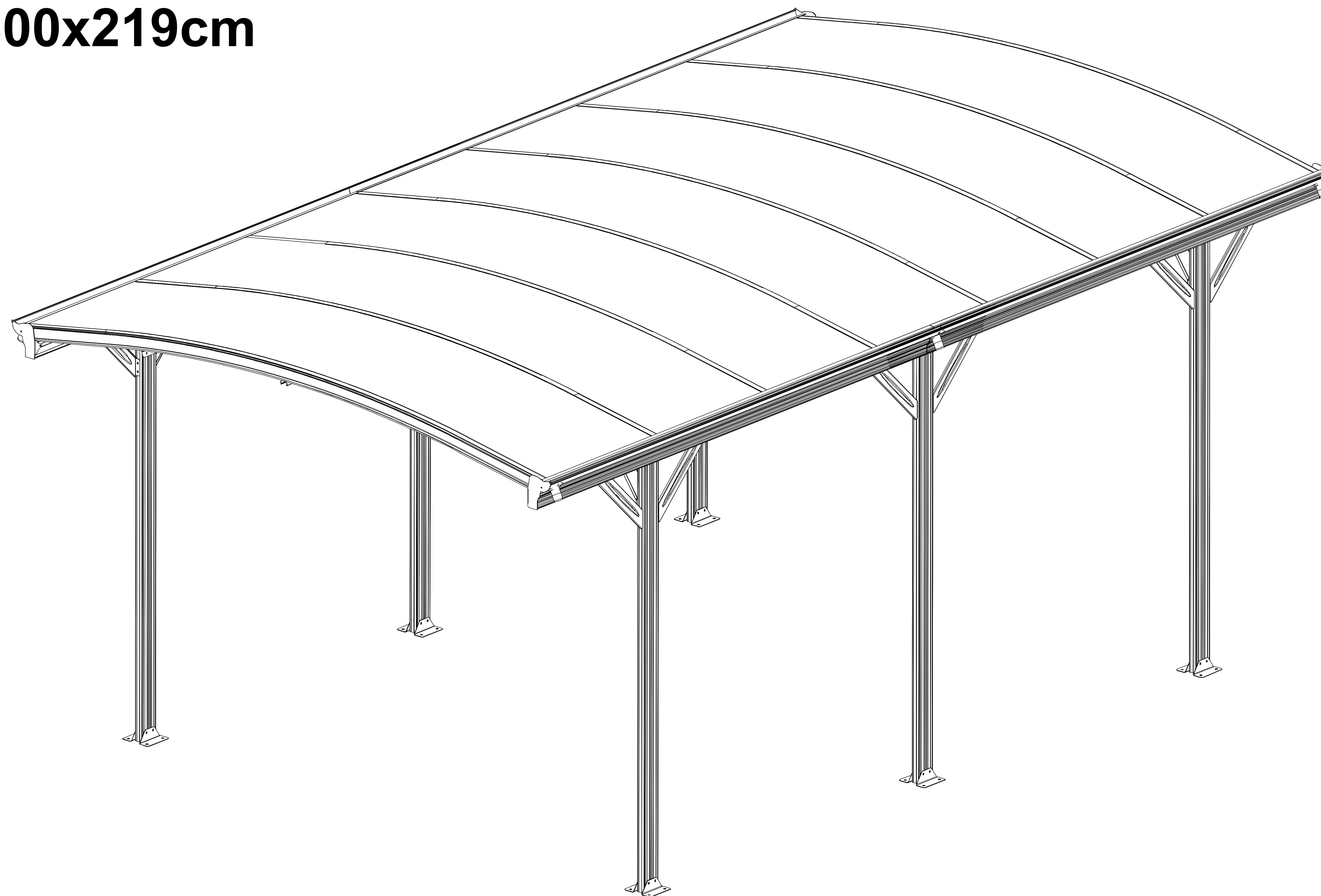


**BESTBERG**  
GERMAN QUALITY

**BBCP-CP7**

**505x300x219cm**



**DE** Carport  
**CZ** Přístřešek na auto  
**SK** Prístrešok na auto  
**PL** Wiata samoschodowa  
**HU** Gépkocsibeálló  
**RO** Carport

Import:  
IPRICE RECARE s.r.o.  
Rybníky IV 326, Zlín 760 01  
Czechia  
bestberg@bestberg.eu  
Made in China

## **SICHERHEITSHINWEISE**

Wir empfehlen dringend, beim Aufbau Arbeitshandschuhe zu tragen.

Versuchen Sie nicht, den Aluminium-Carport bei Wind oder Nässe aufzubauen.

Berühren Sie keine Freileitungen mit den Aluminiumprofilen.

Tragen Sie beim Arbeiten mit Aluminiumprofilen immer Sicherheitsschuhe und eine Schutzbrille.

Entsorgen Sie alle Plastiktüten sicher und bewahren Sie sie außerhalb der Reichweite von Kleinkindern auf.

Der Aluminium-Carport muss auf einer ebenen Fläche aufgestellt und befestigt werden. Lehnen oder schieben Sie den Aluminium-Carport während des Aufbaus nicht.

Halten Sie Kinder vom Aufbaubereich fern.

Stellen Sie Ihren Aluminium-Carport nicht an einem stark windigen Ort auf.

Versuchen Sie nicht, den Aluminium-Carport aufzubauen, wenn Sie müde sind, Drogen oder Alkohol konsumiert haben oder zu Schwindel neigen.

Beachten Sie beim Verwenden einer Leiter oder von Elektrowerkzeugen die Sicherheitshinweise des Herstellers. Heiße Gegenstände wie kürzlich benutzte Grills, Schweißbrenner usw. dürfen nicht im Aluminium-Carport gelagert werden. Stellen Sie sicher, dass sich keine versteckten Rohre oder Kabel im Boden befinden, bevor Sie die Heringe einschlagen.

## **ALLGEMEINE HINWEISE**

Dies ist ein mehrteiliges Produkt. Planen Sie mindestens 90 Minuten für die Montage ein.

Wählen Sie einen sonnigen, ebenen Platz ohne überhängende Bäume.

Wenn Sie Ihren Aluminium-Carport direkt auf einem festen Betonfundament befestigen, verwenden Sie die vorgebohrten Löcher in der mitgelieferten Metallbasis.

Prüfen Sie die Bauteile und legen Sie sie griffbereit bereit.

Bewahren Sie alle Kleinteile (Schrauben etc.) in einer Schüssel auf, damit sie nicht verloren gehen.

Halten Sie das Dach frei von Schnee und Laub.

## **PFLEGE & WARTUNG**

Wenn Ihr Aluminium-Carport gereinigt werden muss, verwenden Sie eine milde Reinigungsmittellösung und spülen Sie ihn anschließend mit klarem, kaltem Wasser ab.

Verwenden Sie KEIN Aceton, keine Scheuermittel oder andere Spezialreiniger für die transparenten Paneele.

## **BENÖTIGTE WERKZEUGE UND AUSRÜSTUNG**

### **Schutzausrüstung:**

1. Helm
  2. Handschuh
  3. Langärmeliger Baumwoll-Overall
  4. Notfallmedikamentenschrank
  5. Augenschutz
- 

### **Maß (metrisch):**

1. Maßband (5 m)
  2. Winkelmesser
  3. Wasserwaage
- 

### **Installationstool:**

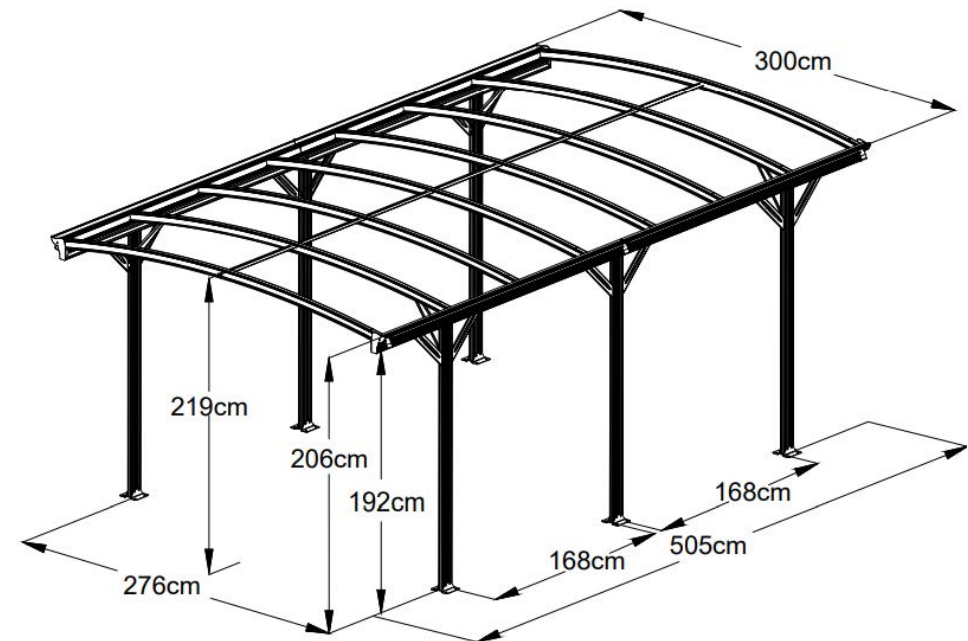
1. Dreieckige Treppe, Höhe ca. 1,5 m
2. Schraubenschlüssel 10 mm (eine Ratschenschlüssel ist besser)
3. Schraubenschlüssel 14 mm (zum Einsetzen der Spreizschraube)
4. Sechskantschlüssel 5 mm
5. Elektrischer Schraubendreher + 5-mm-Inbusschlüssel (empfohlen)
6. Holzhammer
7. Markierstift
8. Silizium
9. Schlagbohrer (8 mm und 10 mm)
10. Messer
11. Phillips screwdriver

## PRODUKTGRÖSSE

**Achten Sie auf einen geeigneten Aufstellungsort.**

### WEITERE VORSICHTSMASSNAHMEN

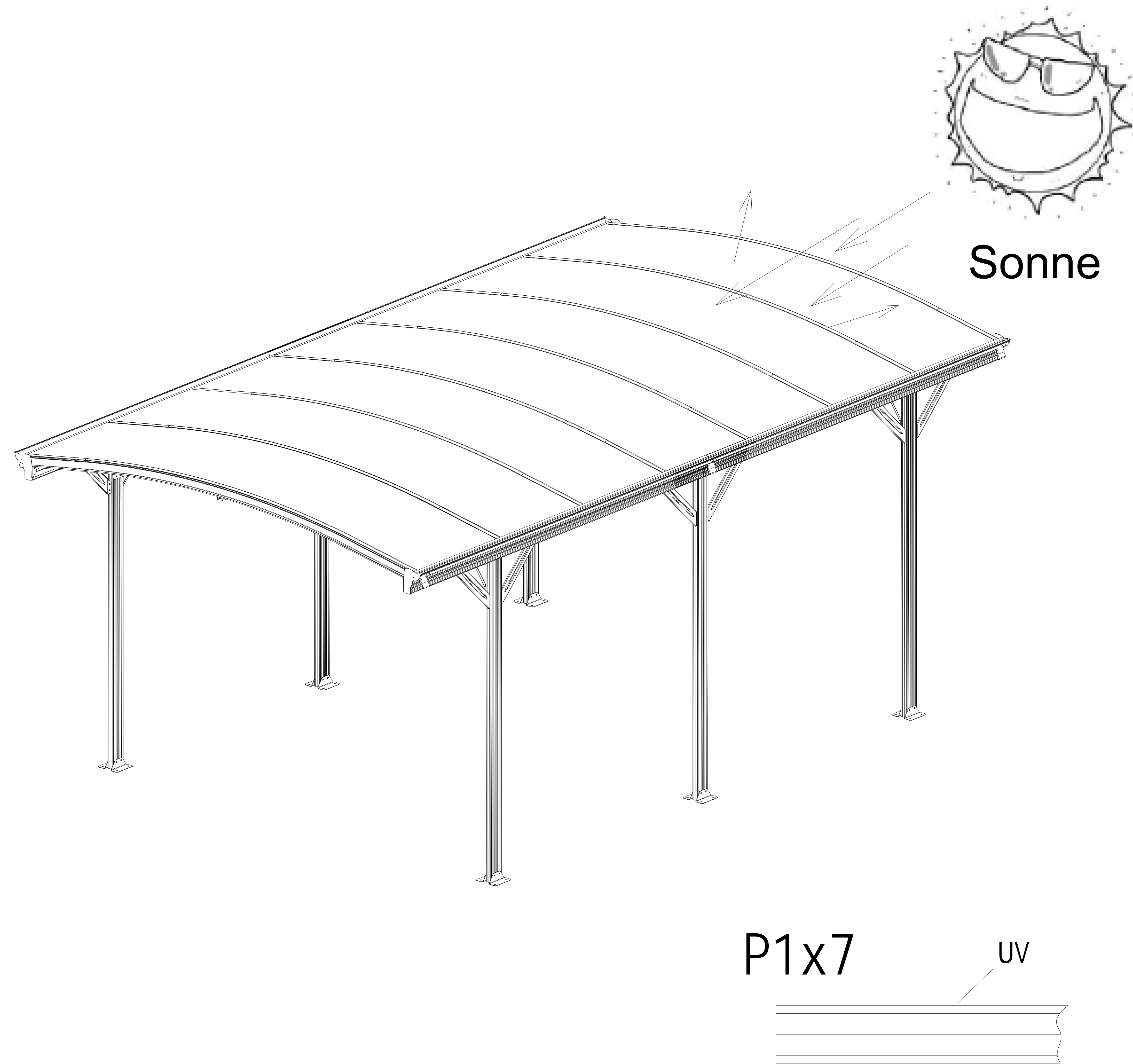
1. Es werden 4-5 Personen benötigt, eine für das Ausmessen und Anzeichnen, um die Einbaumaße sicherzustellen, eine zweite Person ist für den Einbau verantwortlich und die letzte Person fungiert als Assistent und sorgt für die Sicherheit.
2. Stellen Sie zunächst sicher, dass der Carport stabil genug für den Einbau ist. Eine Ziegel-Beton-Konstruktion ist die beste Wahl.
3. Es sind leistungsstarke Elektrowerkzeuge erforderlich. Stellen Sie deren ordnungsgemäße Funktion sicher und achten Sie besonders auf die elektrische Sicherheit.
4. Seien Sie vorsichtig bei der Verwendung stumpfer Werkzeuge wie Hämmern.
5. Tragen Sie während der Installation langärmelige Baumwolloveralls, Handschuhe und einen Helm und setzen Sie bei der Verwendung von Elektrowerkzeugen eine Schutzbrille auf.
6. Schauen Sie bei Arbeiten in großer Höhe nicht nach oben, da herunterfallende Schrauben Ihre Augen verletzen oder versehentlich in Ihren Mund fallen und zu Erstickungsgefahr führen können.
7. Klettern Sie nicht und stehen Sie nicht auf dem Zelt, um Stürze zu vermeiden.
8. Bei Verletzungen sofort den Erste-Hilfe-Kasten verwenden, um Blutungen zu stillen und Verbände anzulegen. In Notfällen sofort eine nahegelegene medizinische Einrichtung aufsuchen.



17.3m<sup>2</sup> Arch-Roof Carport 5.7x3m  
 Overall Dim: L576xW300xH219cm  
 Material: Aluminum Frame: 1.1mm with Powder Coating  
 Roof Panel: 6mm Twin-wall PC Sheets with UV Protecting  
 Elements: 1.0-3.0mm galvanized steel with powder coating  
 Color: Anthracite RA17016& Grey PC

DE

## ZUSAMMENFASSENDER HINWEIS FÜR POLYKARBONATPLATTE

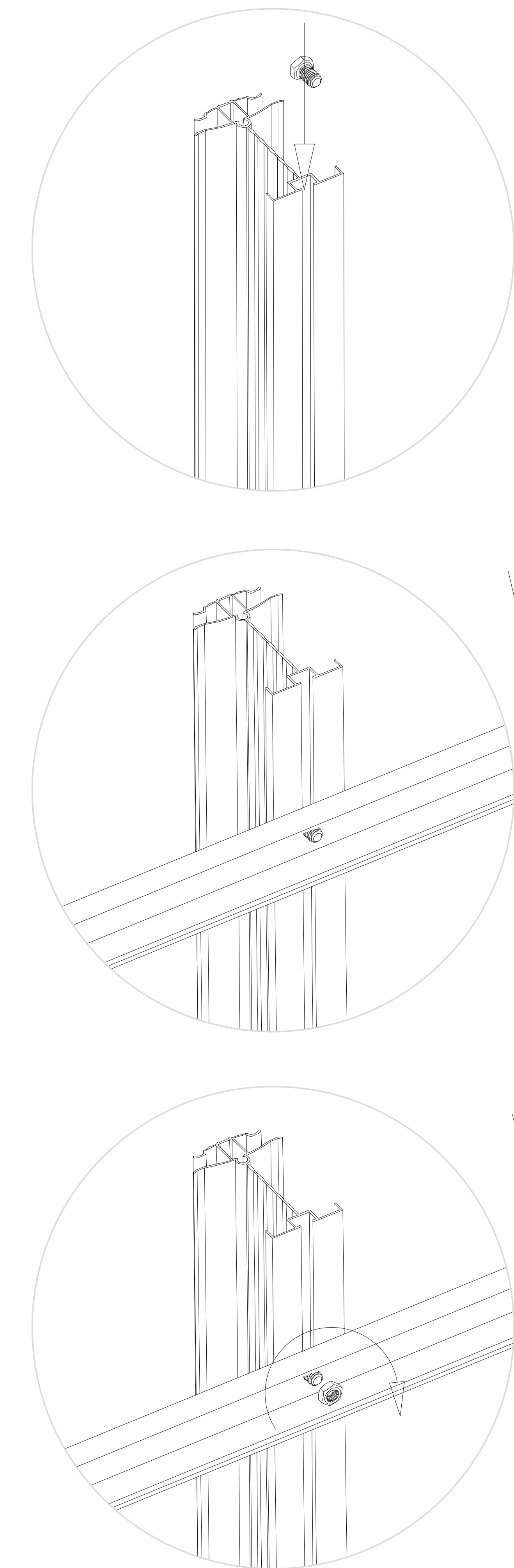


Die weiße Folienseite muss zur Sonne zeigen, da sie UV-geschützt ist.

## Montage des „Sechskantschraube“-Elements

Setzen Sie die „Sechskantschraube“ in die Nut ein und drehen Sie sie im Uhrzeigersinn, bis sie sich nicht weiter drehen lässt. Richten Sie die „Sechskantschraube“ von Hand aus und drehen

Sie sie so, dass das Gewinde sie in Position fixiert. Setzen Sie die weiteren Teile auf die „Sechskantschraube“ und montieren Sie die Mutter



## BEZPEČNOST

Důrazně doporučujeme používat pracovní rukavice během montáže.

Nepokoušejte se montovat hliníkový přístřešek pro auto ve větrném nebo vlhkém prostředí.

Nedotýkejte se hliníkovými profily nadzemního elektrického vedení pokud je v blízkosti.

Při práci s extrudovaným hliníkem vždy noste obuv a ochranné brýle.

Všechny plastové sáčky bezpečně zlikvidujte – uchovávejte je mimo dosah malých dětí.

Hliníkový přístřešek pro auto musí být umístěn a upevněn na rovném povrchu.

Během stavby se o hliníkový přístřešek neopírejte ani na něj netlačte. Udržujte děti mimo dosah montážní oblasti.

Neumísťujte hliníkový přístřešek do oblasti vystavené nadměrnému větru.

Nepokoušejte se montovat tento hliníkový přístřešek pro auto, pokud jste unavení, požili jste drogy nebo alkohol, nebo pokud máte sklony k závratím.

Pokud používáte štafle nebo elektrické nářadí, ujistěte se, že dodržujete bezpečnostní pokyny výrobce. V hliníkovém přístřešku pro auto nesmí být uloženy horké předměty, jako jsou nedávno použité grily, hořáky atd.

Před montáží kotev se ujistěte, že v zemi nejsou žádné skryté trubky ani kabely.

## OBEČNÉ RADY

Jedná se o vícedílnou montáž, montáž trvá alespoň 90 minut.

Výběr místa – zvolte slunné a rovné místo mimo převislé stromy. Pokud upevňujete hliníkový přístřešek pro auto přímo na pevný betonový základ, použijte předvrtané otvory v dodané kovové základně. Jednotlivé díly by měly být zkontrolovány a uloženy po ruce. Všechny malé díly (šrouby atd.) uchovávejte v misce, aby se neztratily. Udržujte střechu čistou od sněhu a listí.

## PÉČE A ÚDRŽBA

Pokud je potřeba vyčistit hliníkový přístřešek pro auto, použijte roztok jemného čisticího prostředku namočený ve studené čisté vodě.

K čištění průhledných panelů NEPOUŽÍVEJTE aceton, abrazivní čisticí prostředky ani jiné speciální čisticí prostředky.

## POTŘEBNÉ NÁŘADÍ A VYBAVENÍ

### Ochranné prostředky

1. Přilba
2. Rukavice
3. Bavlněný pracovní oděv s dlouhým rukávem
4. Lékárnička
5. Ochrana očí

### Měření :

1. Metr- pásmo (5 m)
2. Úhelník
3. Vodováha

### Nářadí:

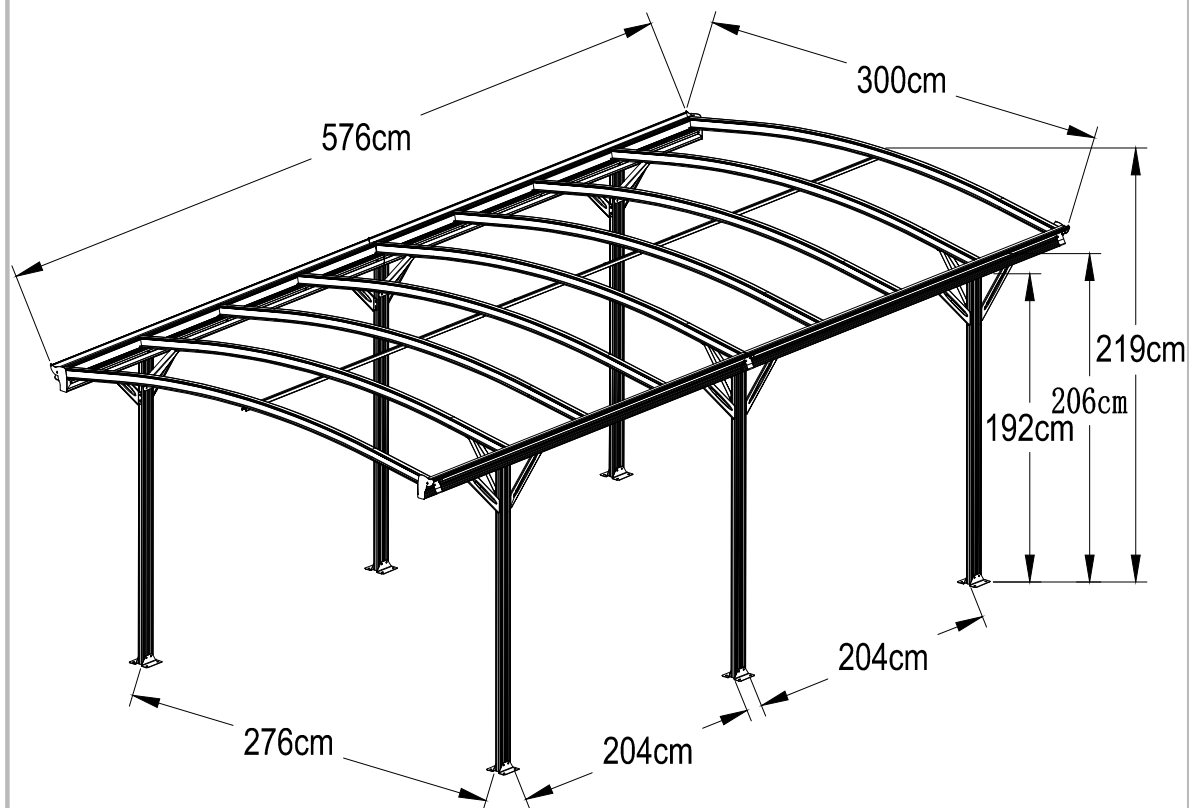
1. Štafle ≈1,5 m výška
2. Klíč 10 mm (lepší je ráčna)
3. Klíč 14 mm
4. Šestihranný klíč 5 mm
5. Elektrický šroubovák + šestihranný klíč 5 mm (doporučeno)
6. Dřevěná kladívko
7. Značkovací pero
8. Silikon
9. Příklepový vrták (8 mm a 10 mm)
10. Nůž
11. Křížový šroubovák

## VELIKOST PRODUKTU

Zajistěte vhodné místo pro instalaci.

## DALŠÍ UPOZORNĚNÍ

1. Je zapotřebí 4–5 osob, z nichž jedna měří a značí, aby zajistila správné rozměry instalace, druhá osoba je zodpovědná za instalaci a poslední osoba pomáhá a zajišťuje bezpečnost.
2. Nejprve se ujistěte, že přístřešek pro auto je dostatečně pevný pro instalaci. Nejlepší volbou jsou cihlové betonové konstrukce.
3. Je zapotřebí elektrické nářadí, zajistěte jejich normální fungování a věnujte velkou pozornost bezpečnosti.
4. Při používání tupých nástrojů, jako je kladivo, buďte opatrní.
5. Během instalace noste pracovní oděv s dlouhými rukávy, rukavice a helmu a při používání elektrického nářadí noste ochranné brýle.
6. Při práci ve výškách se nedívejte nahoru, protože spadlé šrouby by vám mohly poranit oči a při náhodném vniknutí do úst způsobit udušení.
7. Nelezte a nestoupejte na přístřešek, abyste se vyhnuli pádu.
8. V případě zranění okamžitě použijte lékárničku.



17.3m<sup>2</sup> - 5.7x3m

Overall Dim: L576xW300xH219cm

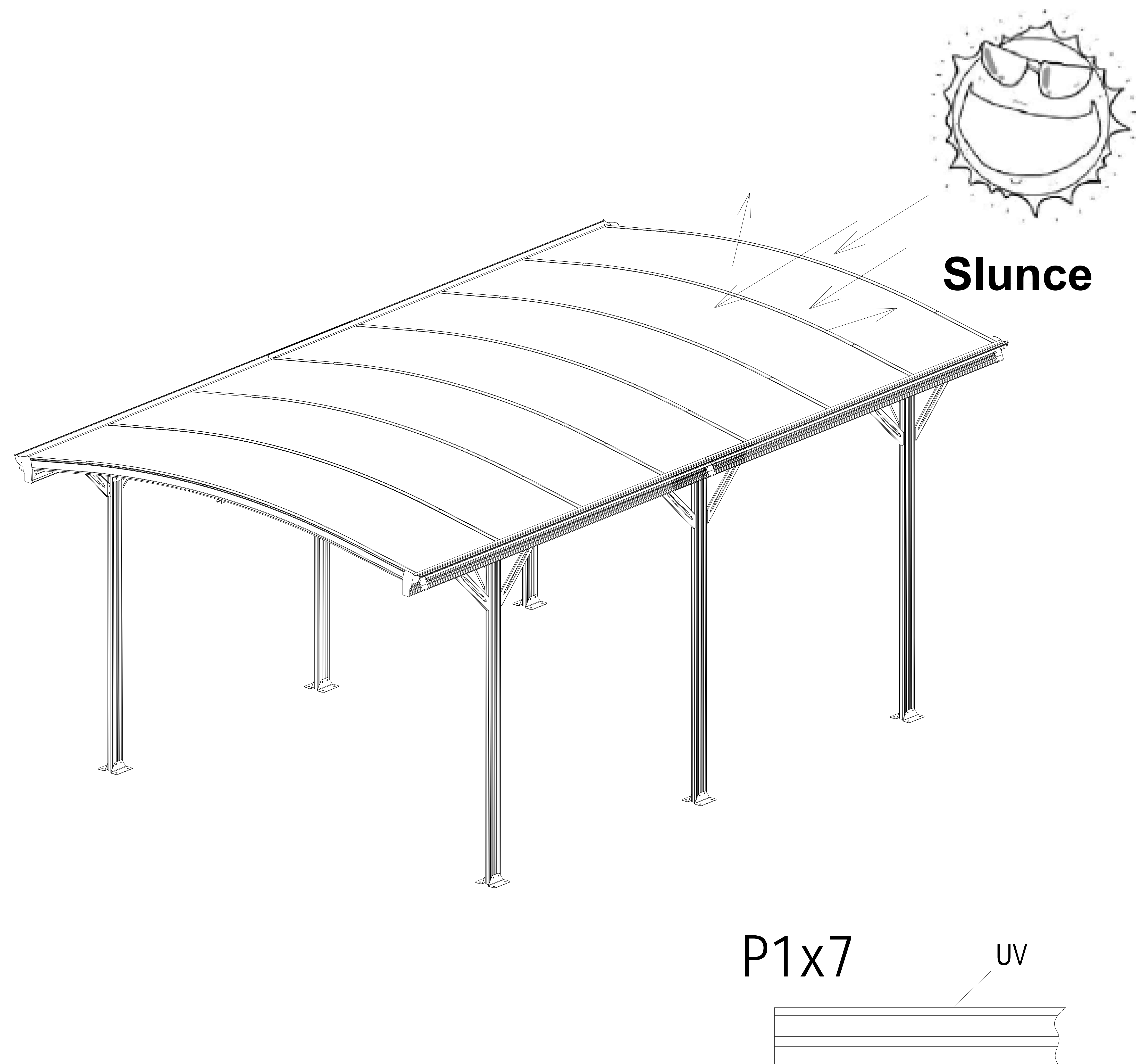
Material: Aluminum Frame: 1.1mm with Powder Coating

Roof Panel: 6mm Twin-wall PC Sheets with UV Protecting

Elements: 1.0-3.0mm galvanized steel with powder coating

Color: Anthracite RAI7016& Grey PC

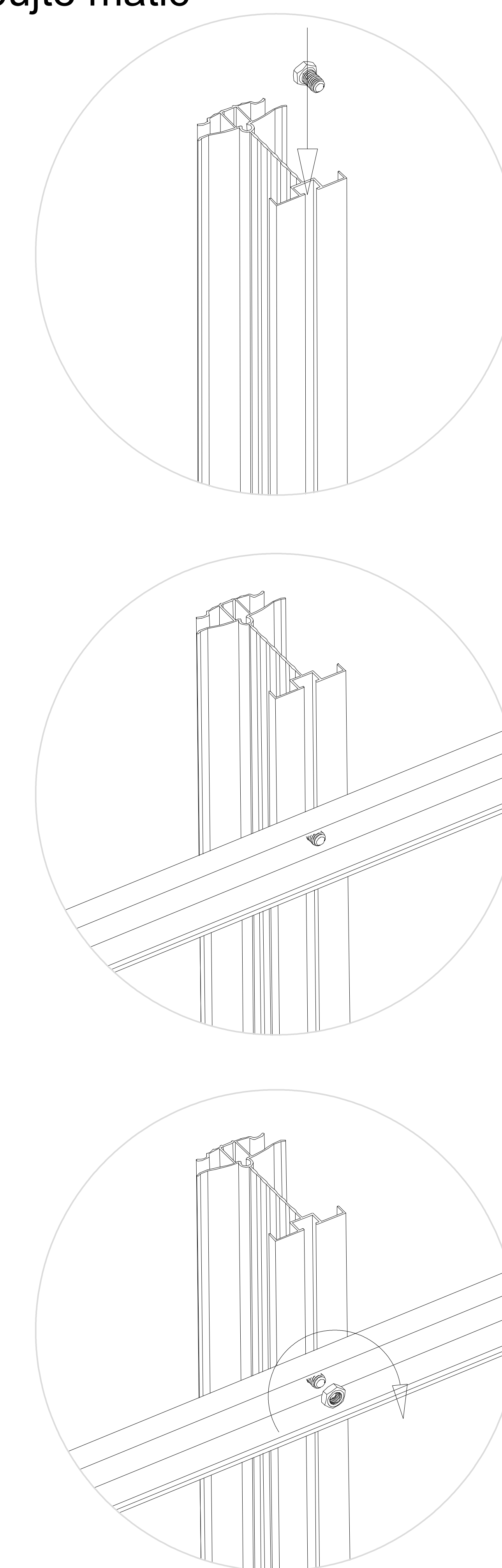
## SHRNUTÉ PROHLÁŠENÍ K POLYKARBONÁTOVÉ DESCE



Bílá fóliová strana musí směřovat ke slunci, protože je opatřena UV ochranou.

### Instalace „šestihranného šroubu“

Vložte „šestihranný šroub“ do drážky a otáčejte ve směru hodinových ručiček, dokud se nezastaví. Ručně upravte polohu „šestihranného šroubu“ a otočte jej tak, aby se pomocí závitů zafixoval na místě. Nasadte ostatní díly na „šestihranný šroub“ a našroubujte matic



## BEZPEČNOSTNÁ RADA

Pri montáži dôrazne odporúčame nosiť pracovné rukavice.

Nepokúšajte sa montovať hliníkový prístrešok pre auto za veterných alebo vlhkých podmienok.

Nedotýkajte sa hliníkových profilov, ak sa nad nimi nachádzajú elektrické vedenia.

Pri práci s extrudovaným hliníkom vždy noste obuv a ochranné okuliare.

Všetky plastové vrecká bezpečne zlikvidujte – uchovávajte ich mimo dosahu malých detí.

Hliníkový prístrešok pre auto musí byť umiestnený a upevnený na rovnej ploche.

Počas montáže sa neopierajte o hliníkový prístrešok pre auto ani naň netlačte. Deti držte mimo montážnej plochy.

Neumiestňujte hliníkový prístrešok pre auto na miesto vystavené nadmernému vetru.

Nepokúšajte sa montovať tento hliníkový prístrešok pre auto, ak ste unavení, užili ste drogy alebo alkohol alebo máte sklon k závratom.

Ak používate rebrík alebo elektrické náradie, dodržiavajte bezpečnostné pokyny výrobcu.

Horúce predmety, ako napríklad nedávno použité grily, horáky atď., nesmú byť uložené v hliníkovom prístrešku.

Pred zasunutím kolíkov sa uistite, že v zemi nie sú skryté žiadne rúrky ani káble.

## VŠEOBECNÉ RADY

Ide o viacdielnu montáž, ktorá trvá minimálne 90 minút.

Výber miesta – vyberte slnečné, rovné miesto mimo previsnutých stromov. Ak pripevňujete hliníkový prístrešok pre auto priamo na pevný betónový základ, použite vopred vyvrtané otvory v dodanej kovovej základni. Jednotlivé diely je potrebné skontrolovať a mať ich po ruke. Všetky malé diely (skrutky atď.) uchovávajte v miske, aby sa nestratili. Strechu udržiavajte bez snehu a lístia.

## Starostlivosť a údržba

Ak potrebujete vyčistiť hliníkový prístrešok pre auto, použite jemný čistiaci prostriedok namočený v studenej čistej vode.

NEPOUŽÍVAJTE acetón, abrazívne čistiace prostriedky ani iné špeciálne čistiace prostriedky na čistenie priehľadných panelov.

## NEVYHNUTNÉ NÁRADIE A VYBAVENIE

### Ochranné vybavenie

1. Prilba
2. Rukavice
3. Bavlnená kombinéza s dlhými rukávami
4. Lekárnička
5. Ochrana očí

### Rozmery (metrické):

1. Meracie pásmo (5 m)
2. Uhlomer
3. Vodomer

### Inštalačný nástroj:

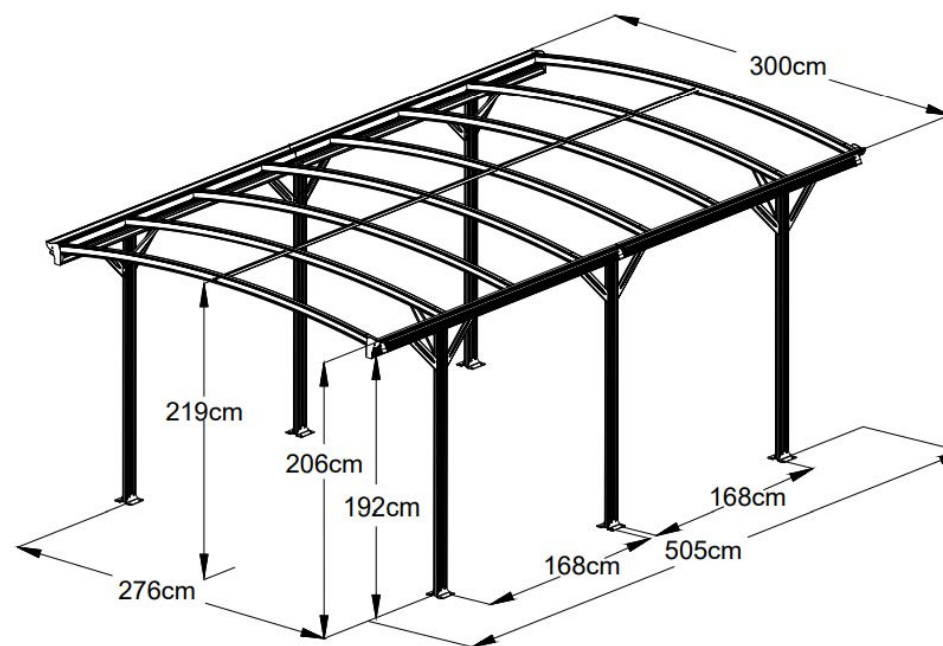
1. Trojuholníkové schody vysoké približne 1,5 m
2. Kľúč 10 mm (lepšie je použiť račňový kľúč)
3. Kľúč 14 mm (na inštaláciu rozťahovacieho skrutku)
4. Imbusový kľúč 5 mm
5. Elektrický skrutkovač + imbusový kľúč 5 mm (odporúčané)
6. Drevené kladivo
7. Značkovacie pero
8. Silikón
9. Vrtáčka s príklepom (8 mm a 10 mm)
10. Nôž
11. Krížový skrutkovač

## VEĽKOSŤ PRODUKTU

### Zabezpečte vhodné miesto inštalácie

## ĎALŠIE UPOZORNENIA

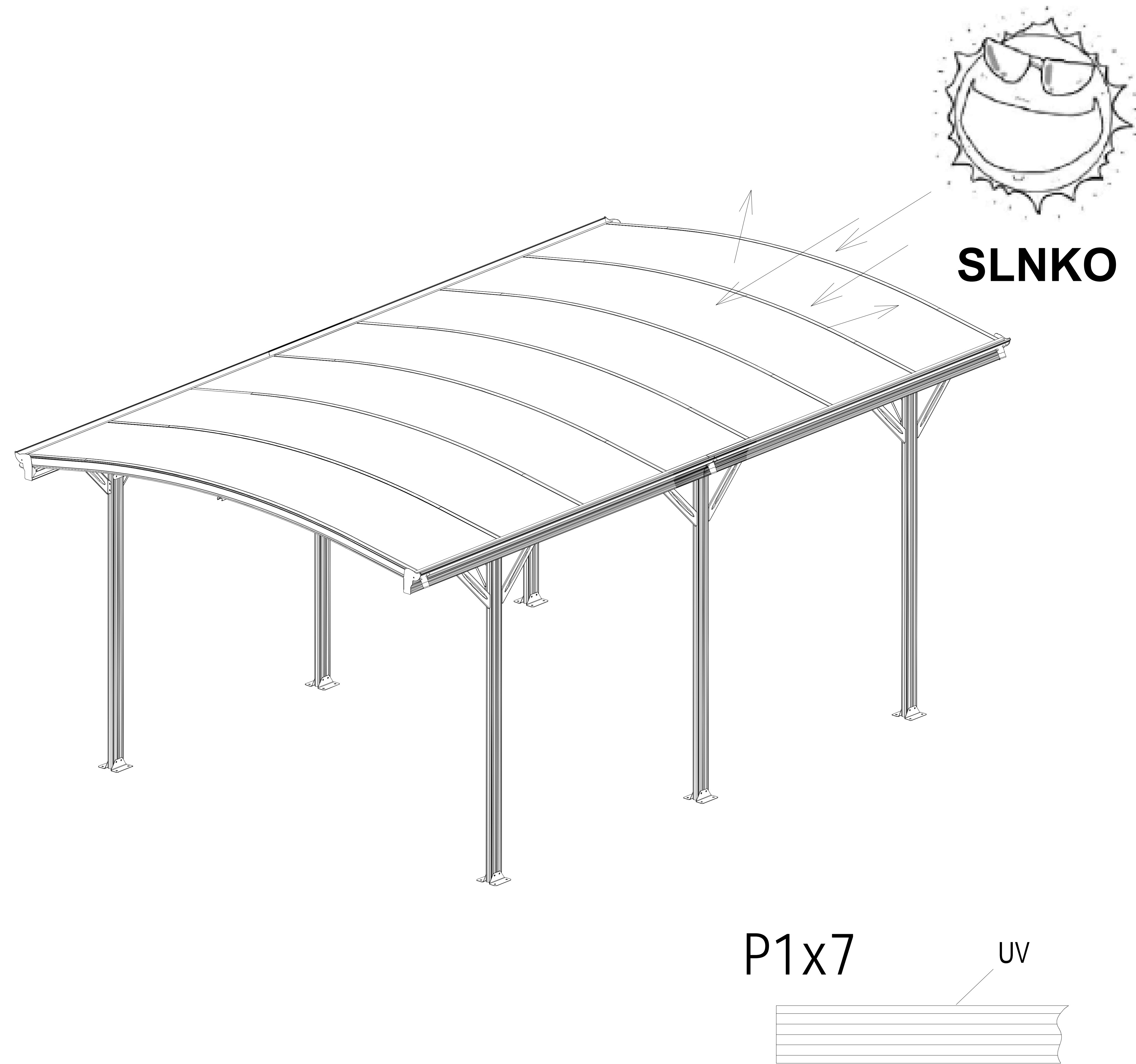
1. Potrebujete 4-5 ľudí, jeden na meranie a zaznamenávanie značiek, aby ste zaistili rozmery inštalácie, druhý je zodpovedný za inštaláciu a posledný pomáha a zabezpečuje bezpečnosť.
2. Najskôr sa uistite, že prístrešok pre auto je dostatočne pevný na inštaláciu. Najlepšou voľbou sú tehlové betónové konštrukcie.
3. Sú potrebné elektrické náradie s vysokým výkonom, zabezpečte ich normálnu prevádzku a venujte veľkú pozornosť elektrickej bezpečnosti.
4. Pri používaní tupých nástrojov, ako je kladivo, buďte opatrní.
5. Počas inštalácie noste bavlnené montérky s dlhými rukávmi, rukavice a prilbu a pri používaní elektrického náradia noste ochranné okuliare.
6. Pri práci vo výške nepozerajte hore, aby vám padajúce skrutky neporanili oči a nezapríčinili udusenie, ak by vám náhodou spadli do úst.
7. Nelezte a nestojte na stane, aby ste sa nezranili pádom.
8. V prípade zranenia okamžite použite lekárničku na zastavenie krvácania a obviažte ranu. V prípade núdze okamžite vyhľadajte najbližšie zdravotnícke zariadenie.



17.3m<sup>2</sup> Arch-Roof Carport 5.7x3m  
 Overall Dim: L576xW300xH219cm  
 Material: Aluminum Frame: 1.1mm with Powder Coating  
 Roof Panel: 6mm Twin-wall PC Sheets with UV Protecting  
 Elements: 1.0-3.0mm galvanized steel with powder coating  
 Color: Anthracite RAI7016& Grey PC

SK

## SÚHRNNÉ VYHLÁSENIE K POLYKARBONÁTOVÉMU PANELU

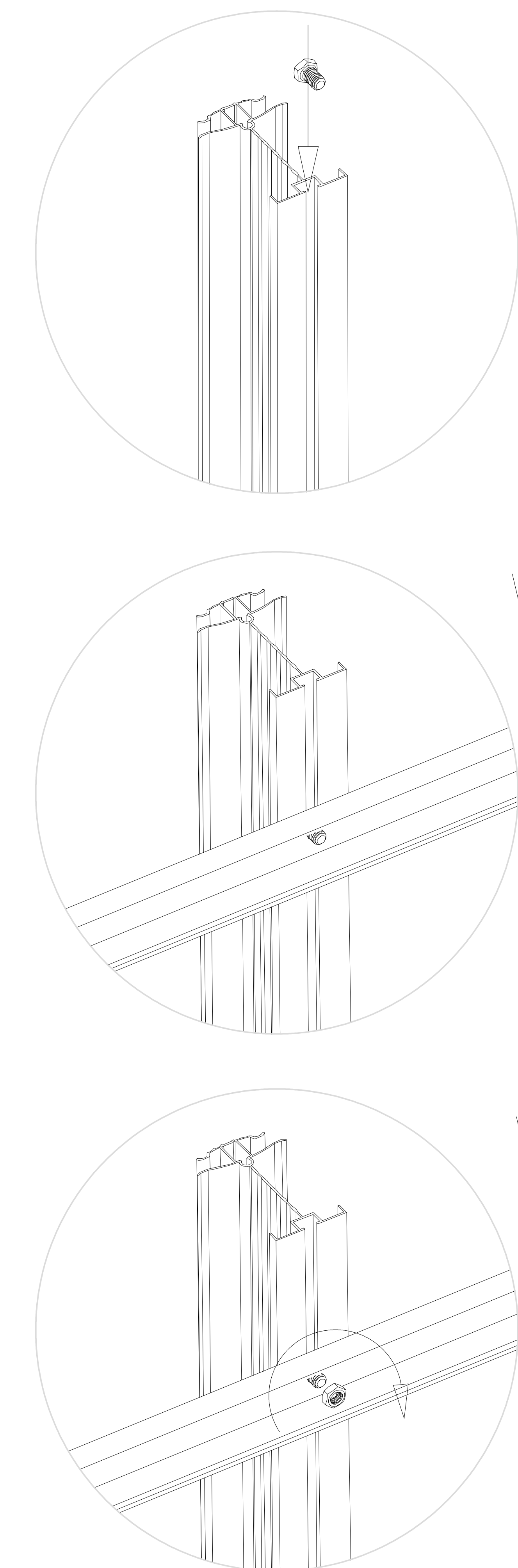


Biela fóliová strana musí smerovať k slnku, pretože je vybavená UV ochranou.

### Inštalácia „šesťhrannej skrutky“

ložte „šesťhrannú skrutku“ do drážky a otáčajte v smere hodinových ručičiek, kým sa nezastaví. Ručne upravte polohu

„šesťhrannej skrutky“ a pootočte ju tak, aby sa závitom zafixovala na svojom mieste. Nasadte ostatné diely na „šesťhrannú skrutku“ a namontujte



## PORADY BEZPIECZEŃSTWA

Zdecydowanie zalecamy używanie rękawic roboczych podczas montażu.

Nie próbuj montować aluminiowego zadaszenia samochodowego w wietrznym lub wilgotnym otoczeniu. Nie dotykaj aluminiowych profili napowietrznych kabli elektrycznych.

Podczas pracy z wytłaczanym aluminium zawsze noś obuwie i okulary ochronne.

Wszystkie plastikowe torby należy bezpiecznie utylizować – przechowywać je poza zasięgiem małych dzieci. Aluminiowa wiatra samochodowa musi być umieszczona i zamocowana na równej powierzchni.

Podczas montażu nie należy opierać się o aluminiową wiatę ani na nią naciskać. Dzieci należy trzymać z dala od miejsca montażu.

Nie umieszczaj aluminiowego zadaszenia w miejscu narażonym na nadmierny wiatr.

Nie próbuj montować tego aluminiowego zadaszenia samochodowego, jeśli jesteś zmęczony, zażywałeś narkotyki lub alkohol lub masz skłonność do zawrotów głowy.

Jeśli używasz drabiny lub elektronarzędzi, upewnij się, że przestrzegasz instrukcji bezpieczeństwa producenta. W aluminiowym zadaszeniu samochodowym nie wolno przechowywać gorących przedmiotów, takich jak niedawno używane grille, palniki itp. Przed wbiciem kołków upewnij się, że w ziemi nie ma żadnych ukrytych rur ani kabli.

## OGÓLNE PORADY

Jest to montaż wieloczęściowy, który zajmuje co najmniej 90 minut.

Wybór miejsca – wybierz słoneczne i równe miejsce z dala od zwisających drzew.

Jeśli montujesz aluminiową wiatę samochodową bezpośrednio na solidnym betonowym fundamencie, użyj wstępnie wywierconych otworów w dostarczonej metalowej podstawie. Poszczególne części należy sprawdzić i przechowywać pod ręką. Wszystkie małe elementy (śruby itp.) należy przechowywać w miseczce, aby się nie zgubiły. Dach należy utrzymywać w czystości, usuwając śnieg i liście.

## PIELĘGNACJA I KONSERWACJA

Jeśli konieczne jest wyczyszczenie aluminiowej wiaty garażowej, należy użyć roztworu delikatnego środka czyszczącego rozcieńczonego w zimnej, czystej wodzie. Do czyszczenia przezroczystych paneli NIE NALEŻY używać acetonu, środków czyszczących o właściwościach ściernych ani innych specjalnych środków czyszczących.

## NIEZBĘDNE NARZĘDZIA I WYPOSAŻENIE

### Środki ochronne

1. Kask
2. Rękawice
3. Bawełniany kombinezon z długimi rękawami
4. Apteczka
5. Ochrona oczu

### Wymiary (metryczne):

1. Taśma miernicza (5 m)
2. Kątomierz
3. Wodomierz

### Inštalačný nástroj:

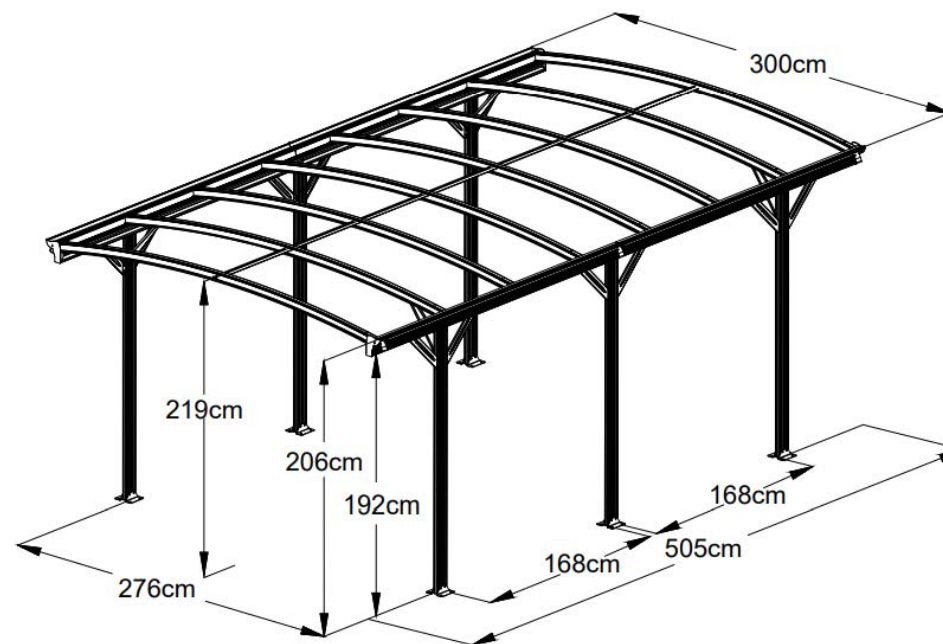
1. Trójkątne schody o wysokości około 1,5 m
2. Klucz 10 mm (najlepiej z grzechotką)
3. Klucz 14 mm (do zamontowania śruby rozprężnej)
4. Klucz sześciokątny 5 mm
5. Wkrętarka elektryczna + klucz sześciokątny 5 mm (zalecane)
6. Drewniane młoteczki
7. Pisak
8. Silikon
9. Wiertło udarowe (8 mm i 10 mm)
10. Nóż
11. Śrubokręt krzyżakowy

## WYMIAR PRODUKTU

Upewnij się, że wybierzesz odpowiednie miejsce do montażu.

### INNE OSTRZEŻENIA

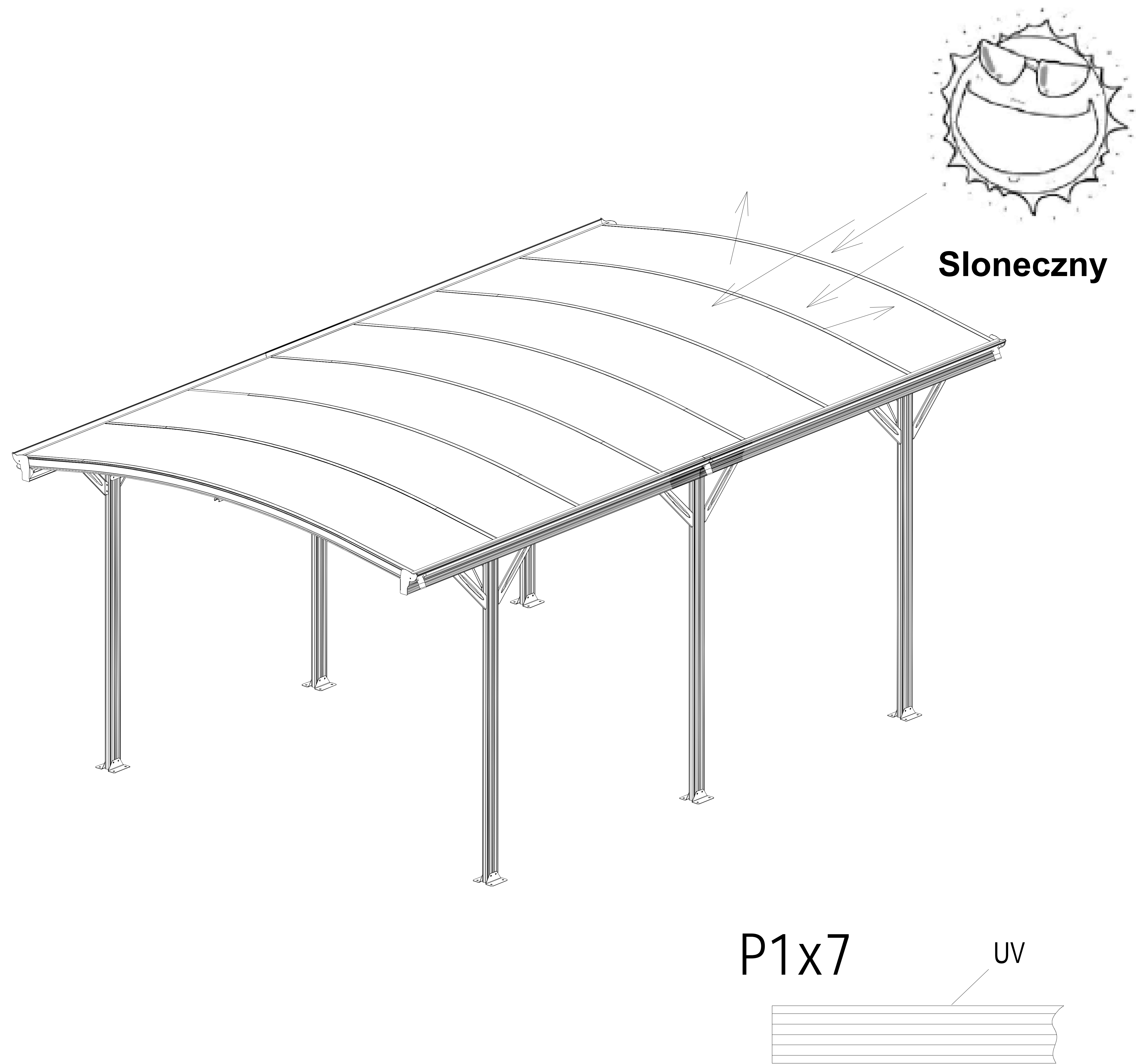
1. Do montażu wymagane są 4–5 osoby: jedna do mierzenia i zaznaczania wymiarów instalacji, druga odpowiedzialna za montaż, a pozostałe jako pomoc i dla zapewnienia bezpieczeństwa.
2. Najpierw upewnij się, że wiata jest wystarczająco wytrzymała do montażu. Najlepszym wyborem są konstrukcje murowane lub betonowe.
3. Wymagane są elektronarzędzia o dużej mocy. Upewnij się, że działają prawidłowo i zwracaj szczególną uwagę na bezpieczeństwo elektryczne.
4. Zachowaj ostrożność przy używaniu narzędzi uderzeniowych, takich jak młotek.
5. Podczas montażu noś bawełniany kombinezon z długim rękawem, rękawice i kask. Podczas pracy z elektronarzędziami używaj również okularów ochronnych.
6. Podczas pracy na wysokości nie patrz w górę – spadające śruby mogą zranić oczy lub dostać się do ust i spowodować uduszenie.
7. Nie wspinaj się ani nie stawaj na zadaszenu, aby uniknąć upadku.
8. W przypadku obrażeń natychmiast użyj apteczki, aby zatrzymać krwawienie i opatrzyć ranę. W nagłych przypadkach udaj się do najbliższej placówki medycznej.



17.3m<sup>2</sup> Arch-Roof Carport 5.7x3m  
Overall Dim: L576xW300xH219cm  
Material: Aluminum Frame: 1.1mm with Powder Coating  
Roof Panel: 6mm Twin-wall PC Sheets with UV Protecting  
Elements: 1.0-3.0mm galvanized steel with powder coating  
3.)Color: Anthracite RAI7016& Grey PC

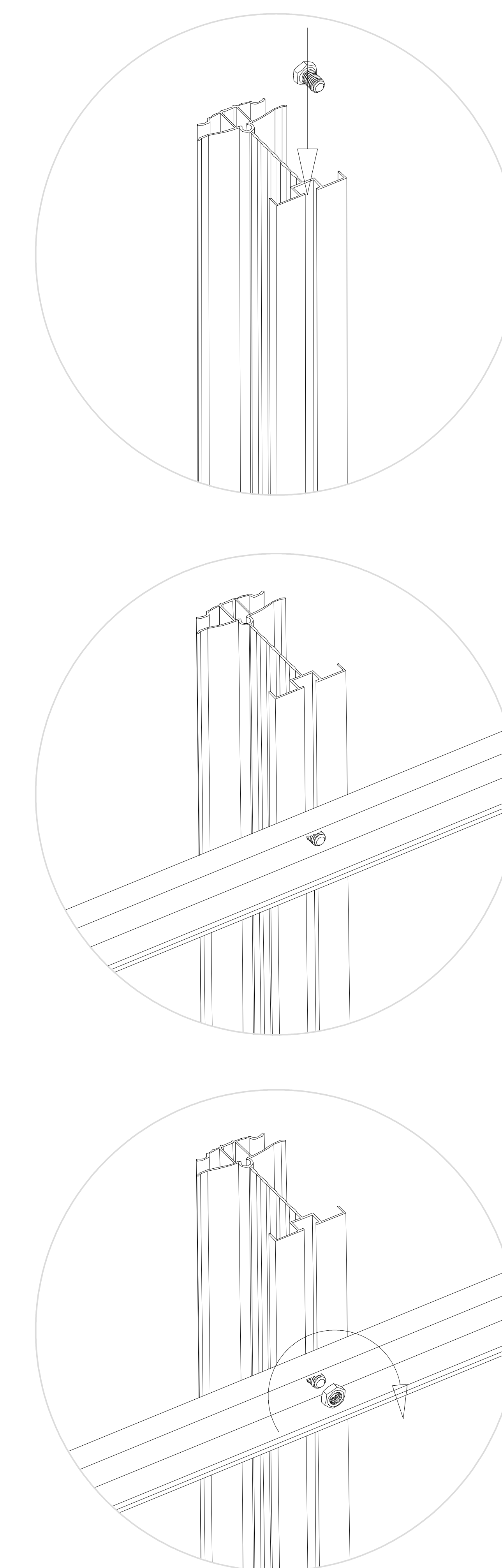
PL

## OŚWIADCZENIE PODSUMOWUJĄCE DOTYCZĄCE PANELU Z POLIWĘGLANU



### Montaż „śruby sześciokątnej“

Umieść „śrubę sześciokątą” w rowku i obracaj zgodnie z ruchem wskazówek zegara, aż przestanie się obracać. Wyreguluj ręcznie pozycję „śruby sześciokątnej” i przekręć tak, aby gwint unieruchomił ją na miejscu. Załóż pozostałe elementy na „śrubę sześciokątą” i



iała strona folii musi być skierowana w stronę słońca, ponieważ jest zabezpieczona przed UV.

## **BIZTONSÁGI TANÁCSOK**

A szerelés során feltétlenül viseljen munkakesztyűt.

Ne próbálja meg az alumínium autóbeállót szeles vagy nedves környezetben felszerelni. Ne érintse meg az alumínium profilokat a föld feletti elektromos vezetékekkel.

Az extrudált alumíniummal való munkavégzés során mindig viseljen cipőt és védőszemüveget.

Minden műanyag zacskót biztonságosan ártalmatlanítson – tartsa távol kisgyermekektől. Az alumínium autóbeállót sík felületre kell helyezni és rögzíteni.

Az építés során ne támaszkodjon az alumínium beállóba és ne nyomja meg. Tartsa távol a gyermekeket a szerelési területről.

Ne helyezze az alumínium autóbeállót túlzott szélnek kitett területre.

Ne próbálja meg összeszerelni ezt az alumínium autóbeállót, ha fáradt, kábítószert vagy alkoholt fogyasztott, vagy ha hajlamos a szédülésre.

Ha létrát vagy elektromos szerszámot használ, ügyeljen arra, hogy betartsa a gyártó biztonsági utasításait. Az alumínium autóbeállóban nem tárolhatók forró tárgyak, például nemrég használt grillek, égők stb.

A csapok behelyezése előtt győződjön meg arról, hogy a földben nincsenek rejtett csövek vagy kábelek.

## **ÁLTALÁNOS TANÁCSOK**

Ez egy többrészes szerelés, amely legalább 90 percet vesz igénybe.

Helyszín kiválasztása – válasszon napos és sík helyet, túlnyúló fák nélkül. Ha az alumínium autóbeállót közvetlenül szilárd beton alapra rögzíti, használja a mellékelt fém alapon található előre fúrt lyukakat. Az egyes alkatrészeket ellenőrizni kell és kéznél kell tartani. Az összes apró alkatrészt (csavarokat stb.) tartsa egy tálban, hogy ne vesszenek el. Tartsa a tetőt tisztán a hótól és a levelektől.

## **ÁPOLÁS ÉS KARBANTARTÁS**

Ha az alumínium autóbeállót meg kell tisztítani, használjon enyhe tisztítószerrel hideg, tiszta vízben feloldva.

A átlátszó panelek tisztításához NE HASZNÁLJON acetont, súrolószert vagy más speciális tisztítószerrel.

## **SZÜKSÉGES SZERSZÁMOK ÉS FELSZERELÉS**

### **Védőeszközök**

1. Sisak
2. Kesztyű
3. Hosszú ujjú pamut overall
4. Orvosi szekrény
5. Szemvédő

### **Méretek (metrikus):**

1. Szalag (5 m)
2. Szögmérő
3. Vízmérő

### **Telepítő eszköz:**

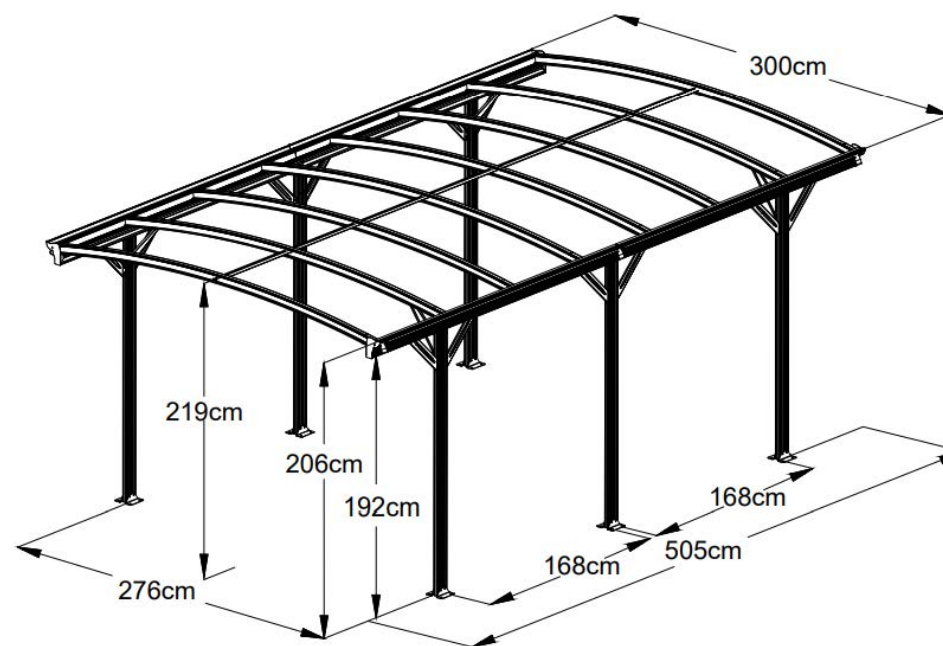
1. Háromszög alakú lépcsők  $\approx 1,5$  m magasság
2. 10 mm-es kulcs (jobb, ha racsnis)
3. 14 mm-es kulcs (telepítse a tágítócsavart)
4. 5 mm-es hatlapú kulcs
5. Elektromos csavarhúzó + 5 mm-es hatlapú kulcs (ajánlott)
6. Fa kalapács
7. Jelölő toll
8. Szilikon
9. Ütvefúró (8 mm és 10 mm)
10. Kés
11. Csillagcsavarkulcs

## TERMÉK MÉRETE

Ügyeljen arra, hogy megfelelő telepítési helyet válasszon.

### EGYÉB FIGYELMEZTETÉSEK

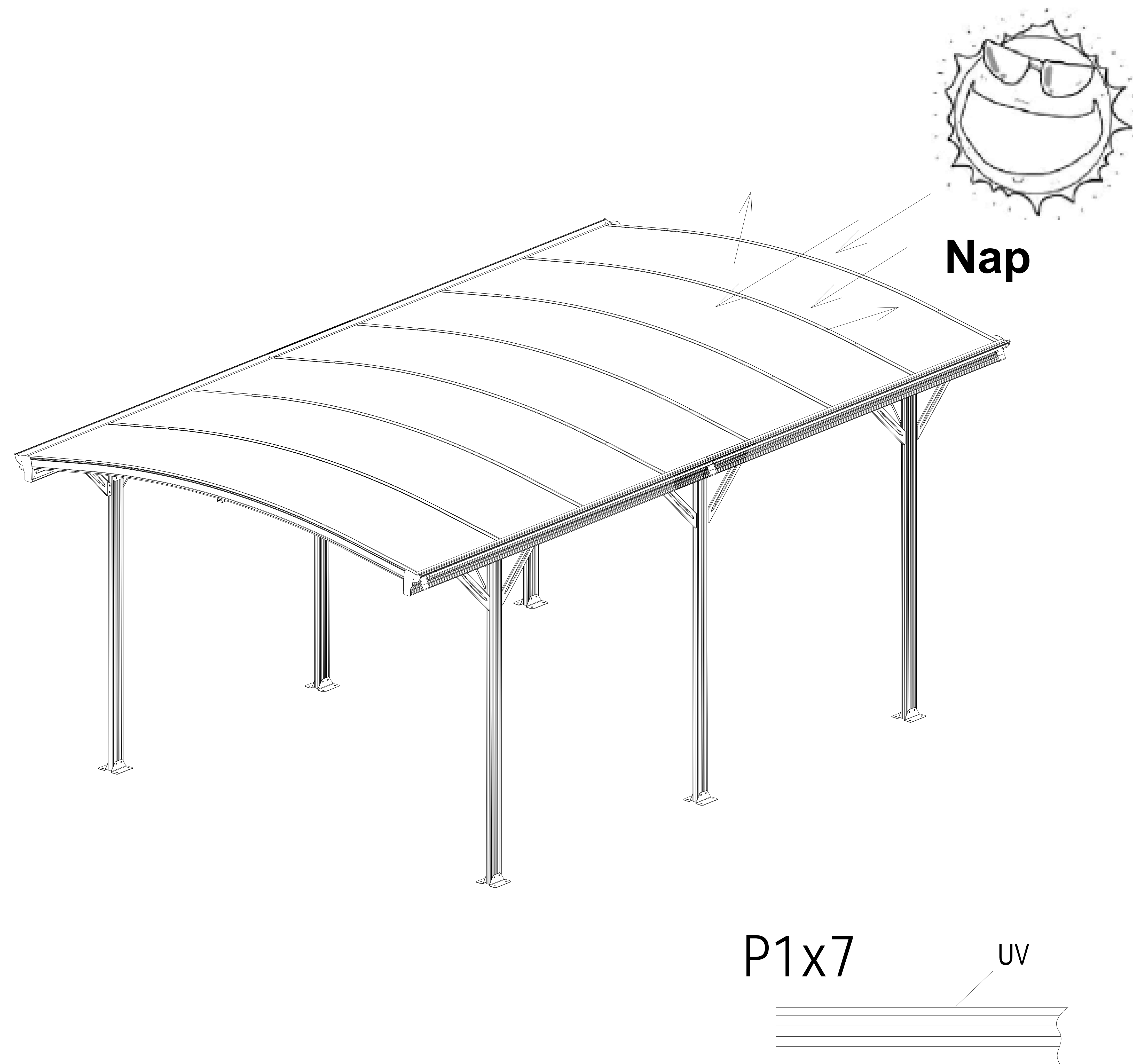
1. A telepítéshez 4–5 fő szükséges: egy személy a méretek felmérésére és jelölésére, egy másik a szerelés elvégzésére, a többiek pedig segítőként és a biztonság biztosítására.
2. Először győződjön meg arról, hogy a kocsibeálló vagy tetőszerkezet elég erős a telepítéshez. A legjobb választás a téglá- vagy betonépítmény.
3. Nagy teljesítményű elektromos szerszámokra van szükség. Győződjön meg róla, hogy megfelelően működnek, és különösen ügyeljen az elektromos biztonságra.
4. Legyen óvatos a tompa ütőszerszámok – például a kalapács – használatakor.
5. A telepítés során viseljen hosszú ujjú pamut overallt, kesztyűt és védősisakot. Elektromos szerszámok használatakor viseljen védőszemüveget is.
6. Magasban végzett munka közben ne nézzen felfelé – a lehulló csavarok szem-sérülést okozhatnak, vagy a szájba kerülve fulladást idézhetnek elő.
7. Ne másszon fel és ne álljon a tetőszerkezetre, mert leeshet.
8. Sérülés esetén azonnal használja az elsősegélydobozt a vérzés csillapítására és a seb ellátására. Sürgős helyzetben azonnal keressen fel egy közeli egészségügyi intézményt.



17.3m<sup>2</sup> Arch-Roof Carport 5.7x3m  
 Overall Dim: L576xW300xH219cm  
 Material: Aluminum Frame: 1.1mm with Powder Coating  
 Roof Panel: 6mm Twin-wall PC Sheets with UV Protecting  
 Elements: 1.0-3.0mm galvanized steel with powder coating  
 Color: Anthracite RAI7016& Grey PC

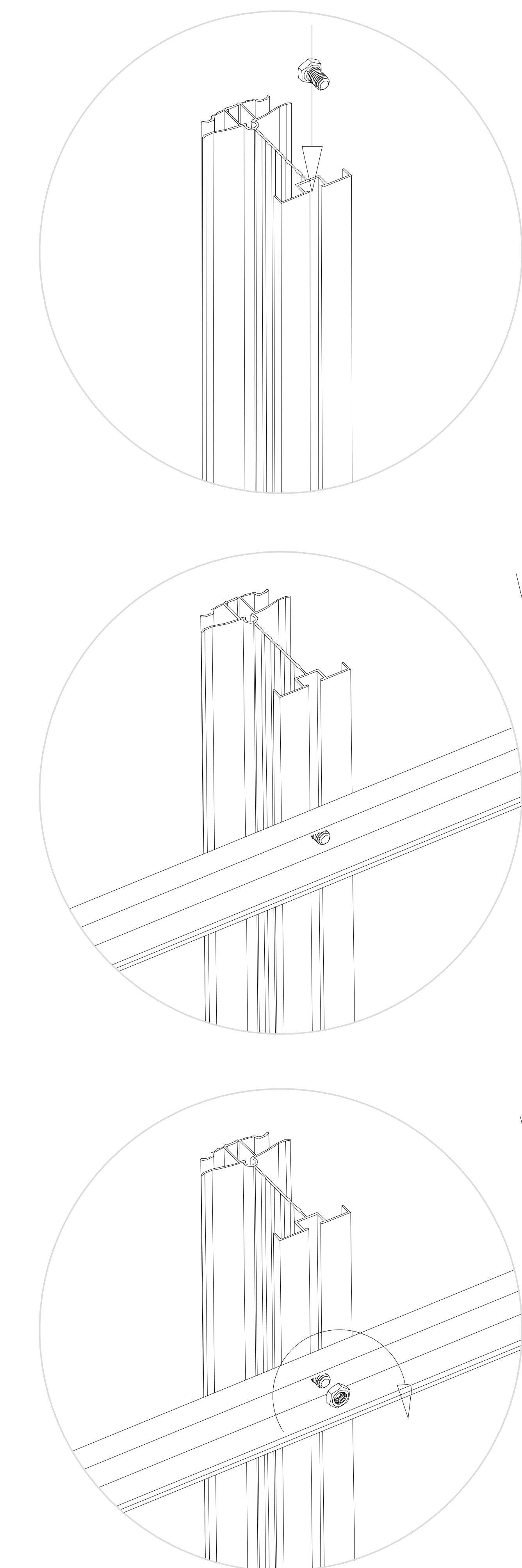
HU

## ÖSSZEFOGLALÓ NYILATKOZAT A POLIKARBONÁT PANELHEZ



### A „hatszögletű csavar” beszerelése

elyezze a „hatszögletű csavart” a horonyba, majd forgassa az óramutató járásával megegyező irányba, amíg meg nem áll. Kézzel állítsa be a „hatszögletű csavart”, és fordítsa el úgy, hogy a menet rögzítse a helyén. Helyezze a többi alkatrészt a „hatszögletű csavarra”, ma



A fehér fóliás oldalnak a nap felé kell néznie, mivel UV-védelemmel van ellátva.

## SFATURI DE SIGURANȚĂ

Vă recomandăm insistent să purtați mănuși de lucru în timpul montării.

Nu încercați să montați adăpostul din aluminiu pentru mașină într-un mediu vântos sau umed. Nu atingeți profilele din aluminiu ale cablurilor electrice aeriene.

Când lucrați cu aluminiu extrudat, purtați întotdeauna încălțăminte și ochelari de protecție.

Aruncați toate pungile de plastic în mod sigur – păstrați-le la îndemâna copiilor mici.

Adăpostul din aluminiu pentru mașină trebuie amplasat și fixat pe o suprafață plană.

În timpul construcției, nu vă sprijiniți și nu apăsați pe adăpostul din aluminiu. Țineți copiii la distanță de zona de montare.

Nu amplasați adăpostul din aluminiu într-o zonă expusă vântului puternic.

Nu încercați să montați acest adăpost din aluminiu pentru mașină dacă sunteți obosit, ați consumat droguri sau alcool sau dacă aveți tendința de a avea amețeli.

Dacă utilizați o scară sau unelte electrice, asigurați-vă că respectați instrucțiunile de siguranță ale producătorului. Nu depozitați obiecte fierbinți, cum ar fi grătare recent utilizate, arzătoare etc., în adăpostul din aluminiu pentru mașină.

Înainte de a introduce pini, asigurați-vă că nu există țevi sau cabluri ascunse în pământ.

### Sfaturi generale

Este vorba de o asamblare din mai multe părți, care durează cel puțin 90 de minute.

Alegerea locului – alegeți un loc însorit și plat, ferit de copacii cu crengi atârdate.

Dacă fixați adăpostul din aluminiu pentru mașină direct pe o fundație solidă din beton, utilizați găurile pre-forate din baza metalică furnizată. Piese individuale trebuie verificate și păstrate la îndemână. Păstrați toate piesele mici (șuruburi etc.) într-un recipient, pentru a nu se pierde. Mențineți acoperișul curat, fără zăpadă și frunze.

### Îngrijire și întreținere

Dacă este necesar să curățați un garaj din aluminiu, utilizați o soluție de detergent delicat înmuiat în apă rece curată.

NU UTILIZAȚI acetonă, detergenți abrazivi sau alți detergenți speciali pentru curățarea panourilor transparente.

## INSTRUMENTE ȘI ECHIPAMENTE NECESARE

### Echipament de protecție

1. Cască
2. Mănuși
3. Salopetă din bumbac cu mâneci lungi
4. Dulap medical
5. Protecție pentru ochi Szemvédő

### Dimensiuni (metrice):

1. Bandă de măsurat (5 m)
2. Raportor
3. Nivelă cu bulă

### Instrument de instalare:

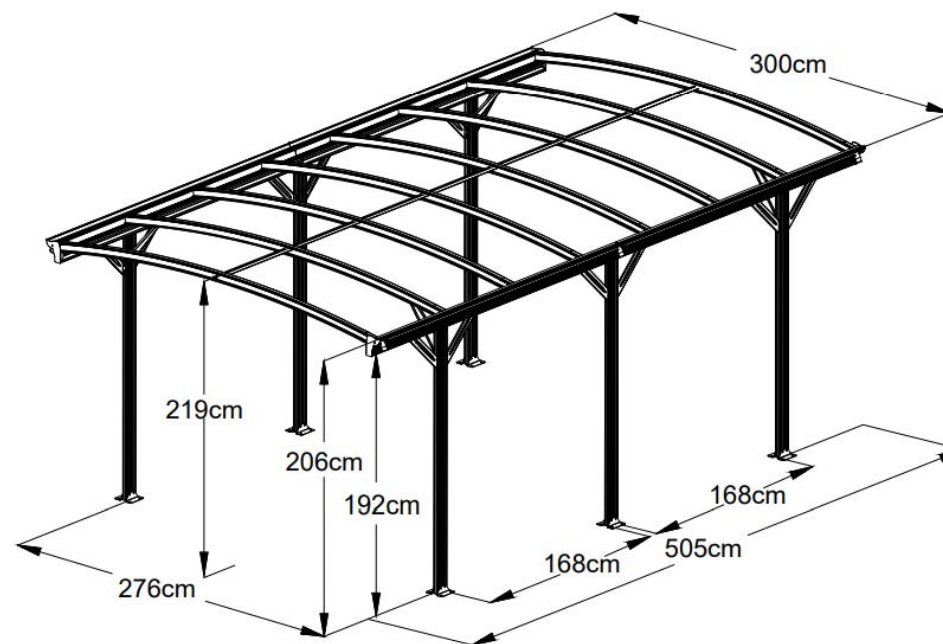
1. Scări triunghiulare ≈1,5 m înălțime
2. Cheie 10 mm (de preferat o cheie cu clichet)
3. Cheie 14 mm (instalați șurubul de expansiune)
4. Cheie hexagonală 5 mm
5. Șurubelniță electrică + cheie hexagonală 5 mm (recomandat)
6. Ciocan de lemn
7. Marker
8. Silicon
9. Burghiu cu percuție (8 mm și 10 mm)
10. Cuțit
11. Șurubelniță cruciformă

## DIMENSIUNEA PRODUSULUI

**Asigurați-vă că alegeți un loc potrivit pentru instalare.**

### ALTE AVERTIZĂRI

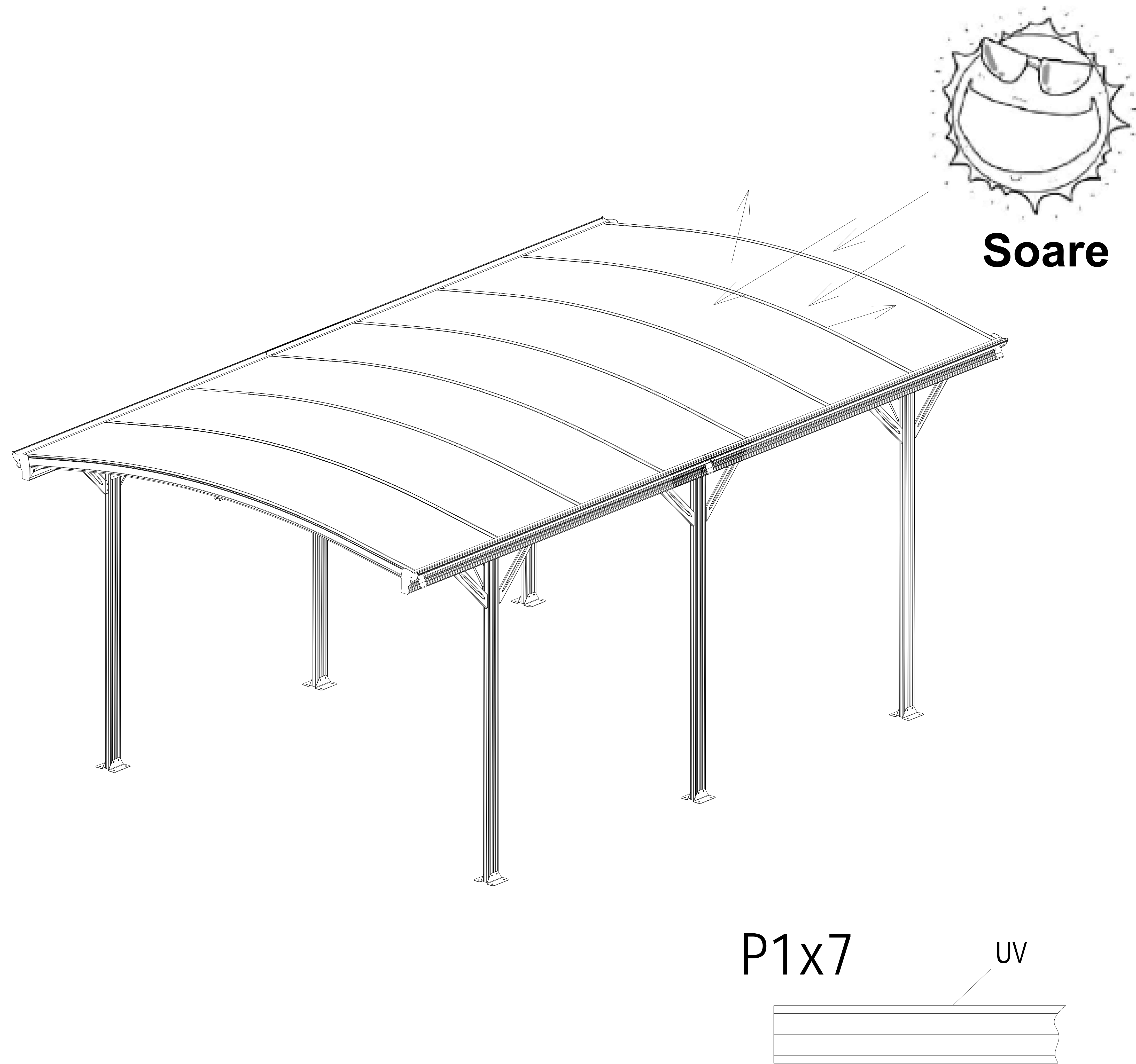
1. Pentru instalare sunt necesare 4–5 persoane: o persoană pentru măsurarea și marcarea dimensiunilor de instalare, a doua persoană pentru efectuarea montajului, iar celelalte pentru asistență și asigurarea siguranței.
2. Mai întâi, asigurați-vă că structura adăpostului este suficient de solidă pentru instalare. Construcțiile din cărămidă sau beton sunt cea mai bună opțiune.
3. Sunt necesare unelte electrice de mare putere. Verificați funcționarea lor normală și acordați o atenție sporită siguranței electrice.
4. Fiți atenți când folosiți unelte de lovire, precum ciocanul.
5. În timpul instalării purtați salopetă de bumbac cu mânecă lungă, mănuși și cască de protecție. Când folosiți unelte electrice, purtați și ochelari de protecție.
6. Nu priviți în sus când lucrați la înălțime — șuruburile care cad pot răni ochii sau pot intra accidental în gură, provocând sufocare. Nu vă urcați și nu stați pe acoperiș pentru a evita căderea.
7. În caz de rănire, utilizați imediat trusa de prim ajutor pentru a opri sângerarea și a bandaja rana. În situații de urgență, mergeți imediat la cea mai apropiată unitate medicală.



17.3m<sup>2</sup> Arch-Roof Carport 5.7x3m  
Overall Dim: L576xW300xH219cm  
Material: Aluminum Frame: 1.1mm with Powder Coating  
Roof Panel: 6mm Twin-wall PC Sheets with UV Protecting  
Elements: 1.0-3.0mm galvanized steel with powder coating  
Color: Anthracite RAI7016& Grey PC

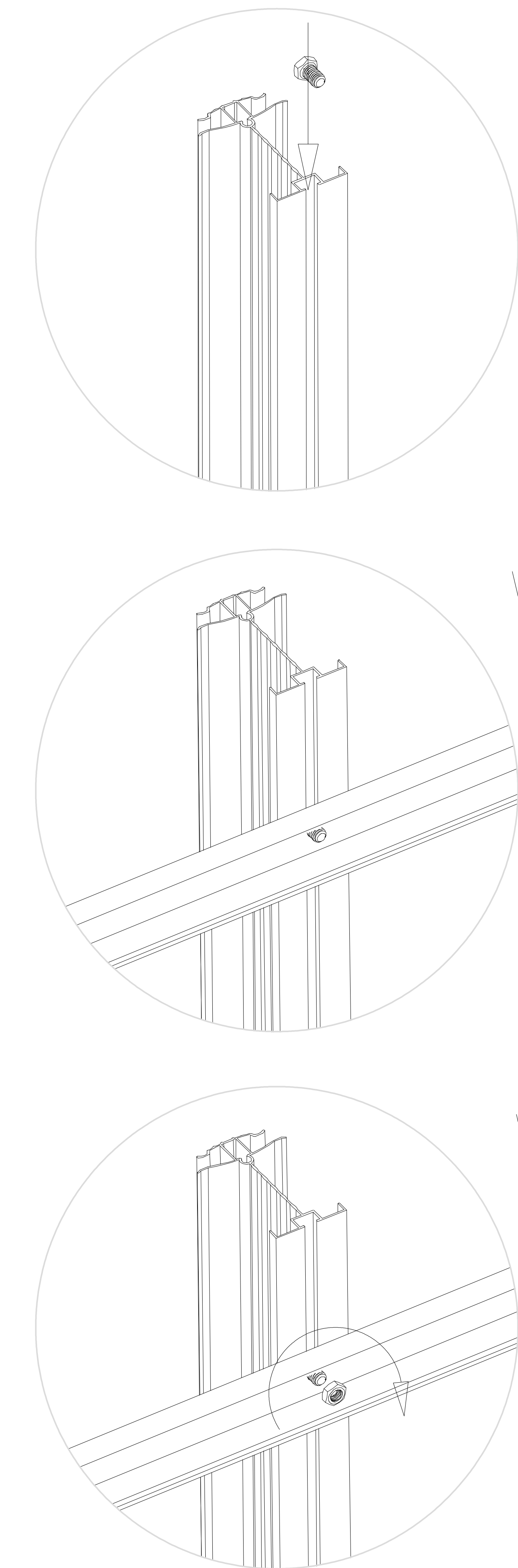
RO

## DECLARAȚIE REZUMAT PENTRU PANOU DIN POLICARBONAT



### Instalarea „șurubului hexagonal”

Introduceți „șurubul hexagonal” în canal și rotiți în sensul acelor  
de ceasornic până când nu se mai poate roti. Ajustați manual  
poziția „șurubului hexagonal” și răsuciți-l astfel încât filetul să  
îl fixeze în poziție. Așezați celelalte piese pe „șurubul  
hexagonal” și montați piuliță

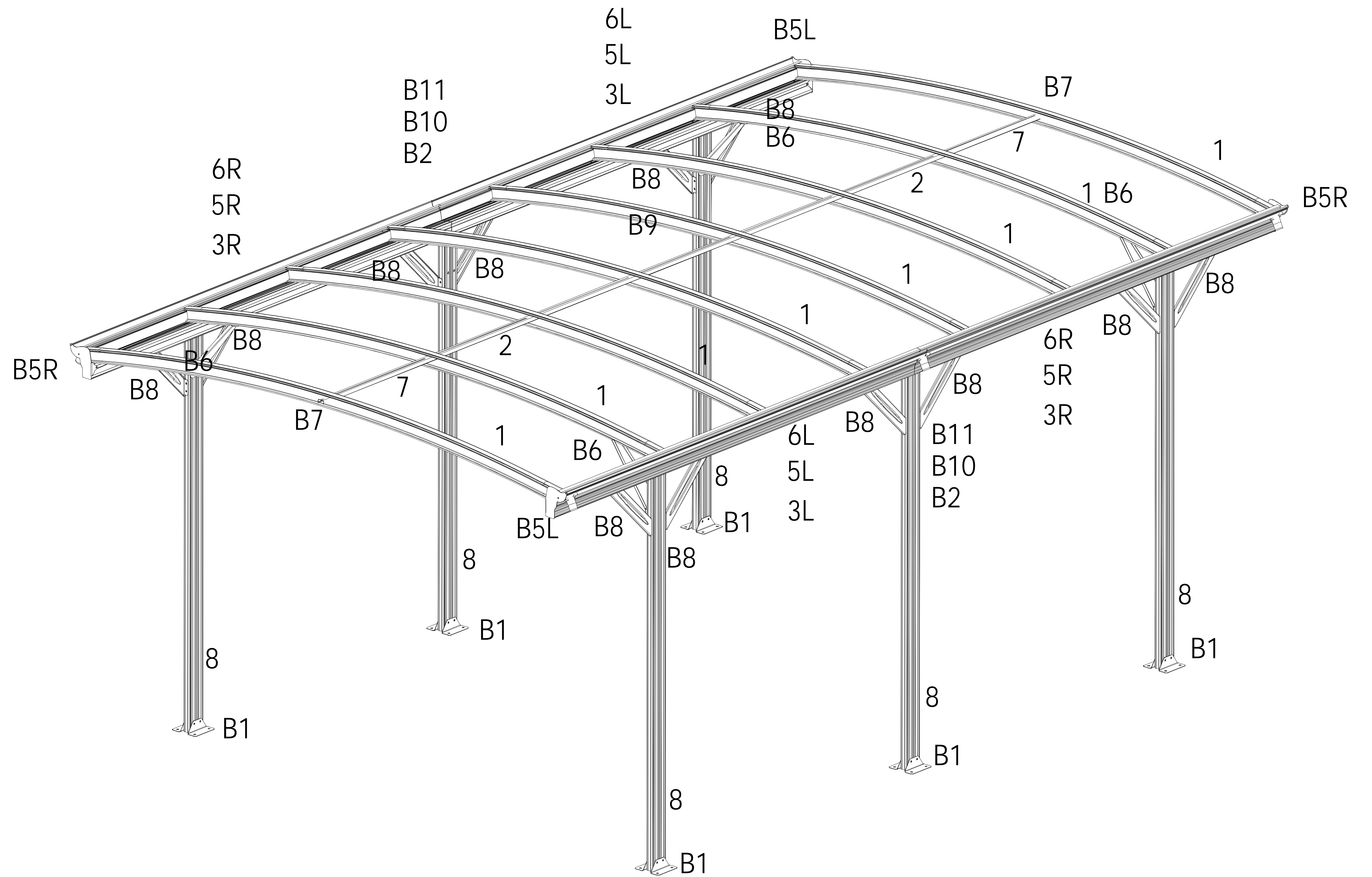
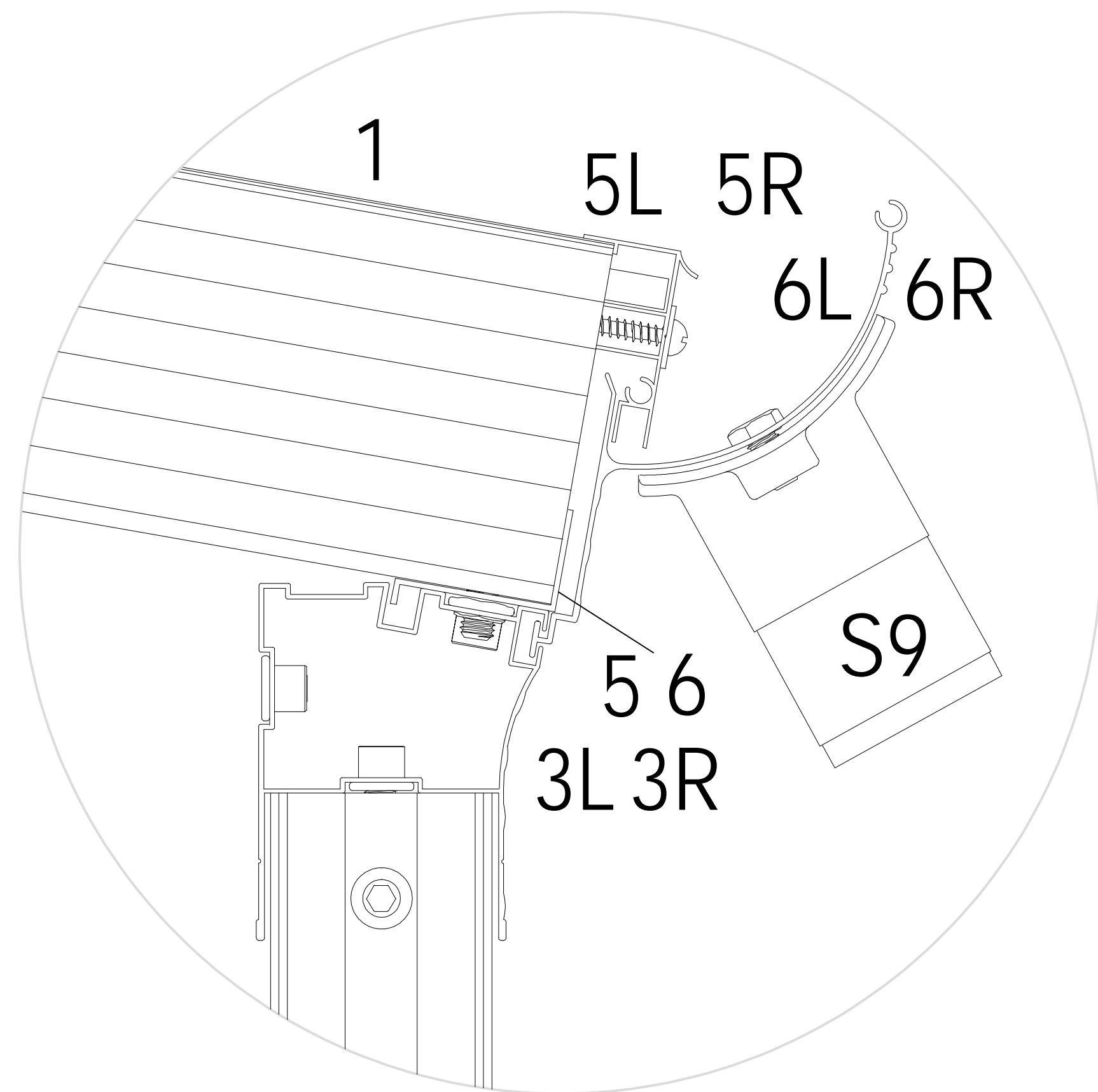
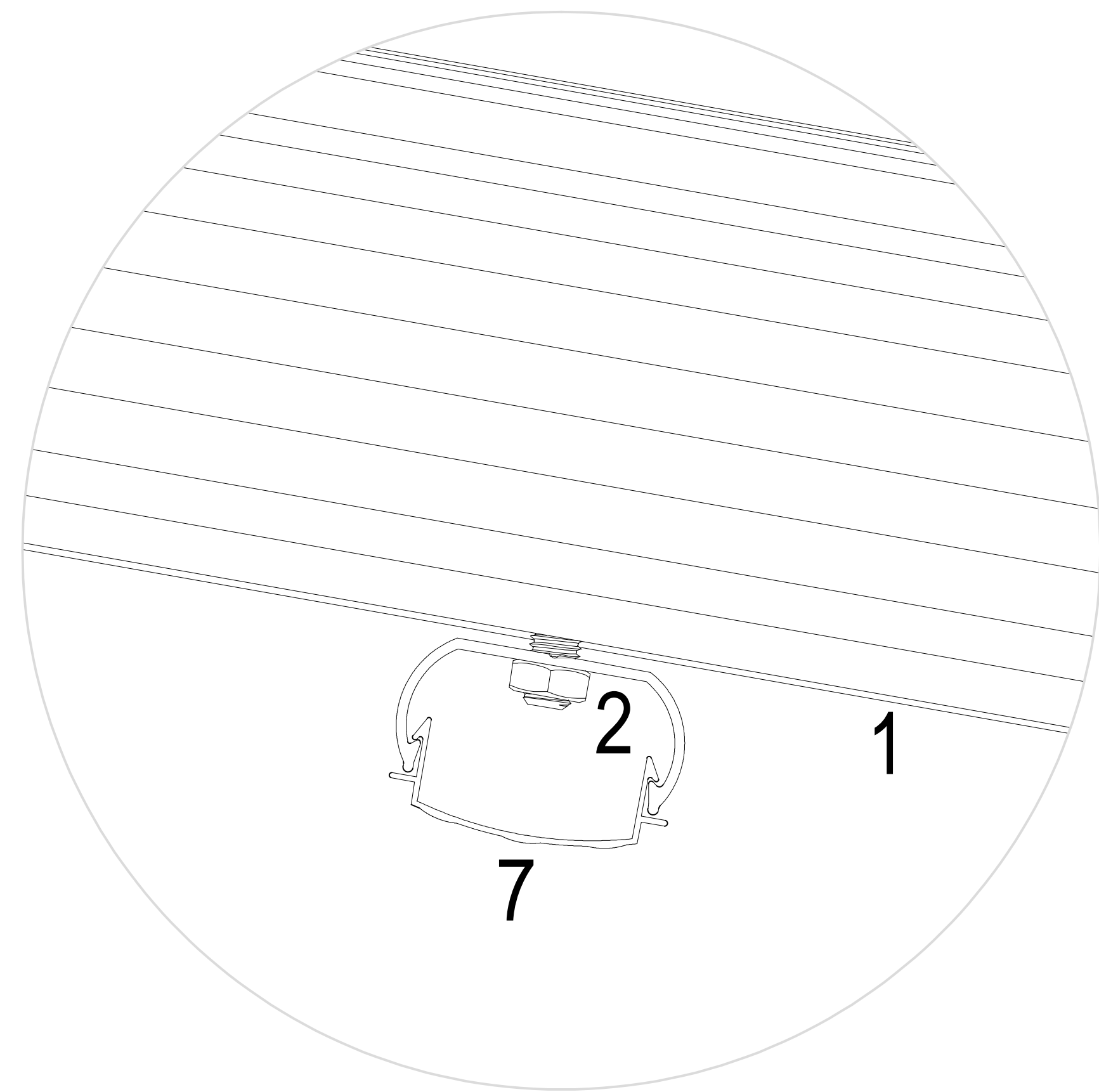


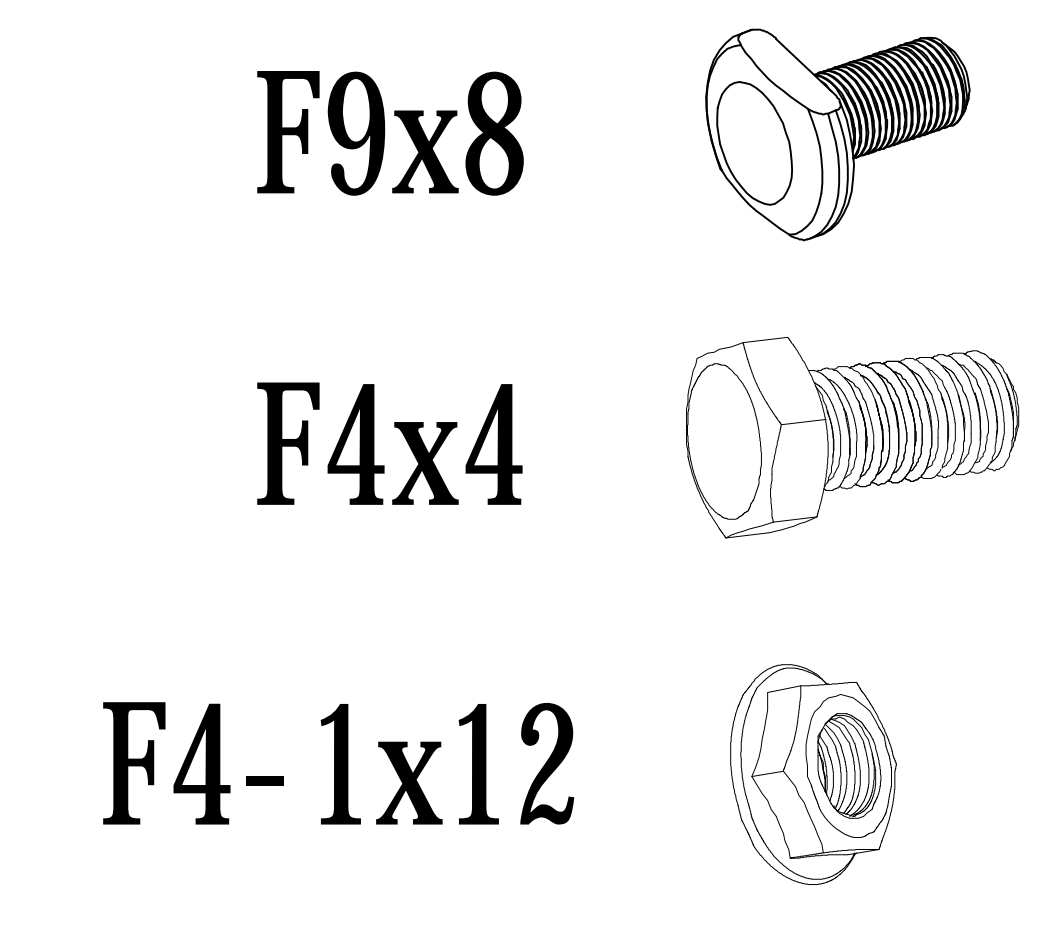
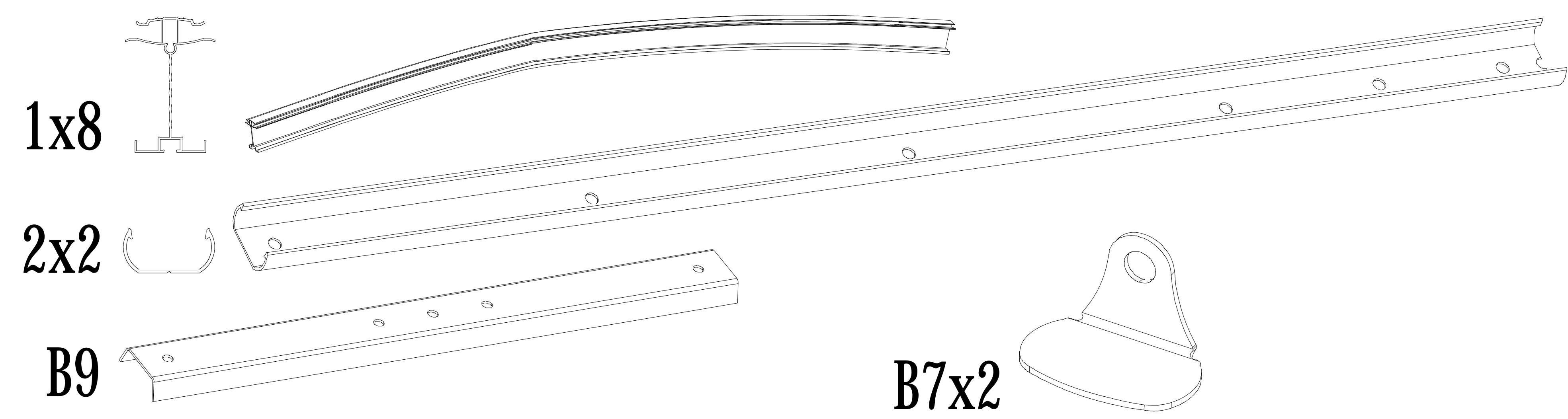
**Partea cu folia albă trebuie orientată spre soare, deoarece este protejată  
împotriva razelor UV**

**PARTS LIST / TEILELISTE / SEZNAM DÍLŮ / ZOZNAM DIELOV / LISTA CZĘŚCI / ALKATRÉSZLISTA / LISTA PIESELOR**

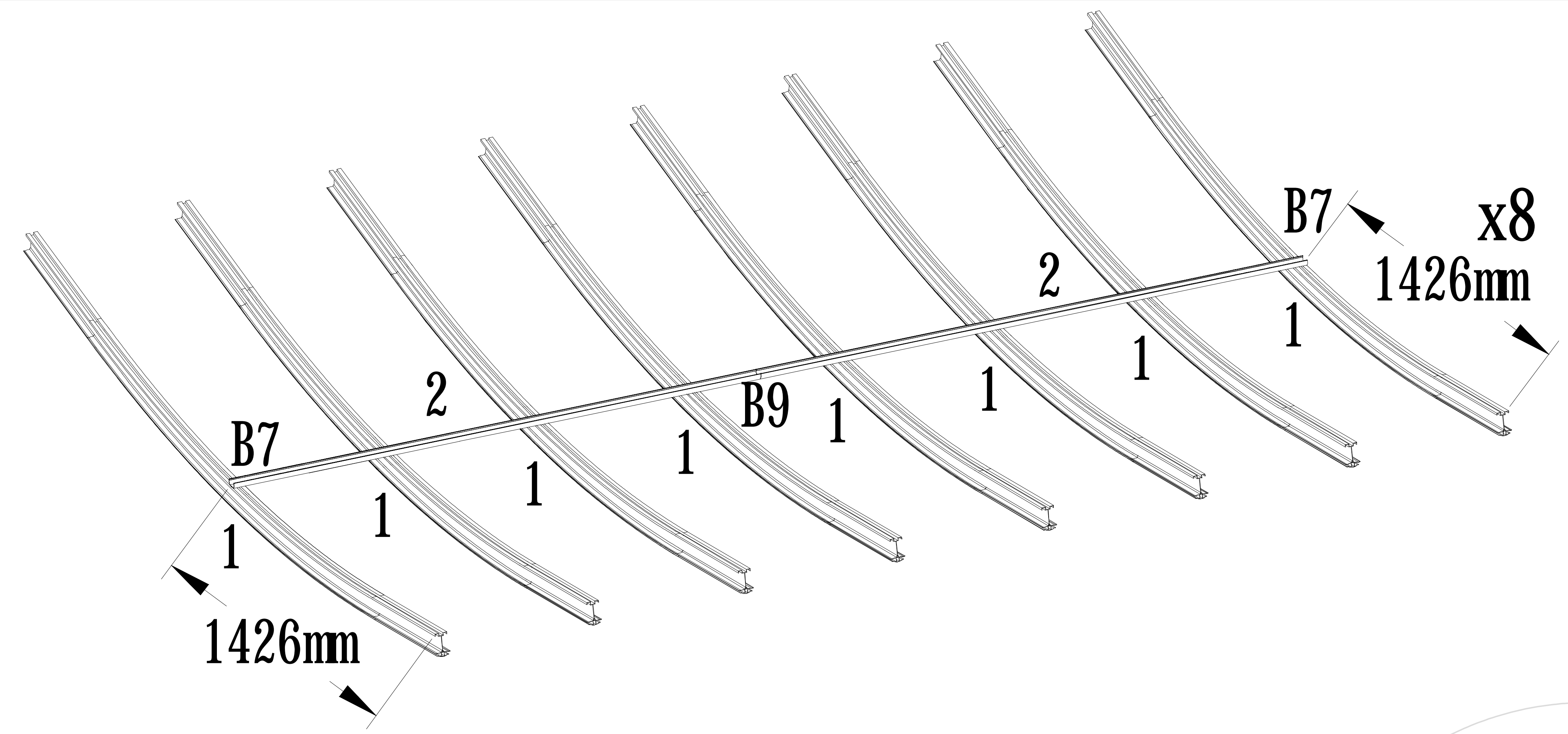
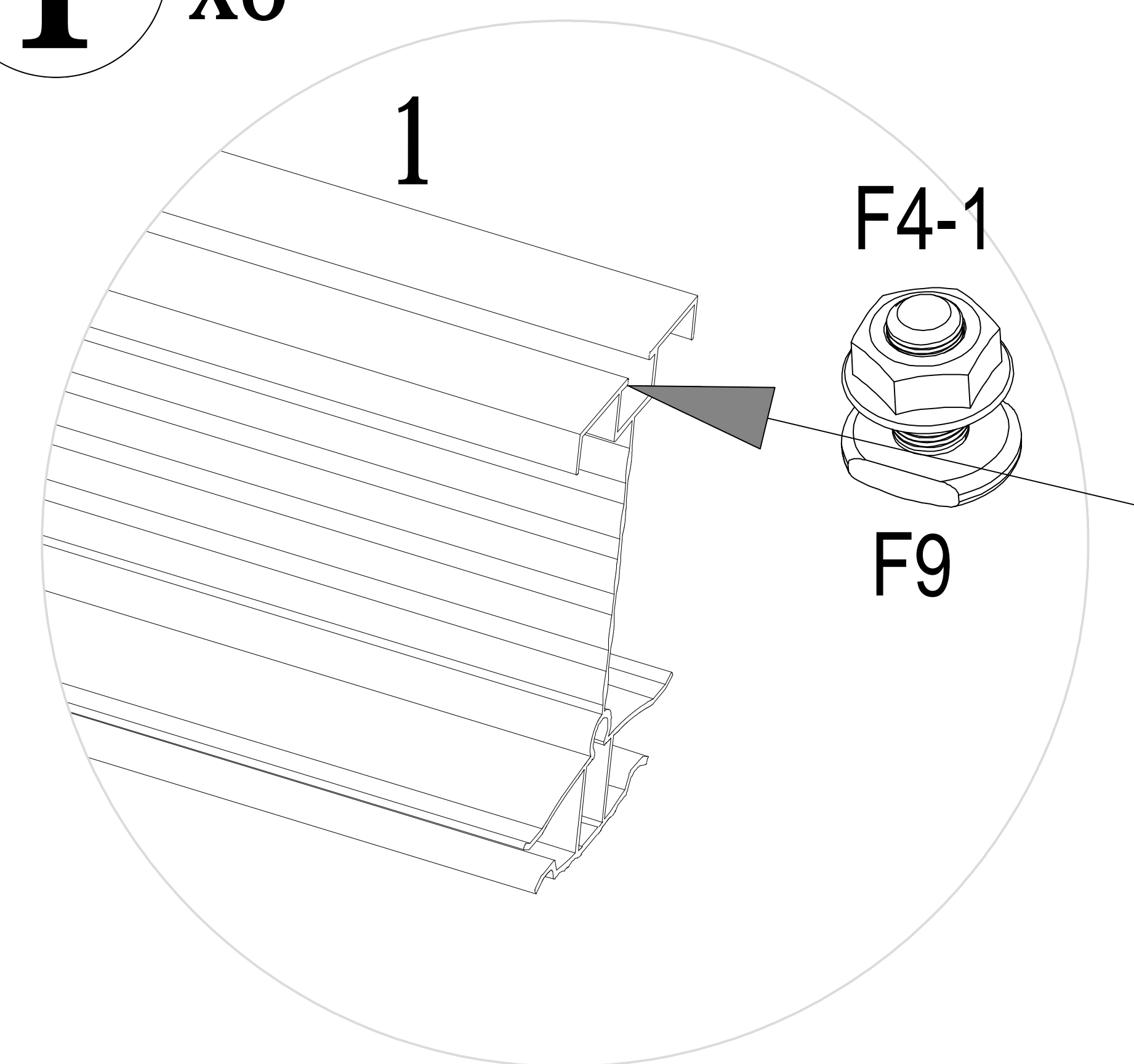
Rahmenteile / Díly rámu / Diely rámu / Części ramy / Vázalkatrészek / Piese de cadru				NO.	Qty.	VERBINDEN / SPOJIT / SPOJIŤ / POŁĄCZYĆ / ÖSSZEKÖTNI / CONECTA	NO.	Qty.	SCHRAUBE / ŠROUBY / SKRUTKA / ŠRUBA / CSAVAR / ŞURUB			
1	8		2960mm	B1	12		F1	18	5-40mm			
2	2		2506mm	B2	6		F2	104	6-12mm			
5	4		80mm	B5L	2		F3	8	5-13mm			
6	12		120mm	B5R	2		F4	56	6-10mm			
3L	2		2521mm	3L	4		F9	28	6-12mm			
3R	2			3R	2		B7	2	F4-1	32	6mm	
5L	2		2521mm	5L	4		F4-2	12	6mm			
5R	2			5R	2		B8	12	F6	24	6-60mm	
6L	2		2521mm	6L	1		F7	4	4-12mm			
6R	2			6R	2		B9	1	  <b>S8 x24    S9 x6</b>    <b>R1 x2    R3 x2</b>			
7	2		2506mm	B10	2							
8	6		1950mm	B11	2							
				B12	2							
				Panel P1 x7								

**INSTALLATIONSCHEMA DER ALURAHMEN / INSTALAČNÍ SCHÉMA HLINÍKOVÝCH RÁMŮ / INŠTALAČNÁ SCHÉMA HLINÍKOVÝCH RÁMOV / SCHEMAT MONTAŻU RAM ALUMINIOWYCH / AZ ALUMÍNIUMKERETEK SZERELÉSI VÁZLATA / DIAGRAM DE INSTALARE AL CADRELOR DIN ALUMINIU**

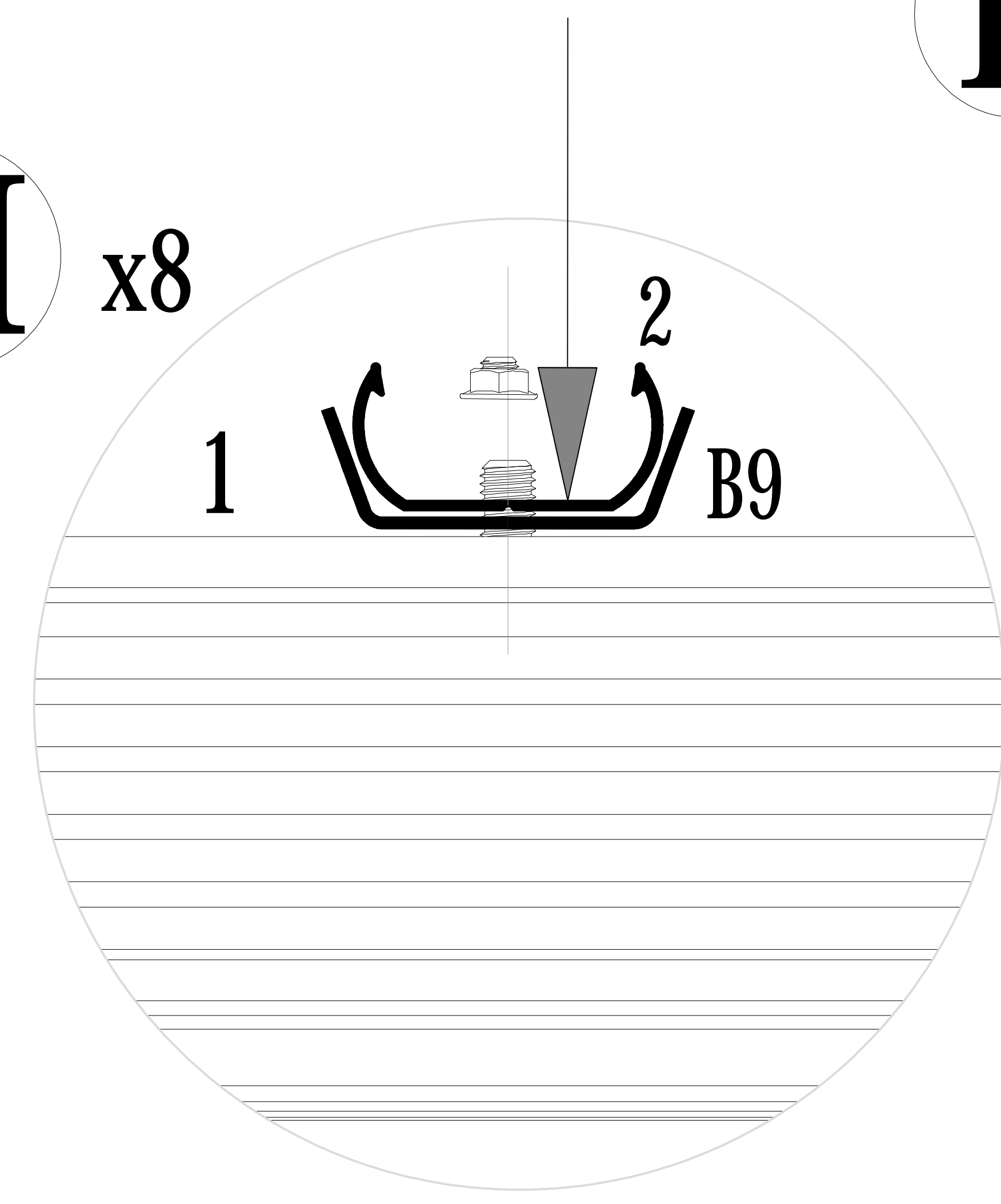




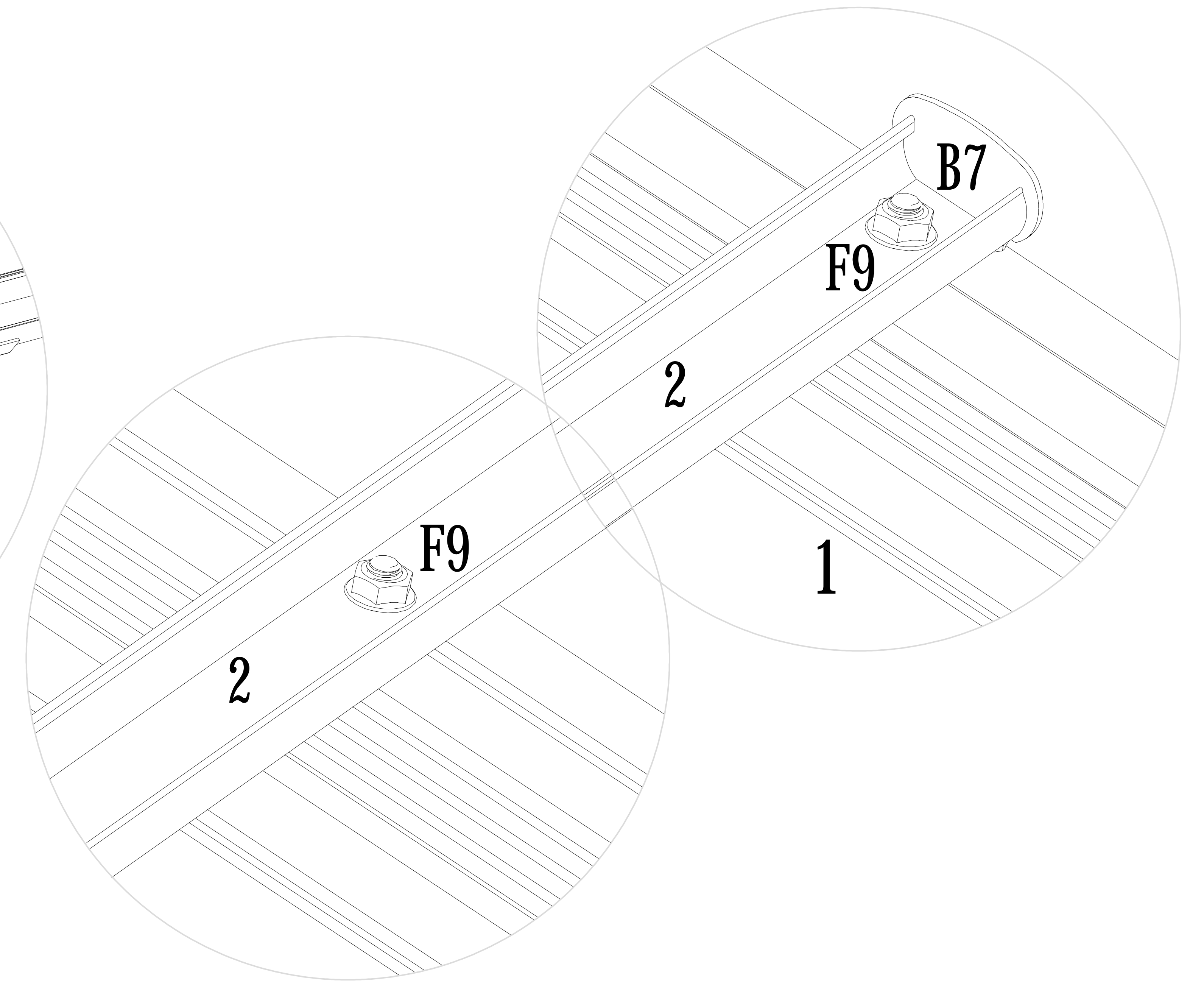
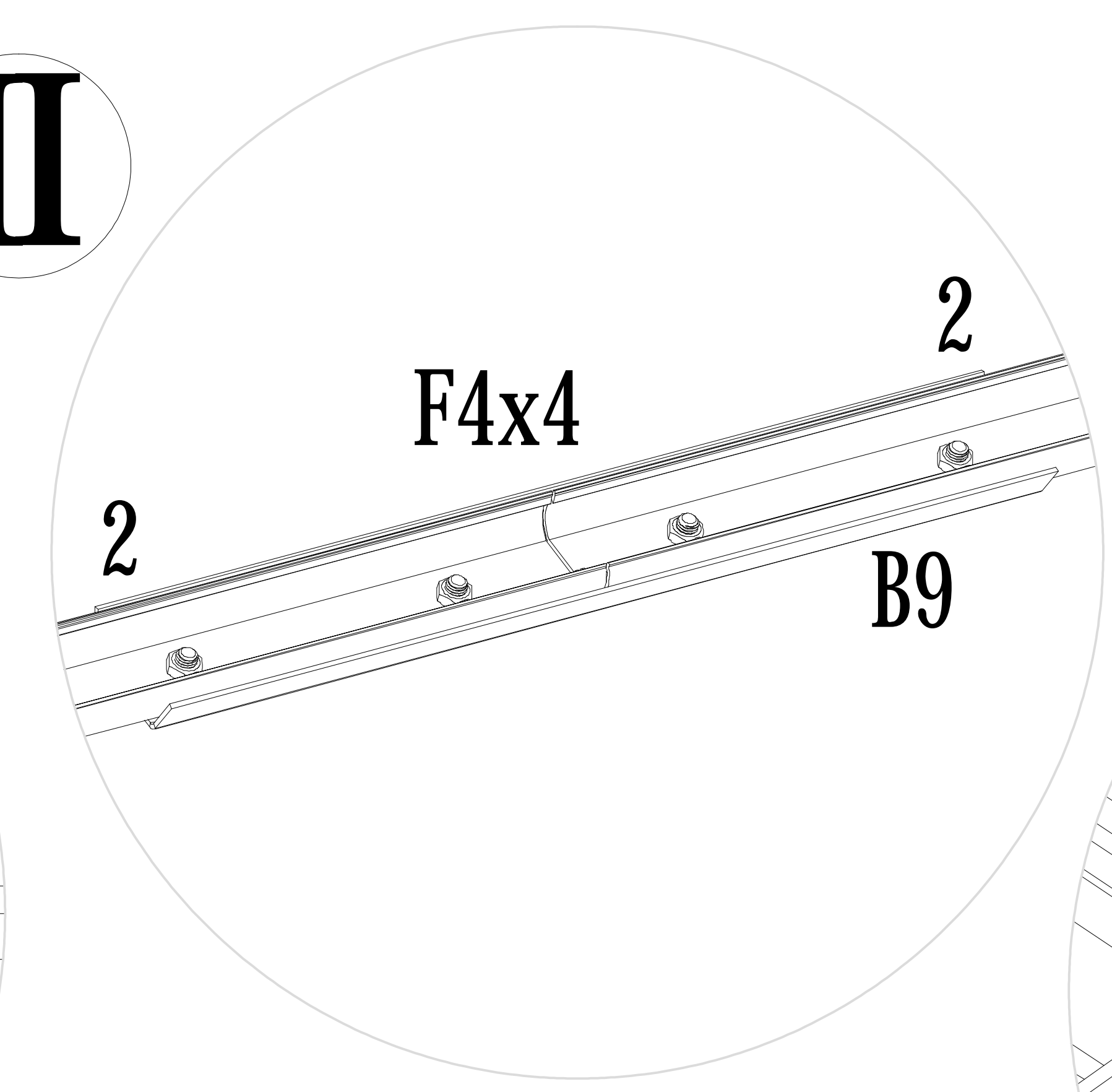
**I** x8



**III** x8



**II**



5x4

6x12

5Lx1

5Rx1

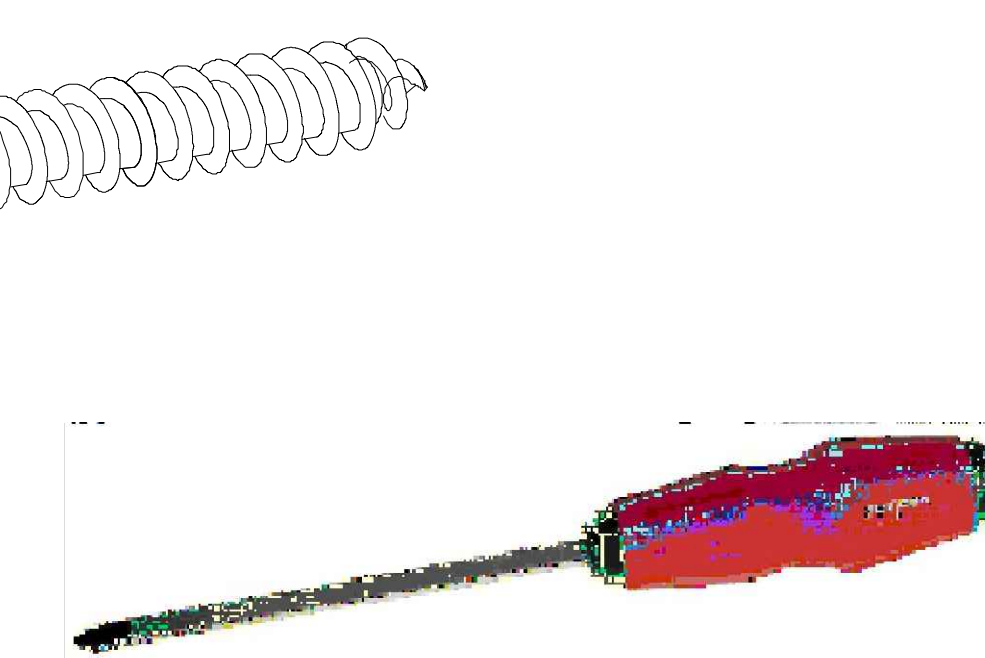
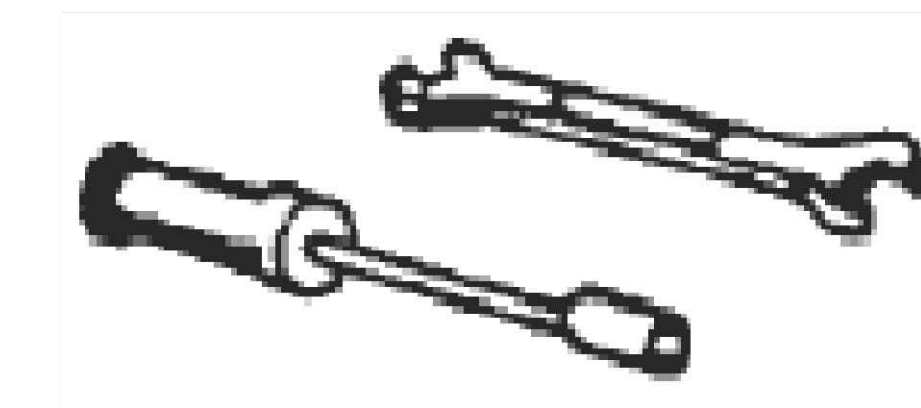
B11x1

F9x20

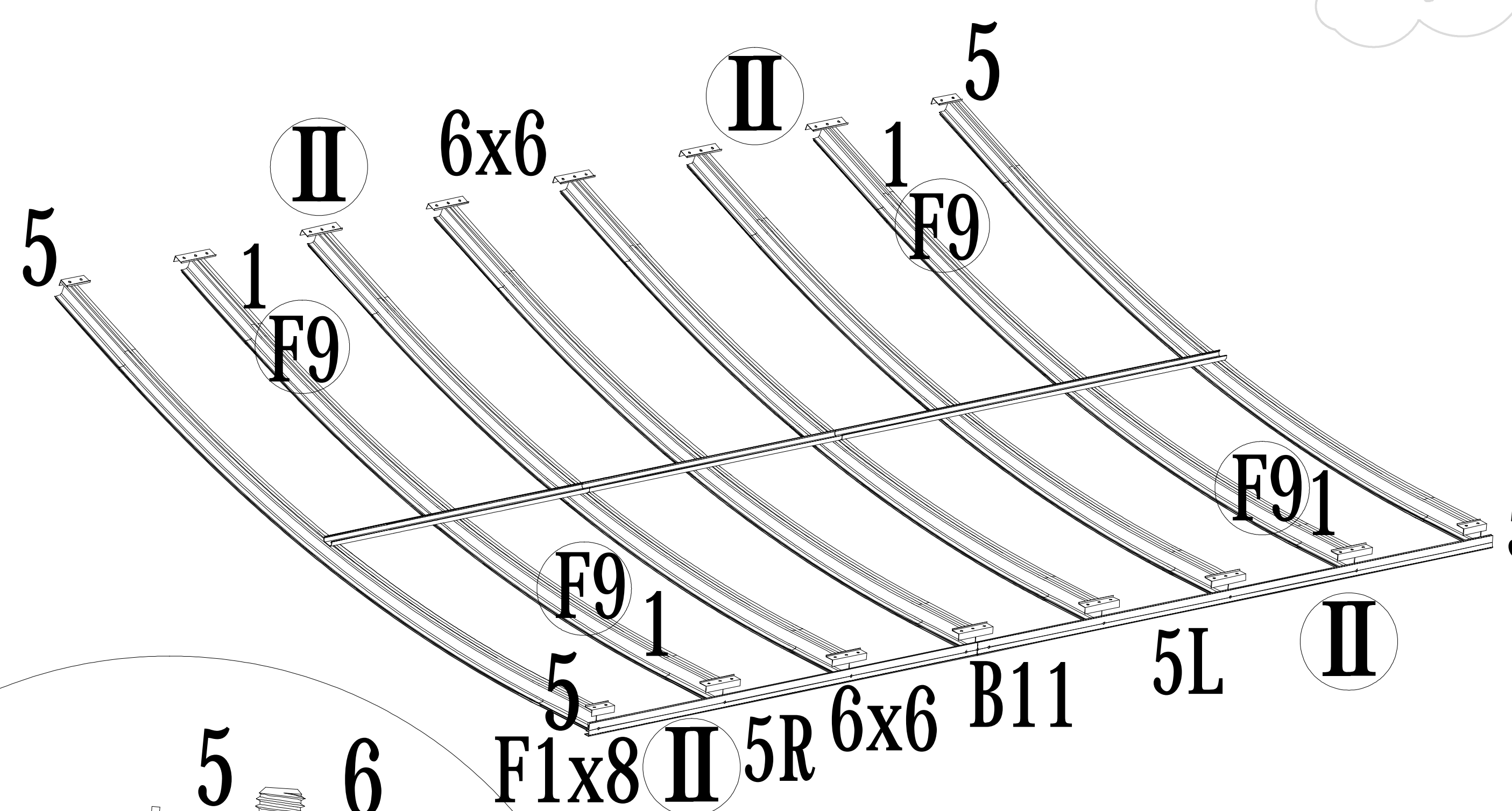
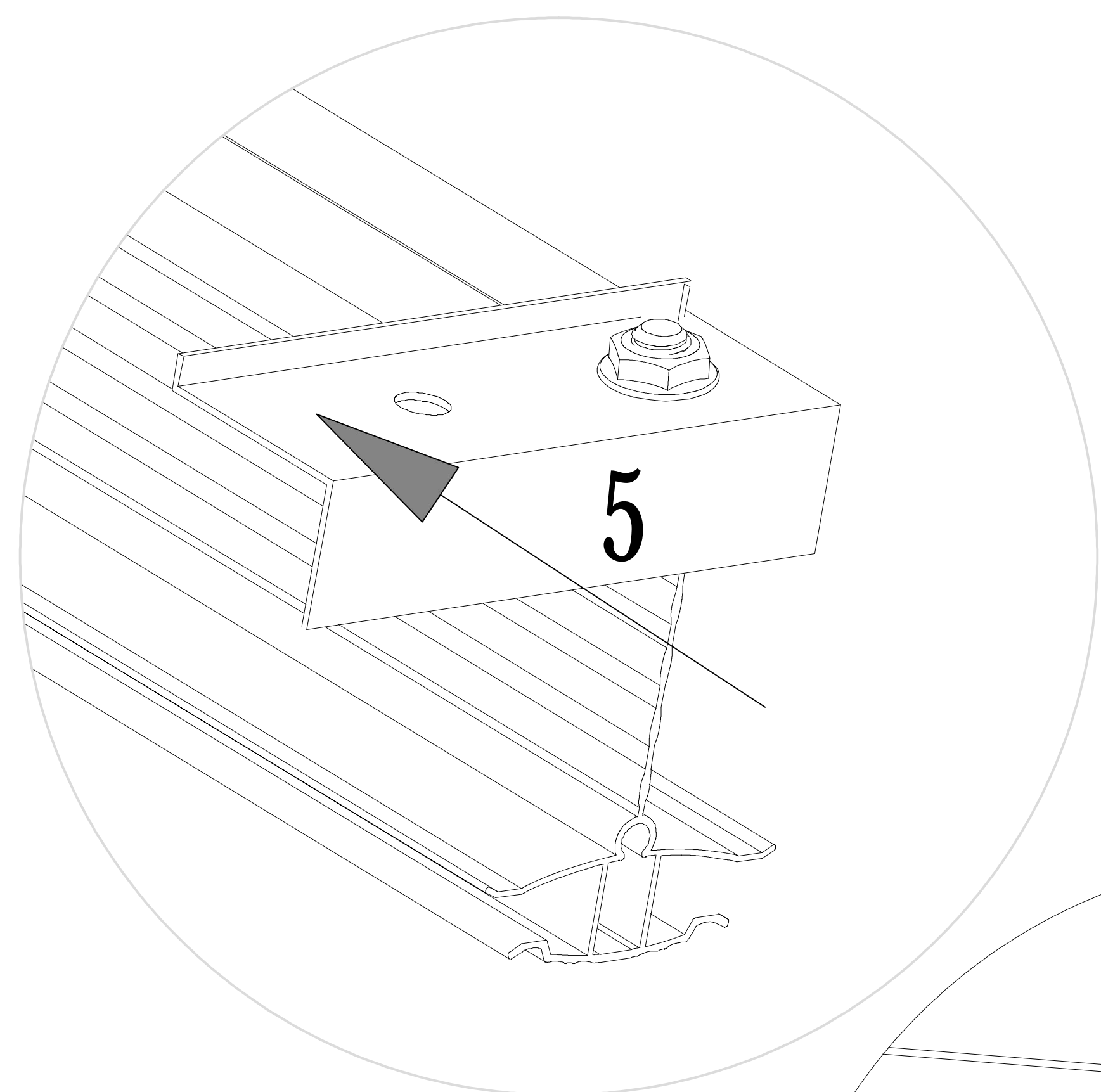
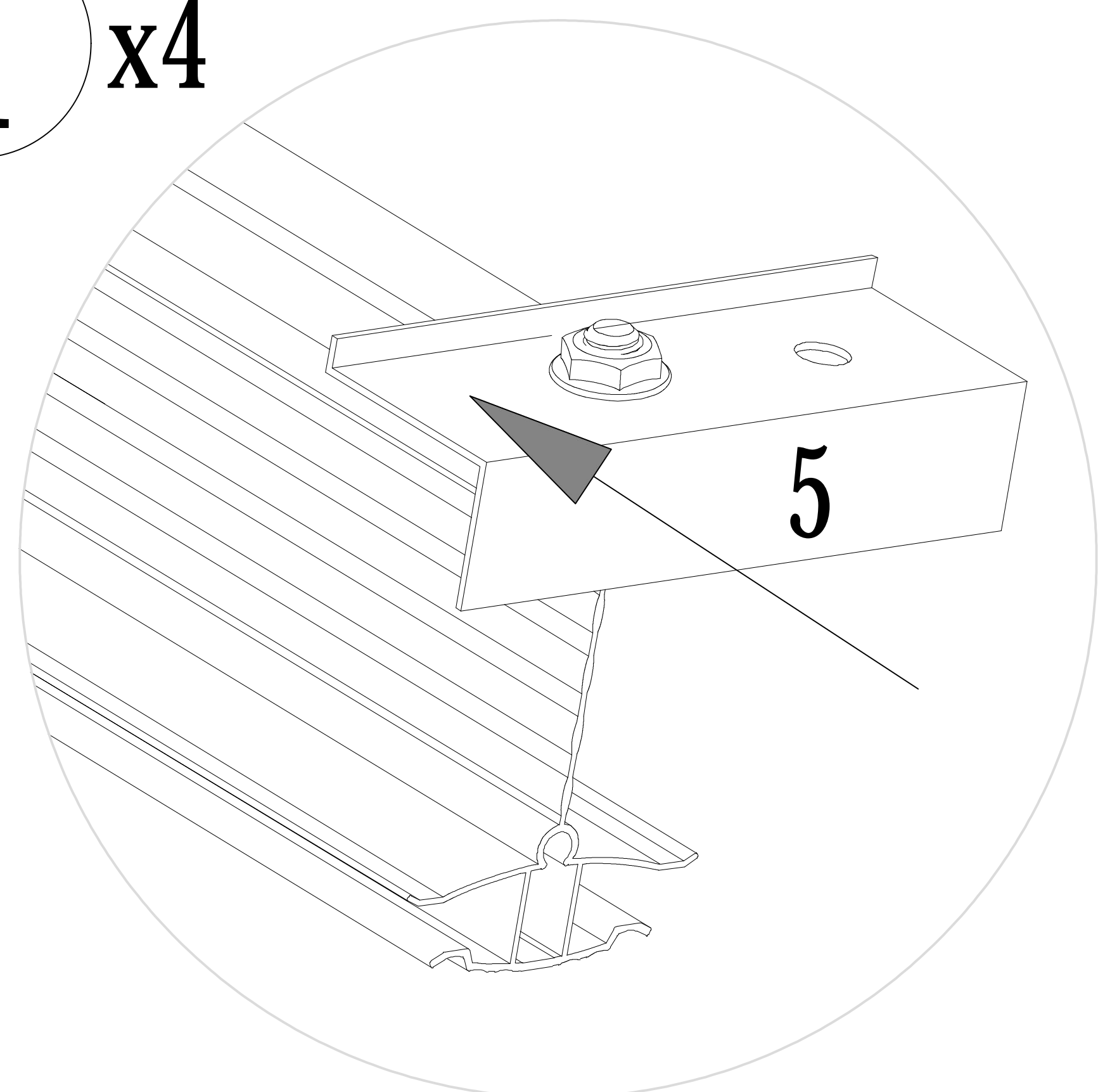
F4-1x20

F1x8

F7x2

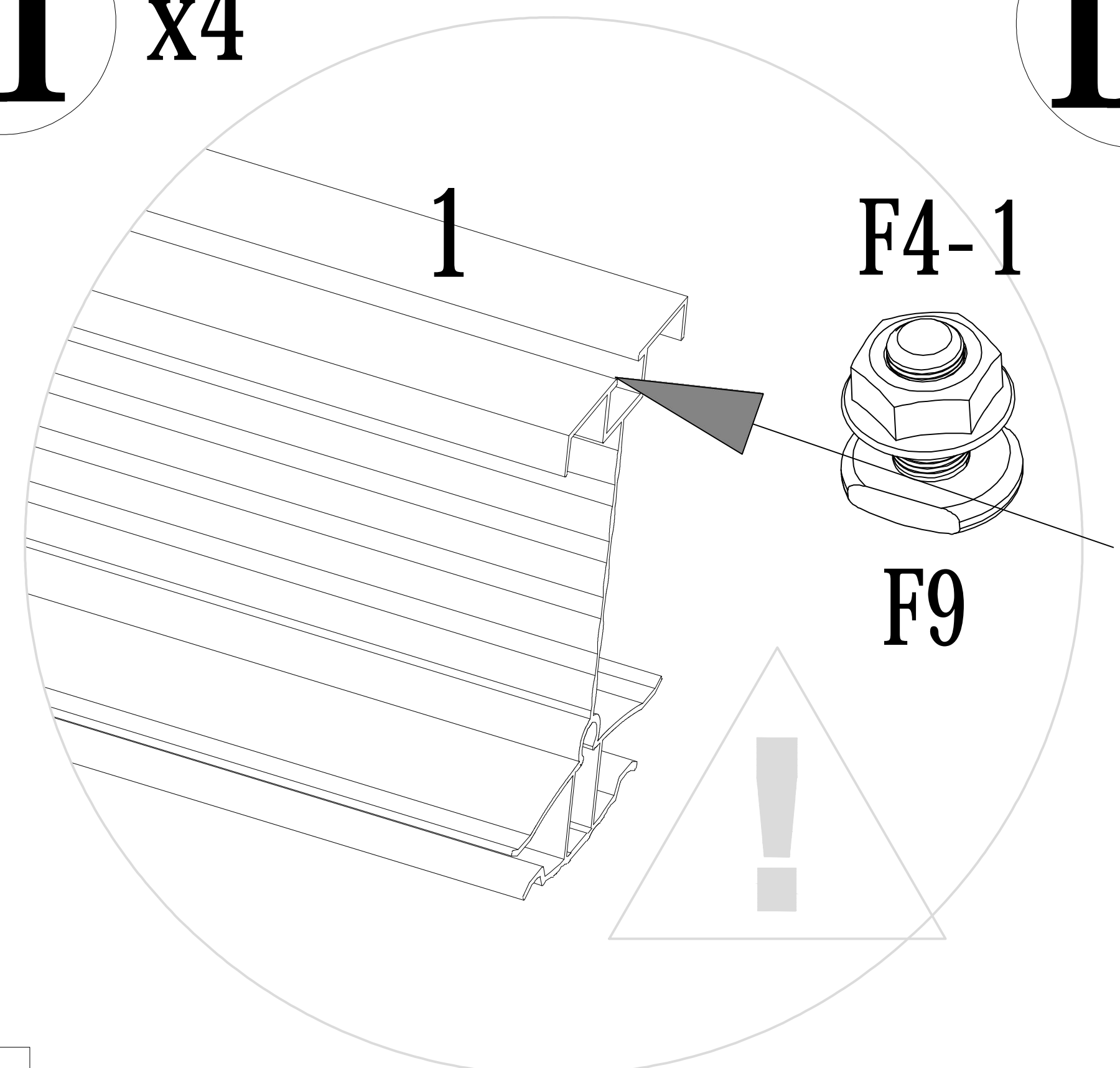


**I** x4

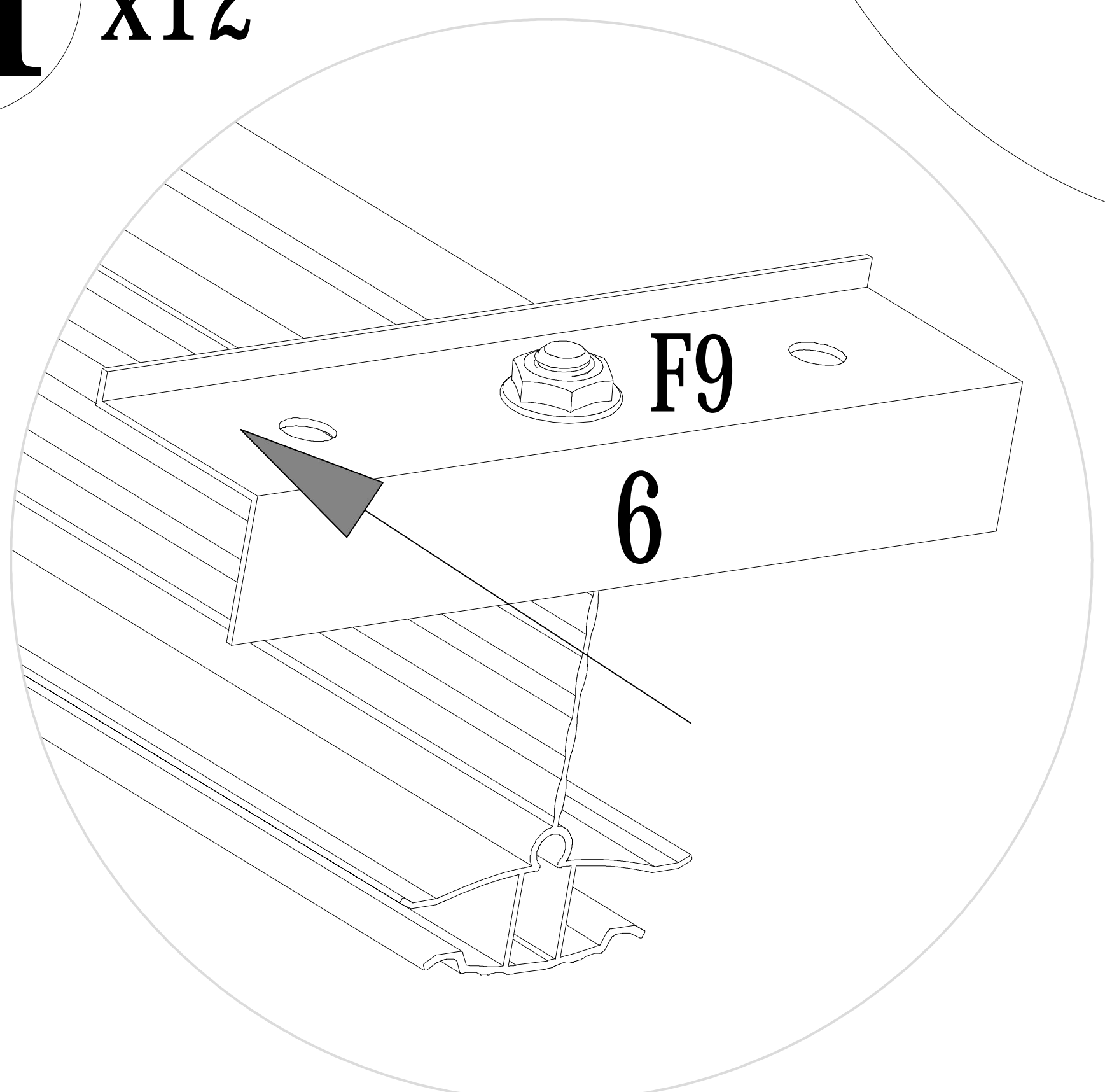


DE Die Verwendung von Schmiermittel erleichtert die Montage des F1.  
 CZ Pokud použijete mazivo, bude instalace F1 snazší.  
 SK Pokiaľ použijete mazivo, bude inštalácia F1 jednoduchšia.  
 PL Użycie środka smarującego sprawi, że montaż F1 będzie łatwiejszy.  
 HU A kenőanyag használatával megkönnyíti az F1 telepítését.  
 RO Folosirea lubrifiantului va face instalarea F1 mai ușoară.

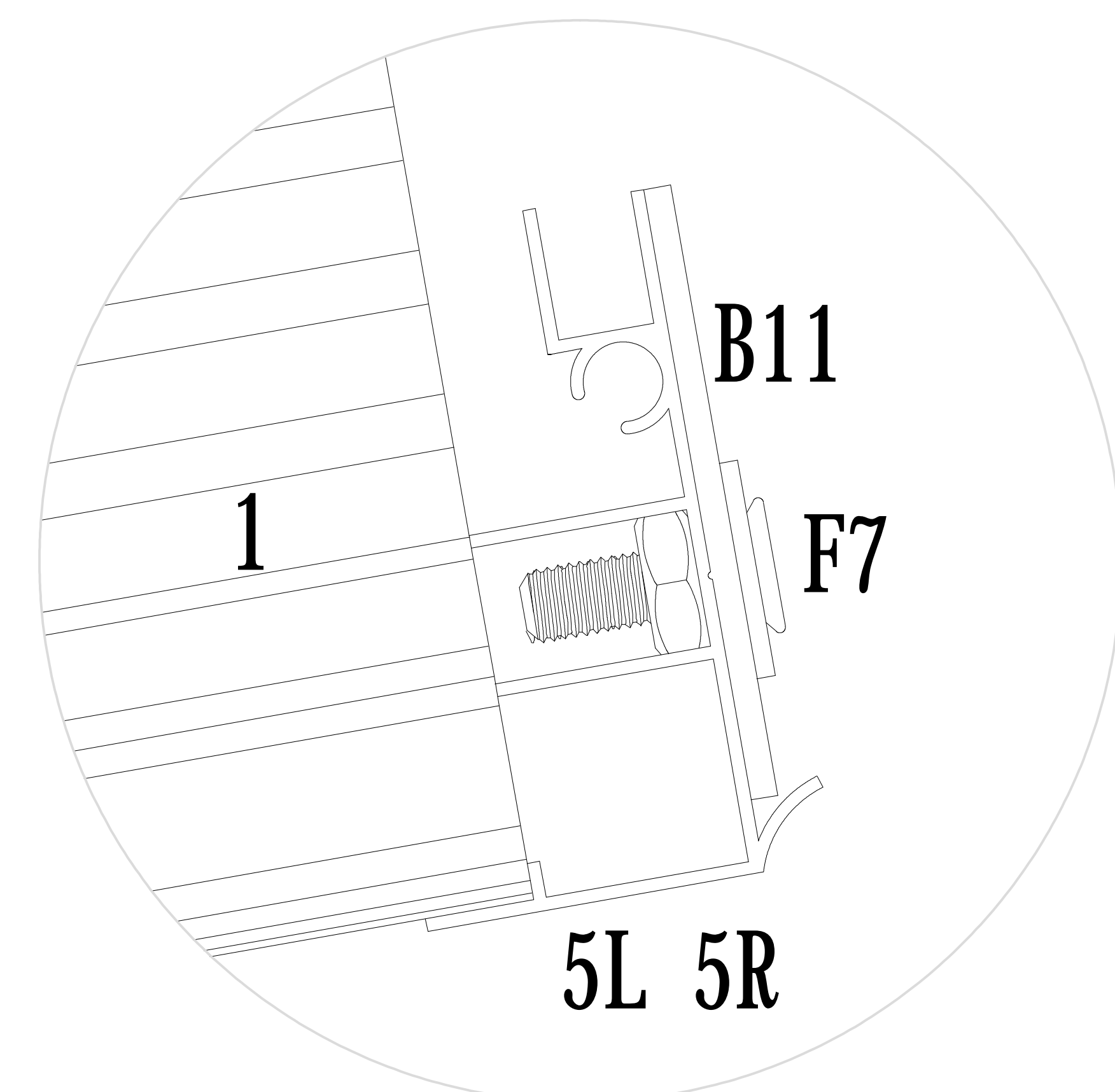
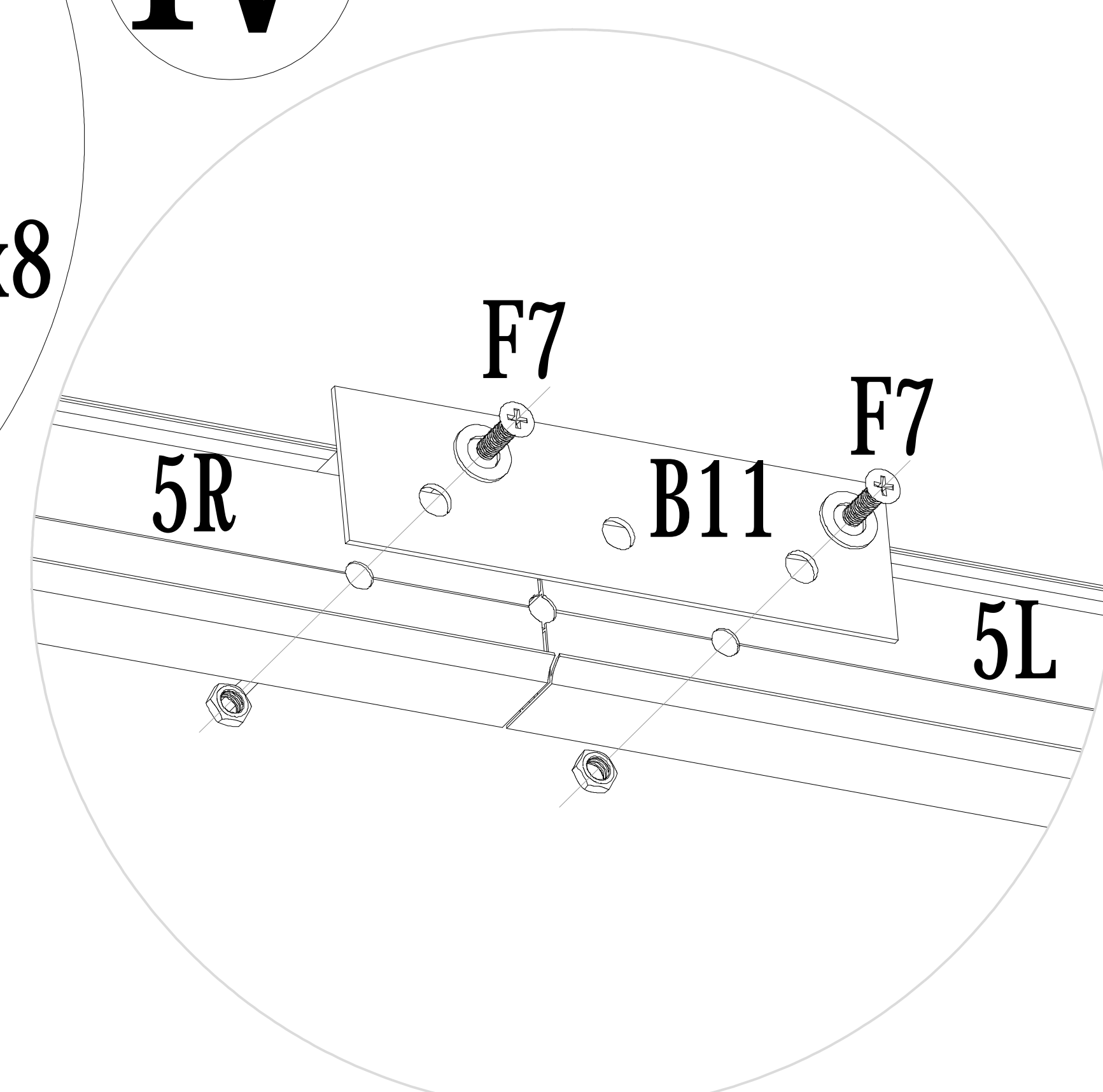
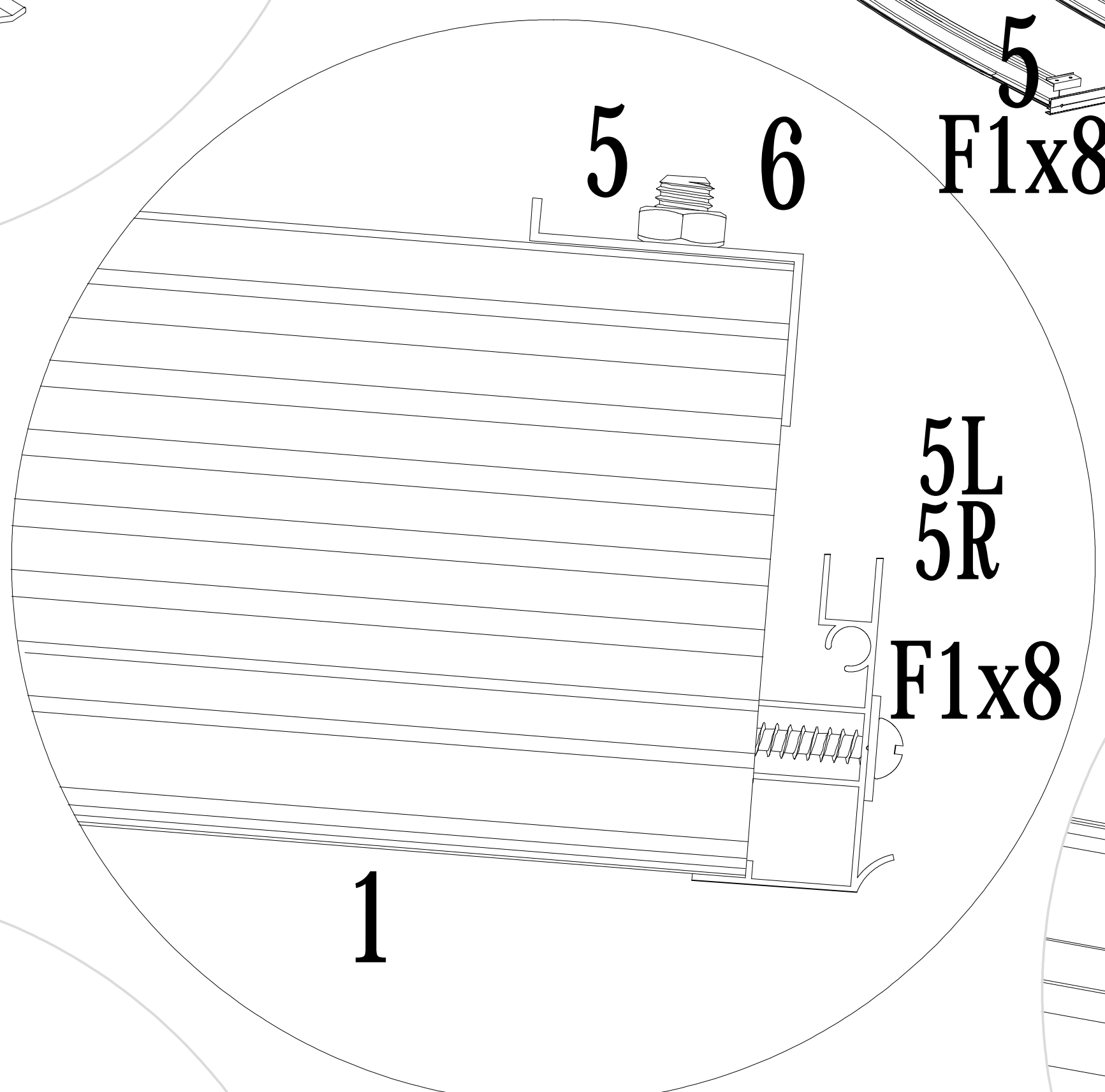
**II** x4

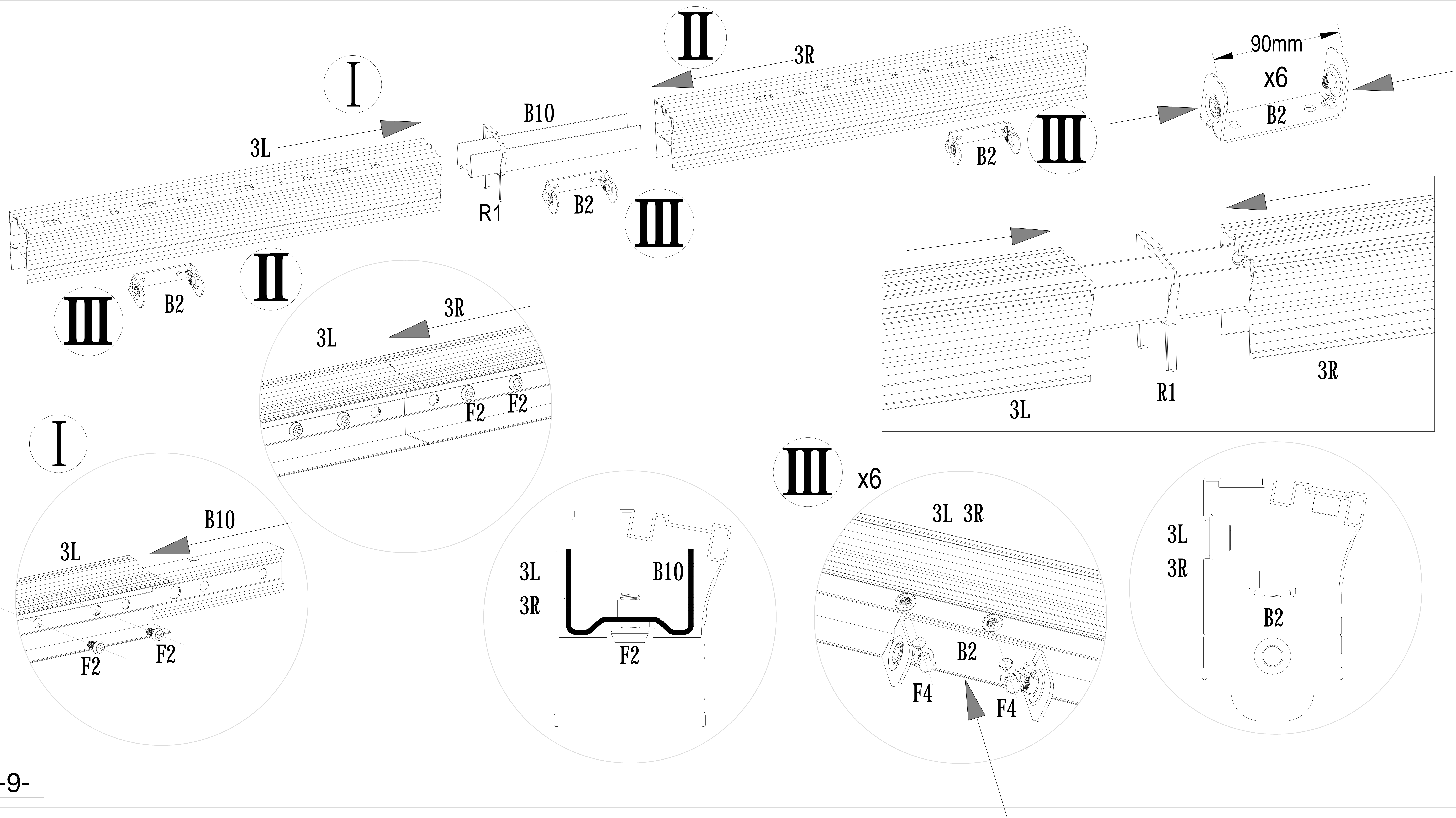
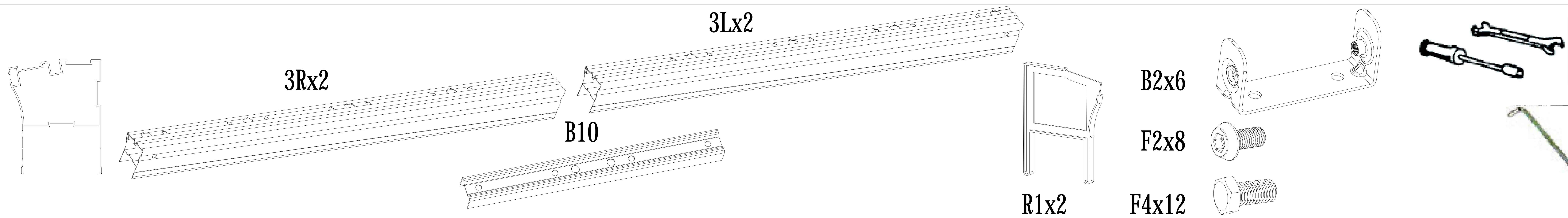


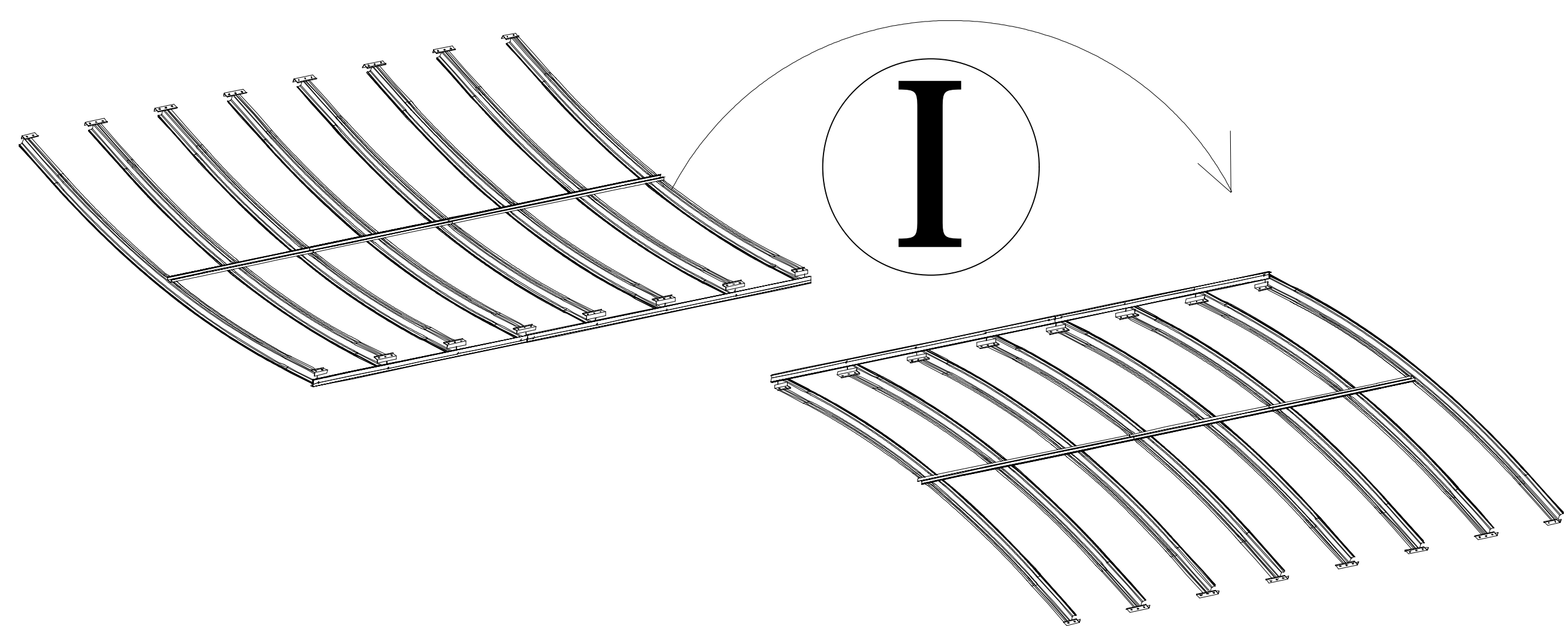
**III** x12



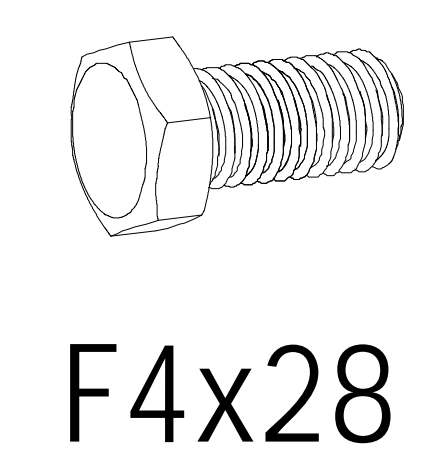
**IV**



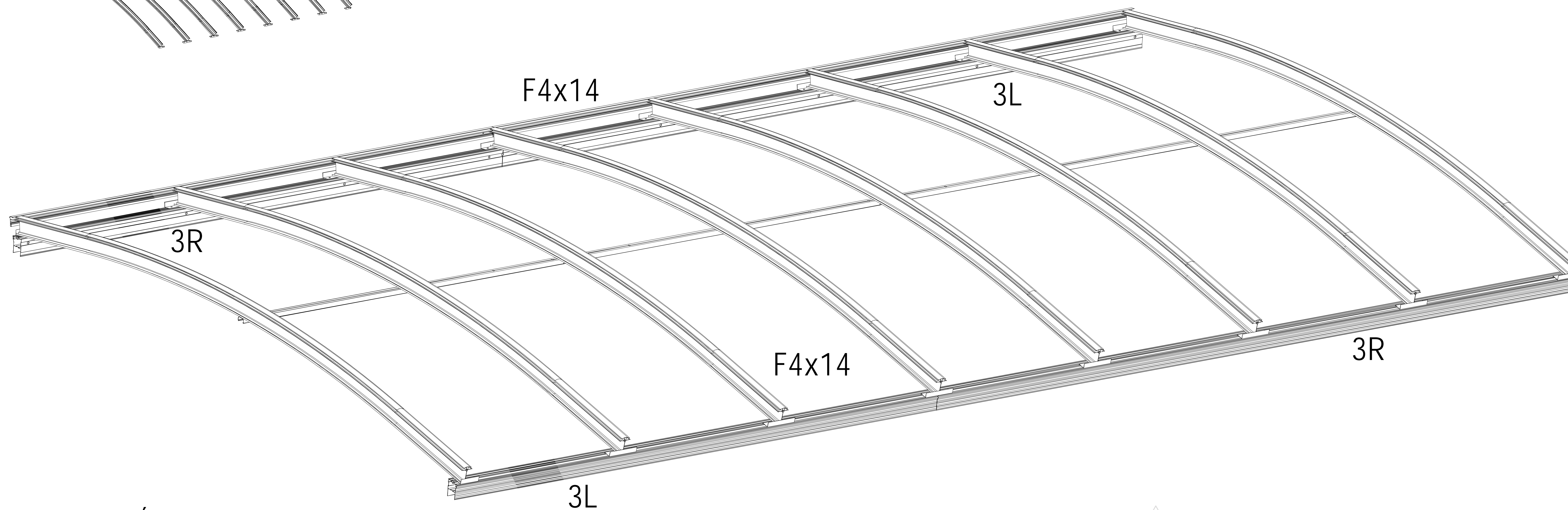
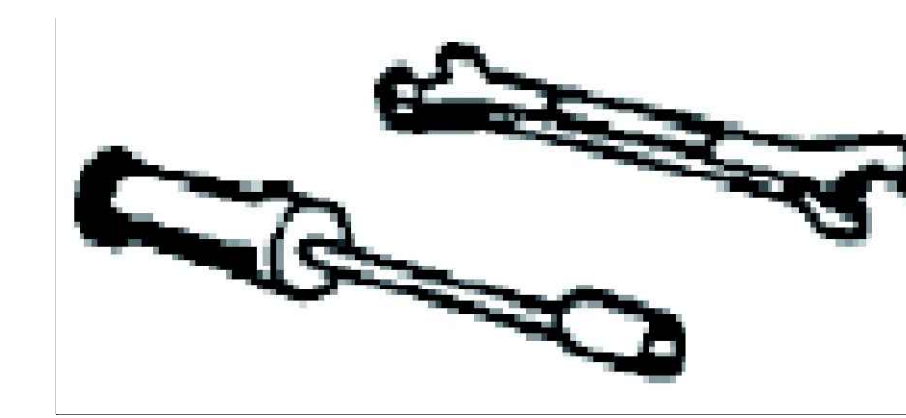




**I**



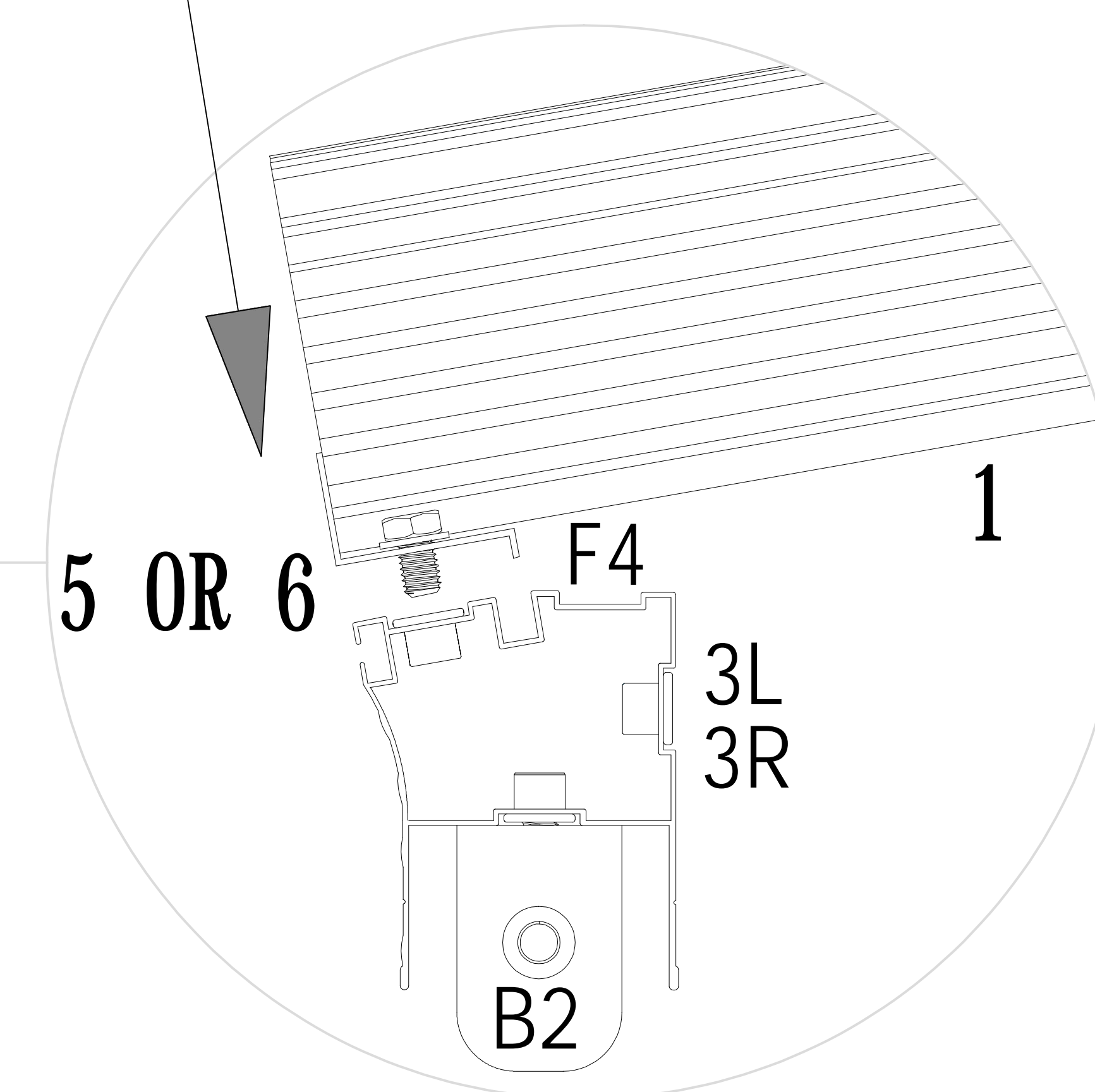
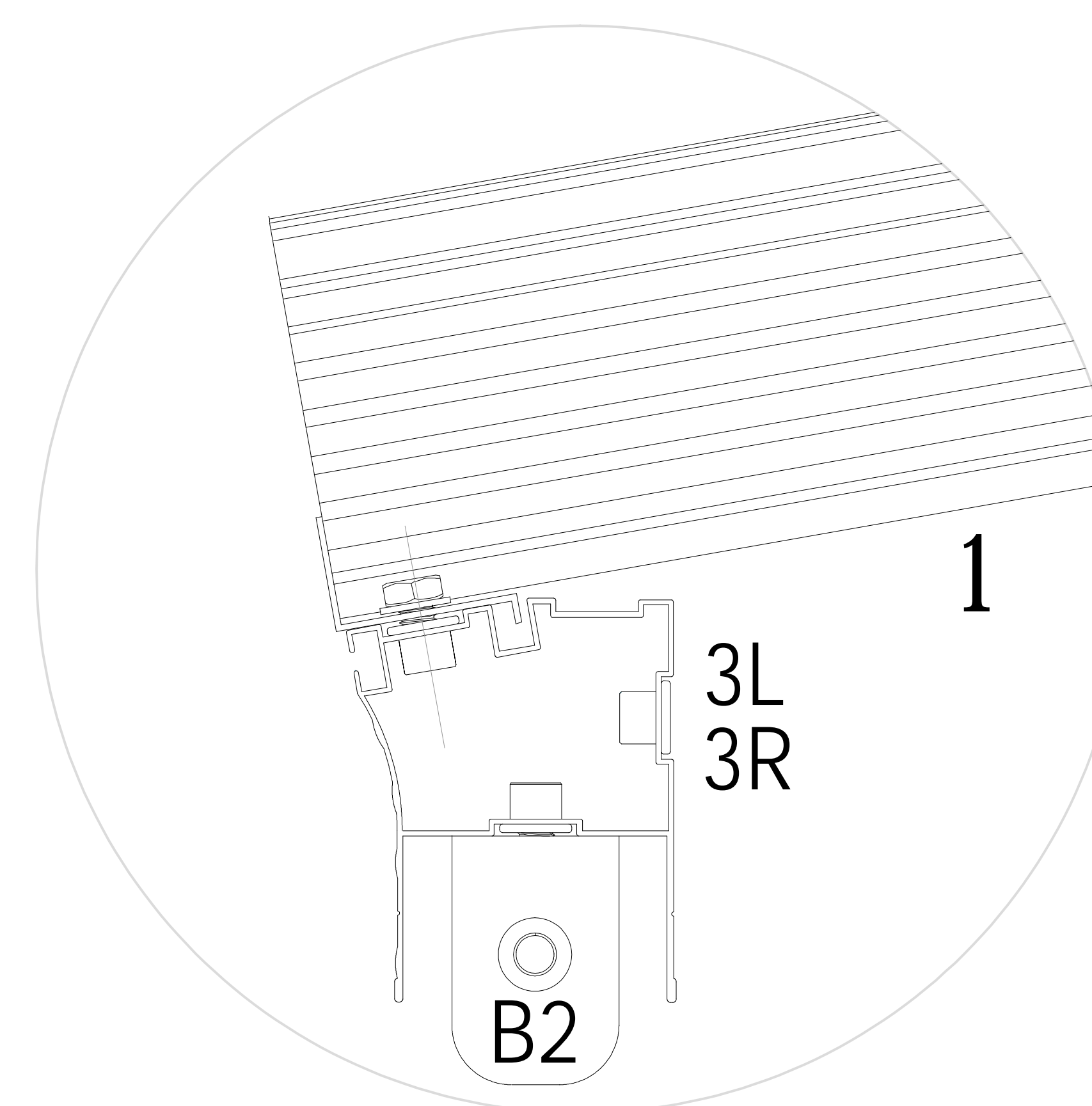
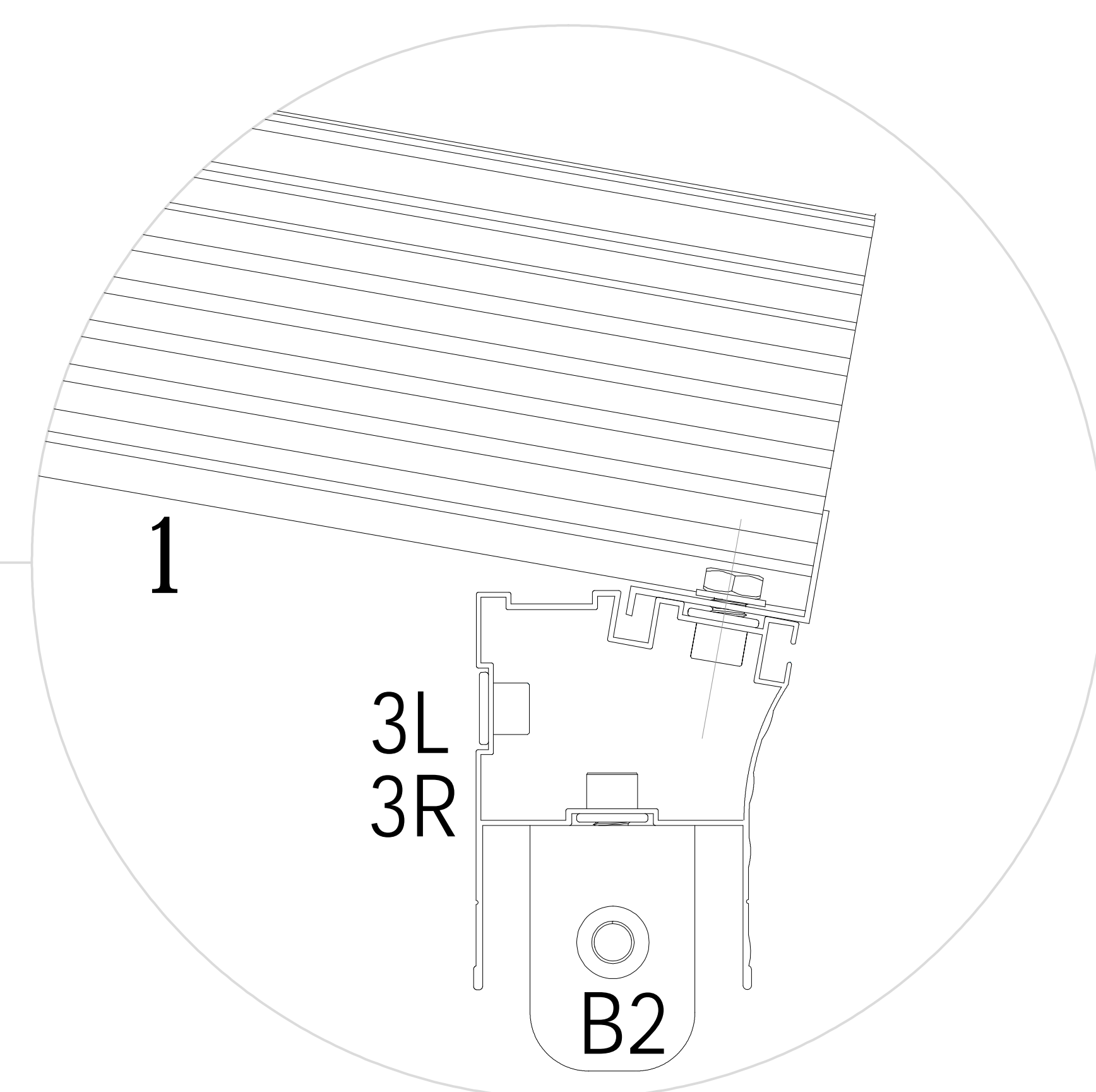
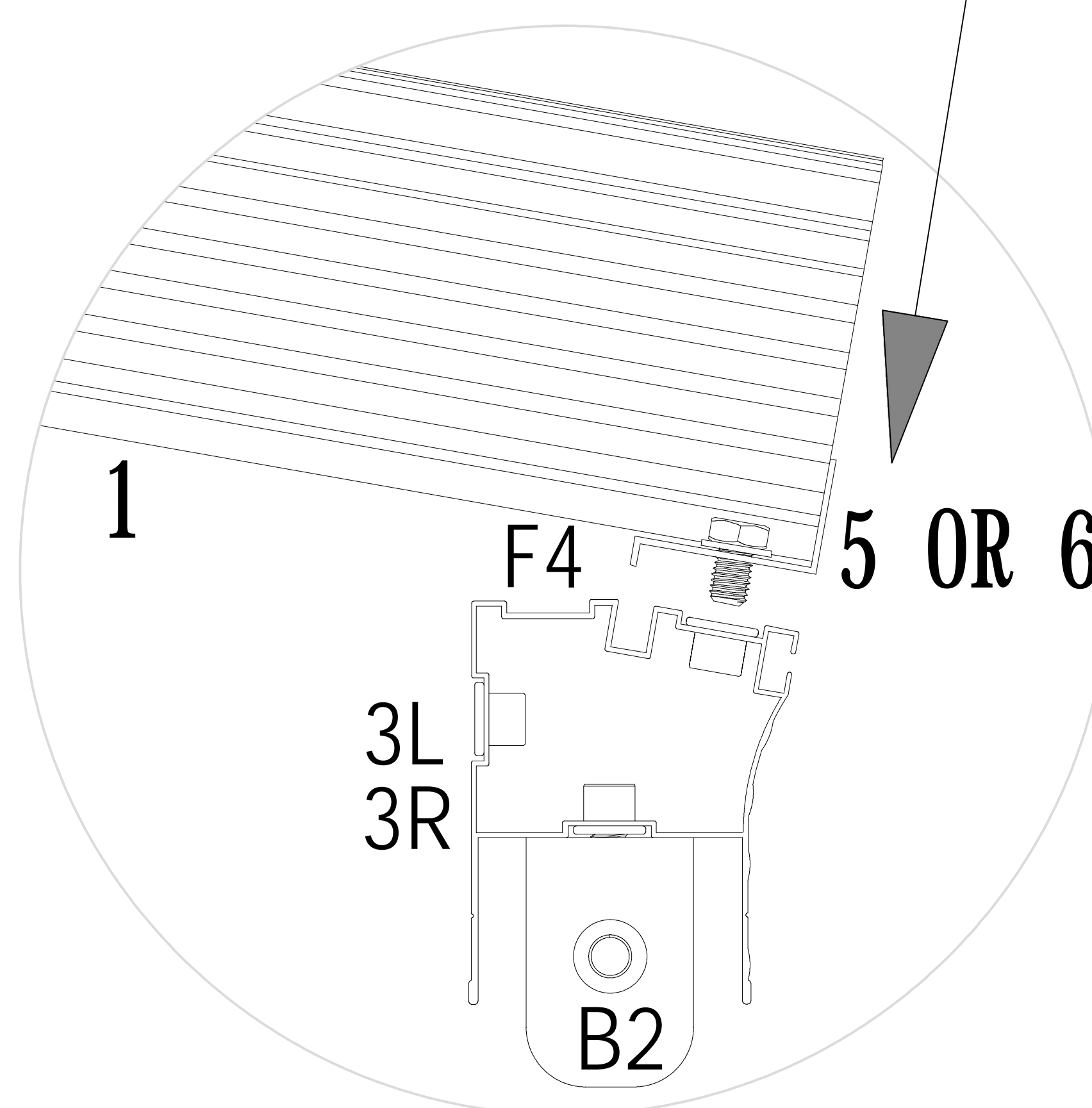
F4x28

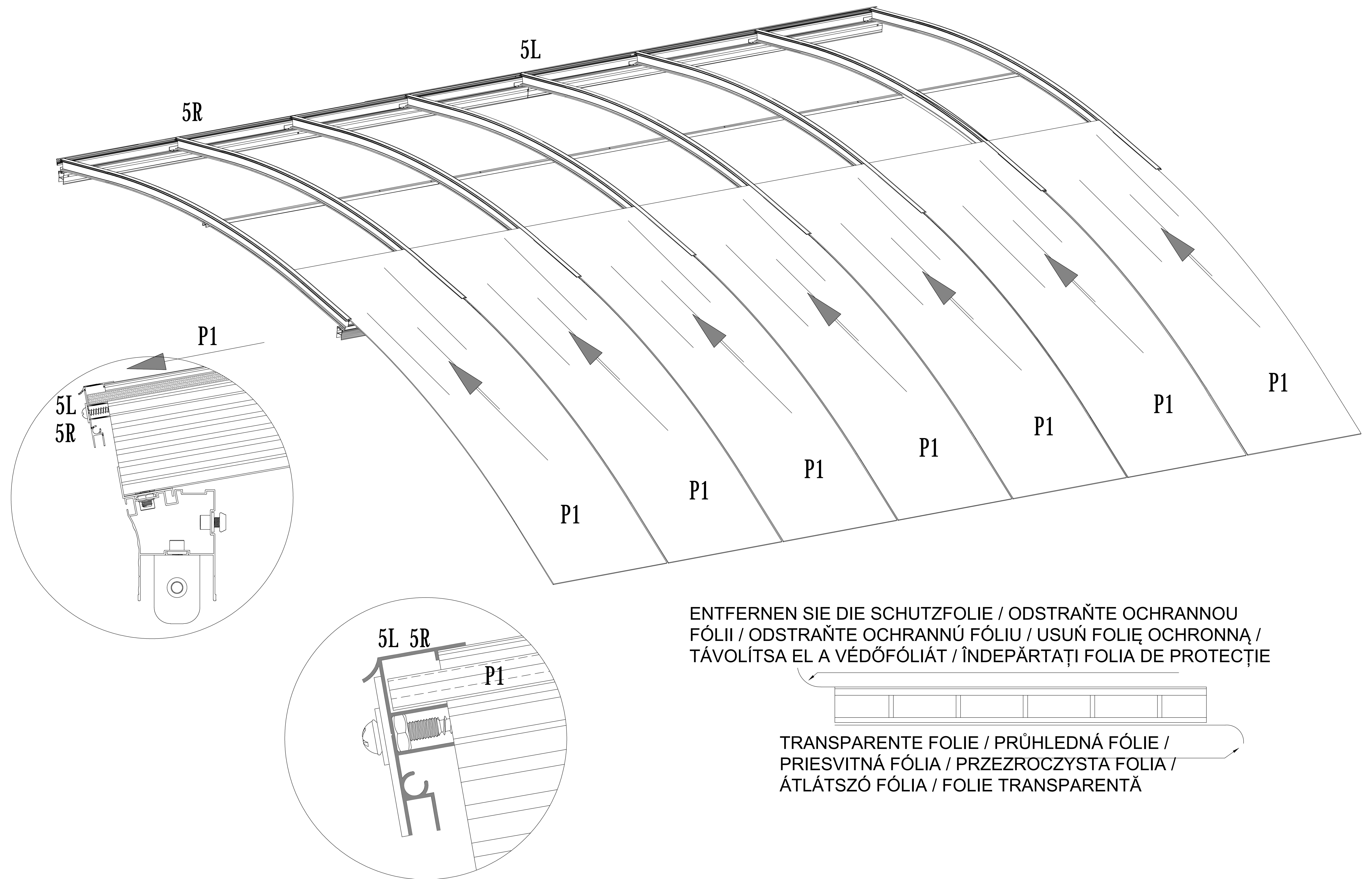


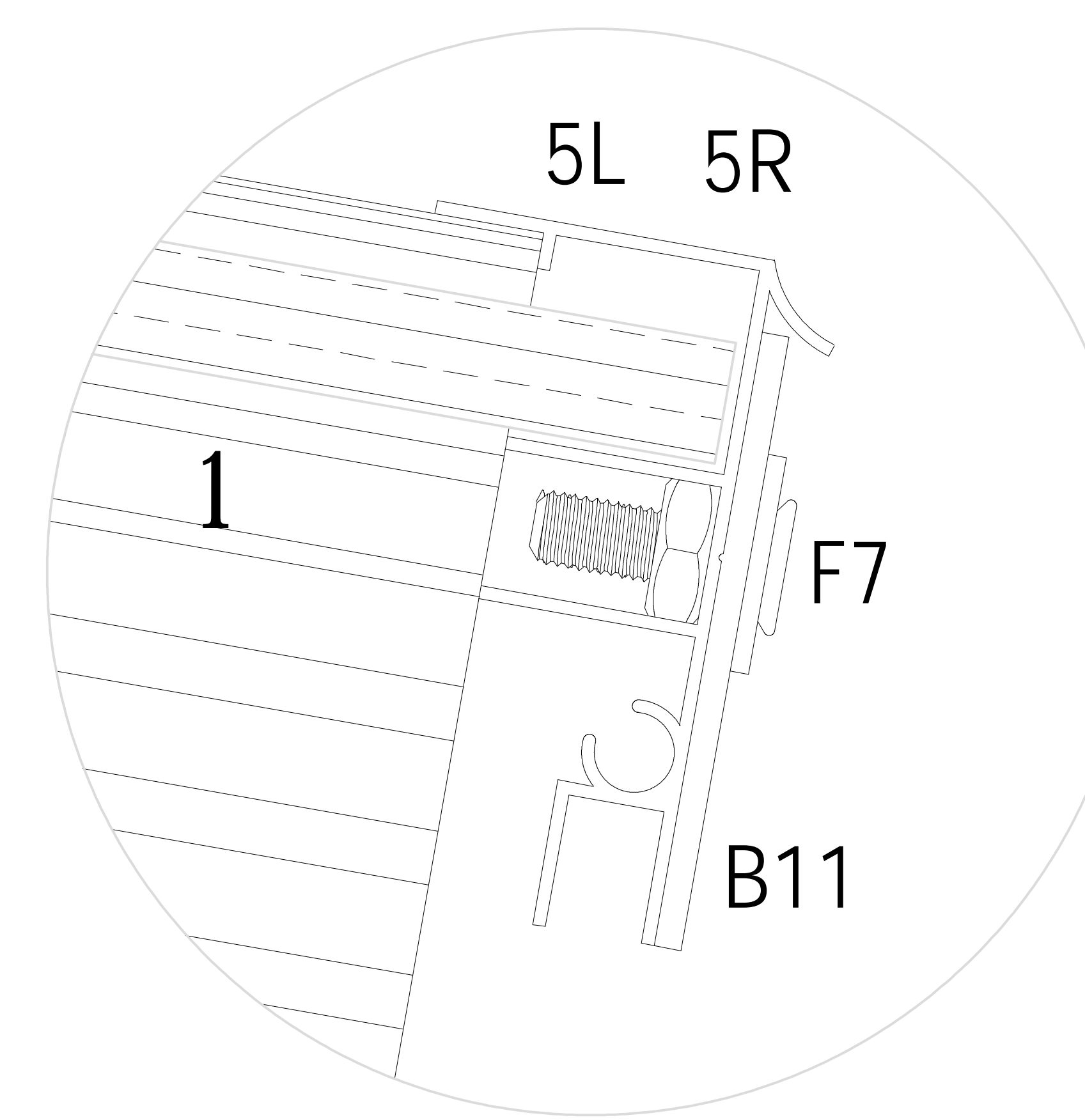
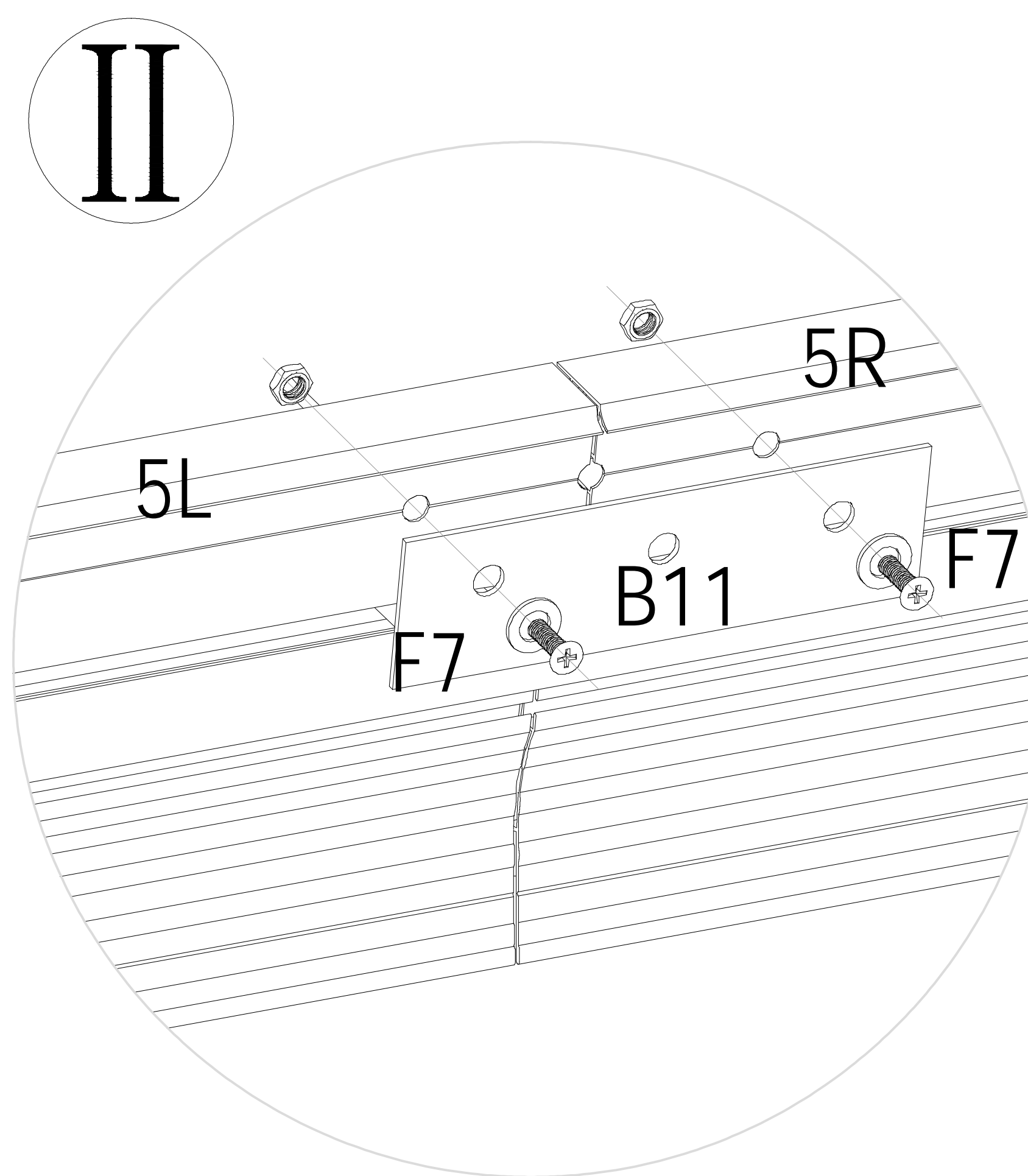
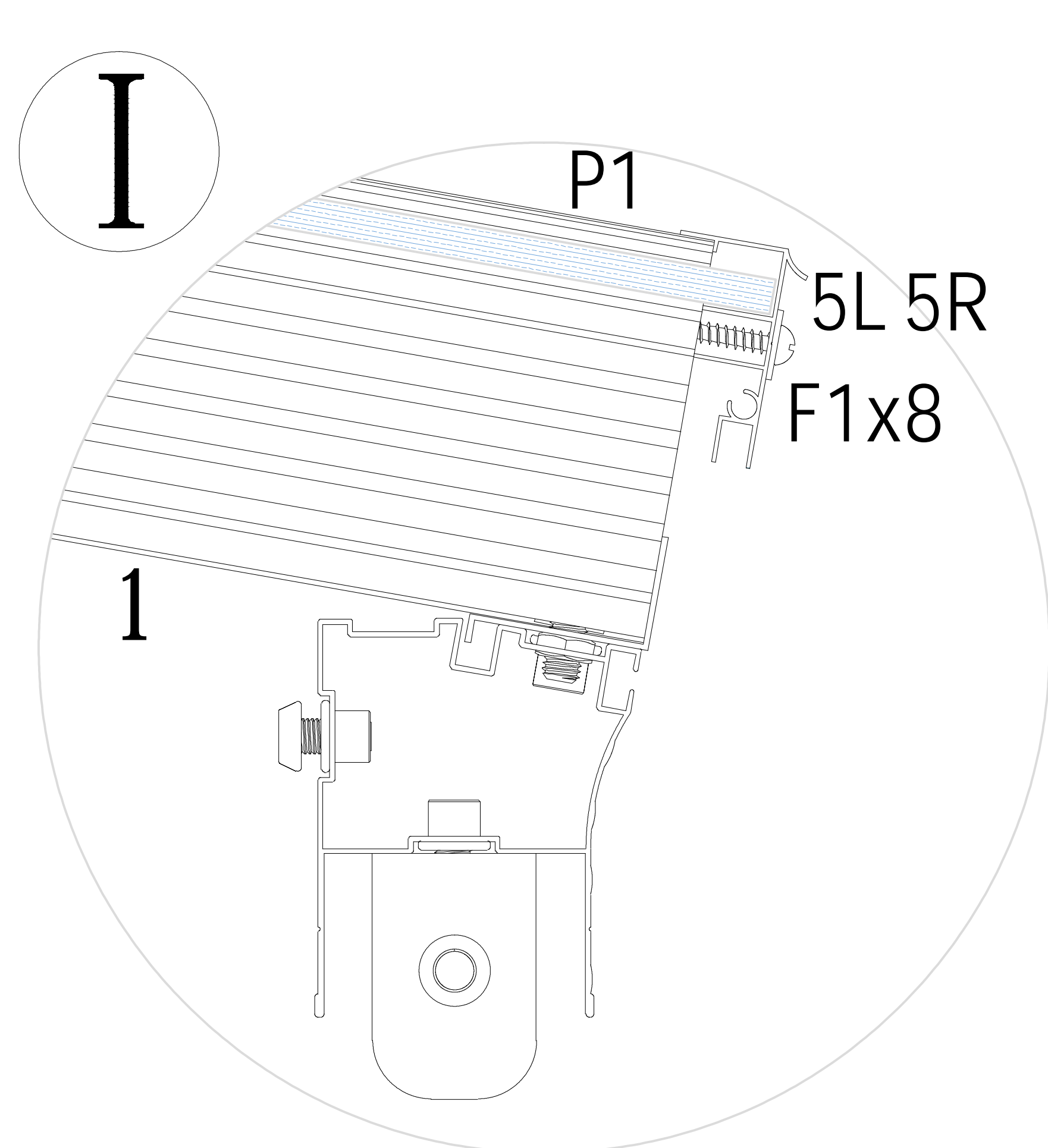
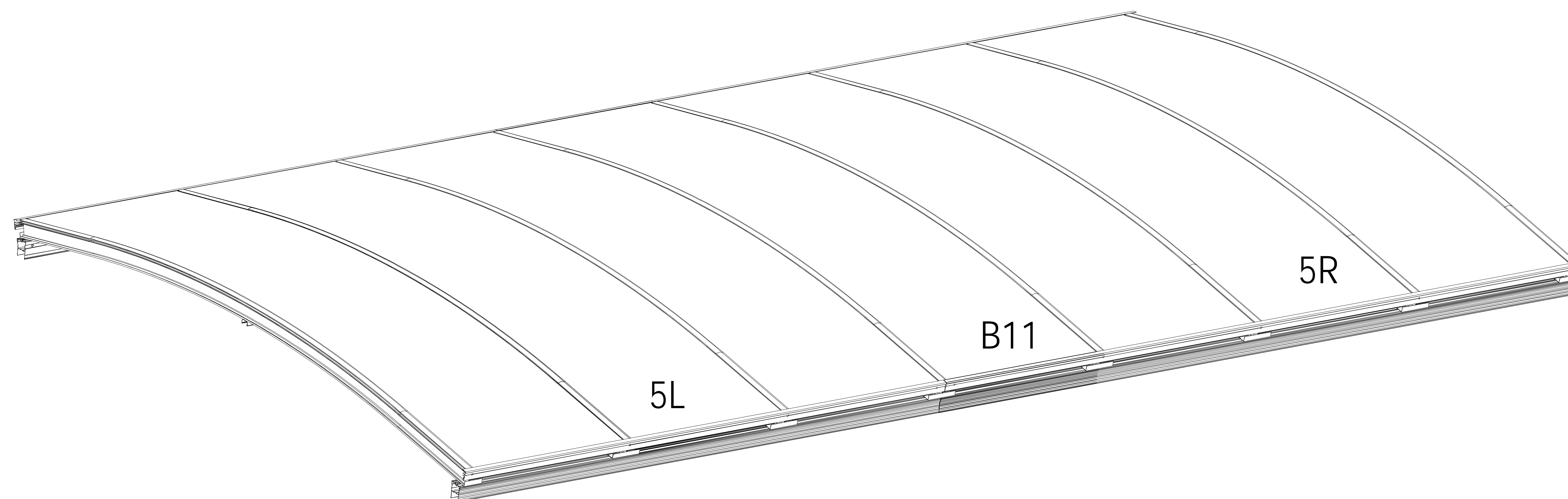
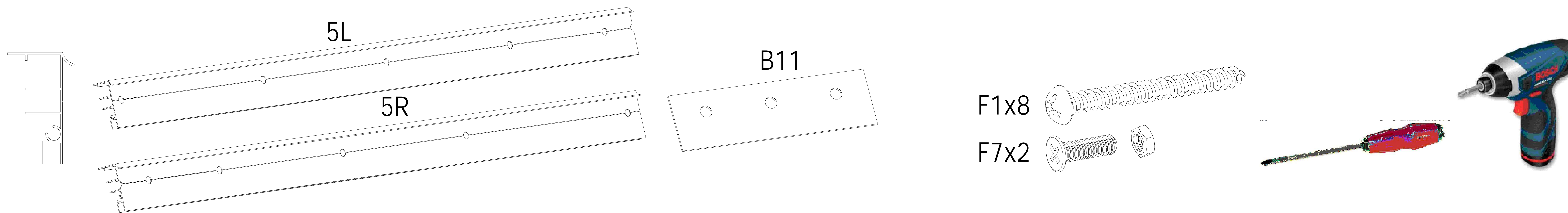
RICHTUNG / SMĚR / SMER / KIERUNEK / IRÁNY / DIRECȚIE

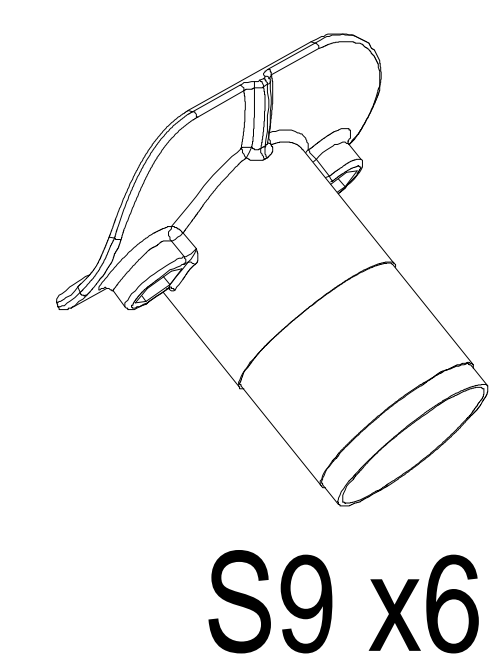
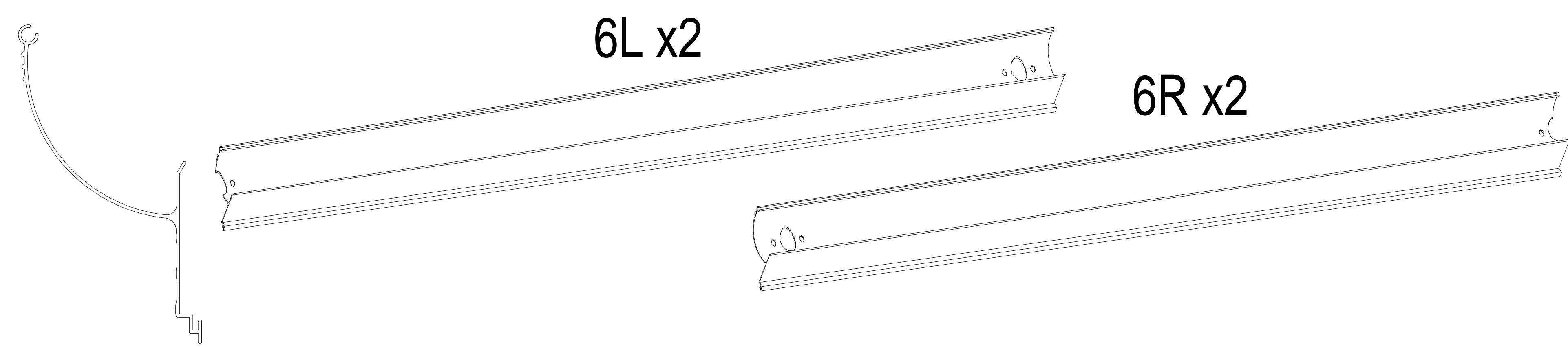
**II**

RICHTUNG / SMĚR / SMER / KIERUNEK / IRÁNY / DIRECȚIE

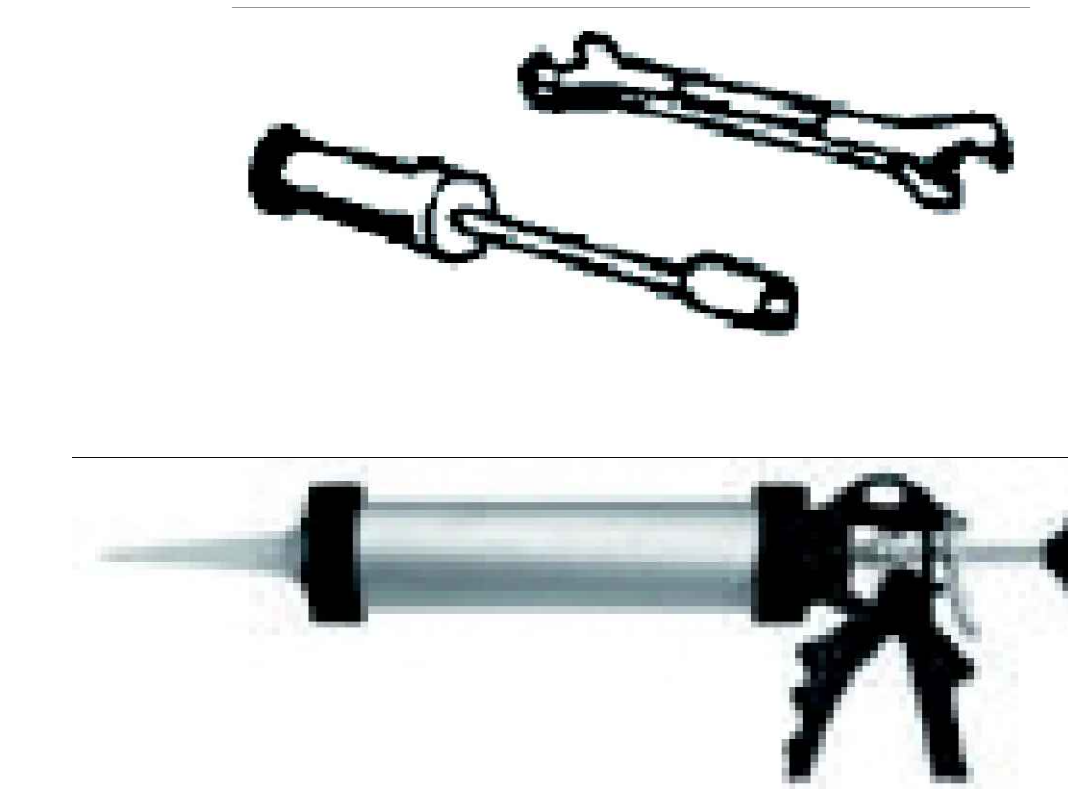
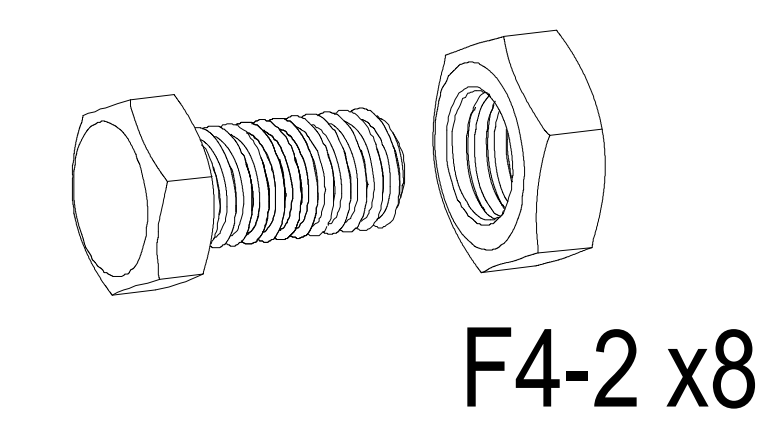




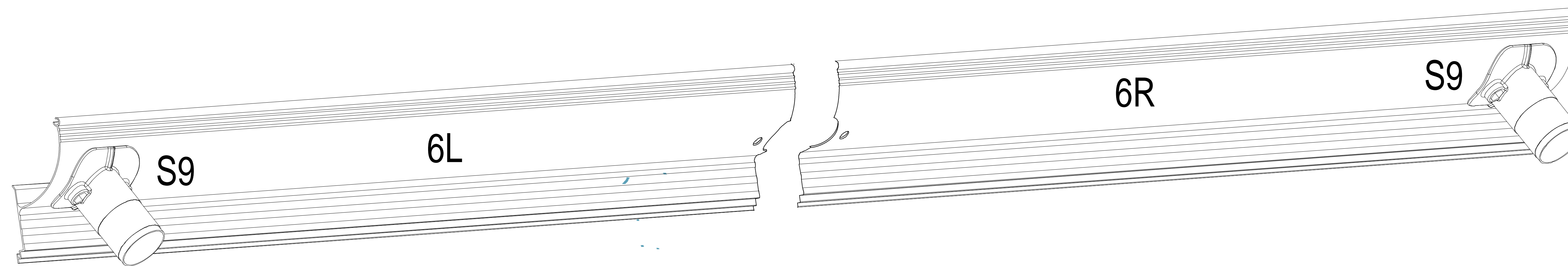




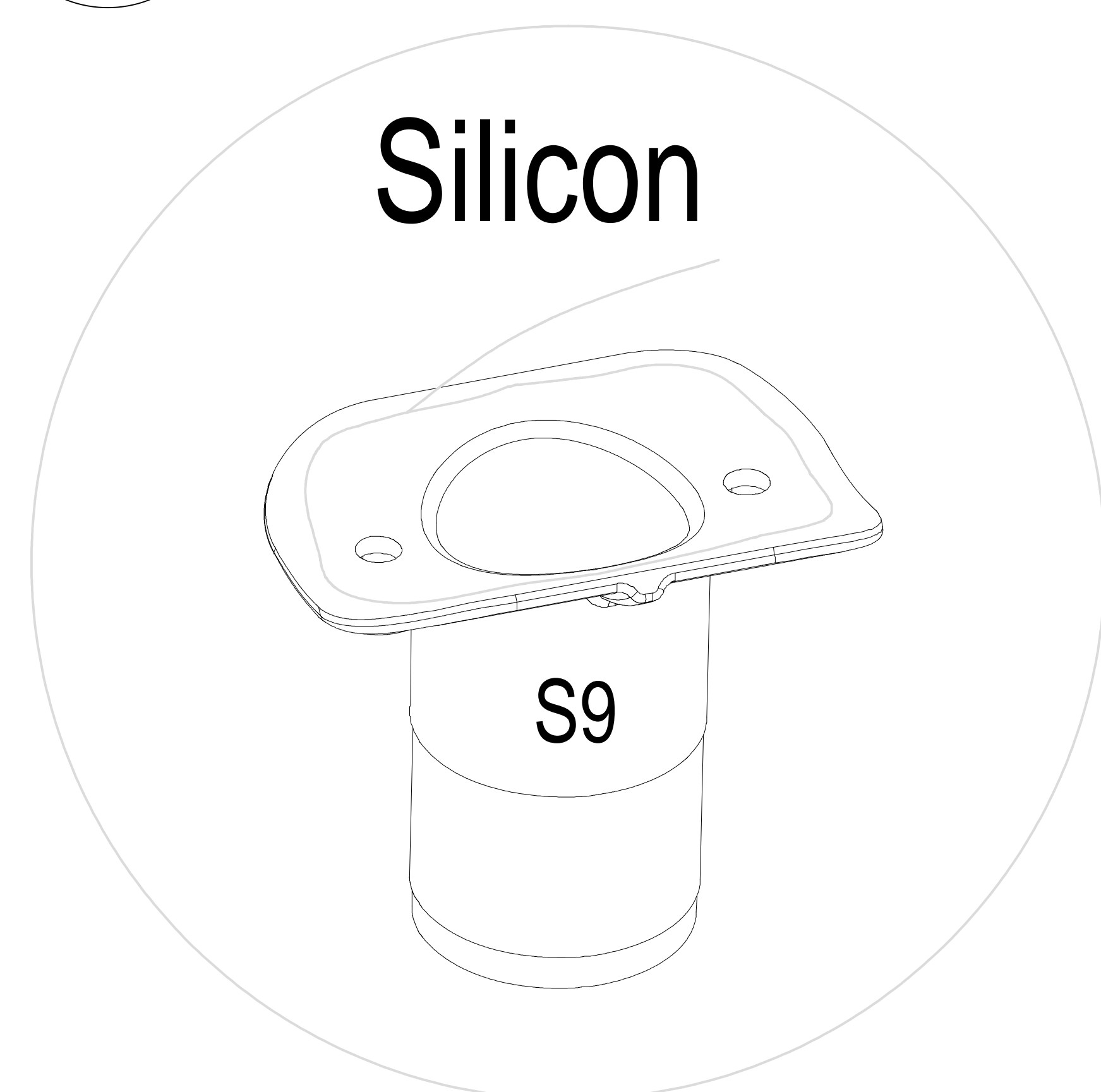
F4 x8



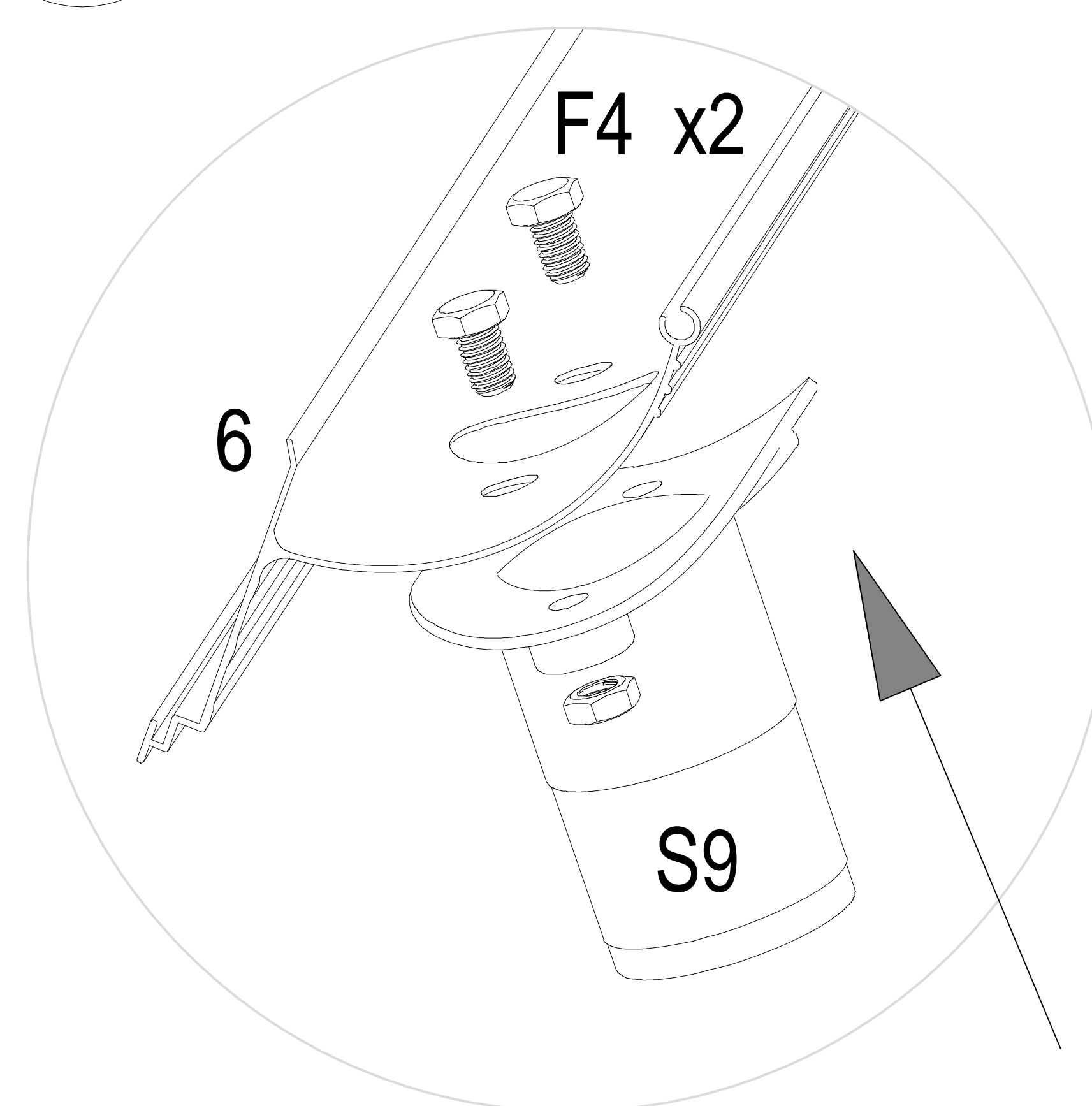
Silicon



**I** x6



**II** x4



RICHTUNG / SMĚR / SMER /  
KIERUNEK / IRÁNY / DIRECTȚIE



DE Empfehlung zur  
Verwendung von Silicon  
zum Abdichten.

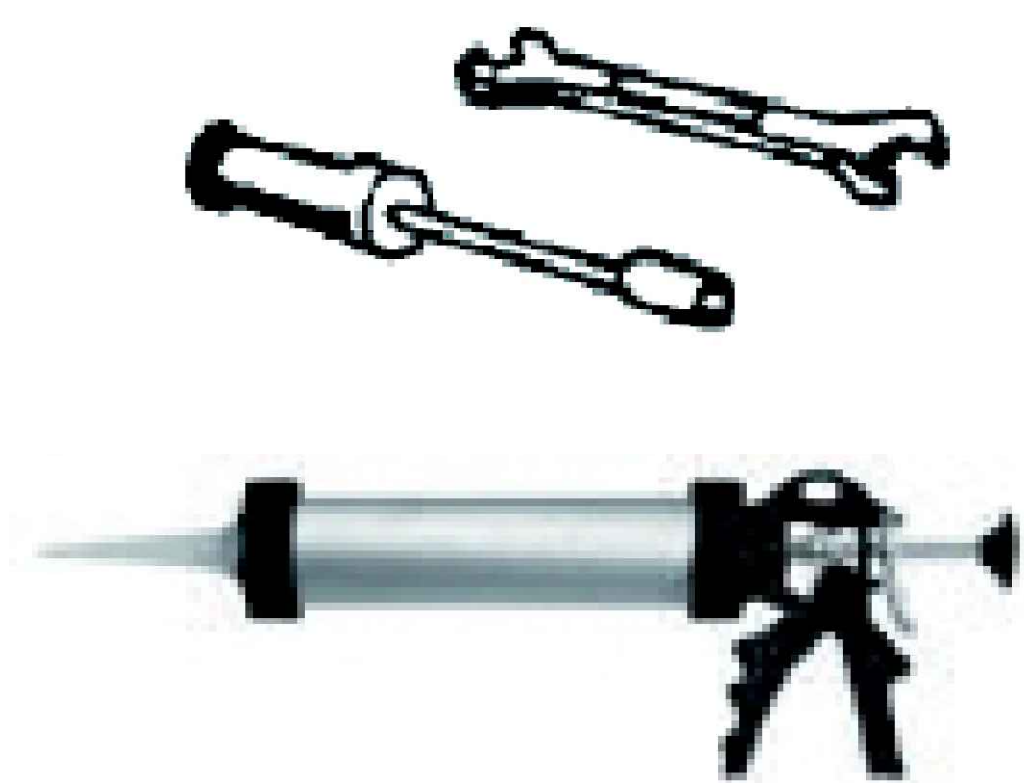
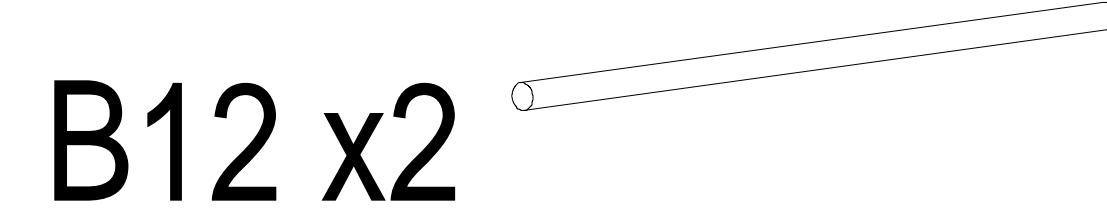
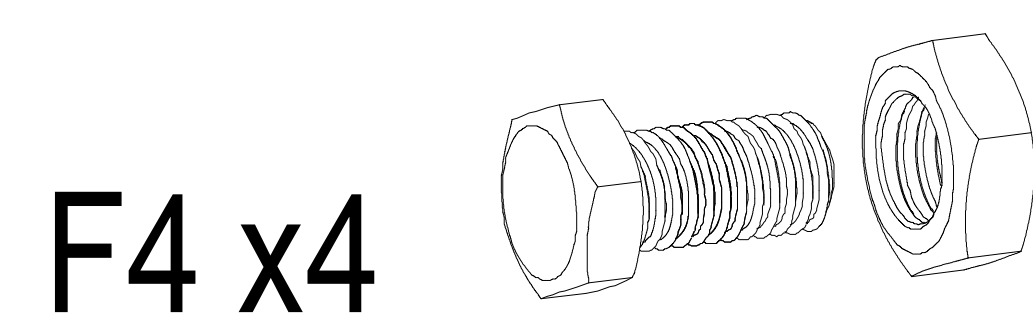
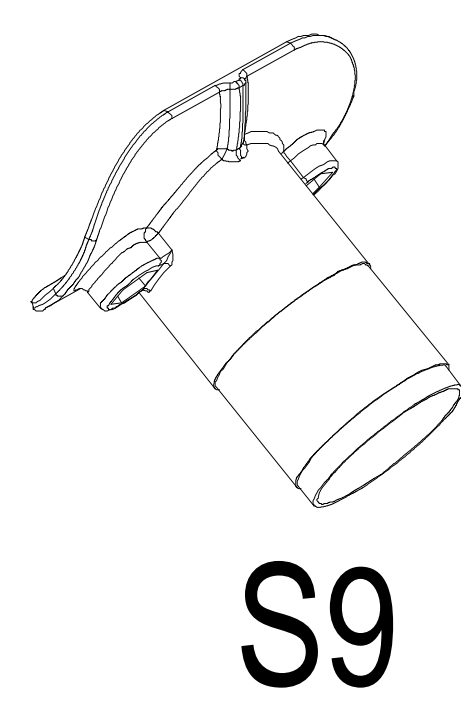
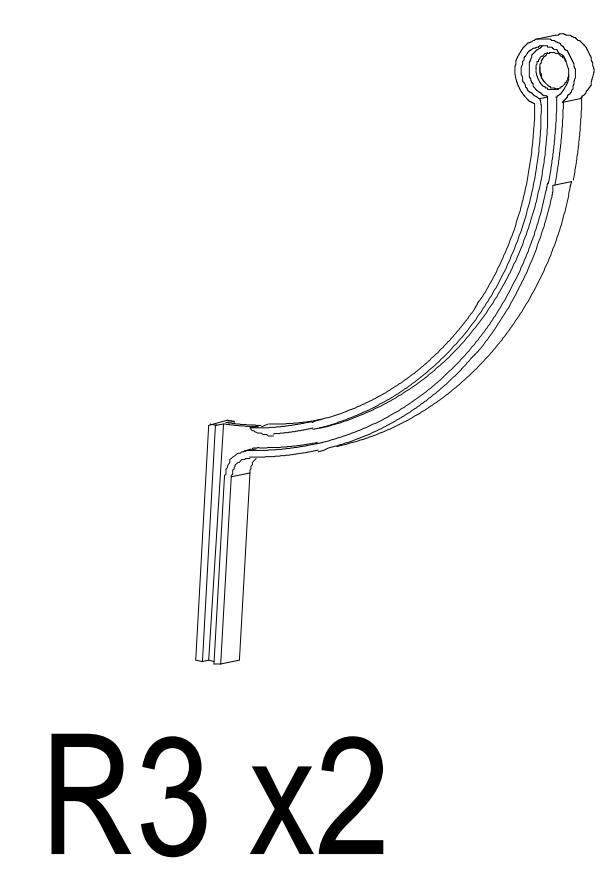
CZ Doporučení aplikovat  
silikon pro utěsnění.

SK Odporúčanie aplikovať  
silikón na utesnenie.

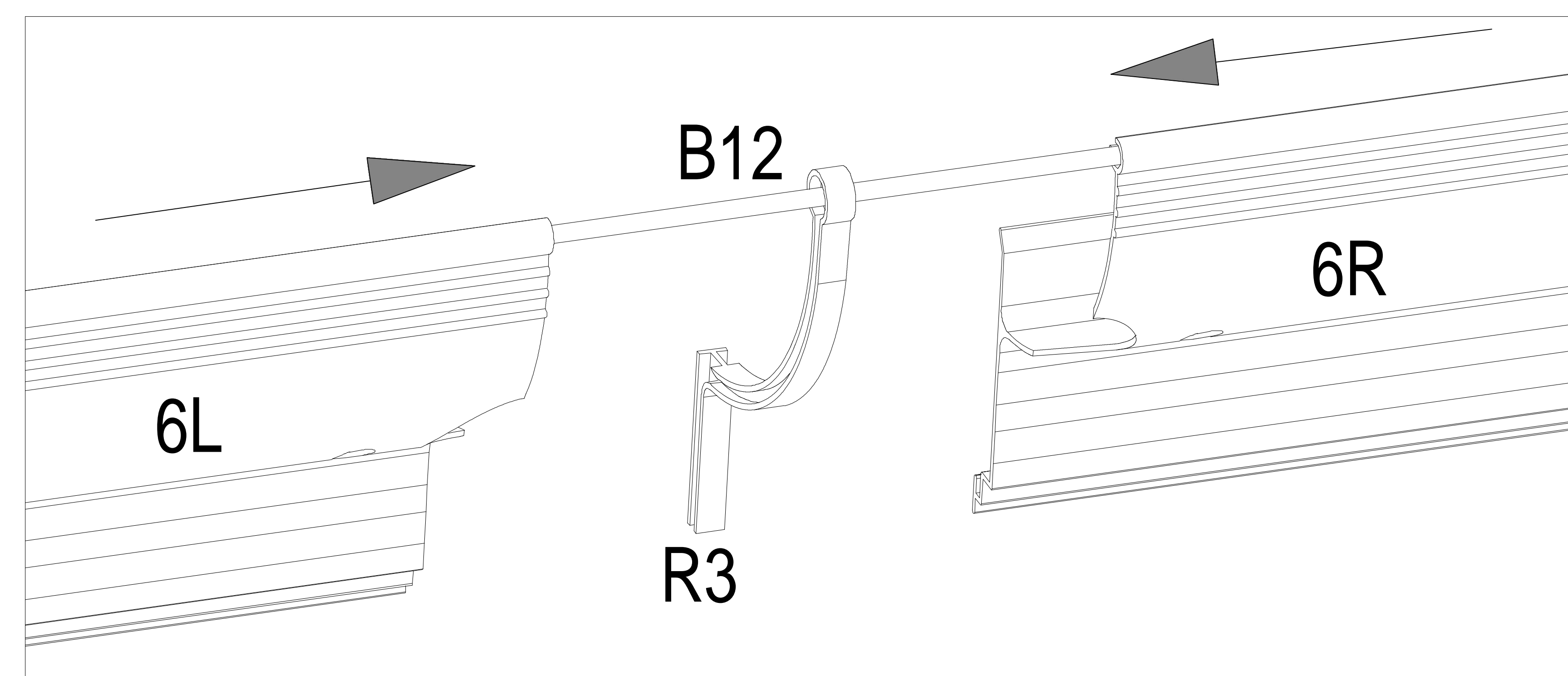
PL Zaleca się stosowanie  
silikonu do uszczelnienia.

HU Szilikon tömítés  
használata ajánlott.

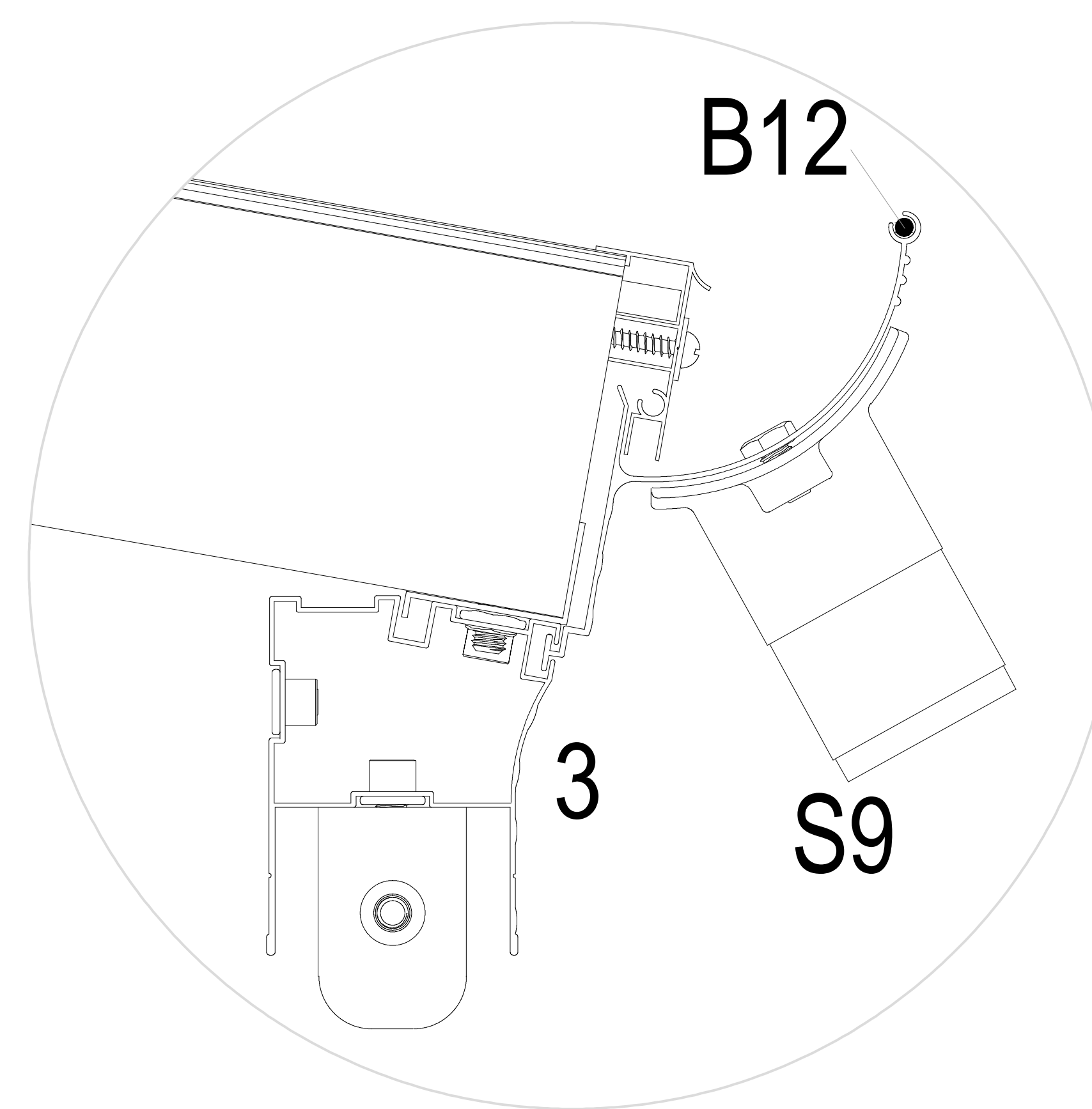
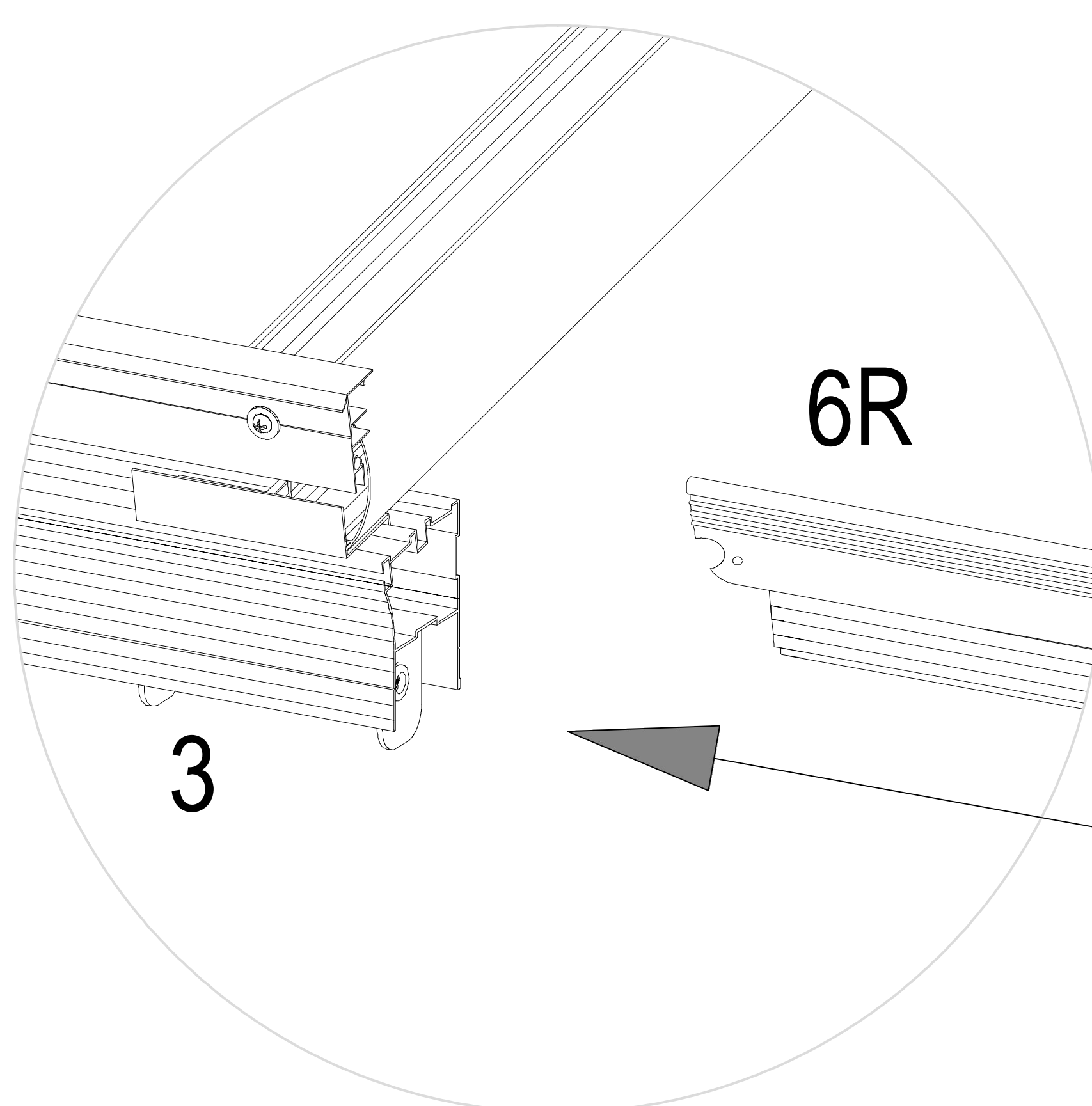
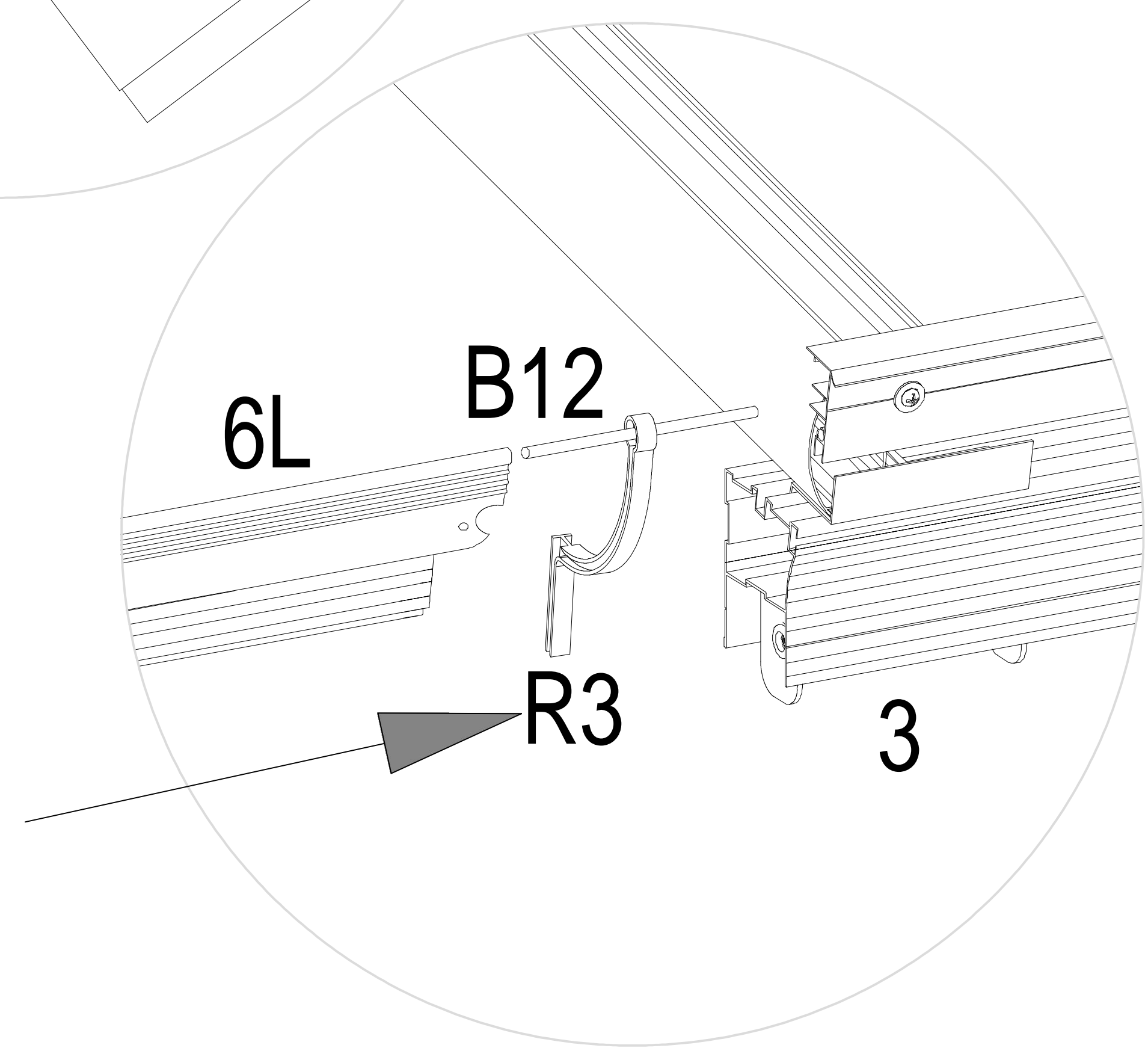
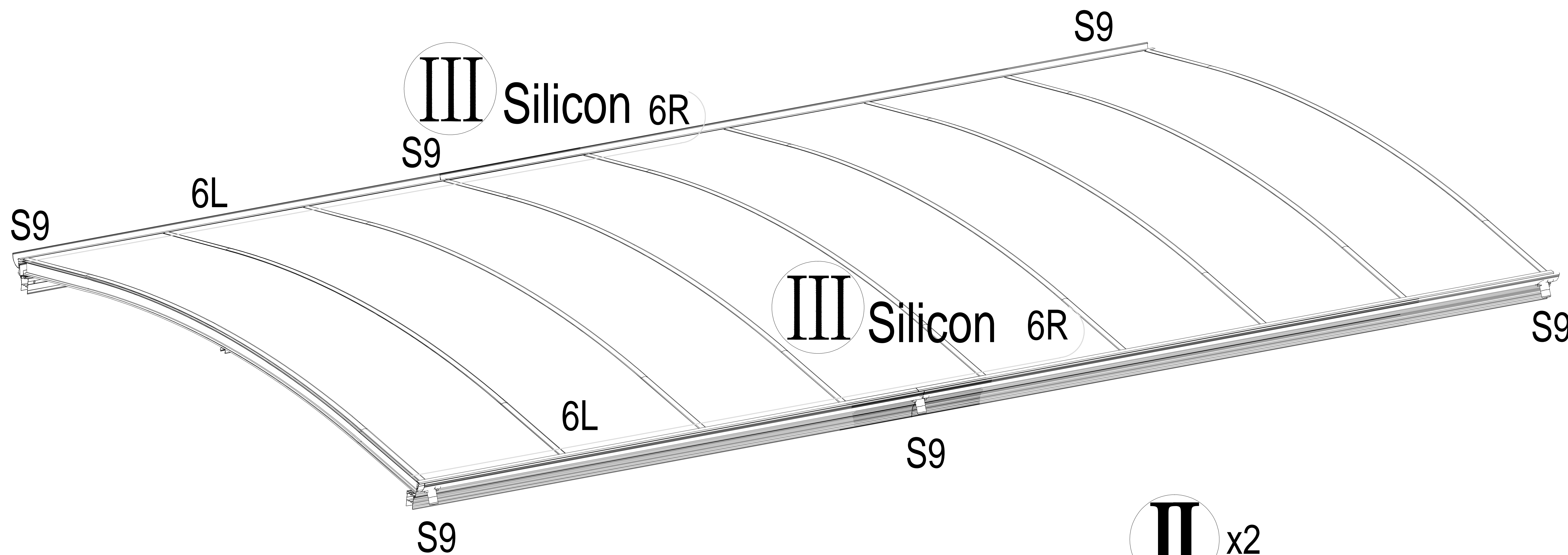
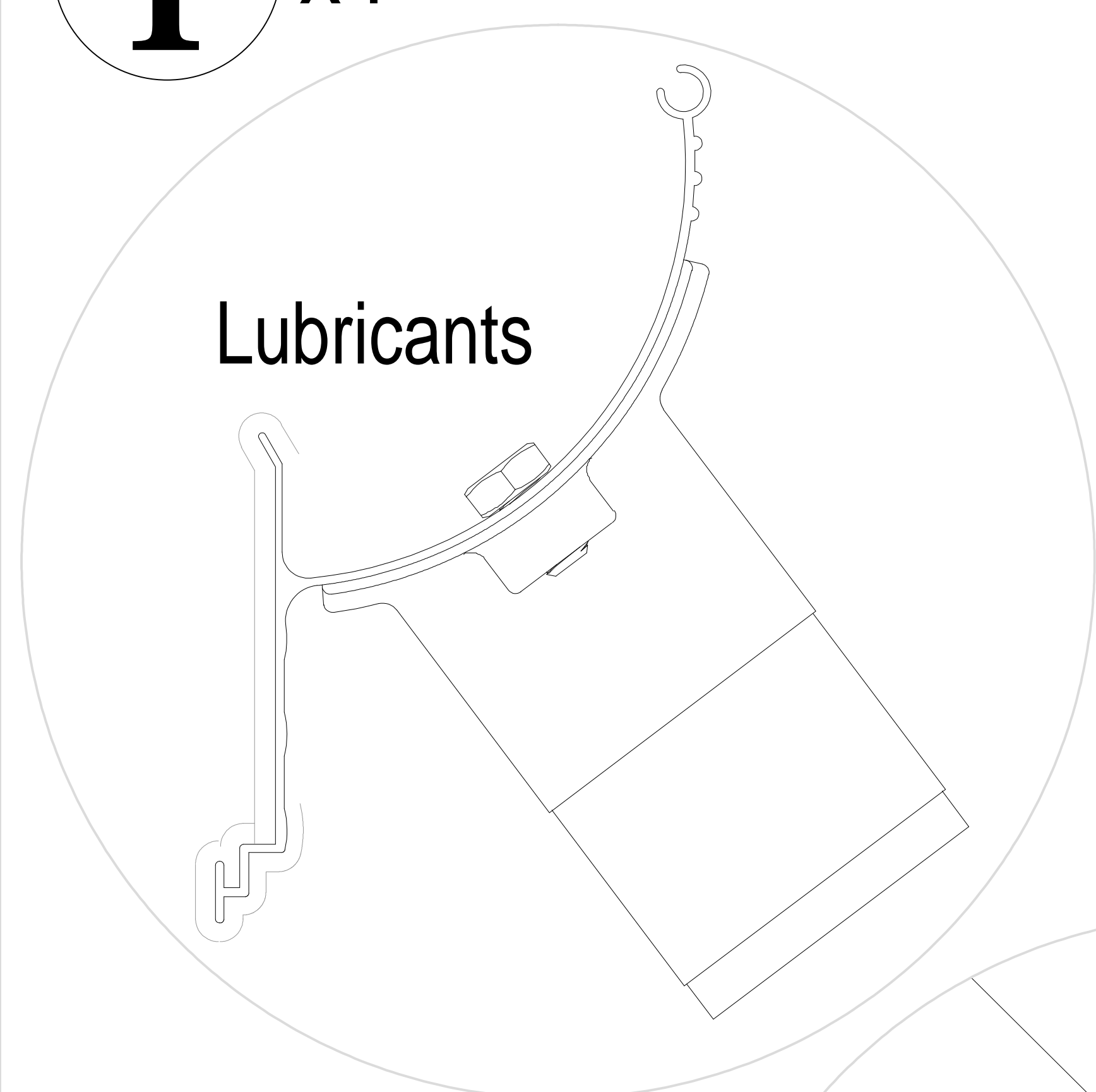
RO Recomandare pentru  
aplicarea siliconului pentru  
etanșare.



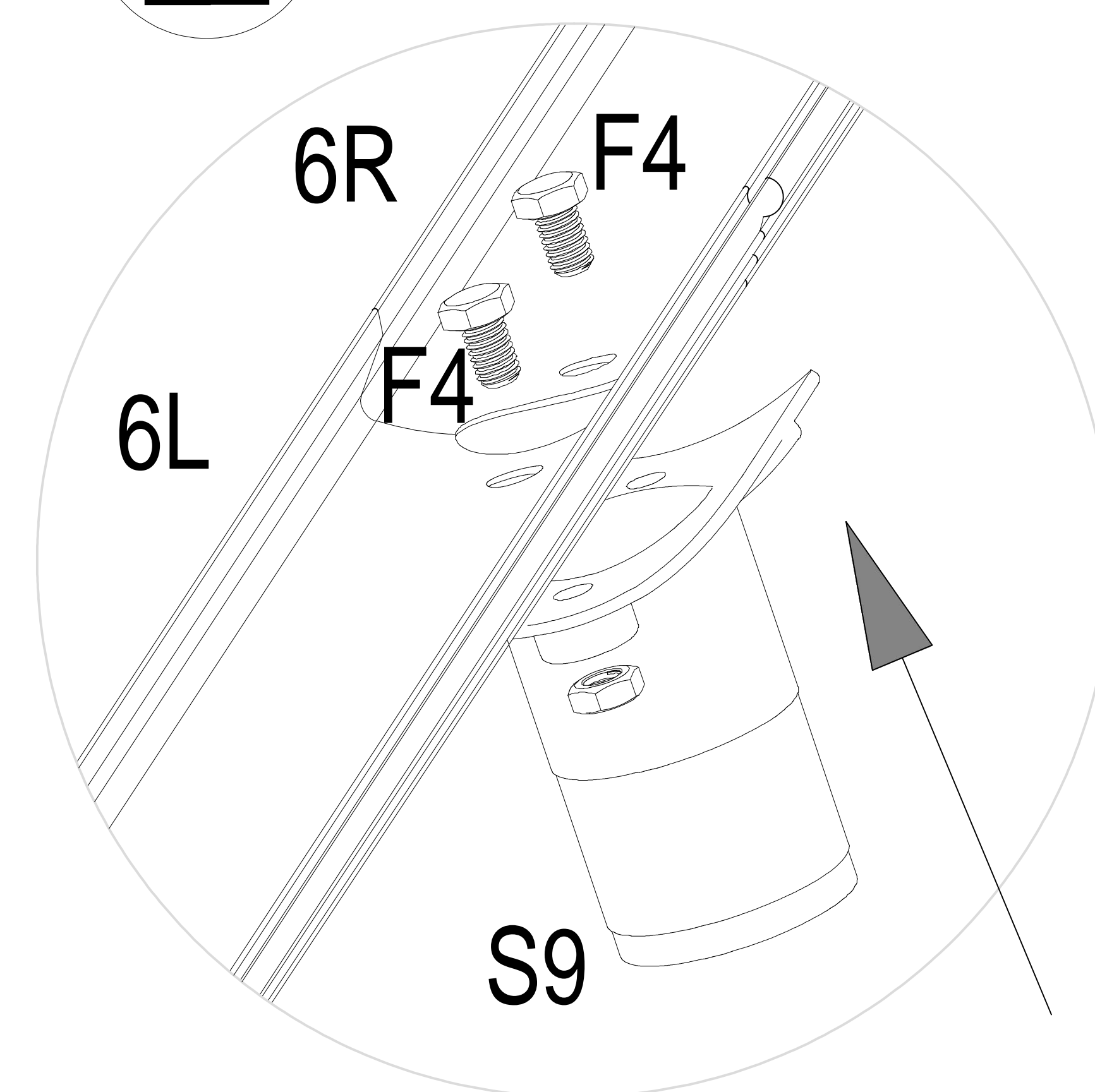
SILIKON

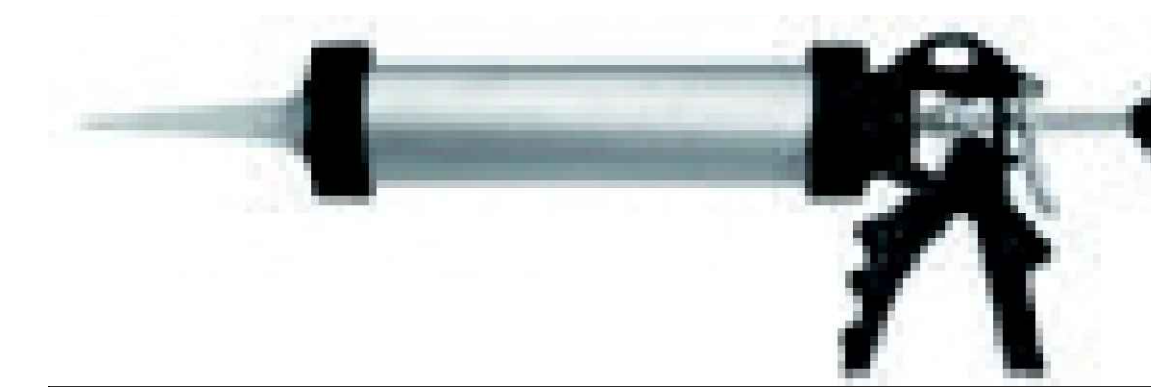
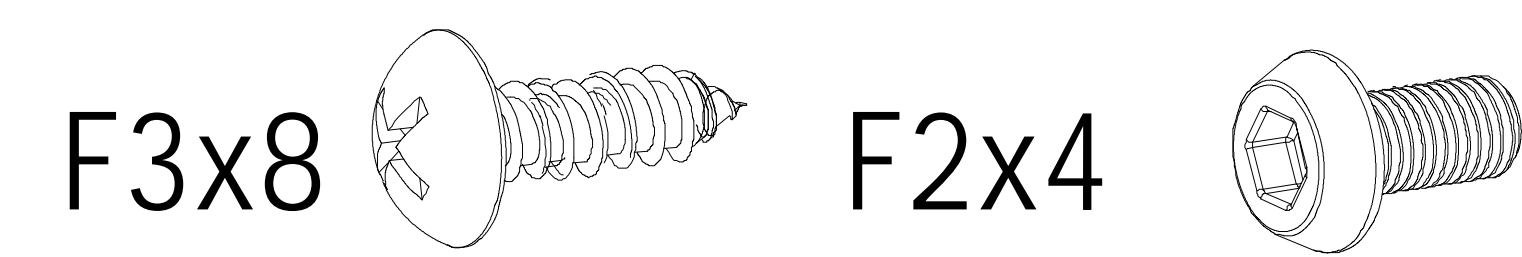
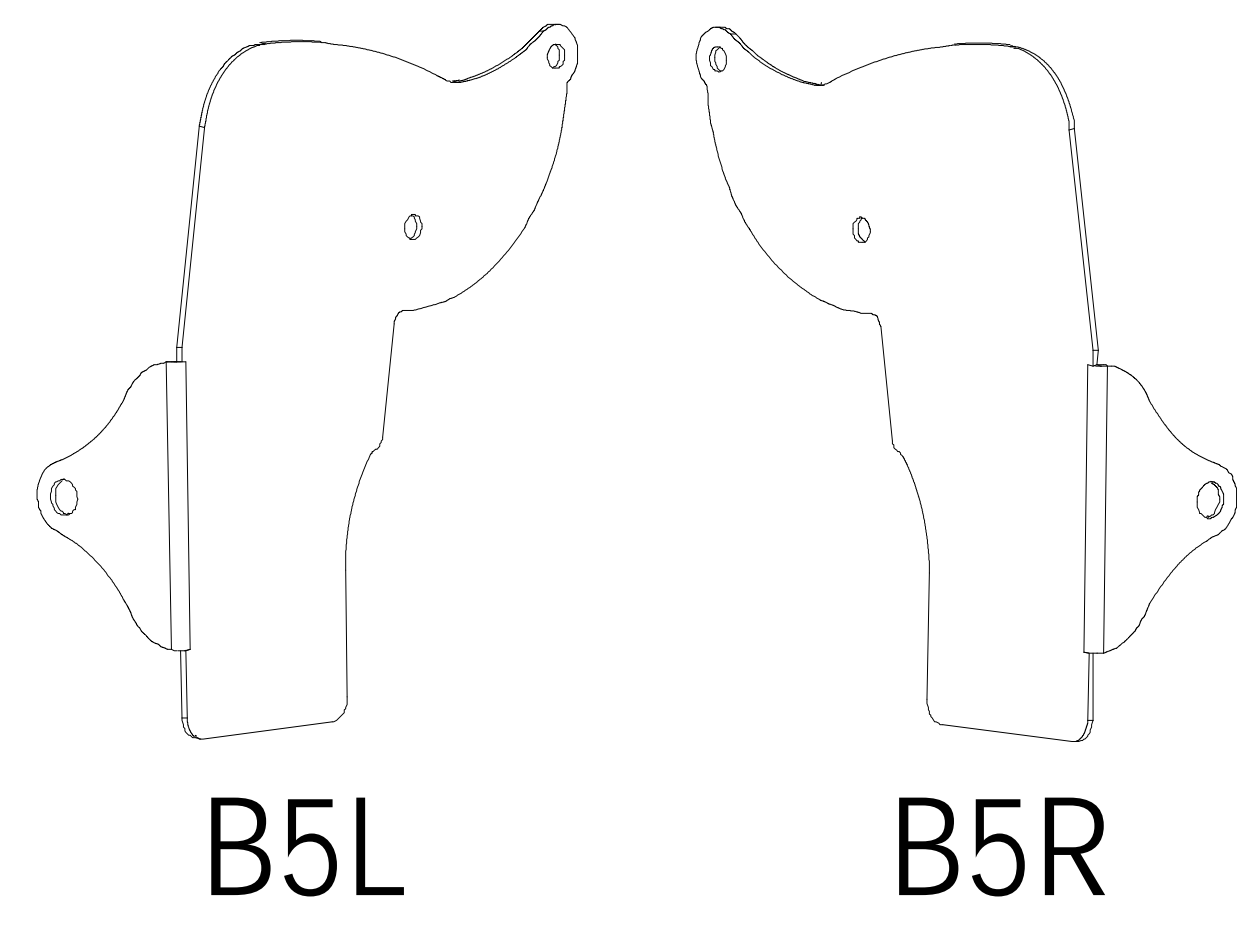


**I** x4

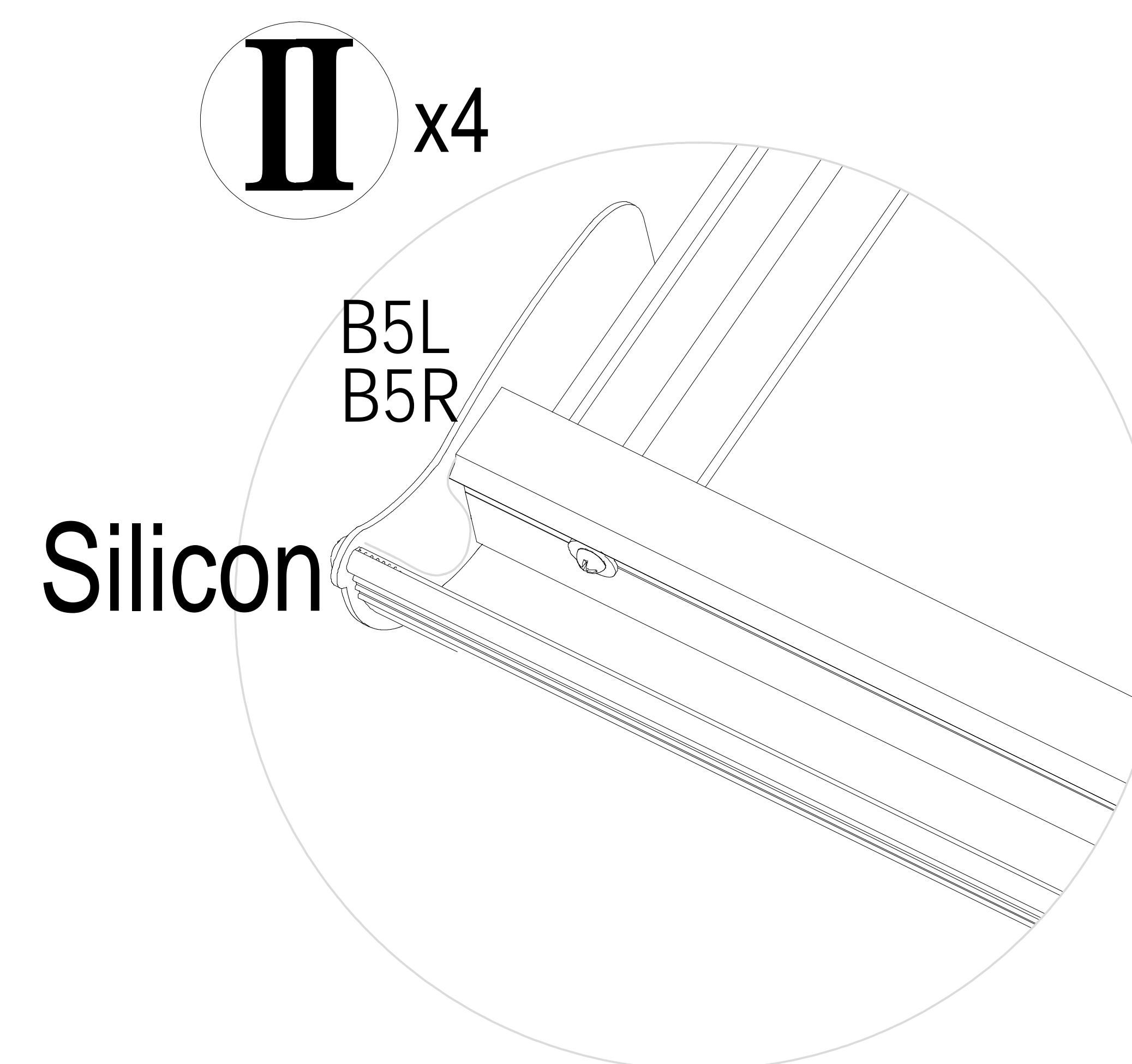
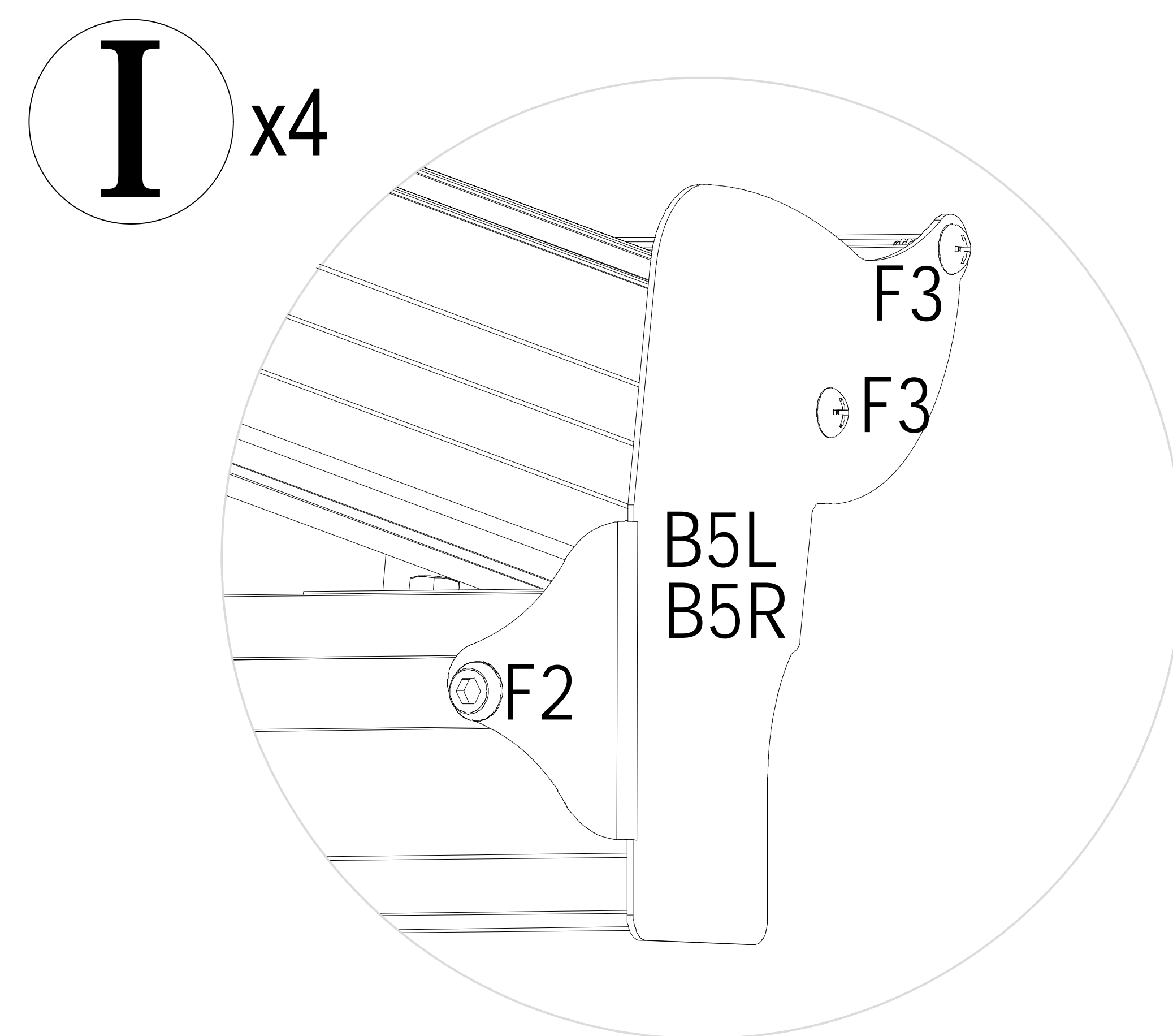
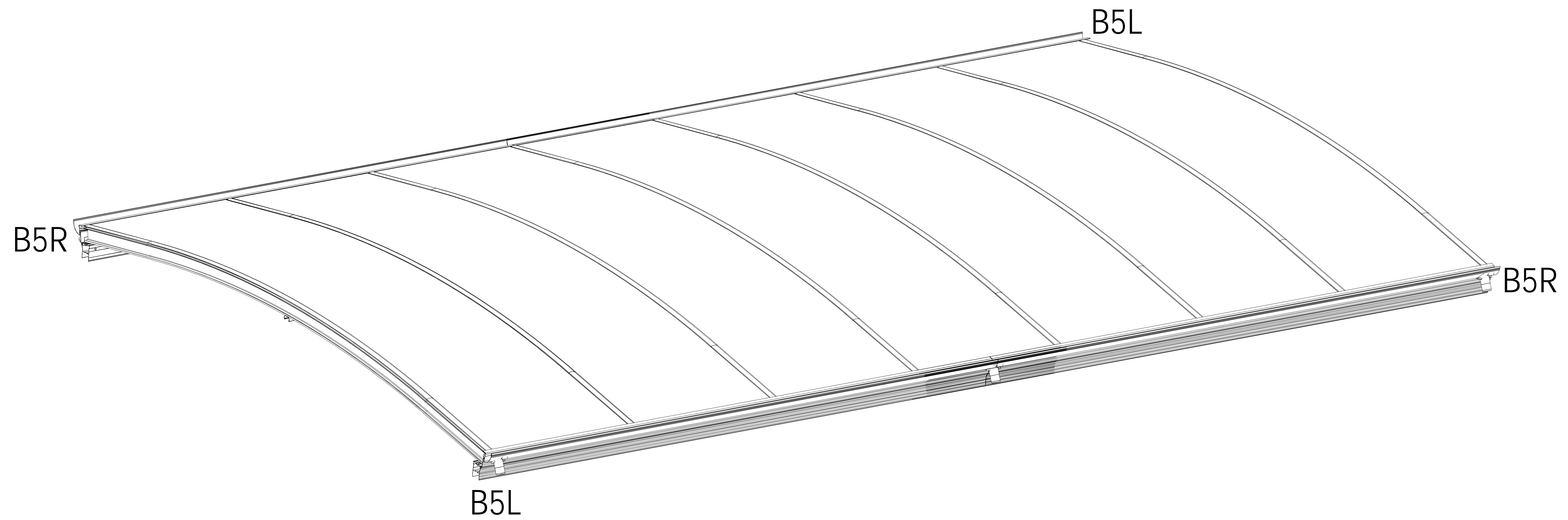
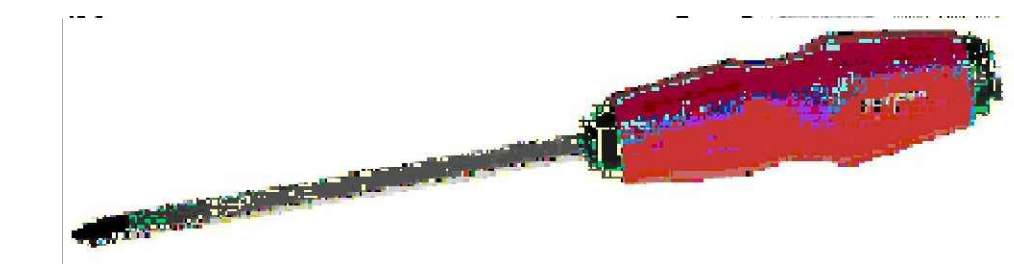


**II** x2



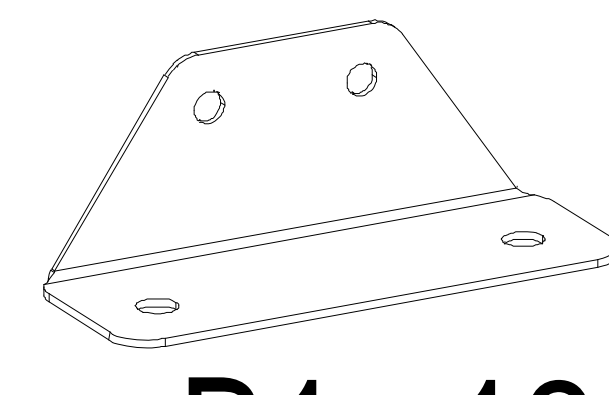
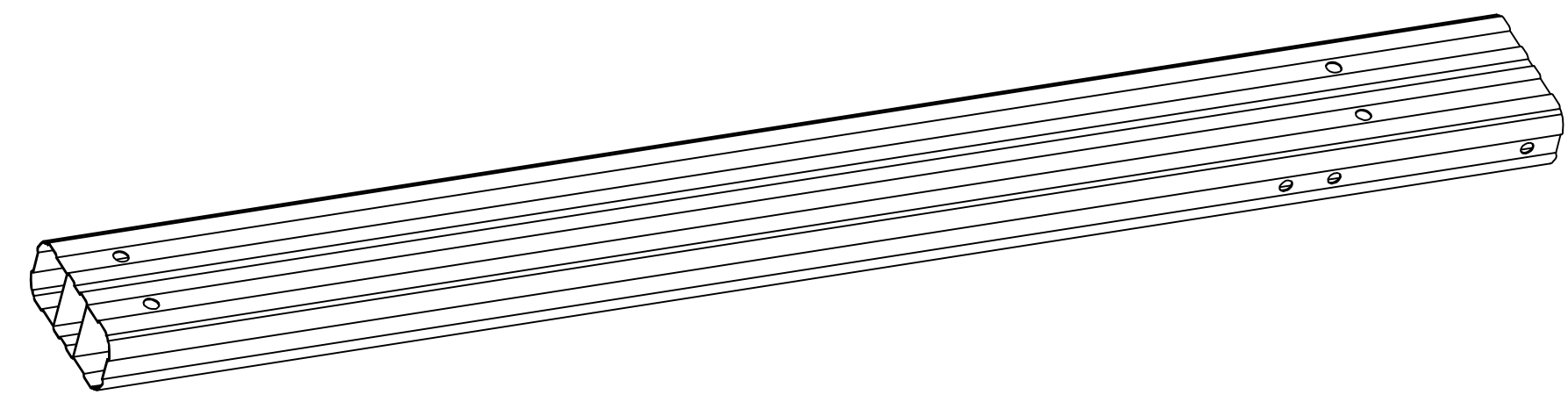
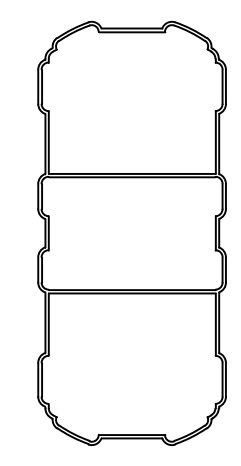


Silicon

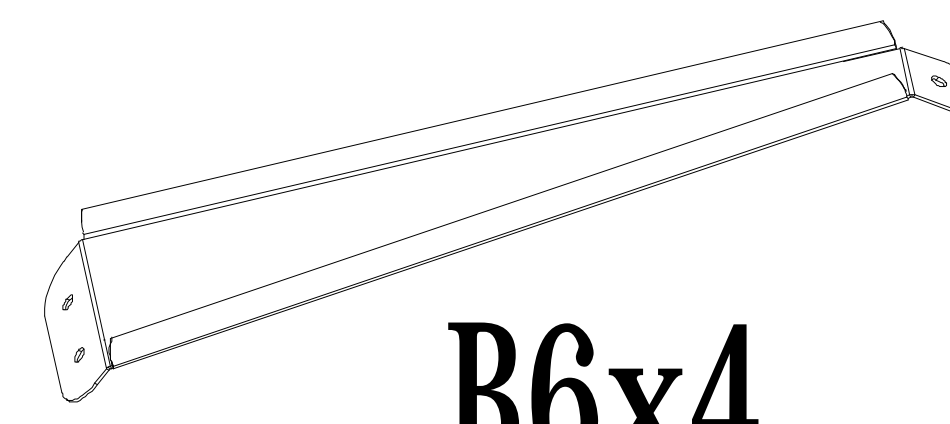


Nach oben / Nahoru/Nahor/W górę/Emelkedő/În sus

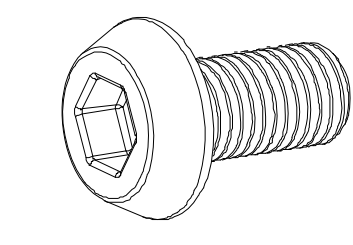
8 x6



B1 x12



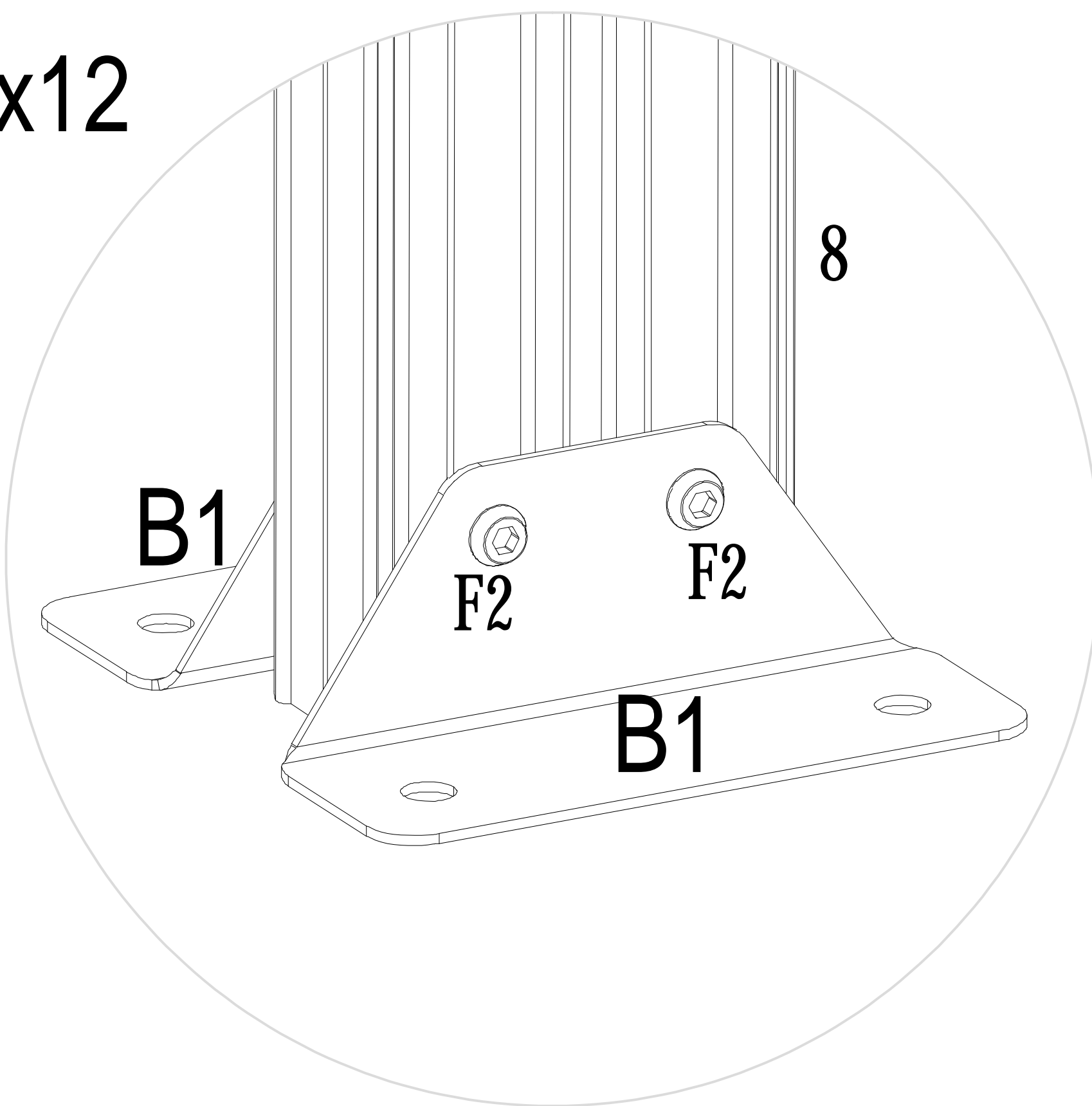
B6x4



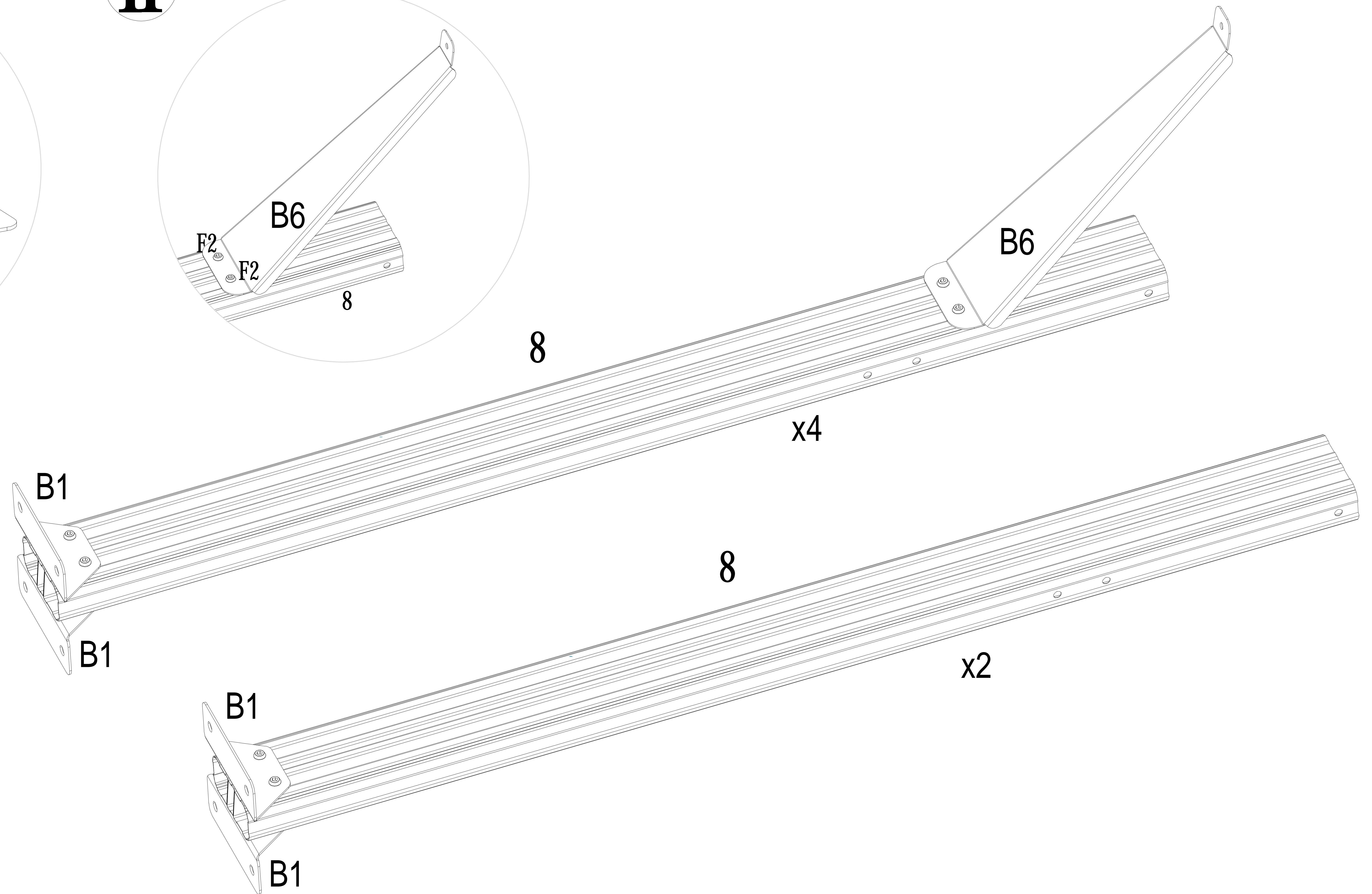
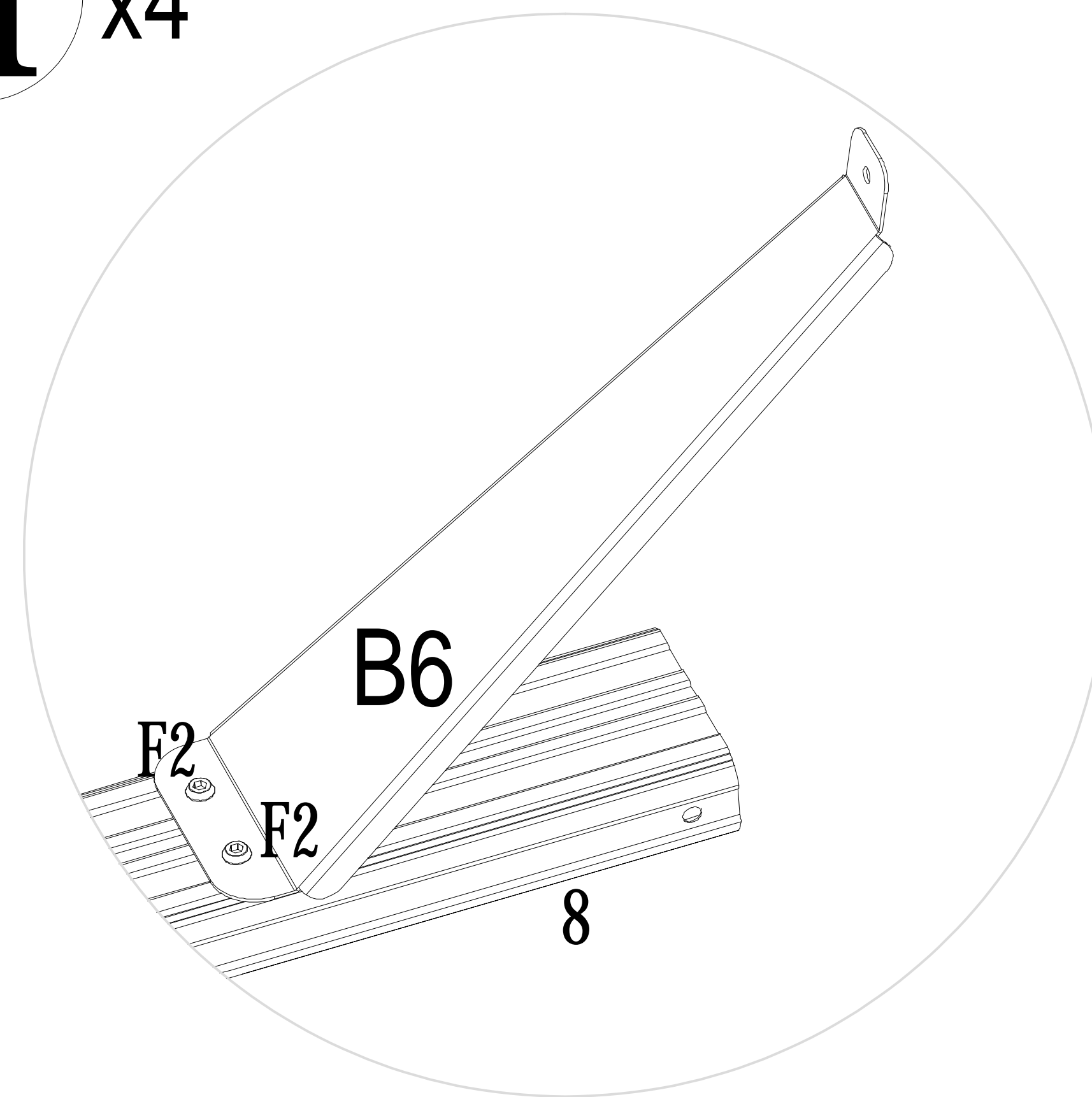
F2 x36



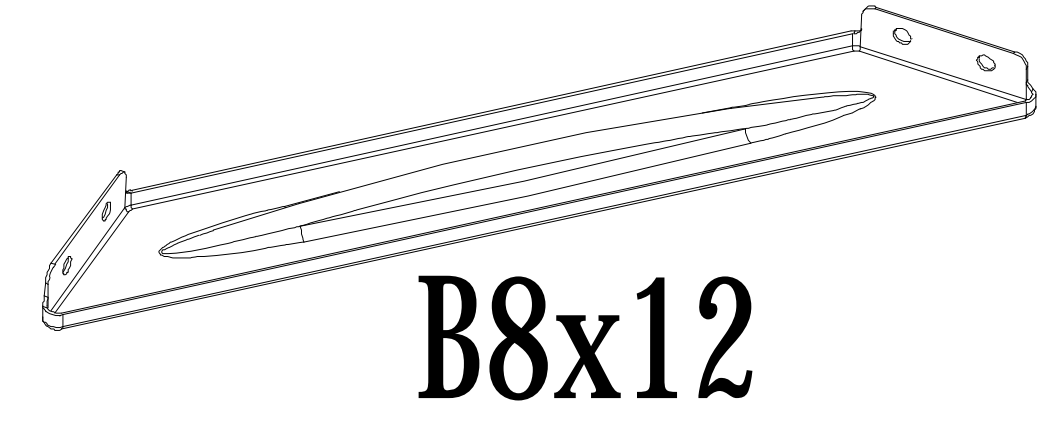
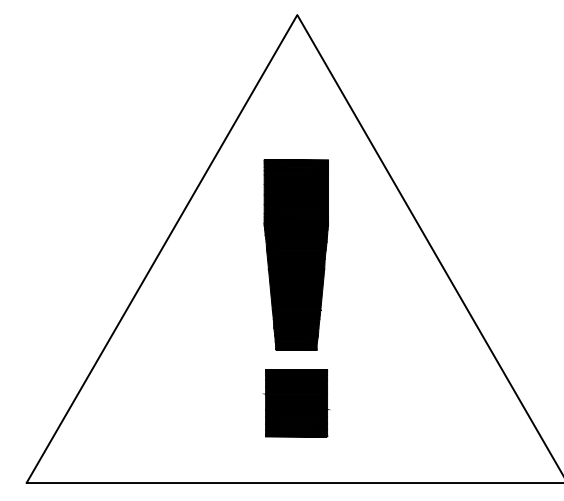
**I** x12



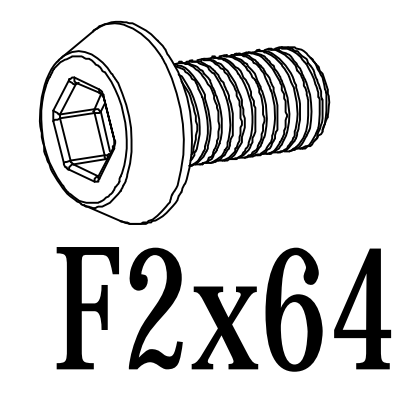
**II** x4



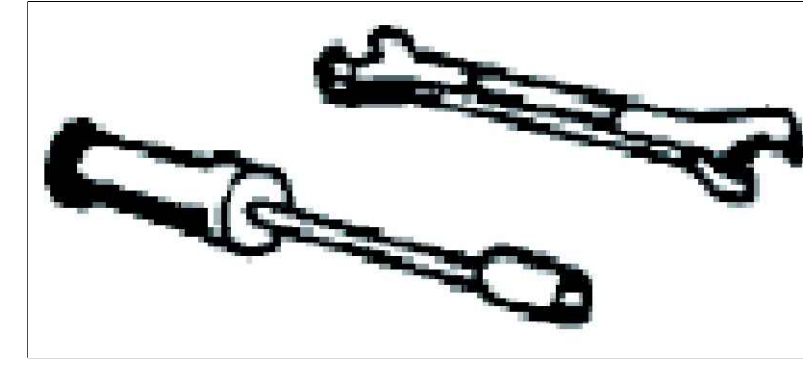
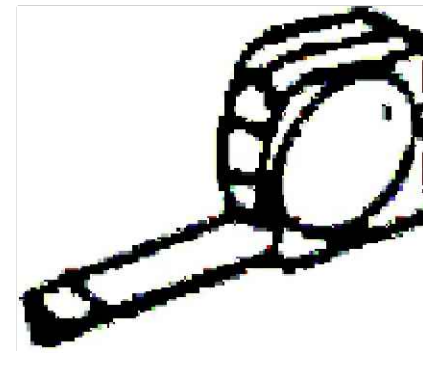
4-5 Personen /Osob/ Osoby/Személyek/Persoane



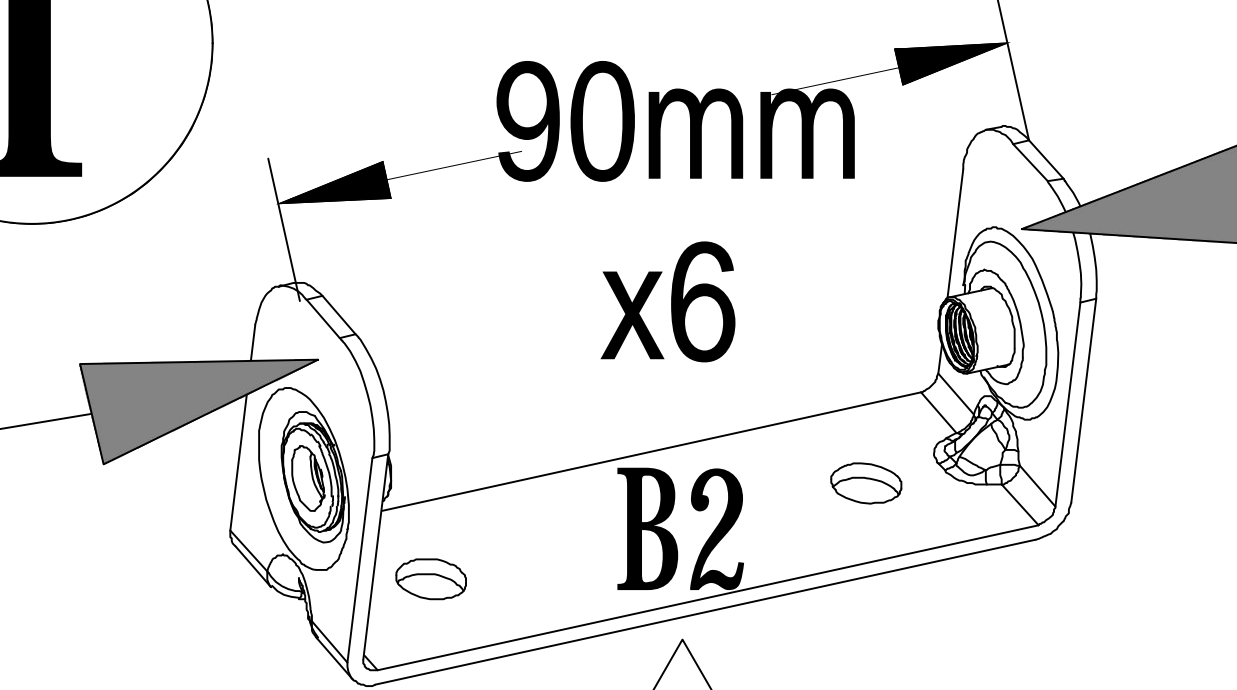
B8x12



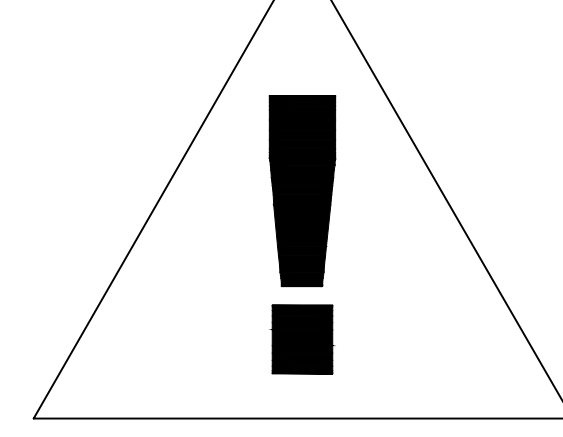
F2x64



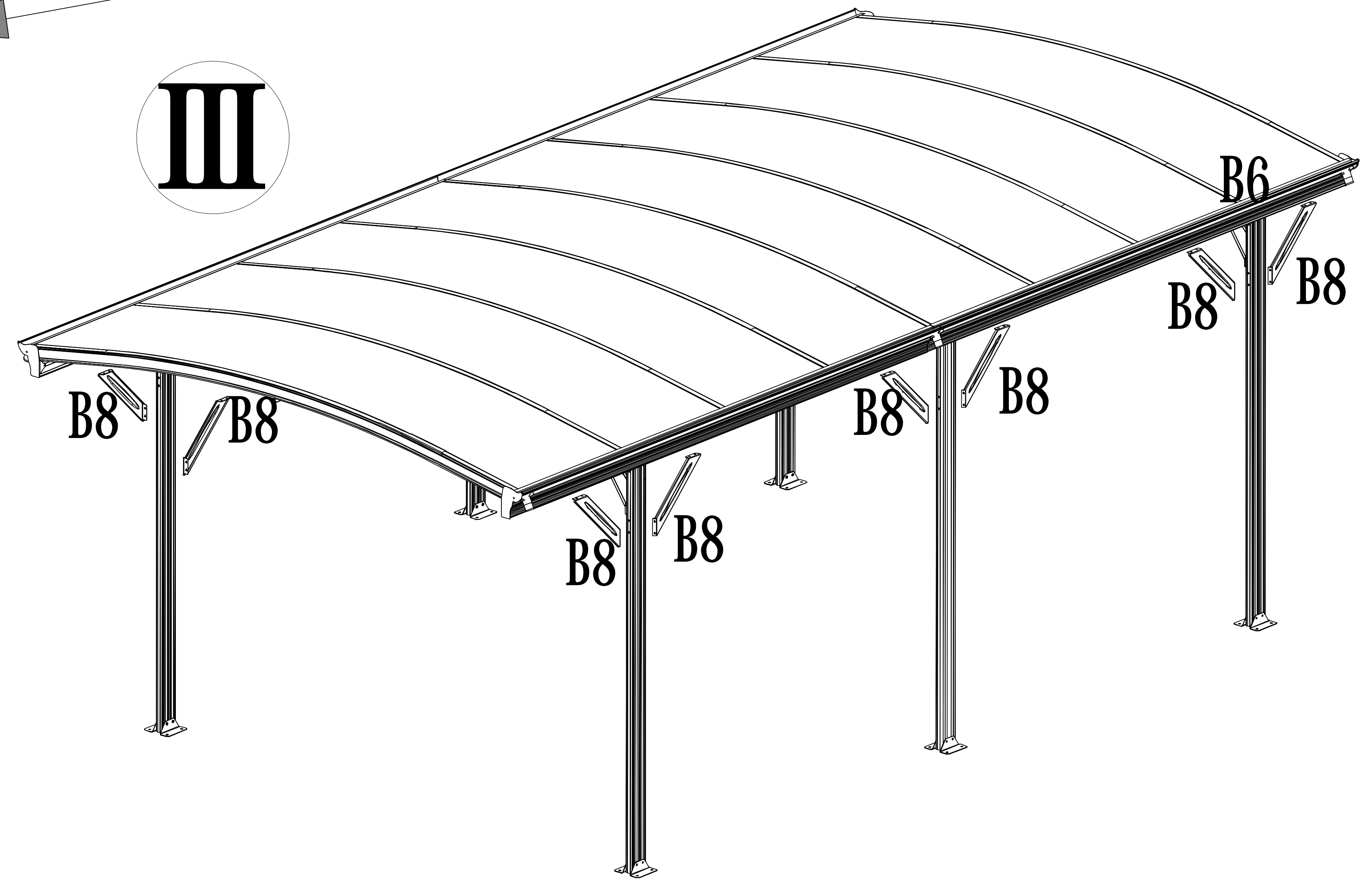
**I**



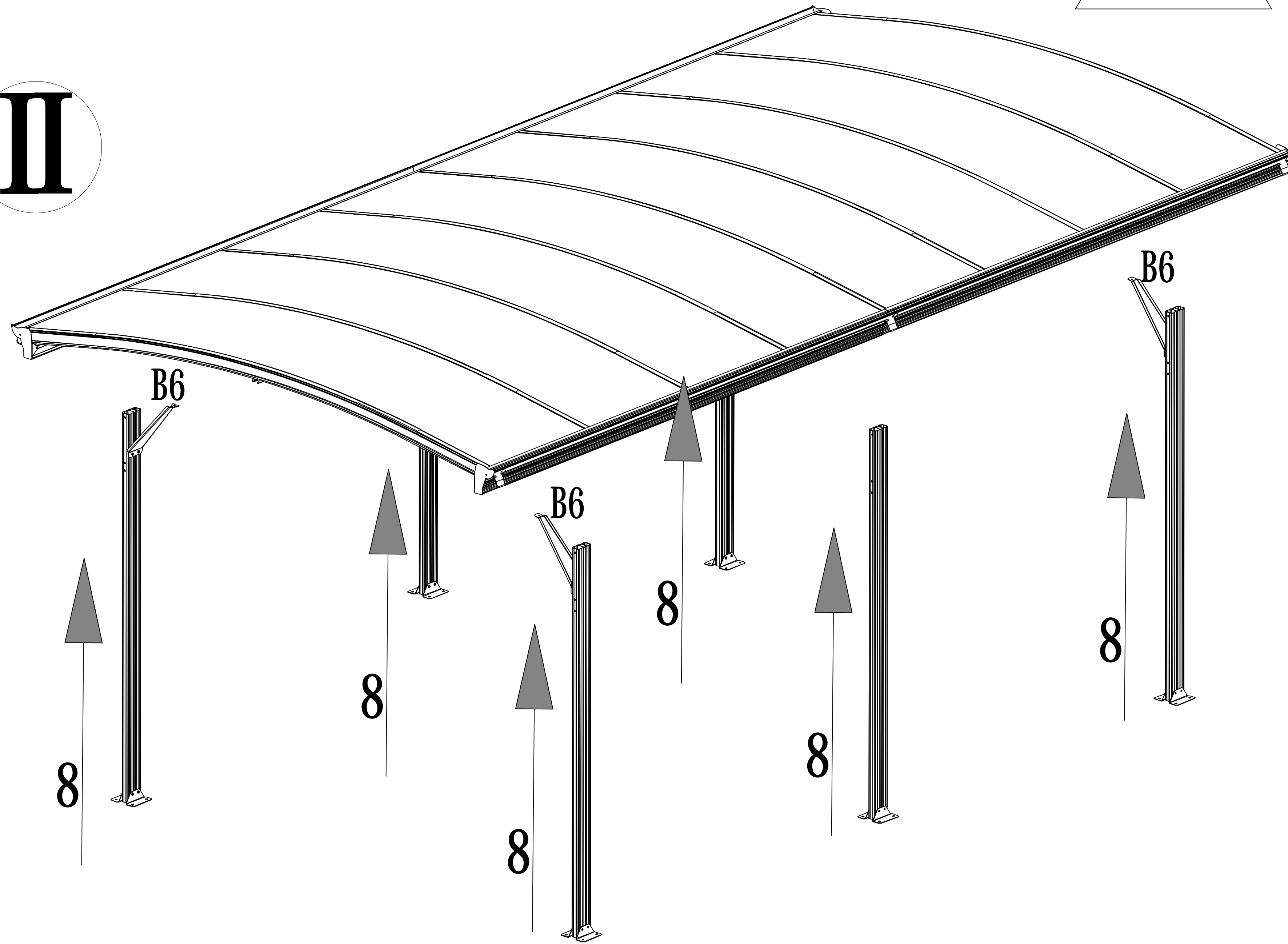
90mm  
x6  
B2



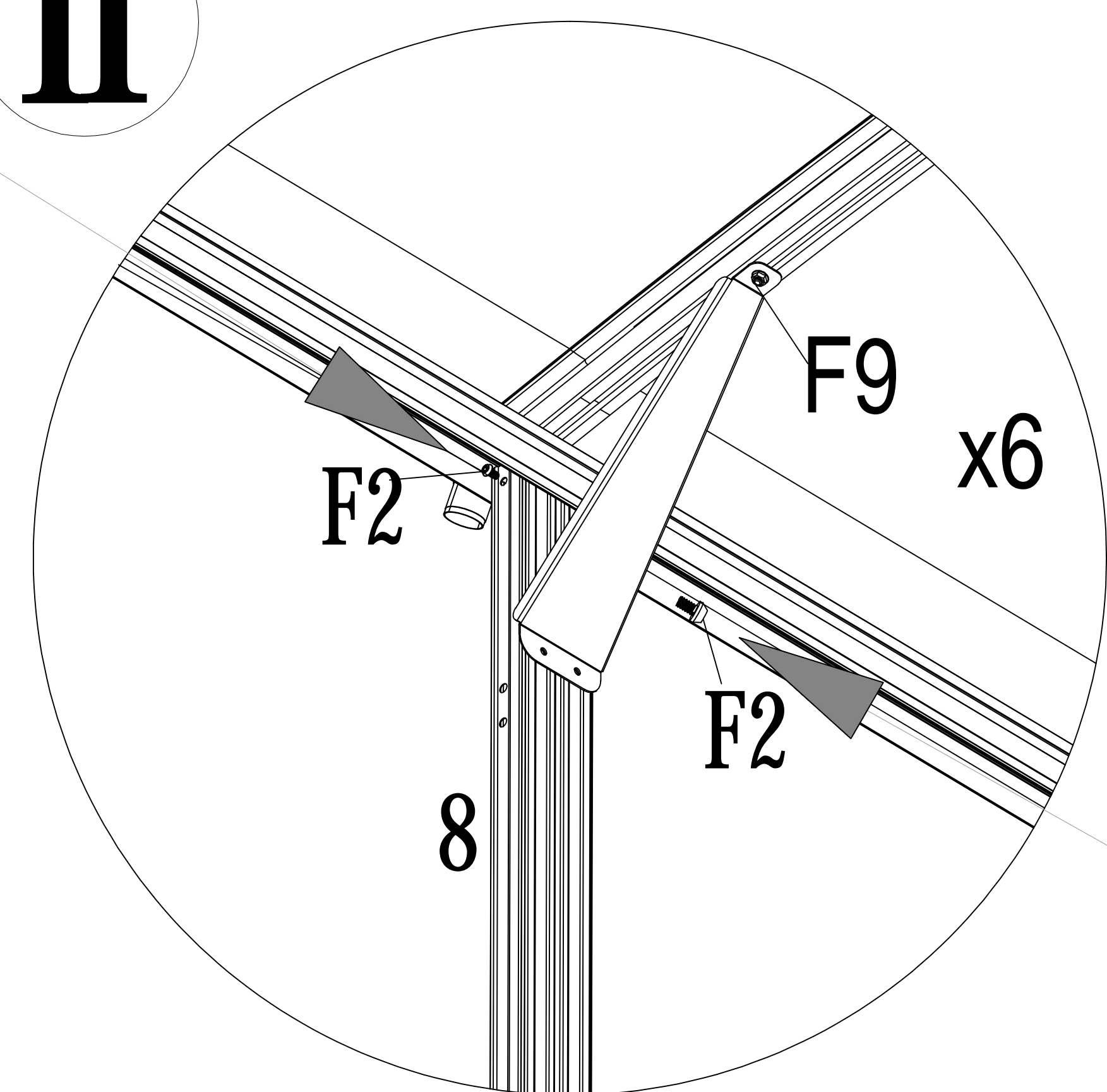
**III**



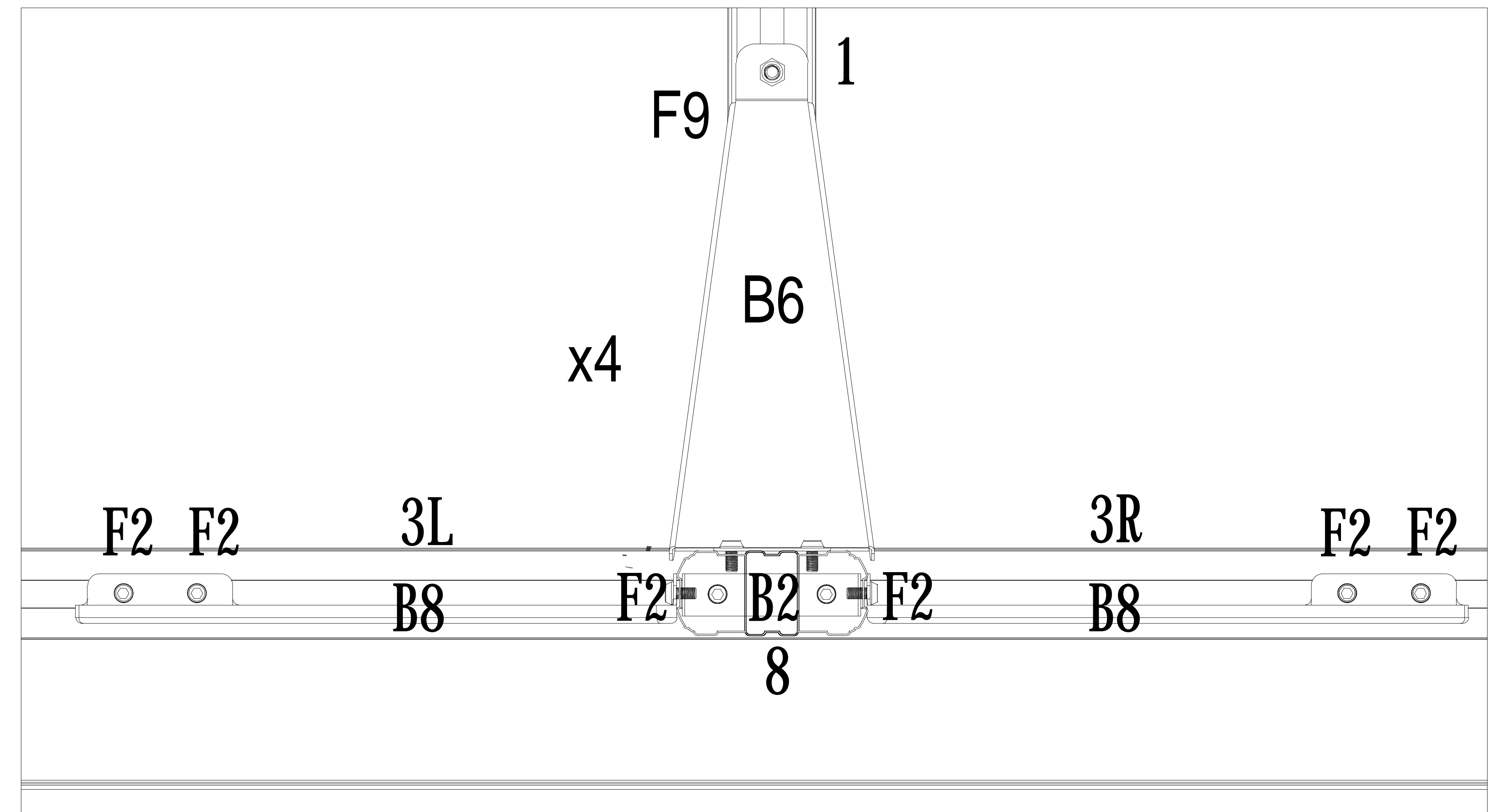
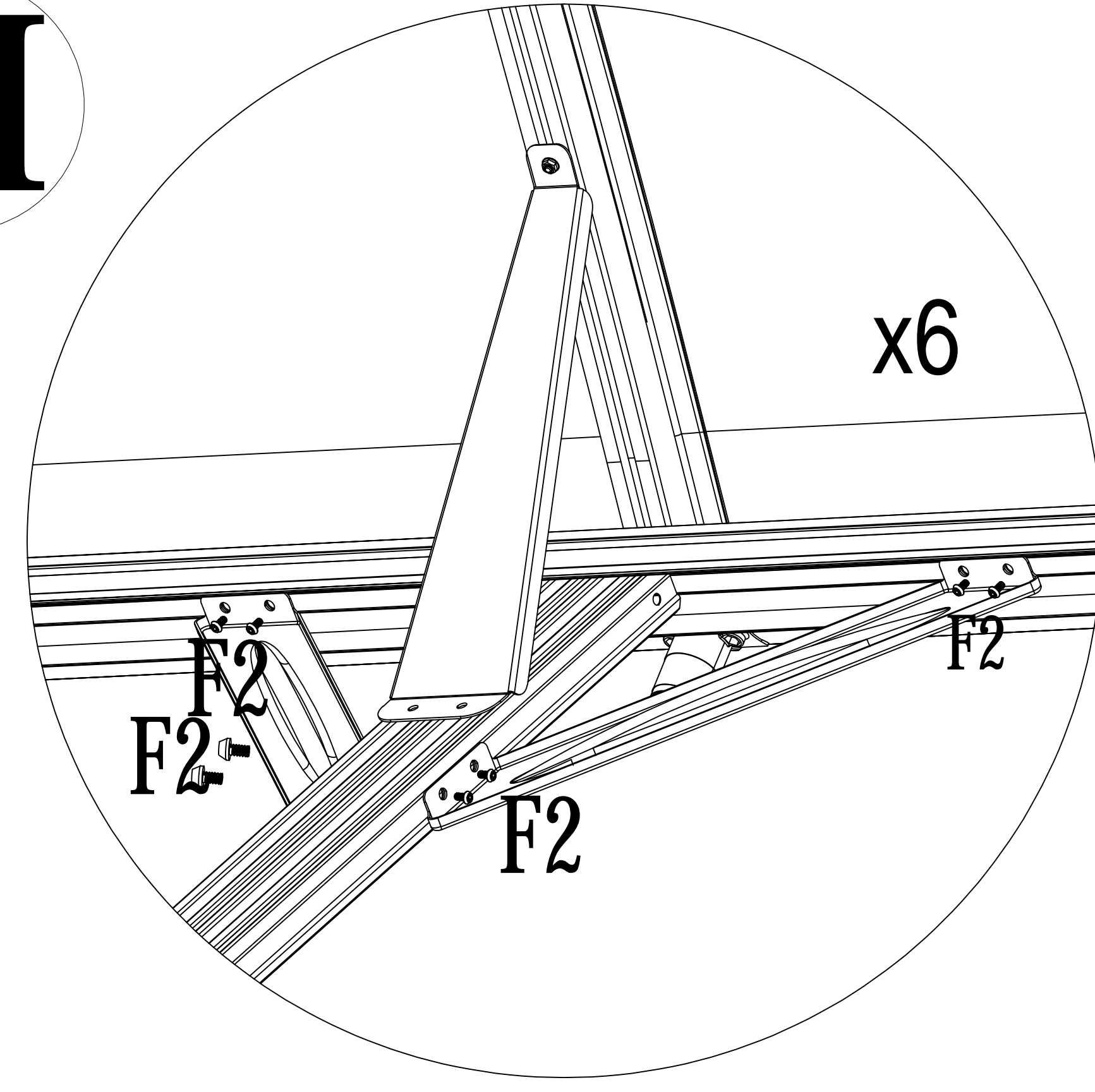
**II**

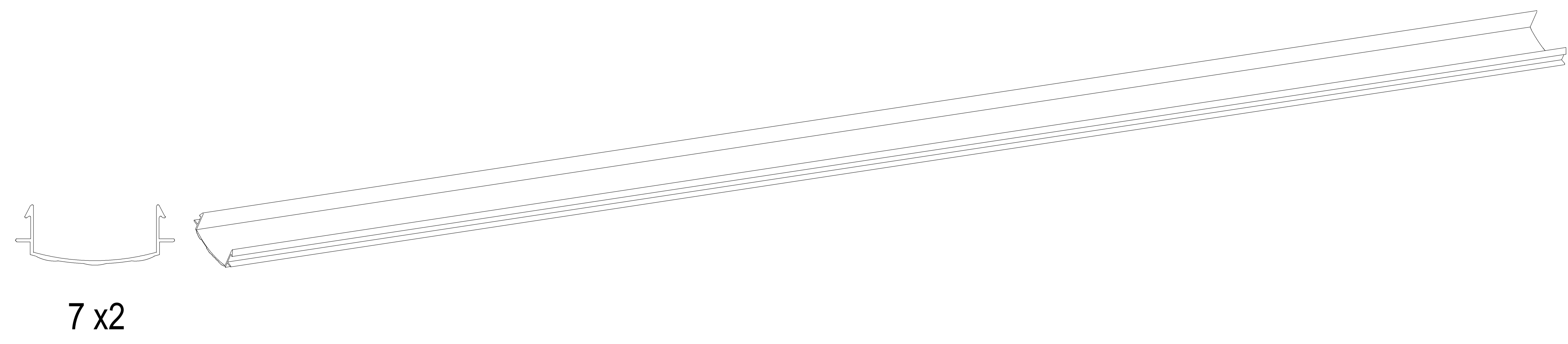


**II**



**III**





F6 x24

S8 x24

