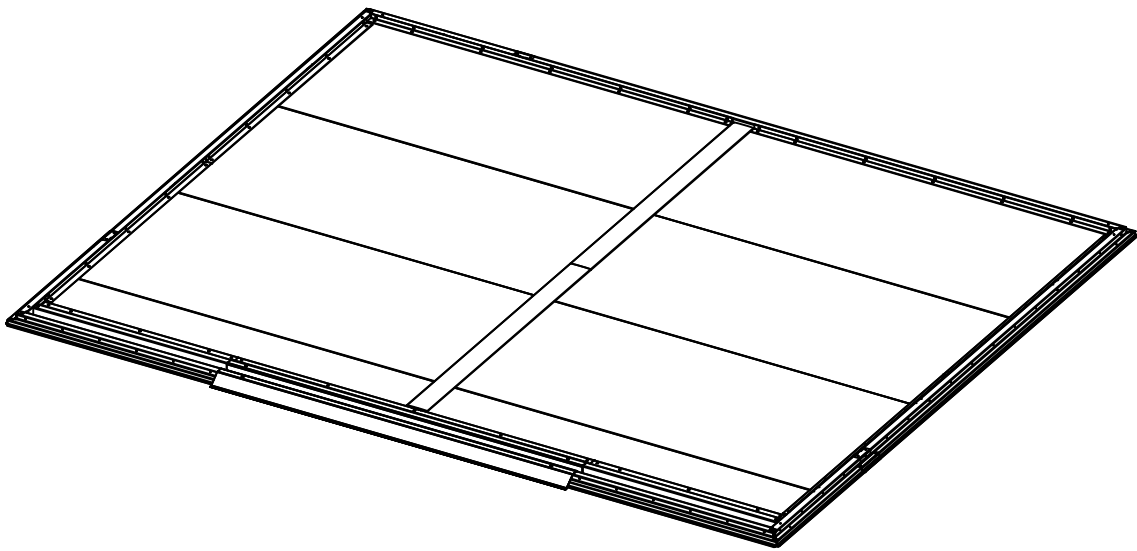






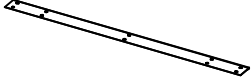
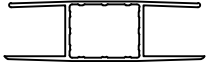


BESTBERG

GERMAN QUALITY

BBFL-4



- DE** PP-Boden für Gartenlager
- EN** PP floor for shed
- CZ** PP podlaha pro zahradní sklad
- SK** PP podlaha pre záhradný sklad
- PL** Podłoga PP do magazynu ogrodowego
- HU** PP padló kerti raktárhoz
- RO** Podea PP pentru depozit de grădină

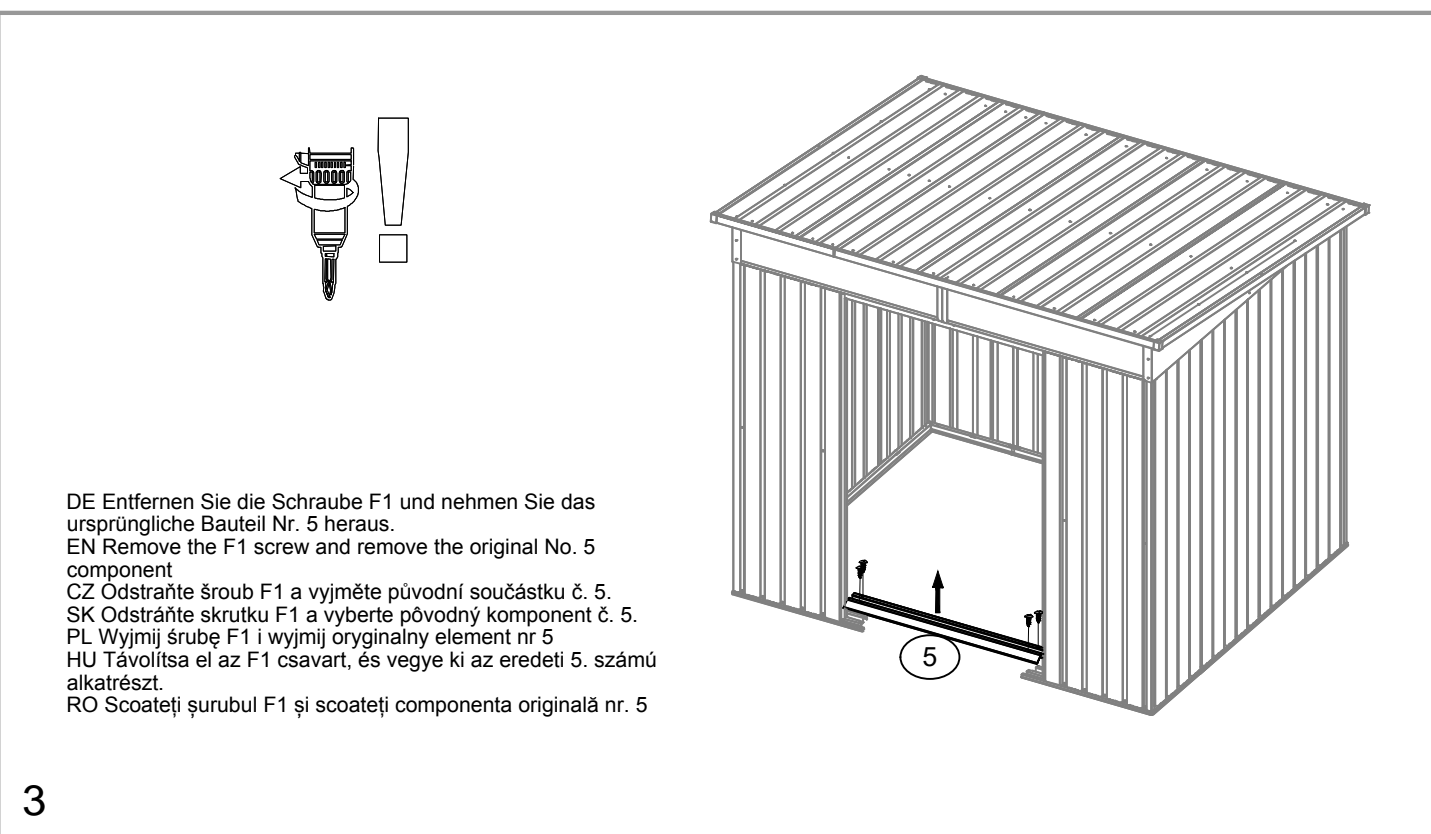
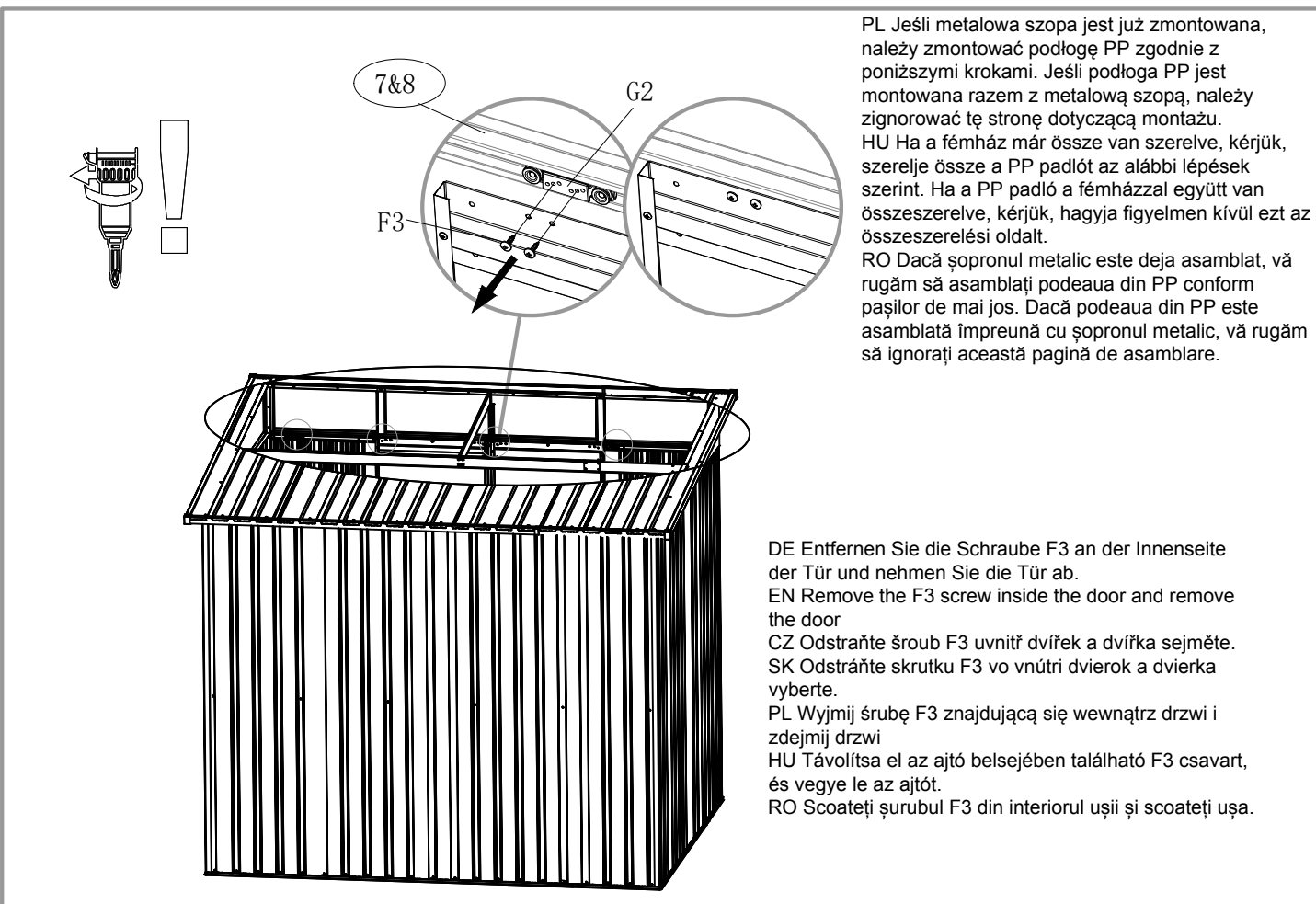
NO.	PART	Qty.
X1	 1065mm	6
X2	 1065mm	2
Y1	 805mm	4
Y2	 1042mm	2
Y3	 560mm	2
Z1	 820mm	2
5	 1030mm	1
F1		100

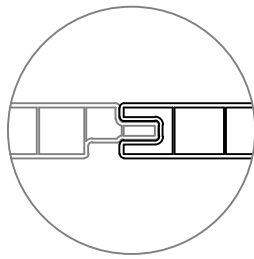
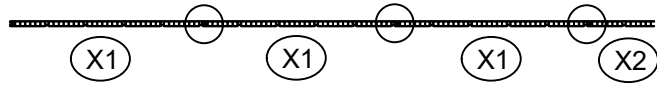
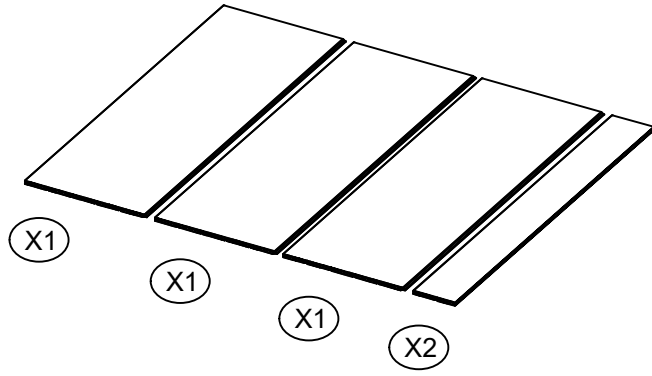
DE Wenn der Metallschuppen bereits montiert ist, montieren Sie bitte den PP-Boden gemäß den folgenden Schritten. Wenn der PP-Boden bereits zusammen mit dem Metallschuppen montiert ist, ignorieren Sie bitte diese Montageanleitung.

EN If the metal shed is already assembled, pls assemble the PP floor as below steps. If the PP floor is assembled together with the metal shed, pls ignore this assembly page.

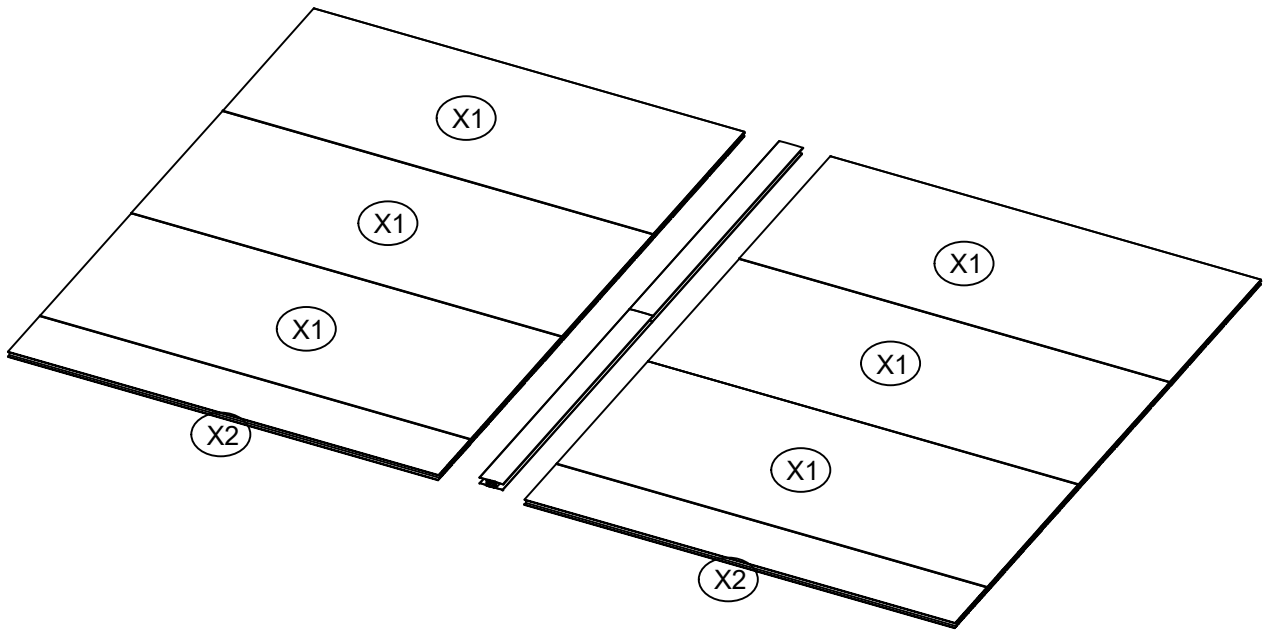
CZ Pokud je kovový přístřešek již smontován, sestavte prosím podlahu z polypropylenu podle níže uvedených kroků. Pokud je podlaha z polypropylenu smontována společně s kovovým přístřeškem, tuto stránku s montáží ignorujte.

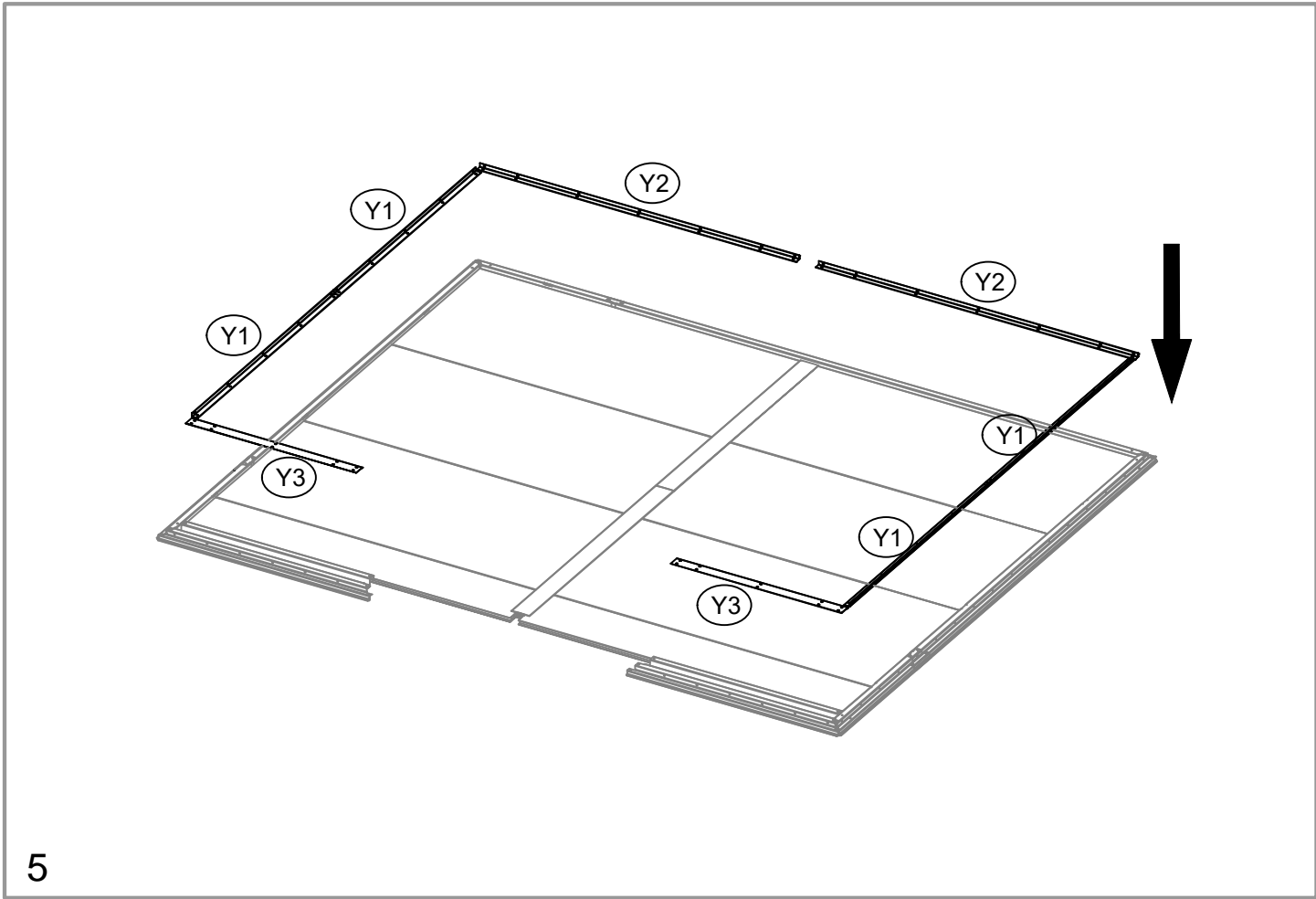
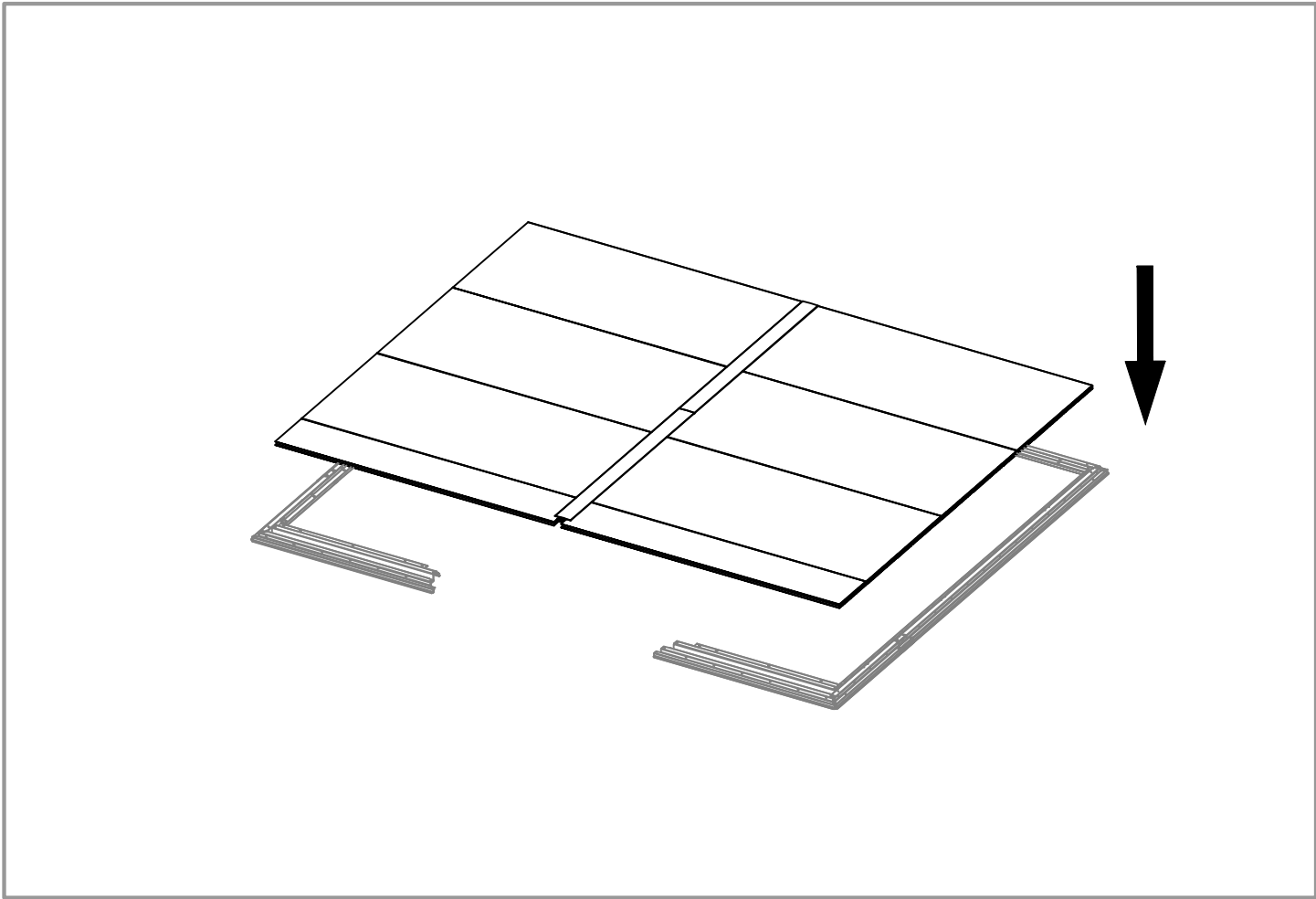
SK Ak je kovový prístrešok už zmontovaný, zostavte polypropylénovú podlahu podľa krokov uvedených nižšie. Ak je polypropylénová podlaha zostavená spolu s kovovým prístreškom, túto stranu s montážou ignorujte.

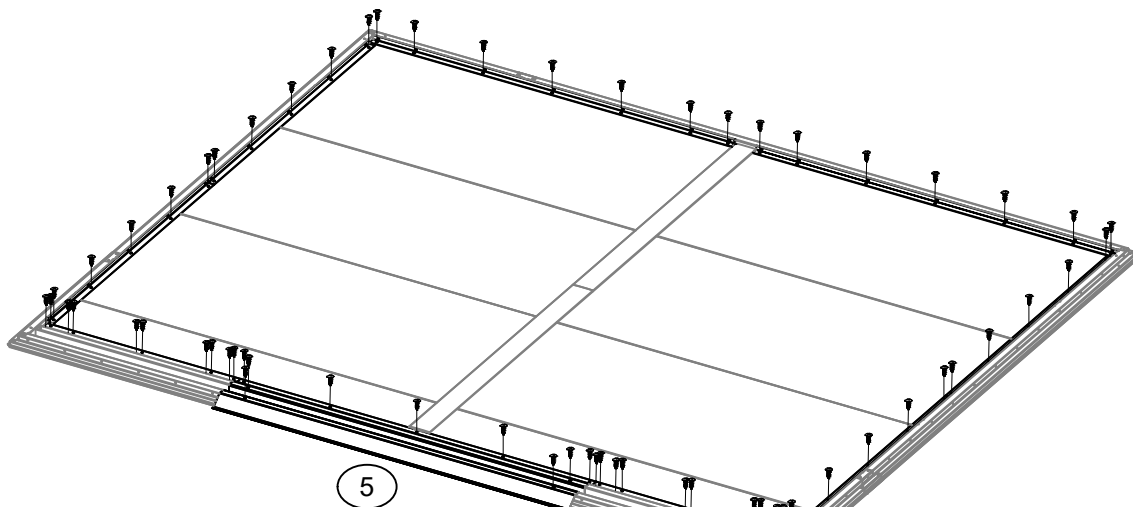




X2







DE Installieren Sie die dafür vorgesehene Nr. 5 (im Lieferumfang der Bodendose enthalten)

EN Install dedicated No.5 (packed with the floor box)

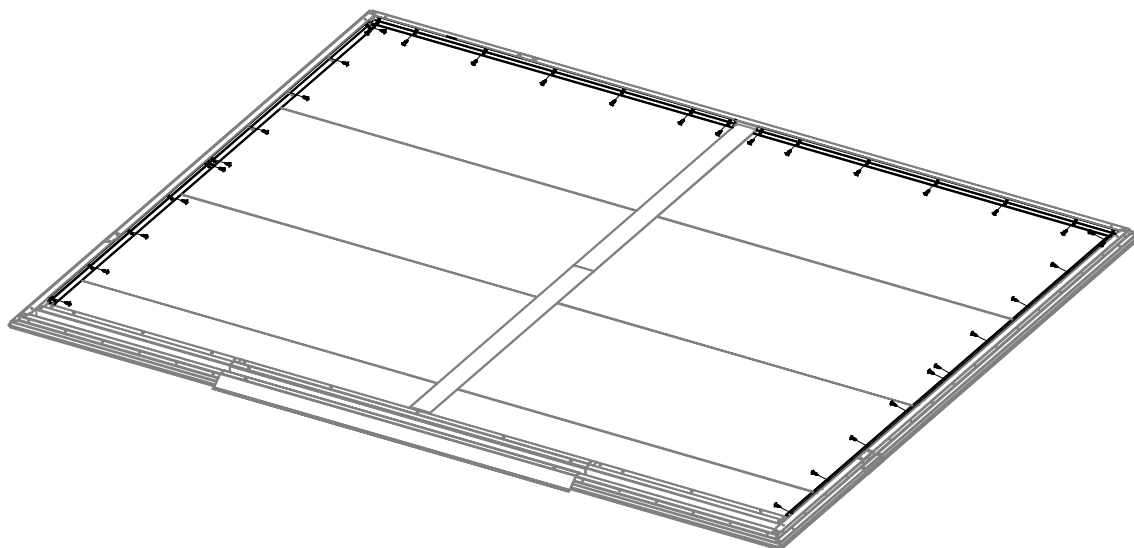
CZ Nainstalujte vyhrazený č. 5 (přiložen k podlahové krabici)

SK Nainštalujte vyhradený č. 5 (pribalený k podlahovej krabici)

PL Zainstaluj dedykowany nr 5 (zapakowany w skrzynkę podłogową)

HU Szerelje fel az 5. számú dedikált elemet (a padlódobozzal együtt csomagolva)

RO Instalați piesa dedicată nr. 5 (livrată cu cutia de podea)



DE Falls der PP-Boden zusammen mit dem Metallschuppen montiert wird, ignorieren Sie bitte diese Montage.
EN If the PP floor is assembled together with the metal shed, pls ignore this assembly.
CZ Pokud je podlaha z polypropylenu smontována společně s kovovou kůlnou, tuto montáž prosím ignorujte.
SK Ak je PP podlaha zostavená spolu s kovovým prístreškom, túto montáž ignorujte.
PL Jeśli podłoga PP jest montowana razem z metalową wiatą, proszę pominąć ten montaż.
HU Ha a PP padló a fémházzal együtt van összeszerelve, kérjük, hagyja figyelmen kívül ezt az összeszerelést.
RO Dacă podeaua din PP este asamblată împreună cu șopronul metalic, vă rugăm să ignorați acest asamblaj.

