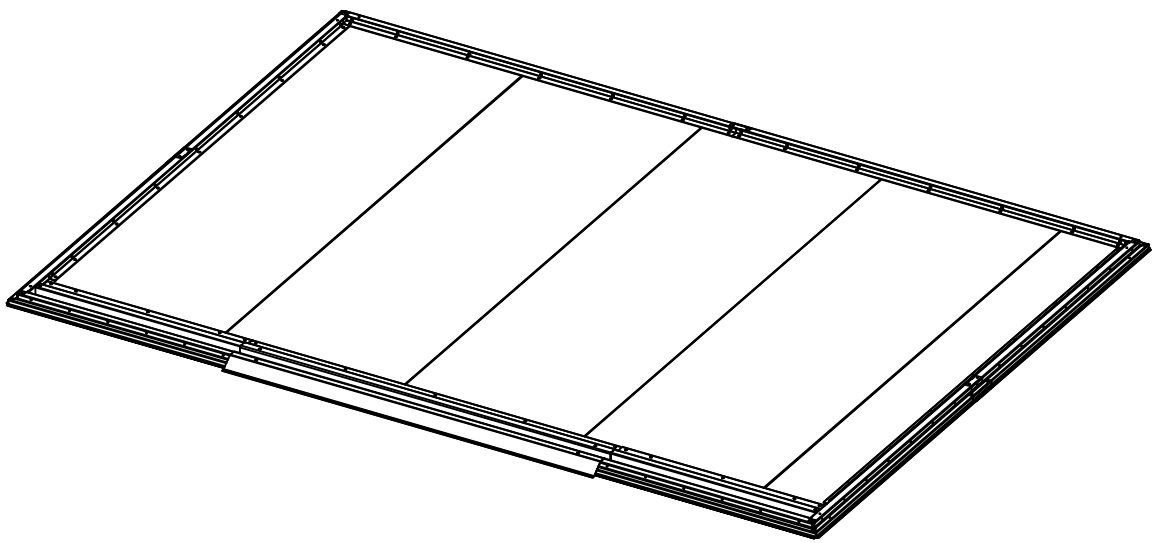


BESTBERG

GERMAN QUALITY

BBFL-ZDB4



DE PP-Boden für Gartenlager

EN PP floor for shed





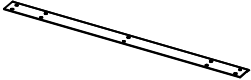


CZ PP podlaha pro zahradní sklad

SK PP podlaha pre záhradný sklad

PL Podłoga PP do magazynu ogrodowego

HU PP padló kerti raktárhoz

RO Podea PP pentru depozit de grădină

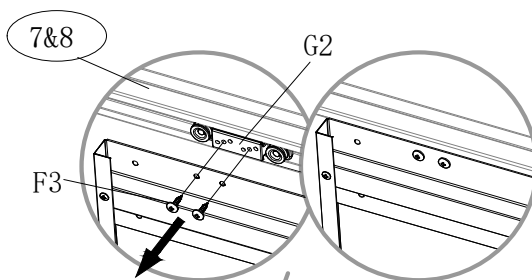
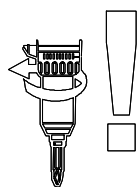
NO.	PART	Qty.
X1	 1467mm	4
X2	 1467mm	1
Y1	 1420mm	2
Y2	 1085mm	2
Y3	 570mm	2
5	 1032mm	1
F1		95

DE Wenn der Metallschuppen bereits montiert ist, montieren Sie bitte den PP-Boden gemäß den folgenden Schritten. Wenn der PP-Boden bereits zusammen mit dem Metallschuppen montiert ist, ignorieren Sie bitte diese Montageanleitung.

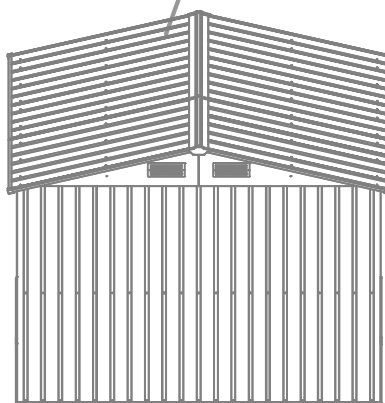
EN If the metal shed is already assembled, pls assemble the PP floor as below steps. If the PP floor is assembled together with the metal shed, pls ignore this assembly page.

CZ Pokud je kovový přístřešek již smontován, sestavte prosím podlahu z polypropylenu podle níže uvedených kroků. Pokud je podlaha z polypropylenu smontována společně s kovovým přístřeškem, tuto stránku s montáží ignorujte.

SK Ak je kovový prístrešok už zmontovaný, zostavte polypropylénovú podlahu podľa krokov uvedených nižšie. Ak je polypropylénová podlaha zostavená spolu s kovovým prístreškom, túto stranu s montážou ignorujte.



PL Jeśli metalowa szopa jest już zmontowana, należy zmontować podłogę PP zgodnie z poniższymi krokami. Jeśli podłoga PP jest montowana razem z metalową szopą, należy zignorować tę stronę dotyczącą montażu.
HU Ha a fémház már össze van szerelve, kérjük, szerelje össze a PP padlót az alábbi lépések szerint. Ha a PP padló a fémházzal együtt van összeszerelve, kérjük, hagyja figyelmen kívül ezt az összeszerelési oldalt.
RO Dacă șopronul metalic este deja asamblat, vă rugăm să asamblați podeaua din PP conform pașilor de mai jos. Dacă podeaua din PP este asamblată împreună cu șopronul metalic, vă rugăm să ignorați această pagină de asamblare.



DE Entfernen Sie die Schraube F3 an der Innenseite der Tür und nehmen Sie die Tür ab.

EN Remove the F3 screw inside the door and remove the door

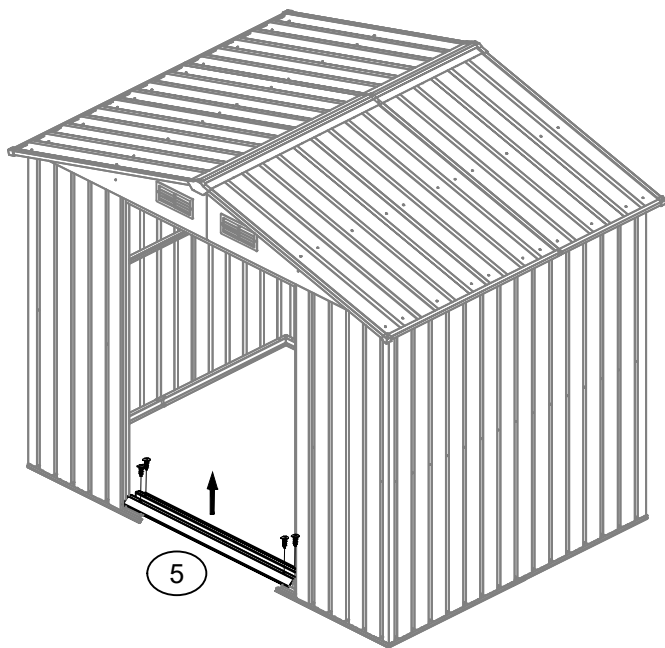
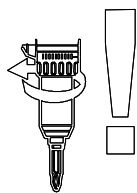
CZ Odstraňte šroub F3 uvnitř dvířek a dvířka sejměte.

SK Odstráňte skrutku F3 vo vnútri dveriek a dvierka vyberte.

PL Wyjmij śrubę F3 znajdującą się wewnątrz drzwi i zdejmij drzwi

HU Távolítsa el az ajtó belsejében található F3 csavart, és vegye le az ajtót.

RO Scoateți șurubul F3 din interiorul ușii și scoateți ușa.



DE Entfernen Sie die Schraube F1 und nehmen Sie das ursprüngliche Bauteil Nr. 5 heraus.

EN Remove the F1 screw and remove the original No. 5 component

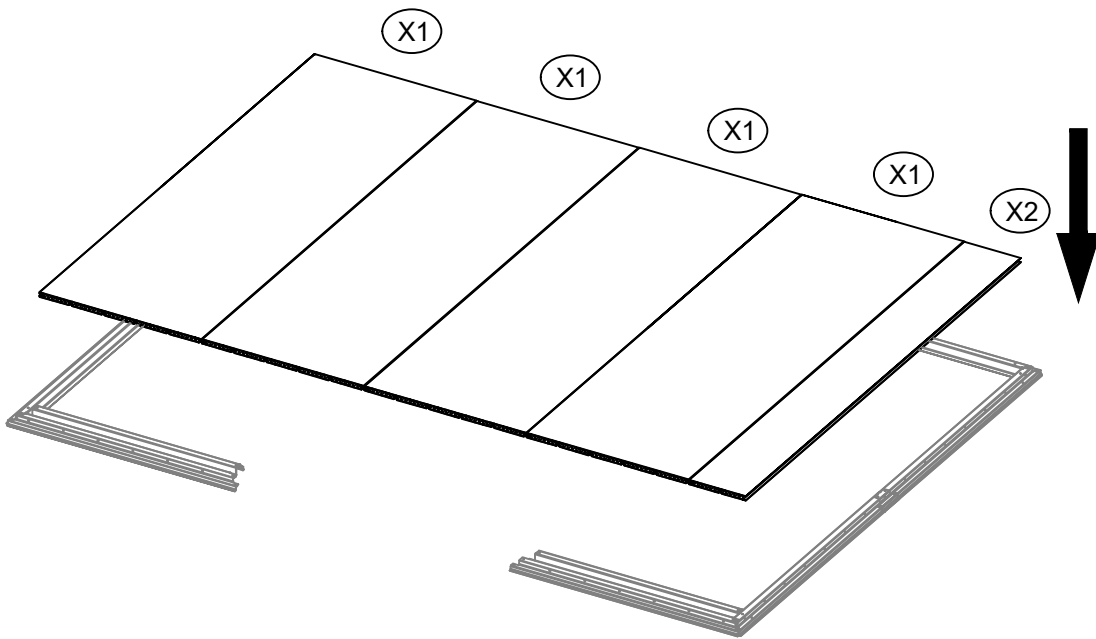
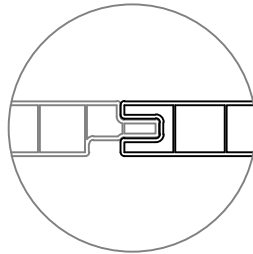
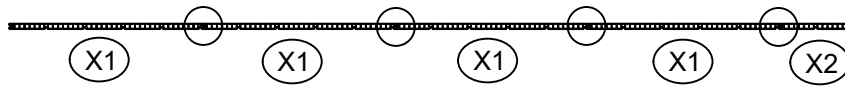
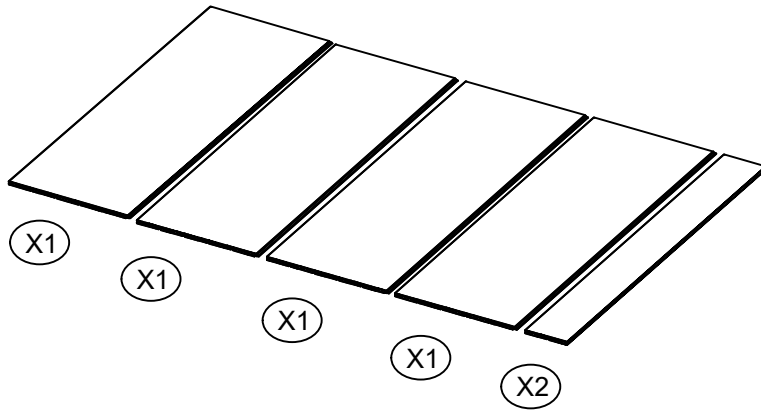
CZ Odstraňte šroub F1 a vyjměte původní součástku č. 5.

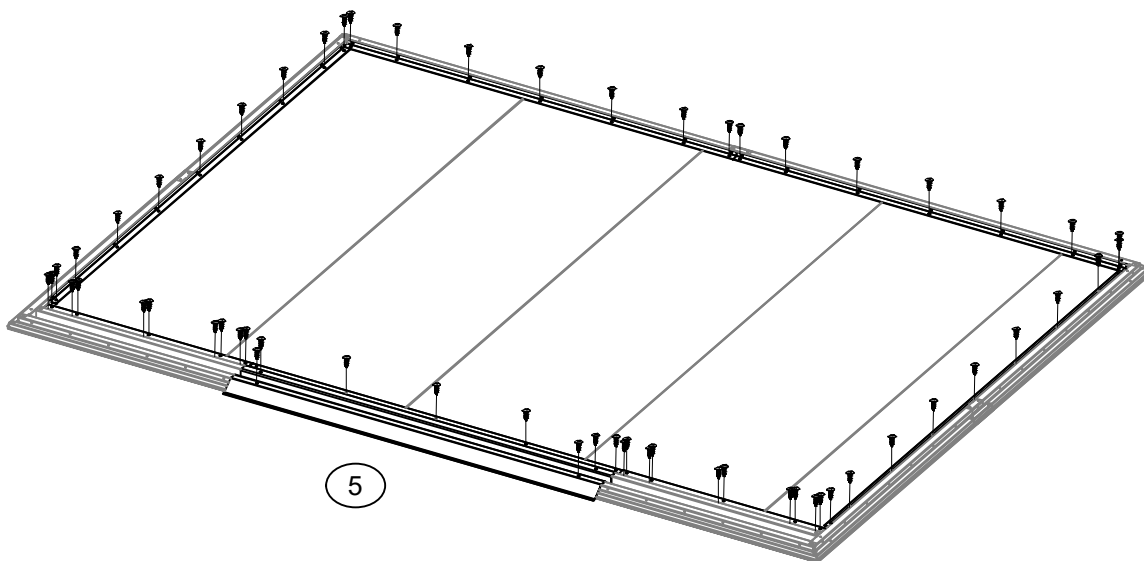
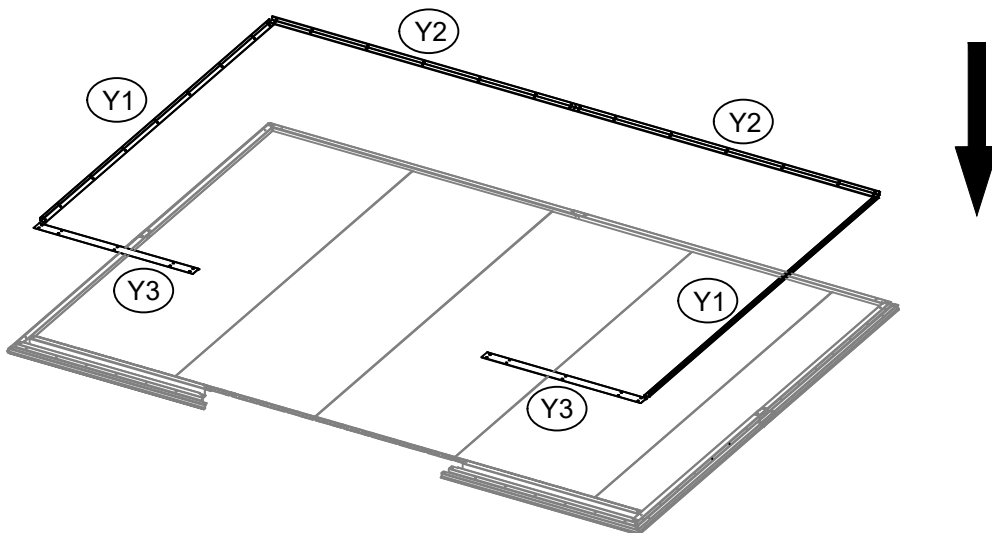
SK Odstráňte skrutku F1 a vyberte pôvodný komponent č. 5.

PL Wyjmij śrubę F1 i wyjmij oryginalny element nr 5

HU Távolítsa el az F1 csavart, és vegye ki az eredeti 5. számú alkatrészt.

RO Scoateți șurubul F1 și scoateți componenta originală nr. 5





DE Installieren Sie die dafür vorgesehene Nr. 5 (im Lieferumfang der Bodendose enthalten)

EN Install dedicated No.5 (packed with the floor box)

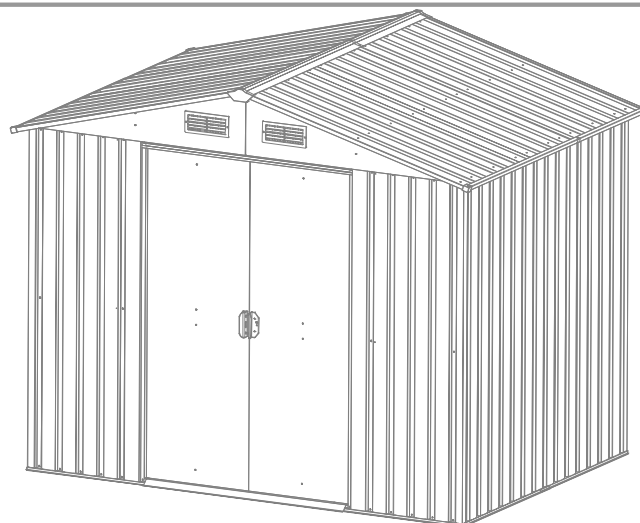
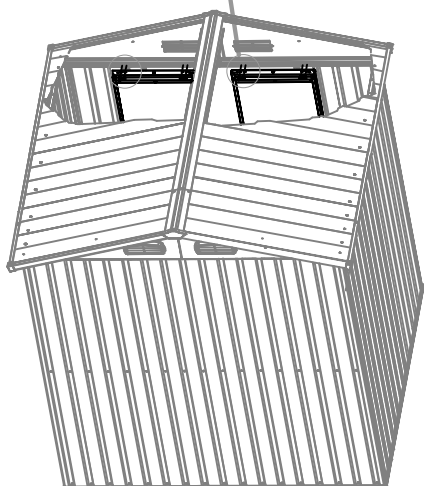
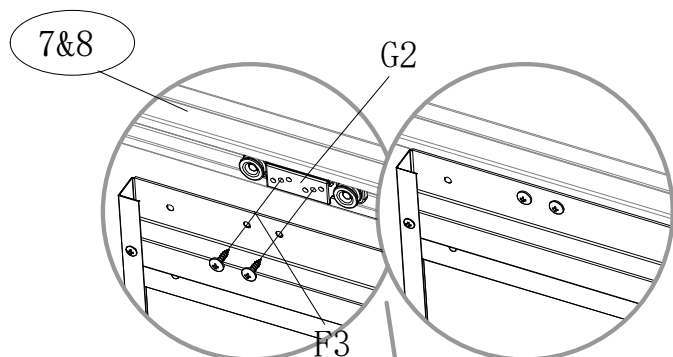
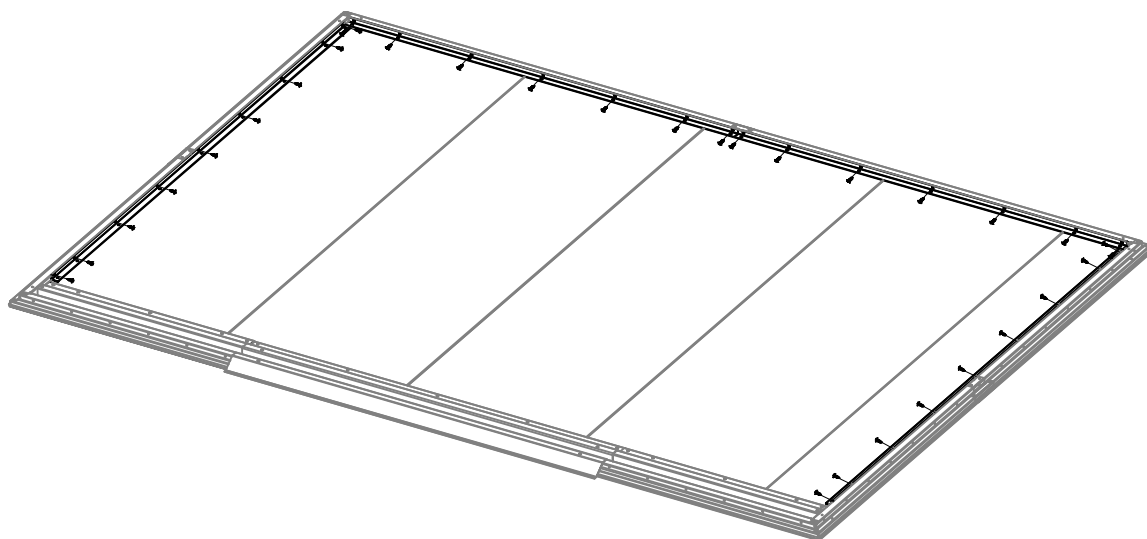
CZ Nainstalujte vyhrazený č. 5 (přiložen k podlahové krabici)

SK Nainštalujte vyhrazený č. 5 (príbalený k podlahovej krabici)

PL Zainstaluj dedykowany nr 5 (zapakowany w skrzynkę podłogową)

HU Szerelje fel az 5. számú dedikált elemet (a padlódobozzal együtt csomagolva)

5 RO Instalați piesa dedicată nr. 5 (livrată cu cutia de podea)



DE Falls der PP-Boden zusammen mit dem Metallschuppen montiert wird, ignorieren Sie bitte diese Montage. **EN** If the PP floor is assembled together with the metal shed, pls ignore this assembly.

CZ Pokud je podlaha z polypropylenu smontována společně s kovovou kůlnou, tuto montáž prosím ignorujte. **SK** Ak je PP podlaha zostavená spolu s kovovým prístreškom, túto montáž ignorujte.

PL Jeśli podłoga PP jest montowana razem z metalową wiatą, proszę pominąć ten montaż.

HU Ha a PP padló a fémházal együtt van összeszerelve, kérjük, hagyja figyelmen kívül ezt az összeszerelést. **RO** Dacă podeaua din PP este asamblată împreună cu șopronul metalic, vă rugăm să ignorați acest asamblaj.