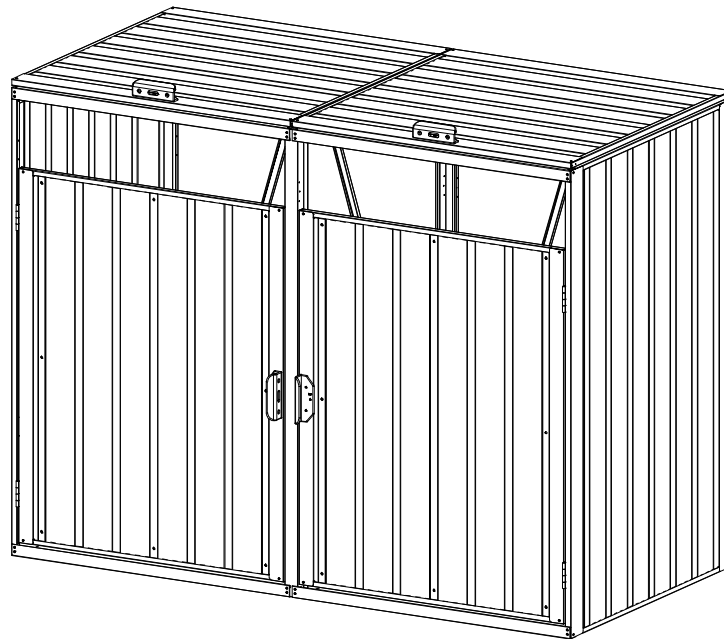



BESTBERG
GERMAN QUALITY

BBTS-MK2
160 x 80 x 122 cm



DE Mülltonnenunterstand
CZ Přístřešek pro popelnici
SK Prístrešok pre smetiaku
PL Schronienie na śmietnik
HU Szemeteskuka menedékhely
RO Adăpost pentru coșuri de gunoi

Import:
IPRICE RECARE s.r.o.,
Rybníky IV 326, Zlín 760 01
Czechia
bestberg@bestberg.eu
Made in P.R.C.

Montageanleitung

Die Anleitung ist in diesem Handbuch enthalten und enthält alle notwendigen Informationen. Lesen Sie vor Beginn der Montage alle Anweisungen durch. Befolgen Sie während der Montage sorgfältig die Reihenfolge der Schritte, um ein korrektes Ergebnis zu erzielen.

Hinweis: Die Montage dieses Geräts dauert für zwei Personen etwa einen ganzen Tag.

Teile

Überprüfen Sie, ob Sie alle für die Montage erforderlichen Teile haben.

Sortieren Sie den Inhalt des Kartons nach Teilenummern und überprüfen Sie gleichzeitig die Teileliste. Machen Sie sich mit den Teilen und Verbindungselementen vertraut, damit Sie beim Aufbau besser arbeiten können. Diese Teile sind im Karton verpackt. Bitte beachten Sie, dass für Ihren Komfort Ersatzverbindungselemente mitgeliefert werden.

Erforderliche Werkzeuge und Ausrüstung

1. Robuste Handschuhe
2. Arbeitskleidung
3. Wasserwaage
4. Akkuschauber
5. Rollbandmaß
6. Bohrer
7. Ratschenschlüssel
8. Gabelschlüssel
9. Kreuzschlitzschraubendreher

Standortwahl

Vermeiden Sie möglichst überhängende Bäume, da die Blätter regelmäßig gereinigt werden müssen und abgebrochene Äste eine potenzielle Gefahr darstellen. Kleine Bäume, Sträucher oder Zäune in der Nähe können nützlich sein, da sie als Windschutz dienen.

Vorbereitung des Standorts

Der Standort muss so vorbereitet werden, dass der Sockel des Unterstands rundum eben ist, was mit einer Wasserwaage überprüft werden muss.

Der Sockel kann aus behandeltem Holz oder Beton gebaut werden, um das Eindringen von Feuchtigkeit in den Unterstand zu verhindern. Der Unterstand ist nicht für den direkten Bau auf Rasenflächen vorgesehen. Außerdem verwandelt sich der Boden an regnerischen Tagen in Schlamm.

Wenn eine Betonplatte verwendet wird, ist es wichtig, dass diese zu den Rändern hin geneigt ist, um das Eindringen von Wasser zu verhindern.

Vor dem Bau des Schuppens muss gewartet werden, bis der Beton oder Zement getrocknet ist.

Das Fundament kann auch aus Ziegeln oder Betonsteinen errichtet oder auf einer Betonplatte montiert werden.

Ziegel oder Blöcke sollten auf einem festen und ebenen Betonfundament zementiert werden, und der Rahmen des Schuppens sollte mit dem Fundament verschraubt werden.

WICHTIGE HINWEISE:

Suchen Sie sich jemanden, der Ihnen hilft: Mit jemandem, der Ihnen die Teile hält, Ihnen Werkzeuge reicht usw., ist es viel einfacher. Bei einigen Schritten müssen zwei Personen gemeinsam die Konstruktionen anheben. Dies ist keine besonders schwere Arbeit und sollte daher für die meisten körperlich fitten Menschen kein Problem darstellen. Nehmen Sie sich ausreichend Zeit: Eile führt oft zu Fehlern und der Notwendigkeit, falsche Baugruppen zu überarbeiten. Wenn Sie noch nie einen ähnlichen Unterstand gebaut haben, kann die sorgfältige Fertigstellung des Baus den größten Teil des Tages in Anspruch nehmen.

Halten Sie die richtigen Werkzeuge und die in Abschnitt „Werkzeuge“ empfohlene Sicherheitskleidung bereit.

Legen Sie die Teile idealerweise aus und überprüfen Sie vor Baubeginn, ob alle Teile vorhanden sind. Wenn die Gefahr besteht, dass die Teile zerkratzt werden, legen Sie sie auf ein Tuch oder eine Plastikfolie.

Ziehen Sie alle Muttern sorgfältig fest und stellen Sie sicher, dass Sie keine ausgelassen haben.

Überprüfen Sie, ob der Rahmen rechtwinklig ist, und überprüfen Sie mit einer Wasserwaage, ob er senkrecht steht.

CZ

Montážní pokyny

Pokyny jsou uvedeny v této příručce a obsahují všechny potřebné informace. Před zahájením montáže si přečtěte všechny pokyny. Během montáže pečlivě dodržujte pořadí kroků, abyste dosáhli správného výsledku.

Upozornění: montáž tohoto zařízení trvá dvěma osobám přibližně jeden celý den.

Díly

Zkontrolujte, zda máte všechny díly potřebné pro montáž.

Rozdělte obsah kartonu podle čísel dílů a současně si prohlédněte seznam dílů.

Seznamte se s díly a spojovacími prvky, aby se vám při stavbě lépe pracovalo. Tyto součásti jsou zabaleny v kartonu. Upozorňujeme, že pro vaše pohodlí jsou dodány náhradní spojovací prvky.

Potřebné nářadí a vybavení

1. Odolné rukavice
2. Pracovní oděv
3. Vodováha
4. Aku šroubovák
5. Svinovací metr
6. Vrtáky
7. Klíč ráčnový
8. Klíč plochý
9. Křížový šroubovák

Výběr lokality

Vyhnete se co nejvíce převislým stromům, protože listy vyžadují pravidelné čištění a zlomené větve představují potenciální nebezpečí.

Malé stromy, keře nebo ploty v blízkosti mohou být užitečné, protože fungují jako ochrana před větrem.

Příprava místa

Místo musí být připraveno tak, aby základna přístřešku byla po celém obvodu rovná, což je nutné zkontrolovat vodováhou.

Základnu lze vybudovat z ošetřeného dřeva nebo betonu, aby se zabránilo pronikání vlhkosti do přístřešku. Přístřešek není určen k přímé výstavbě na trávníku. Navíc se během deštivých dnů půda promění v bláto.

Pokud se používá betonový základ, před postavením přístřešku je nutné počkat, až beton nebo cement zaschne.

Základy lze také postavit z cihel, tvárnic nebo namontovat na betonový základ.

Cihly nebo tvárnice by měly být cementovány na pevné a rovné betonové základy a rám přístřešku by měl být přišroubován k základu.

DŮLEŽITÉ POZNÁMKY:

Najděte si někoho, kdo vám pomůže: s někým, kdo vám podrží díly, podá nářadí atd., je to mnohem snazší. Některé kroky také vyžadují, aby dvě osoby společně zvedaly konstrukce.

Nejedná se o příliš těžkou práci, takže by měla vyhovovat většině fyzicky zdatných lidí. Vyhradte si dostatek času: spěch často vede k chybám a nutnosti předělávat nesprávné sestavy. Pokud jste ještě nikdy nestavěli podobný přístřešek, může vám pečlivé dokončení stavby zabrat většinu dne.

Mějte po ruce správné nářadí a bezpečnostní oděv doporučený v části „Nářadí“.

Ideálně rozložte díly a před zahájením stavby zkontrolujte, zda jsou všechny k dispozici. Pokud existuje riziko poškrábání dílů, položte je na látku nebo plastové fólie.

Pečlivě utáhněte všechny matice a ujistěte se, že jste žádnou nevynechali. Zkontrolujte, zda je rám pravoúhlý, a pomocí vodováhy zkontrolujte, zda je ve svislé poloze.

Pokyny na montáž

Pokyny sú uvedené v tejto príručke a obsahujú všetky potrebné informácie. Pred začatím montáže si prečítajte všetky pokyny. Pri montáži postupujte podľa pokynov, aby ste dosiahli správny výsledok. Poznámka: Montáž tohto zariadenia trvá približne jeden celý deň pre dve osoby.

Súčiastky

Skontrolujte, či máte všetky súčiastky potrebné na montáž.

Triedte obsah krabice podľa čísiel súčiastok a zároveň kontrolujte zoznam súčiastok.

Oboznámte sa so súčiastkami a upevňovacími prvkami, aby bola montáž jednoduchšia. Tieto komponenty sú zabalené v krabici. Upozorňujeme, že pre vaše pohodlie sú dodávané náhradné upevňovacie prvky.

Potrebné nástroje a vybavenie

1. Odolné rukavice
2. Pracovné oblečenie
3. Vodováha
4. Akumulátorový skrutkovač
5. Meracie pásmo
6. Vrtáky
7. Ráčna
8. Kľúč
9. Krížový skrutkovač

Výber miesta

Vyhňte sa čo najviac previsnutým stromom, pretože listy vyžadujú pravidelné čistenie a zlomené konáre predstavujú potenciálne nebezpečenstvo.

Malé stromy, kríky alebo ploty v blízkosti môžu byť užitočné, pretože slúžia ako vetrolamy.

Príprava staveniska

Stavenisko musí byť pripravené tak, aby základňa prístrešku bola po celom obvode rovná, čo je potrebné skontrolovať vodováhou.

Základňa môže byť vyrobená z ošetrovaného dreva alebo betónu, aby sa zabránilo prenikaniu vlhkosti do prístrešku. Prístrešok nie je navrhnutý na výstavbu priamo na trávniku. Okrem toho sa pôda v daždivých dňoch zmení na blato.

Ak sa používa betónový základ, je dôležité, aby bol naklonený smerom k okraju, aby sa zabránilo vniknutiu vody.

Pred postavením prístrešku je potrebné počkať, kým betón alebo cement vyschnú.

Základy môžu byť tiež postavené z tehál alebo blokov alebo namontované na betónový základ.

Tehly alebo tvárnice by mali byť cementované na pevný, rovný betónový základ a rám prístrešku by mal byť pripevnený k základu.

DÔLEŽITÉ POZNÁMKY:

Nájdite si niekoho, kto vám pomôže: je oveľa jednoduchšie, keď vám niekto podrží diely, podá náradie atď. Niektoré kroky si tiež vyžadujú, aby dve osoby spoločne zdvihli konštrukcie. Nie je to príliš ťažká práca, takže by mala byť vhodná pre väčšinu fyzicky zdatných ľudí. Vyhradte si dostatok času:

uponáhľanosť často vedie k chybám a nutnosti opakovať nesprávne montáže. Ak ste nikdy predtým nestavali podobný prístrešok, môže vám starostlivé dokončenie stavby zaberať väčšinu dňa.

Majte po ruke správne náradie a ochranné oblečenie odporúčané v časti „Náradie“.

V ideálnom prípade rozložte diely a skontrolujte, či sú všetky k dispozícii, skôr ako začnete s výstavbou.

Ak existuje riziko poškriabania dielov, položte ich na handru alebo plastovú fóliu.

Všetky matice starostlivo utiahnite a uistite sa, že ste žiadnu nevynechali. Skontrolujte, či je rám pravouhlý, a pomocou vodováhy skontrolujte, či je vertikálny.

Instrukcje montażu

Instrukcje znajdują się w niniejszej instrukcji obsługi i zawierają wszystkie niezbędne informacje. Przed rozpoczęciem montażu należy zapoznać się z całą instrukcją. Podczas montażu należy postępować zgodnie z instrukcją, aby uzyskać prawidłowy wynik.

Uwaga: Montaż tego urządzenia zajmuje około jednego dnia pracy dwóch osób.

Części

Sprawdź, czy masz wszystkie części potrzebne do montażu.

Posortuj zawartość pudełka według numerów części, sprawdzając jednocześnie listę części.

Zapoznaj się z częściami i elementami mocującymi, aby ułatwić montaż. Elementy te są zapakowane w pudełku. Należy pamiętać, że dla wygody użytkownika dołączono zapasowe elementy mocujące.

Niezbędne narzędzia i wyposażenie

1. Odporne rękawice
2. Odzież robocza
3. Poziomica
4. Wkrętarka akumulatorowa
5. Taśma miernicza
6. Wiertła
7. Klucz nasadowy
8. Klucz
9. Wkrętak krzyżakowy

Wybór miejsca

Unikaj drzew, które zbyt mocno się wychylają, bo liście trzeba regularnie sprzątać, a złamane gałęzie mogą być niebezpieczne.

Małe drzewa, krzewy lub płoty w pobliżu mogą być przydatne, bo działają jak osłony przeciwwiatrowe.

Przygotowanie placu budowy

Plac budowy musi być przygotowany tak, aby podstawa wiaty była równa na całym obwodzie, co należy sprawdzić za pomocą poziomicy.

Podstawa może być wykonana z impregnowanego drewna lub betonu, aby zapobiec przedostawianiu się wilgoci do wiaty. Wiatka nie jest przeznaczona do budowy bezpośrednio na trawniku. Ponadto w deszczowe dni ziemia zamienia się w błoto.

W przypadku stosowania fundamentu betonowego ważne jest, aby był on nachylony w kierunku krawędzi, aby zapobiec przedostawianiu się wody.

Przed postawieniem wiaty należy poczekać, aż beton lub cement wyschną.

Fundamenty można również zbudować z cegieł lub bloków lub zamontować na fundamencie betonowym.

Cegły lub bloki należy cementować na solidnym, równym fundamencie betonowym, a ramę wiaty należy przymocować do fundamentu.

WAŻNE UWAGI:

Znajdź kogoś, kto Ci pomoże: znacznie łatwiej jest, gdy ktoś podtrzymuje elementy, podaje narzędzia itp. Niektóre czynności wymagają również podnoszenia konstrukcji przez dwie osoby. Nie jest to zbyt ciężka praca, więc powinna być odpowiednia dla większości osób sprawnych fizycznie. Zarezerwuj sobie wystarczająco dużo czasu: pośpiech często prowadzi do błędów i konieczności powtarzania nieprawidłowych montażu. Jeśli nigdy wcześniej nie budowałeś podobnej wiaty, staranne ukończenie budowy może zająć Ci większość dnia.

Miej pod ręką odpowiednie narzędzia i odzież ochronną zalecaną w sekcji „Narzędzia”.

Najlepiej rozłóż części i sprawdź, czy wszystkie są dostępne, zanim zaczniesz budowę. Jeśli istnieje ryzyko zarysowania części, połóż je na szmatce lub folii plastikowej.

Dokręć dokładnie wszystkie nakrętki i upewnij się, że żadnej nie pominąłeś. Sprawdź, czy rama jest prostokątna, a za pomocą poziomicy sprawdź, czy jest pionowa.

Szerelési utasítás

Az utasítások ebben a felhasználói kézikönyvben találhatóak, és minden szükséges információt tartalmaznak. Kérjük, olvassa el a teljes kézikönyvet, mielőtt megkezdene a szerelést. A helyes eredmény érdekében kövesse az utasításokat a szerelés során.

Megjegyzés: A készülék összeszerelése két személy számára körülbelül egy munkanapot vesz igénybe.

Alkatrészek

Ellenőrizze, hogy rendelkezik-e az összes, a szereléshez szükséges alkatrésszel.

Rendezze a doboz tartalmát alkatrészszerinti, és egyidejűleg ellenőrizze az alkatrésztartólistát.

Ismerkedjen meg az alkatrészekkel és a rögzítőelemekkel, hogy megkönnyítse a szerelést. Ezek az alkatrészek egy dobozban vannak csomagolva. Felhívjuk figyelmét, hogy a kényelmet szolgálja, hogy tartalék rögzítőelemek is vannak a csomagban.

Alapvető eszközök és felszerelések

1. Ellenálló kesztyűk
2. Munkaruhák
3. Vízszintező
4. Akkus csavarhúzó
5. Mérőszalag
6. Fúrófejek
7. Dugócsavarkulcs
8. Csavarkulcs
9. Phillips csavarhúzó

Helyszín kiválasztása

Kerülje a túlzottan megdőlt fákat, mivel a leveleket rendszeresen el kell takarítani, és a letört ágak veszélyesek lehetnek.

A közelben lévő kis fák, cserjék vagy kerítések hasznosak lehetnek, mivel szélfogóként működnek.

Az építési terület előkészítése

Az építési területet úgy kell előkészíteni, hogy a menedék alapja teljes területén sík legyen, amit vízmértékkel kell ellenőrizni.

Az alap impregnált fából vagy betonból készülhet, hogy megakadályozza a nedvesség bejutását a fészkerbe. A fészker nem úgy lett tervezve, hogy közvetlenül a gyepre építsék. Ezenkívül esős napokon a talaj sárrá válik.

Beton alapzat használata esetén fontos, hogy az a szél felé lejtő legyen, hogy megakadályozza a víz bejutását.

Várja meg, amíg a beton vagy cement megszárad, mielőtt felállítja a carportot.

Az alapok téglából vagy blokkokból is építhetők, vagy beton alapra szerelhetők.

A téglákat vagy blokkokat szilárd, vízszintes beton alapra kell cementezni, és a carport vázát az alaphoz kell rögzíteni.

FONTOS MEGJEGYZÉSEK:

Keressen valakit, aki segít: sokkal könnyebb, ha valaki tartja az alkatrészeket, átadja a szerszámokat stb. Egyes feladatokhoz két emberre is szükség van a szerkezet emeléséhez. Nem túl nehéz munka, ezért a legtöbb fizikailag fitt ember számára alkalmas. Szánjon rá elegendő időt: a sietség gyakran hibákhoz vezet, és a helytelen szerelvényeket újra kell csinálni. Ha még soha nem épített hasonló garázst, akkor a gondos kivitelezés a nap nagy részét igénybe veheti.

Készítse elő a „Szerszámok” részben ajánlott megfelelő szerszámokat és védőruházatot.

A legjobb, ha az építés megkezdése előtt elrendezi az alkatrészeket, és ellenőrzi, hogy mind megvan-e. Ha fennáll a kockázata, hogy az alkatrészek megkarcolódnak, tegye őket egy ruhára vagy műanyag fóliára.

Húzza meg alaposan az összes anyát, és győződjön meg arról, hogy egyet sem hagyott ki. Ellenőrizze, hogy a keret téglalap alakú-e, és vízmértékkel ellenőrizze, hogy függőleges-e.

RO

Instrucțiuni de asamblare

Instrucțiunile sunt cuprinse în acest manual de utilizare și conțin toate informațiile necesare. Vă rugăm să citiți întregul manual înainte de a începe asamblarea. Urmați instrucțiunile în timpul asamblării pentru a vă asigura că rezultatul este corect.

Notă: Asamblarea aparatului durează aproximativ o zi lucrătoare pentru două persoane.

Piese

Verificați dacă aveți toate piesele necesare pentru asamblare.

Sortați conținutul cutiei după numărul pieselor și verificați în același timp lista pieselor. Familiarizați-vă cu piesele și elementele de fixare pentru a facilita asamblarea. Aceste piese sunt ambalate într-o singură cutie. Vă rugăm să rețineți că, pentru comoditatea dumneavoastră, pachetul conține și elemente de fixare de rezervă.

Instrumente și echipamente esențiale

1. Mănuși rezistente
2. Haine de lucru
3. Nivelă
4. Șurubelniță fără fir
5. Bandă de măsurat
6. Burghie
7. Cheie tubulară
8. Cheie
9. Șurubelniță Phillips

Alegerea locației

Evitați copacii care se înclină prea mult, deoarece frunzele vor trebui curățate în mod regulat, iar ramurile rupte pot fi periculoase.

Copacii mici, arbuștii sau gardurile din apropiere pot fi utile, deoarece acționează ca paravane împotriva vântului.

Pregătirea șantierului

Șantierul trebuie pregătit astfel încât baza adăpostului să fie nivelată pe întreg perimetrul său, ceea ce trebuie verificat cu un nivel cu bulă.

Baza poate fi realizată din lemn impregnat sau beton pentru a împiedica pătrunderea umezelii în magazie. Magazia nu este concepută pentru a fi construită direct pe gazon. În plus, în zilele ploioase, solul devine noroios.

Atunci când se utilizează o fundație din beton, este important ca aceasta să fie înclinată spre vânt pentru a împiedica pătrunderea apei.

Așteptați ca betonul sau cimentul să se usuce înainte de a monta carportul.

Fundațiile pot fi construite și din cărămizi sau blocuri sau montate pe o fundație din beton.

Cărămizile sau blocurile trebuie cimentate pe o bază solidă și nivelată din beton, iar cadrul garajului trebuie fixat de fundație.

NOTĂ IMPORTANTĂ:

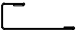

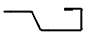
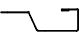
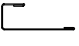
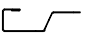
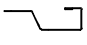







Găsiți pe cineva care să vă ajute: este mult mai ușor dacă cineva ține piesele, vă dă uneltele etc. Unele sarcini necesită două persoane pentru a ridica structura. Nu este o muncă prea dificilă, deci este potrivită pentru majoritatea persoanelor în formă fizică bună. Acordați-vă suficient timp: graba duce adesea la greșeli, iar asamblările incorecte trebuie refăcute. Dacă nu ați construit niciodată un garaj de acest tip, construcția atentă poate dura aproape toată ziua.

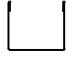
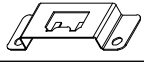



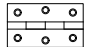
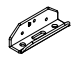






Pregătiți sculele adecvate și îmbrăcămintea de protecție recomandată în secțiunea „Sculele”.

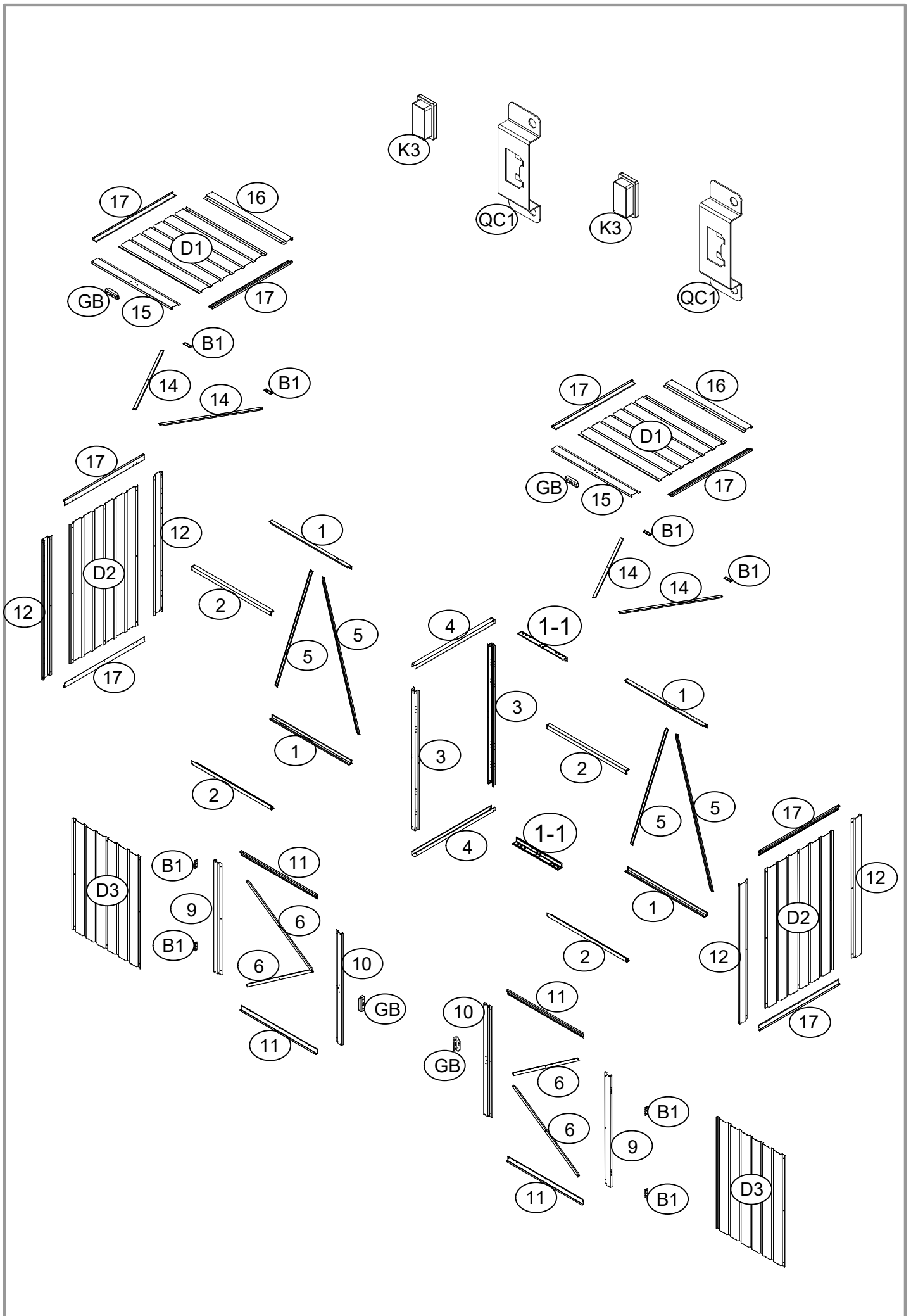
Cel mai bine este să aranjați piesele înainte de a începe construcția și să verificați dacă aveți totul. Dacă există riscul ca piesele să se zgârie, așezați-le pe o cârpă sau o folie de plastic.

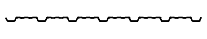
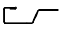

Strângeți bine toate piulițele și asigurați-vă că nu ați omis niciuna. Verificați dacă cadrul este dreptunghiular și utilizați un nivel cu bulă pentru a verifica dacă este vertical.

Parts

NO.	PART	Qty.
17	 796mm	8
16	 798mm	2
15	 798mm	2
12	 1200mm	4
11	 756mm	4
9	 960mm	2
10	 960mm	2
6	 798mm	4
5	 1229mm	4
14	 754mm	4
1	 795mm	4
2	 795mm	4
3	 1200mm	2
1-1	 350mm	2

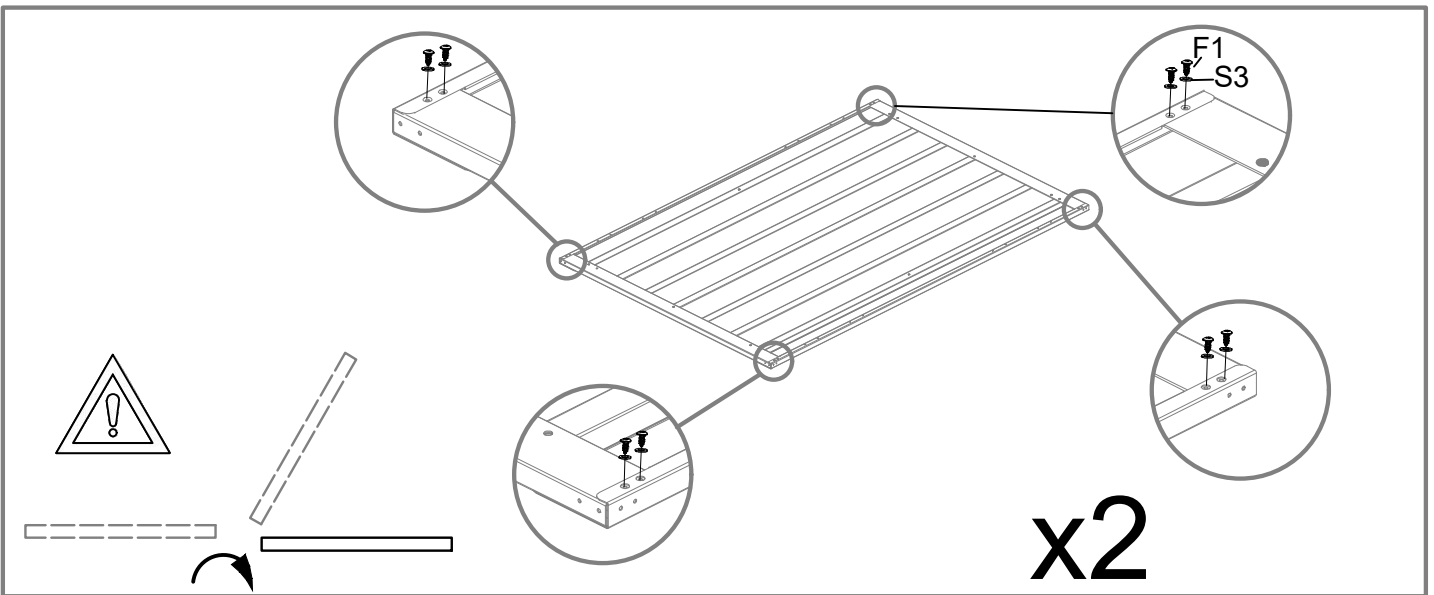
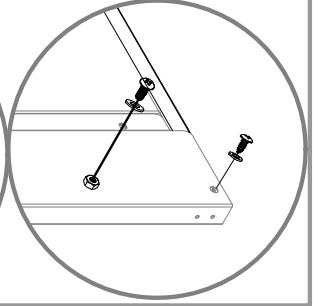
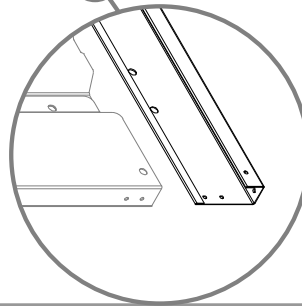
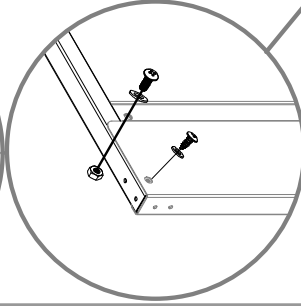
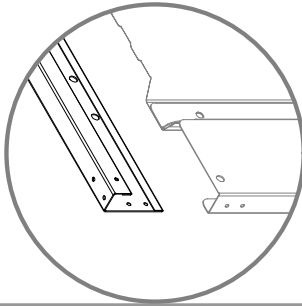
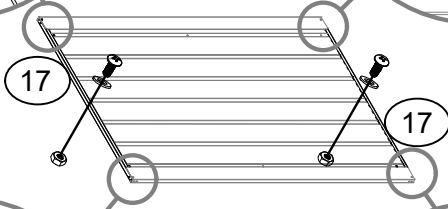
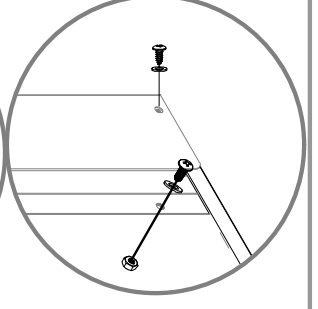
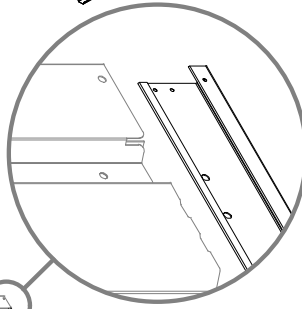
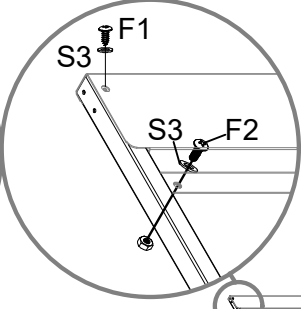
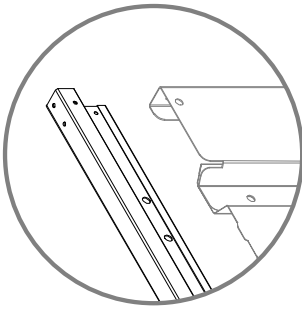
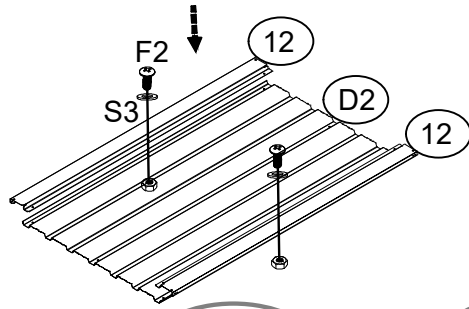
NO.	PART	Qty.
4	 796mm	2
QC1		2
D1	 798mm	2
D2	 1200mm	2
D3	 960mm	2
B1		8
GB		4
K3		2
F1		160
F2		74
F3		44
S2		40
S3		228

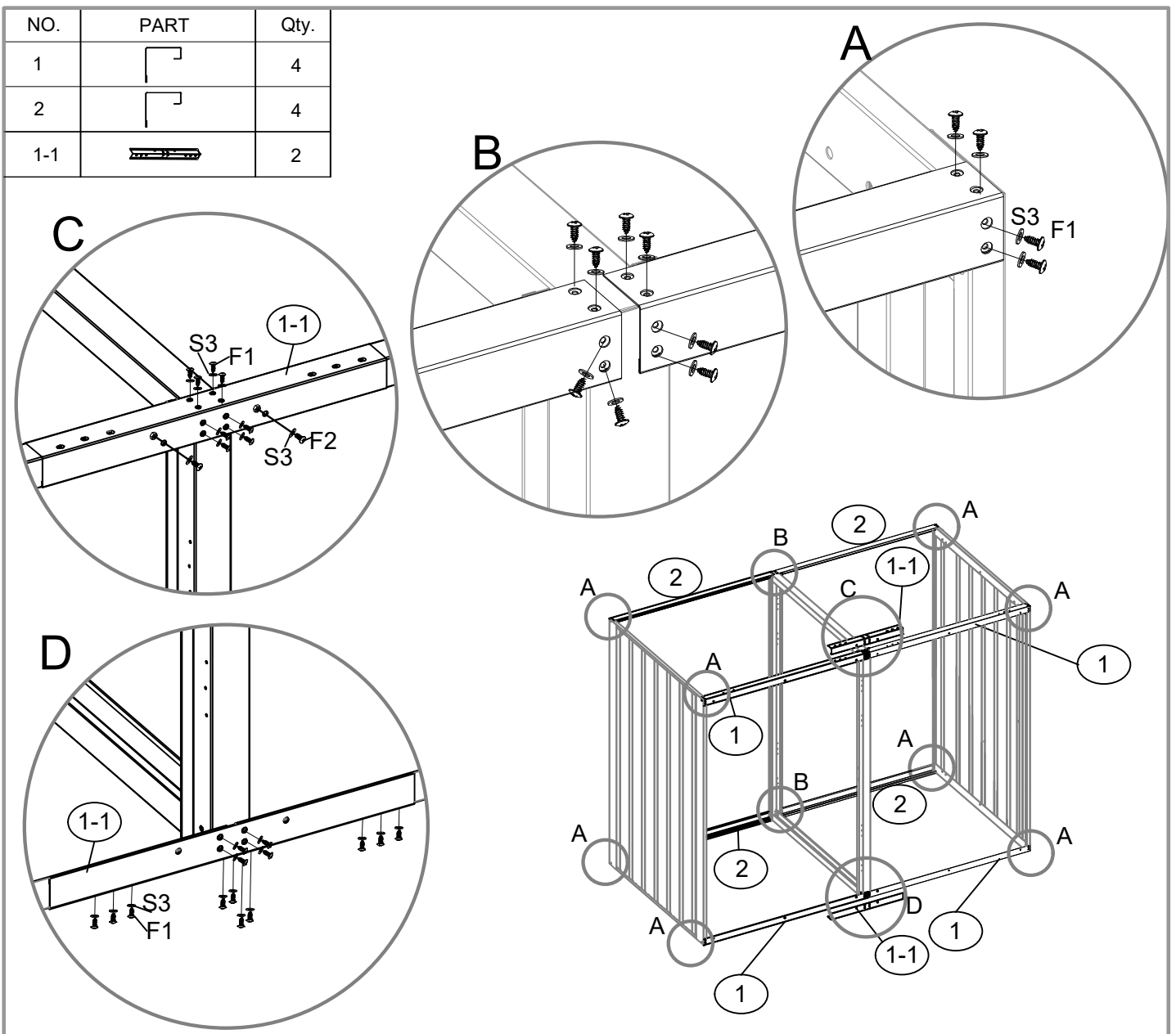
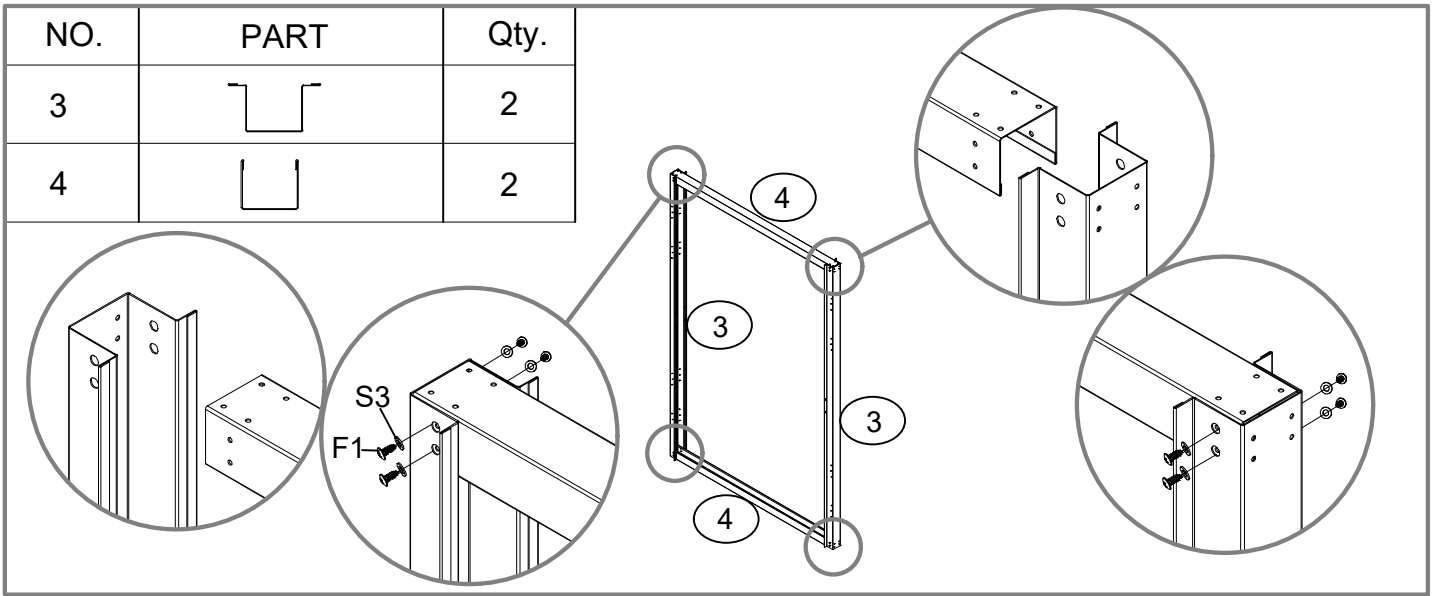



NO.	PART	Qty.
D2		2
12		4
17		4

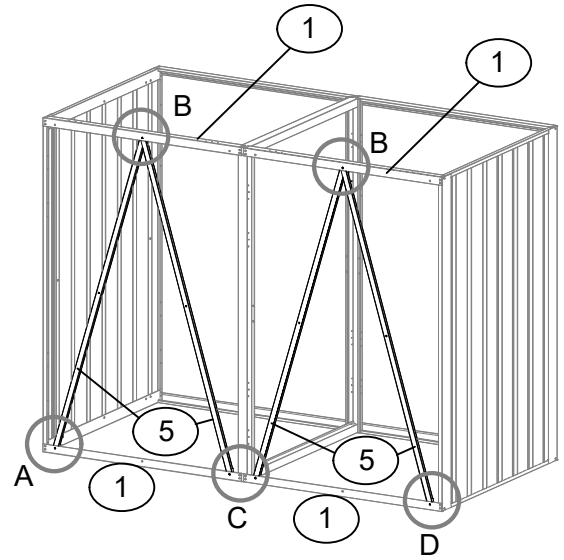
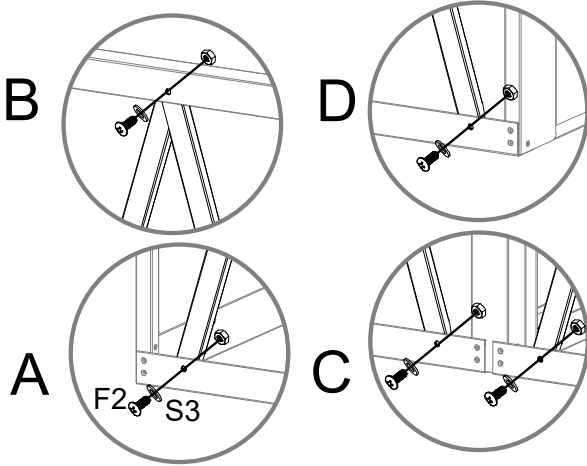


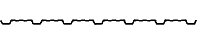
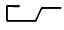
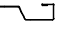
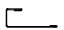

x2



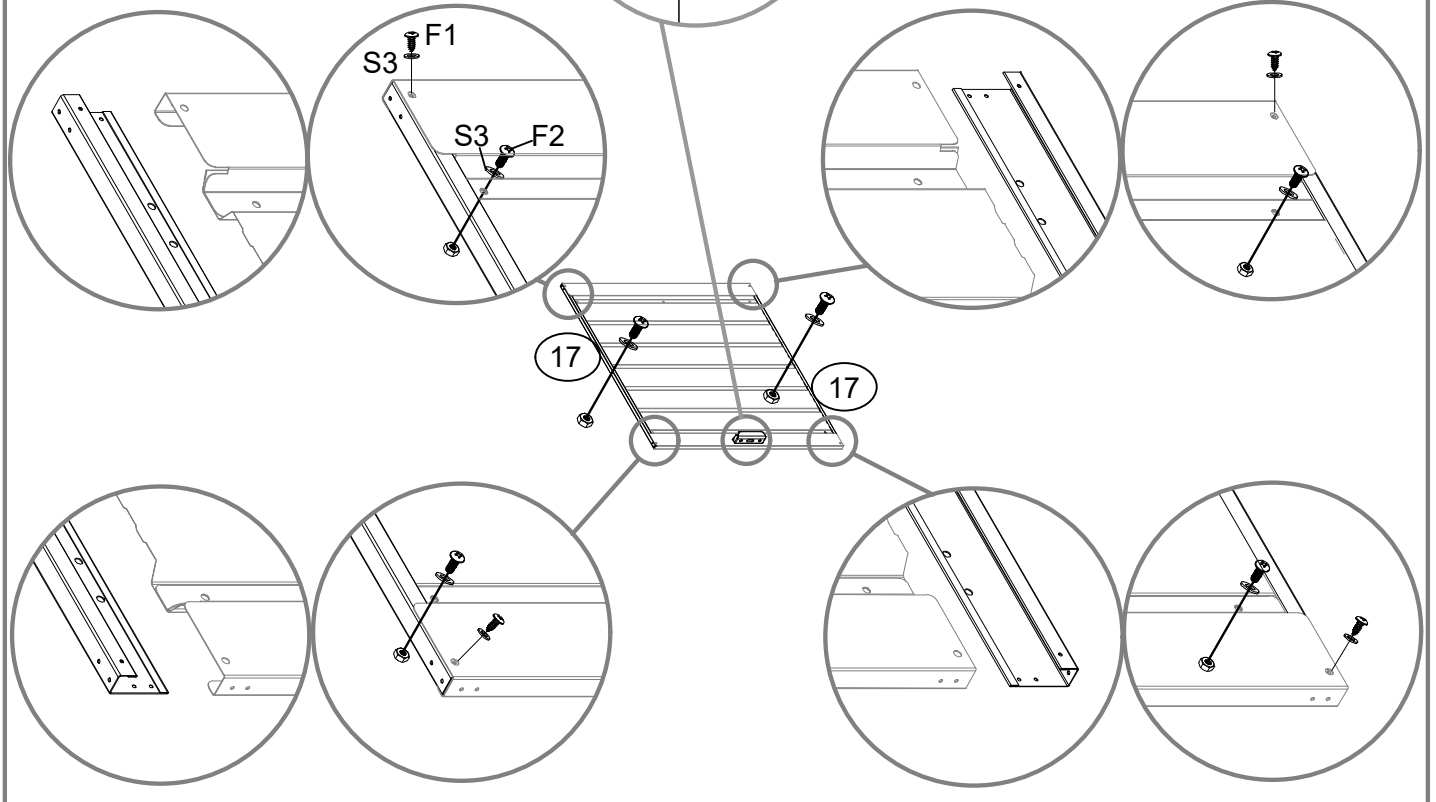
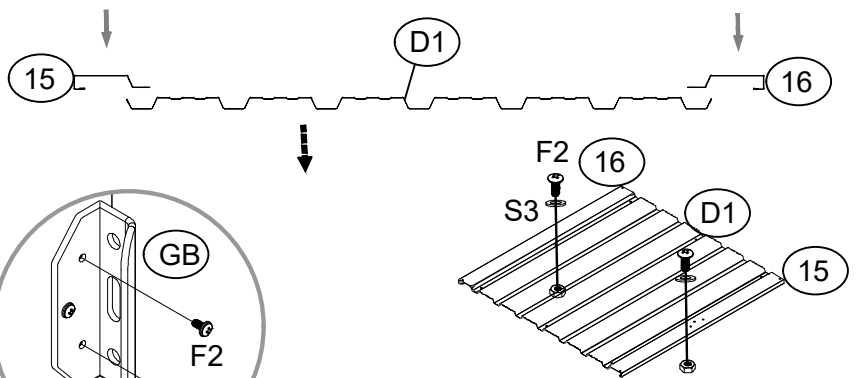



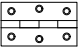
NO.	PART	Qty.
5		4

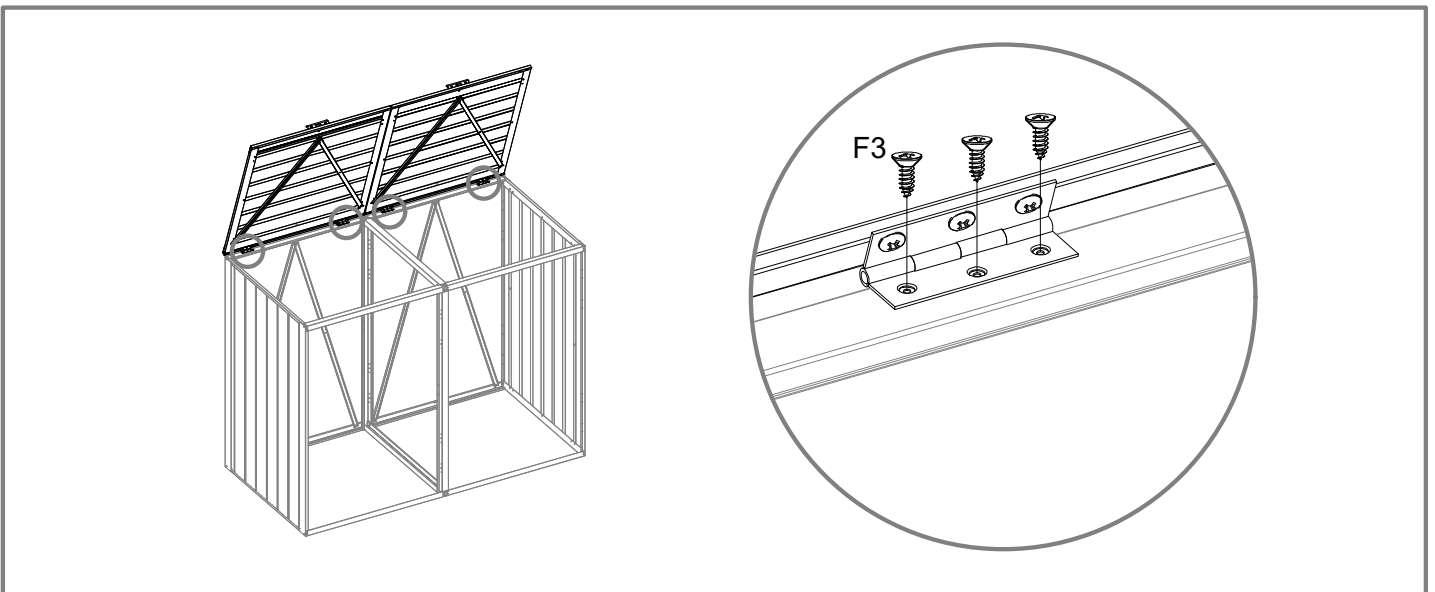
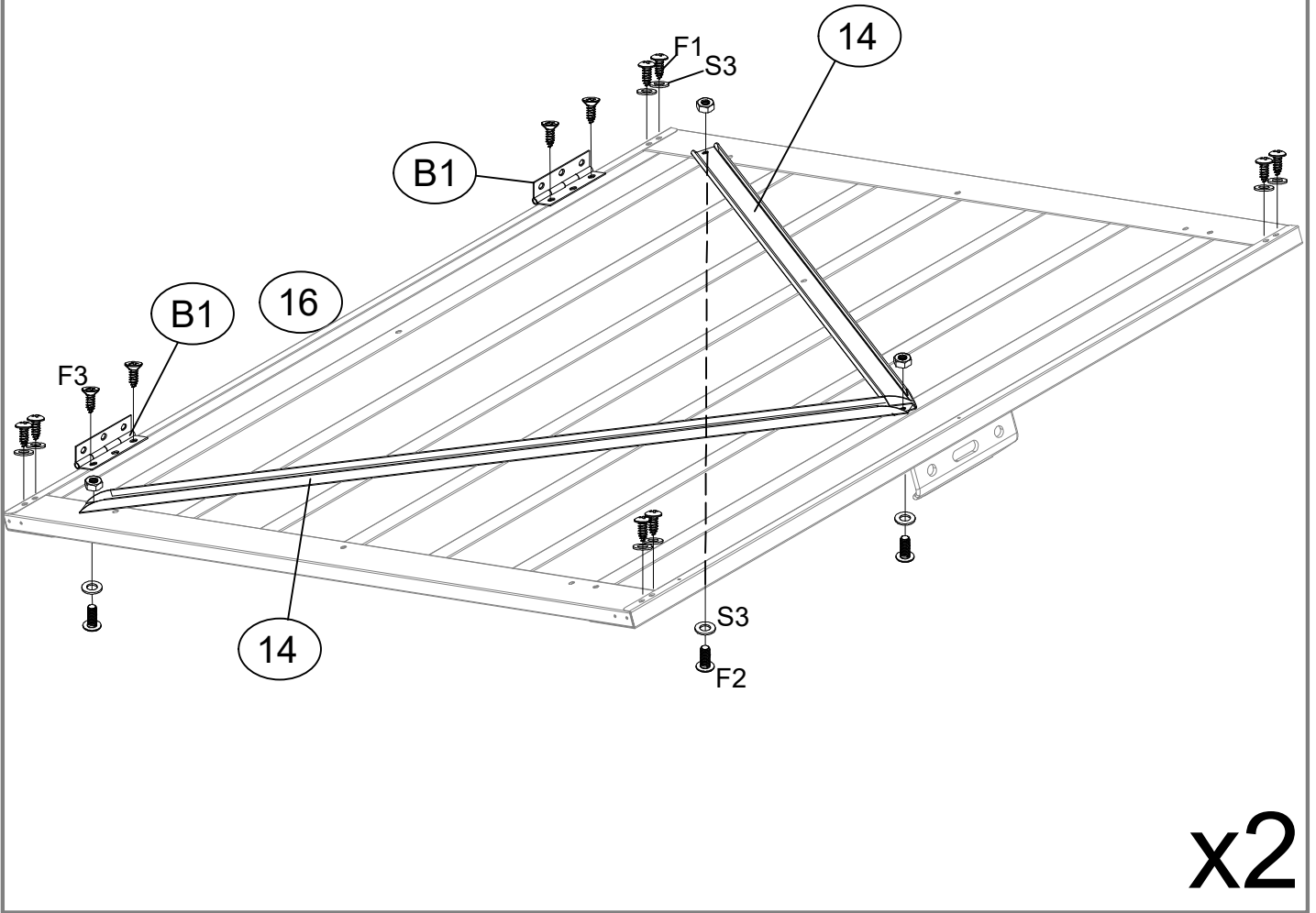


NO.	PART	Qty.
D1		2
16		2
15		2
17		4
GB		2

x2

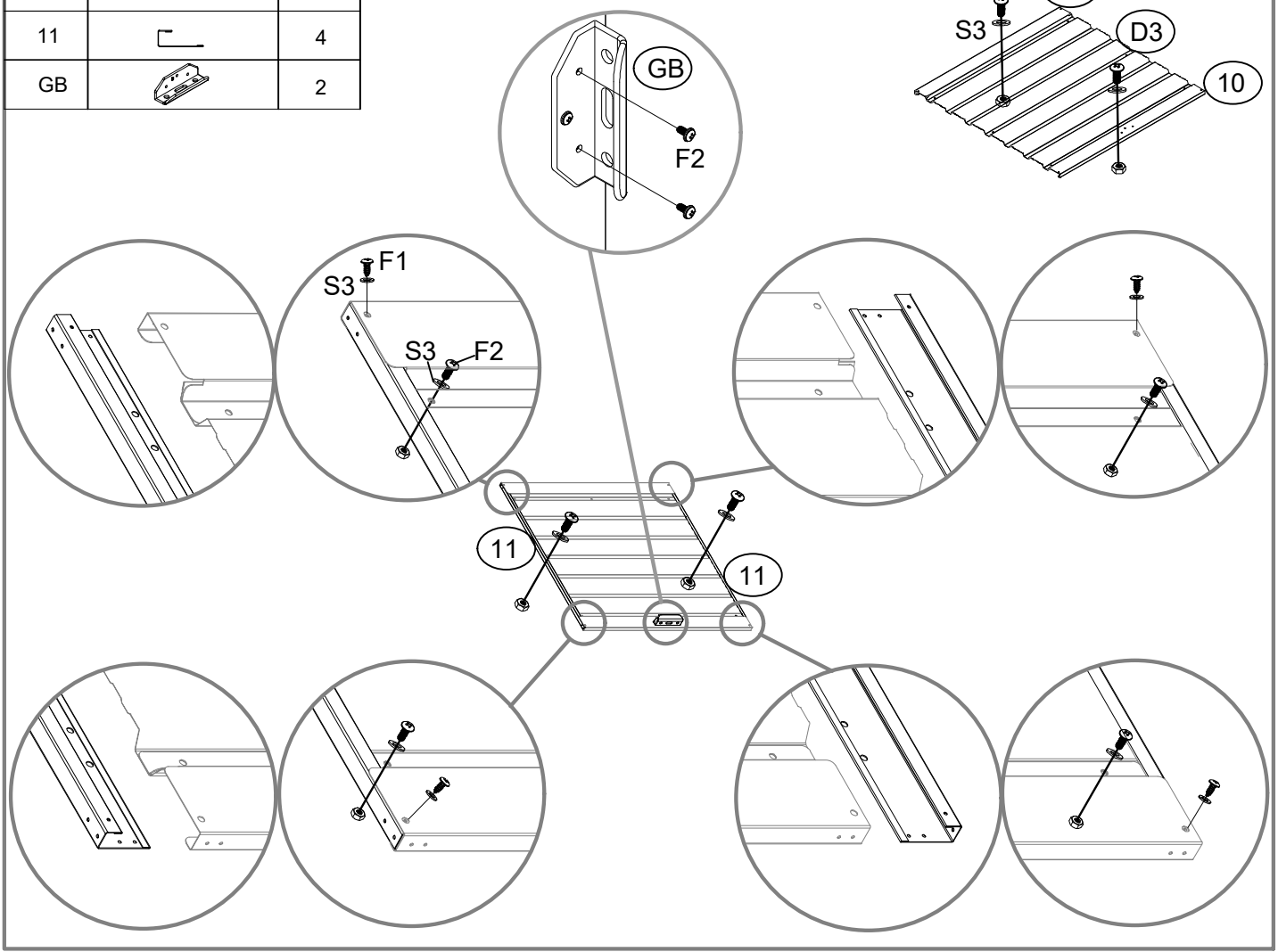
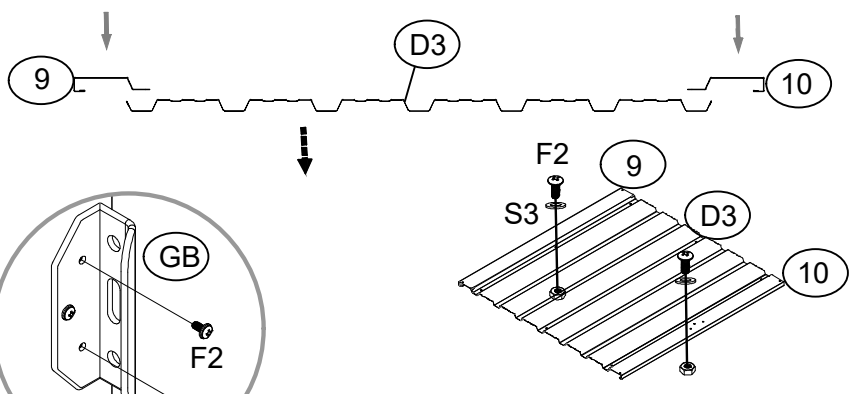


NO.	PART	Qty.
14		4
B1		4

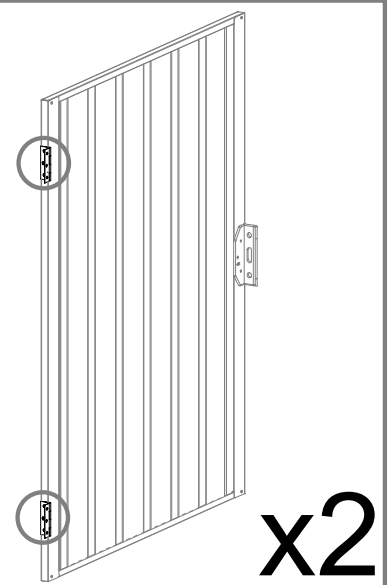
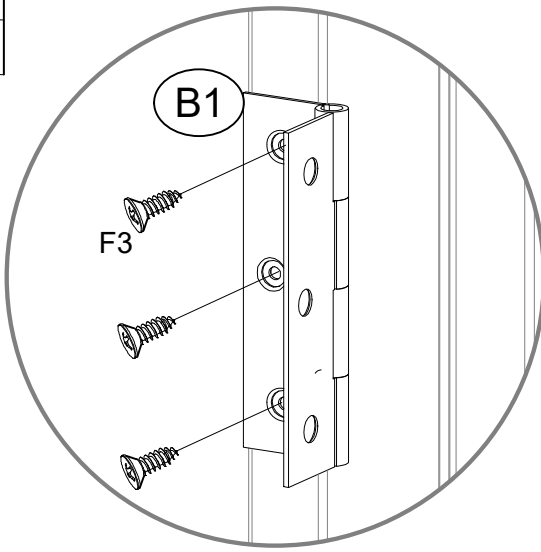


NO.	PART	Qty.
D3		2
9		2
10		2
11		4
GB		2


x2

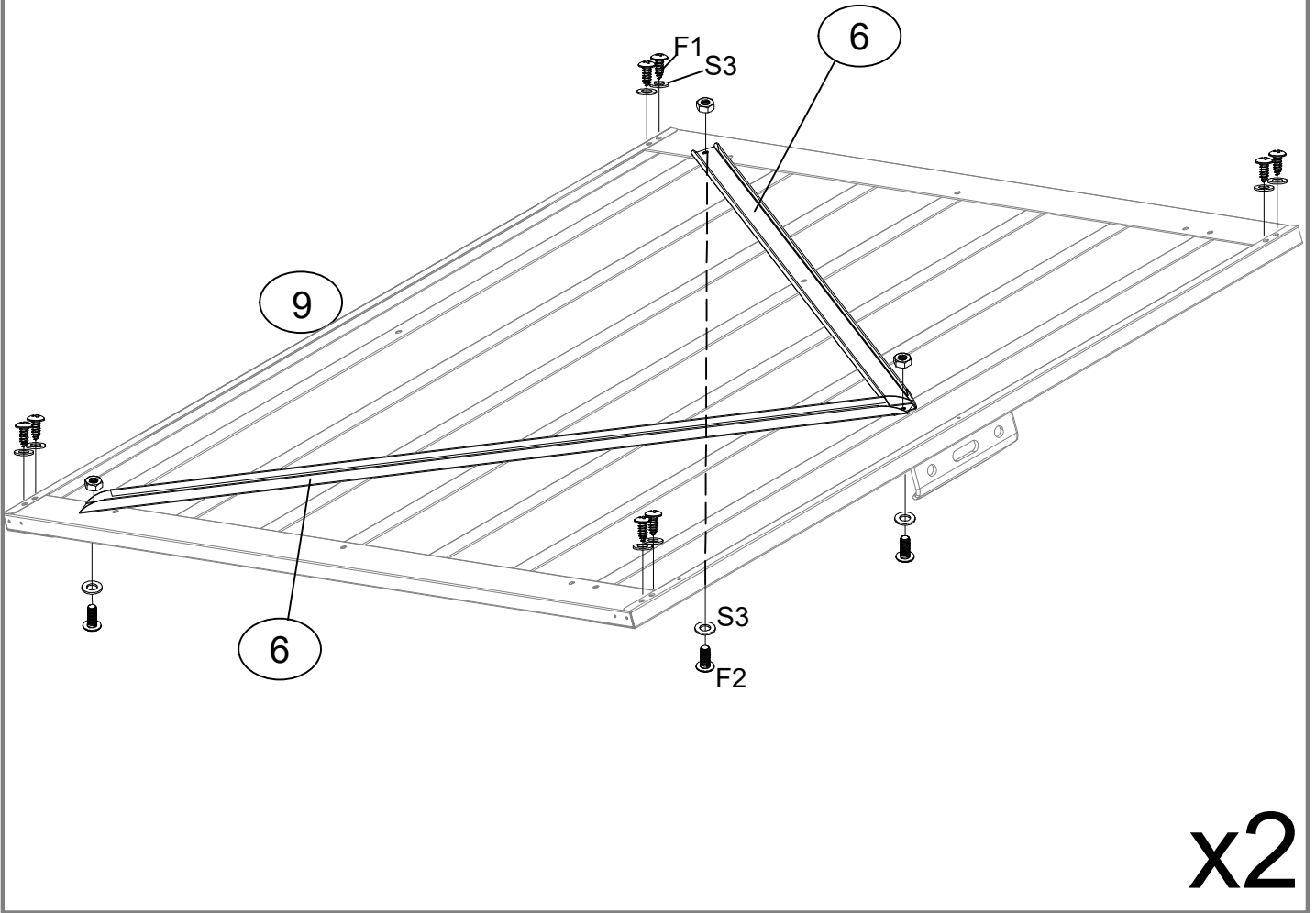


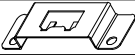

NO.	PART	Qty.
B1		4



x2

NO.	PART	Qty.
6		4



NO.	PART	Qty.
QC1		2
K3		2

