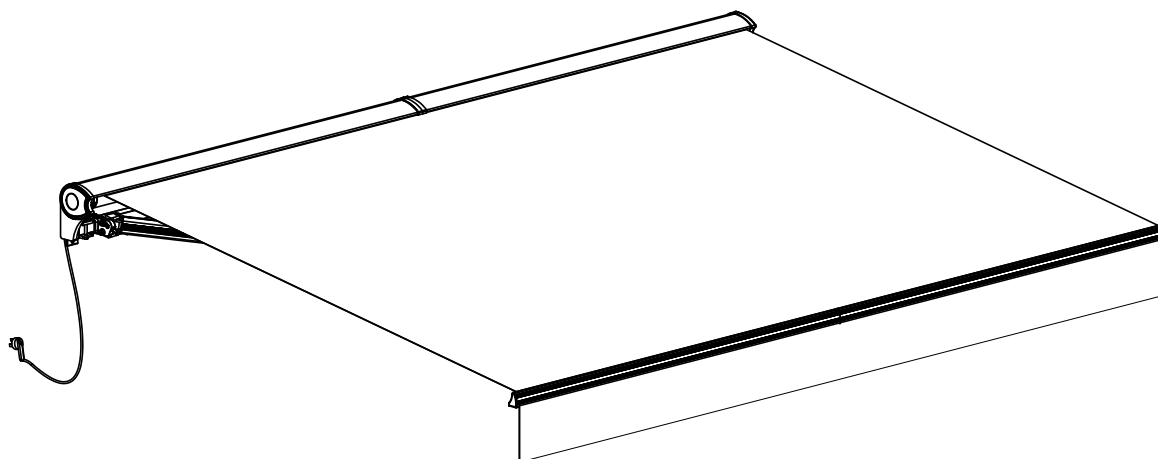


BESTBERG

GERMAN QUALITY

BBSU-E350

350 x 300 cm



DE Elektrische Kassettenmarkise

CZ Elektrická kazetová výsuvná markýza

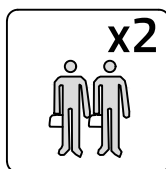
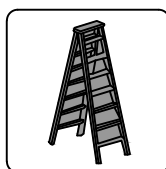
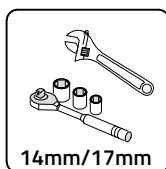
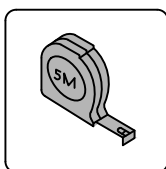
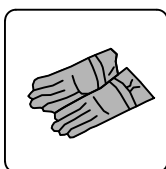
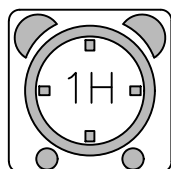
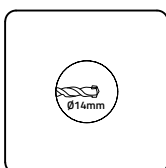
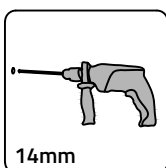
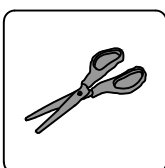
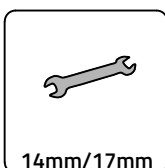
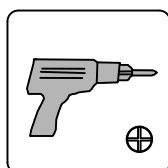
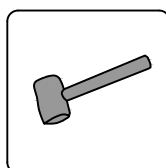
SK Elektrická kazetová výsuvná markíza

PL Markiza kasetowa z napędem elektrycznym

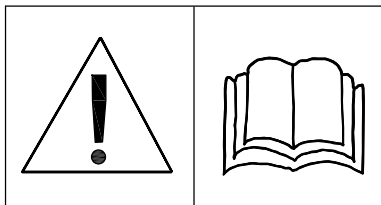
HU Elektromos kazettás, behúzható napellenző

RO Copertină retractabilă electrică tip casetă

230V, 50hz, 244w, IP44



DE Sicherheitsmaßnahmen und Warnhinweise für Installation und Betrieb



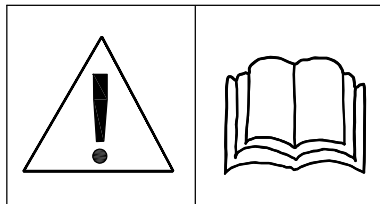
Achtung!

Vergewissern Sie sich vor dem Öffnen der Markise, dass alle Befestigungsschrauben und Sicherheitsvorrichtungen ordnungsgemäß installiert und festgezogen sind. Schließen Sie die Markise immer bei Regen und Wind oder wenn Sie sie nicht benutzen. Die Nichtbeachtung dieser Anweisungen kann zu Schäden am Material und an der Konstruktion der Markise führen. Die klappbaren Arme der Markise stehen unter Spannung und können bei plötzlichem Öffnen Schäden und Verletzungen verursachen. Achtung! Versuchen Sie niemals, die Markise selbst zu zerlegen oder zu reparieren. Bitten Sie einen kompetenten Techniker um Hilfe.

ACHTUNG, LESEN SIE VOR DER VERWENDUNG DES PRODUKTS DIE ANLEITUNG

- Installieren Sie es niemals an hohen und windigen Orten, da die Sonnenblende herunterfallen und Personen verletzen kann.
- Wenn Sie bereit sind, die Markise auszupacken und zusammenzubauen, stellen Sie sicher, dass Sie über geeignetes Werkzeug, eine ausreichende Anzahl von Personen (wir empfehlen 2 Personen) und Platz sowie einen sauberen und trockenen Ort für die Installation verfügen.
- Verwenden Sie es nicht an Orten, an denen Vibrationen oder Stöße auftreten.
- Die Installation kann auch von Laien durchgeführt werden, wenn die Anweisungen korrekt befolgt werden. Wenn Sie bei der Montage Schwierigkeiten haben, bitten Sie eine qualifizierte Person um Hilfe.
- Verwenden Sie bei der Installation alle Schrauben und Muttern ordnungsgemäß, da es sehr gefährlich ist, sie locker zu lassen.
- Achten Sie bei der Installation auf Ihre Finger.
- Verwenden Sie es nicht an Orten mit hohen Temperaturen, wie z. B. Wänden in der Nähe von Öfen.
- Hängen Sie nichts an den Rahmen oder die Klapparme, da die Markise herunterfallen und Schäden oder Verletzungen verursachen könnte.
- Verwenden Sie es niemals an regnerischen und windigen Tagen.
- Verwenden Sie sie niemals für andere Zwecke.
- Der Betrieb bei Frost kann die Markise beschädigen.
- Schließen Sie die Markise an windigen und regnerischen Tagen.
- Jegliche Änderungen an der Markise sind nicht zulässig.
- Sorgen Sie beim Ein- und Ausrollen der Markise für ausreichend Freiraum um sie herum.
- Verwenden Sie die Markise nicht zum Grillen und entzünden Sie kein Feuer in ihrer Nähe.
- Öffnen Sie die Markise nicht, wenn in ihrer Nähe Wartungsarbeiten durchgeführt werden, z. B. Fensterreinigung.
- Überprüfen Sie die Markise alle 3 Monate, ob alle Befestigungselemente fest sitzen und das Produkt nicht beschädigt ist.
- Wenn eine Reparatur erforderlich ist, verwenden Sie die Markise nicht. Versuchen Sie nicht, das Produkt selbst zu reparieren, sondern wenden Sie sich an eine qualifizierte Person.

CZ Bezpečnostní opatření a varování pro instalaci a provoz



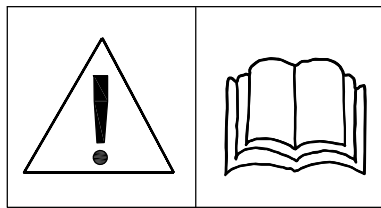
Pozor!

Před otevřením markýzy se ujistěte, že jsou všechny upevňovací šrouby a bezpečnostní zařízení správně nainstalovány a utaženy. Markýzu vždy zavírejte během deštivých a větrných dnů nebo když ji nepoužíváte. Nedodržení těchto pokynů může vést k poškození materiálu a konstrukce markýzy. Sklopná ramena markýzy jsou pod napětím a při náhlém otevření mohou způsobit poškození a zranění. Nikdy se nepokoušejte markýzu rozebrat nebo opravovat sami. Požádejte o pomoc kompetentního technika.

POZOR, PŘED POUŽITÍM PRODUKTU SI PŘEČTĚTE NÁVOD

- Nikdy jej neinstalujte na vysokých a větrných místech, protože sluneční clona může spadnout a zranit osoby.
- Když jste připraveni rozbalit a sestavit markýzu, ujistěte se, že máte k dispozici vhodné nářadí, dostatečný počet osob (doporučujeme 2 osoby) a prostor, a také čisté a suché místo pro provedení instalace.
- Nepoužívejte jej na místech, kde dochází k vibracím nebo nárazům.
- Instalace může být provedena i neprofesionály, pokud jsou správně dodrženy pokyny. Pokud máte při montáži potíže, požádejte o pomoc kvalifikovanou osobu.
- Při instalaci používejte všechny šrouby a matice správně, protože je velmi nebezpečné je nechat volné.
- Při instalaci dávejte pozor na prsty.
- Nepoužívejte jej na místech s vysokou teplotou, jako jsou stěny v blízkosti pecí.
- Na rám ani sklopná ramena nic nevěste, protože markýza by mohla spadnout a způsobit škody nebo zranění.
- Nikdy ji nepoužívejte v deštivých a větrných dnech.
- Nikdy ji nepoužívejte k jiným účelům.
- Provoz v mrazivých podmínkách může markýzu poškodit.
- Ve větrných a deštivých dnech markýzu zavírejte.
- Jakékoli úpravy markýzy nejsou povoleny.
- Při rolování nebo rozvíjení markýzy zajistěte kolem ní dostatek volného prostoru.
- Nepoužívejte markýzu ke grilování ani nezapalujte oheň v její blízkosti.
- Neotevírejte markýzu, pokud se v její blízkosti provádí údržba, například čištění oken.
- Každé 3 měsíce zkontrolujte markýzu, zda jsou všechny upevňovací prvky utažené a zda není produkt poškozený.
- Pokud je nutná oprava, markýzu nepoužívejte. Nepokoušejte se produkt opravit sami, obraťte se na kvalifikovanou osobu.

SK Bezpečnostné opatrenia a varovania pre inštaláciu a prevádzku

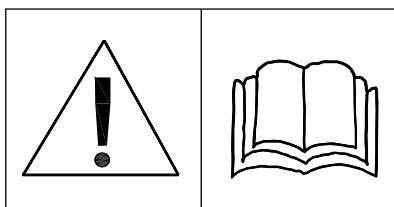


Pozor!
Pred otvorením markízy sa uistite, že všetky upevňovacie skrutky a bezpečnostné zariadenia sú správne namontované a utiahnuté.
Markízu vždy zatvárajte počas daždivých a veterných dní alebo keď ju nepoužívate.
Nedodržanie týchto pokynov môže viesť k poškodeniu materiálu a konštrukcie markízy. Sklopné ramená markízy sú pod napätím a môžu spôsobiť poškodenie a zranenie, ak sa náhle otvoria.
Pozor!
Nikdy sa nepokúšajte markízu rozobrať alebo opraviť sami. Požiadajte o pomoc kompetentného technika.

UPOZORNENIE: PRED POUŽITÍM VÝROBKU SI PREČÍTAJTE NÁVOD

- Nikdy ho neinštalujte na vysokých, veterných miestach, pretože slnečník môže spadnúť zraniť ľudí.
- Keď ste pripravení rozbaľiť a zmontovať markízu, uistite sa, že máte k dispozícii vhodnú náradie, dostatočný počet osôb (odporúčame 2 osoby) a priestor, ako aj čisté a suché miesto na vykonanie inštalácie.
- Nepoužívajte ho na miestach, kde dochádza k vibráciám alebo nárazom
- Inštaláciu môžu vykonávať aj neodborníci, ak správne dodržiavajú pokyny. Ak máte poča inštalácie ťažkosti, požiadajte o pomoc kvalifikovanú osobu.
- Počas inštalácie správne používajte všetky skrutky a matice, pretože je veľmi nebezpečné nechať ich voľné.
- Počas inštalácie dávajte pozor na prsty
- Nepoužívajte ho v oblastiach s vysokou teplotou, napríklad na stenách v blízkosti pecí
- Na rám alebo sklopné ramená nevesíte žiadne predmety, pretože markíza by mohol spadnúť a spôsobiť škody alebo zranenia.
- Nikdy ho nepoužívajte v daždivých a veterných dňoch
- Nikdy ho nepoužívajte na iné účely
- Prevádzka v mrazivých podmienkach môže poškodiť markízu
- V veterných a daždivých dňoch markízu zatvorte
- Nie je povolené vykonávať žiadne úpravy markízy
- Pri rolovaní alebo rozkladaní markízy sa uistite, že je okolo nej dostatok voľného priestoru
- Nepoužívajte markízu na grilovanie ani nezapaľujte oheň v jej blízkosti
- Neotvárajte markízu, ak sa v jej blízkosti vykonávajú údržbárske práce, napríklad umývanie okien.
- Každé 3 mesiace skontrolujte markízu, aby ste sa uistili, že všetky upevňovacie prvky sú pevne utiahnuté a že produkt nie je poškodený.
- Ak je potrebná oprava, markízu nepoužívajte. Nepokúšajte sa produkt opraviť sami kontaktujte kvalifikovanú osobu.

PL Środki bezpieczeństwa i ostrzeżenia dotyczące instalacji i eksploatacji

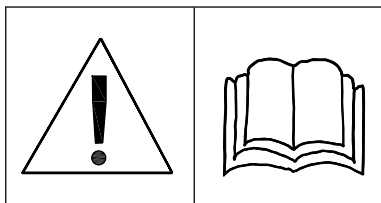


Uwaga!
Przed otwarciem markizy należy upewnić się, że wszystkie śruby mocujące i urządzenia zabezpieczające są prawidłowo zamontowane i dokręcone.
Markizę należy zawsze zamykać w deszczowe i wietrzne dni lub gdy nie jest używana.
Nieprzestrzeganie tych wskazówek może spowodować uszkodzenie materiału i konstrukcji markizy. Składane ramiona markizy są pod napięciem i mogą spowodować uszkodzenia i obrażenia, jeśli zostaną nagle otwarte. Uwaga!
Nigdy nie próbuj samodzielnie demontować ani naprawiać markizy. Poproś o pomoc kompetentnego technika.

UWAGA: PRZED UŻYCIEM PRODUKTU PROSIMY ZAPOZNAĆ SIĘ Z INSTRUKCJĄ

- Nigdy nie montować parasola w wysokich, wietrznych miejscach, ponieważ może o spaść i spowodować obrażenia osób.
- Kiedy jesteś gotowy do rozpakowania i montażu markizy, upewnij się, że masz odpowiednie narzędzia, wystarczającą liczbę osób (zalecamy 2 osoby) i miejsce, a także czyste i suche miejsce do wykonania instalacji.
- Nie używaj go w miejscach, w których występują wibracje lub uderzenia
- Instalacja może być wykonana również przez osoby nieposiadające odpowiednich kwalifikacji, jeśli postępują zgodnie z instrukcją. Jeśli podczas instalacji napotkasz trudności, poproś o pomoc wykwalifikowaną osobę.
- Podczas instalacji należy prawidłowo używać wszystkich śrub i nakrętek, ponieważ pozostawienie ich luźnych jest bardzo niebezpieczne.
- Podczas montażu należy uważać na palce
- Nie należy używać go w miejscach o wysokiej temperaturze, np. na ścianach w pobliżu pieców.
- Nie należy zawieszać żadnych przedmiotów na ramie lub ramionach uchylonych, ponieważ markiza może spaść i spowodować szkody lub obrażenia.
- Nigdy nie używaj go w deszczowe i wietrzne dni
- Nigdy nie używaj go do innych celów
- Używanie markizy w warunkach mrozu może spowodować jej uszkodzenie
- W wietrzne i deszczowe dni zamknij markizę
- Nie wolno dokonywać żadnych modyfikacji markizy
- Podczas zwijania lub rozkładania markizy należy upewnić się, że wokół niej jest wystarczająco dużo wolnej przestrzeni.
- Nie należy używać markizy do grillowania ani rozpalamia ognia w jej pobliżu
- Nie należy otwierać markizy, jeśli w jej pobliżu wykonywane są prace konserwacyjne takie jak mycie okien.
- Co 3 miesiące sprawdzaj markizę, aby upewnić się, że wszystkie elementy mocujące są dobrze dokręcone, a produkt nie jest uszkodzony.
- Jeśli konieczna jest naprawa, nie używaj markizy. Nie próbuj samodzielnie naprawiać produktu, skontaktuj się z wykwalifikowaną osobą.

HU A telepítéssel és üzemeltetéssel kapcsolatos biztonsági intézkedések és figyelmeztetések



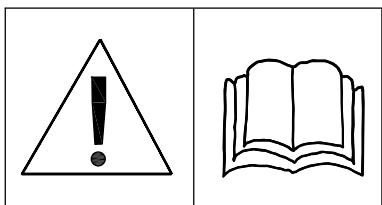
Figyelem!

A napellenző kinyitása előtt győződjön meg arról, hogy minden rögzítőcsavar és biztonsági berendezés megfelelően van felszerelve és meg van húzva. Esős és szeles napokon, illetve ha nem használja, mindig csukja be a napellenzőt. Ezen utasítások be nem tartása a napellenző szövetének és szerkezetének károsodásához vezethet. A napellenző összecsucskható karjai feszültség alatt vannak, és hirtelen kinyitásuk károsodást és sérülést okozhat. Figyelem! Soha ne próbálja meg saját kezűleg szétszerelni vagy megjavítani a napellenzőt. Kérjen segítséget egy hozzáértő szakembertől.

MEGJEGYZÉS: A TERMÉK HASZNÁLATA ELŐTT KÉRJÜK, OLVASSA EL A HASZNÁLATI ÚTMUTATÓT

- Soha ne szerelje fel a napernyőt magas, szeles helyre, mert leeshet és sérülést okozhat.
- Amikor készen áll a napernyő kicsomagolására és felszerelésére, győződjön meg arról, hogy rendelkezik a megfelelő szerszámokkal, elegendő emberrel (2 főt javasolunk) és helyiséggel, valamint tiszta és száraz hellyel a felszereléshez.
- Ne használja olyan helyeken, ahol rezgések vagy ütések vannak.
- A szerelést a megfelelő képezéssel nem rendelkező személyek is elvégezhetik, ha betartják az utasításokat. Ha a szerelés során nehézségekbe ütközik, kérjen segítséget egy képzett személytől.
- A szerelés során minden csavart és anyát megfelelően használjon, mivel azok laza rögzítése nagyon veszélyes.
- A telepítés során vigyázzon az ujjaira.
- Ne használja magas hőmérsékletű helyeken, például kályhák közelében lévő falakon.
- Ne akasszon semmilyen tárgyat a keretre vagy a billenőkarokra, mert a napellenző leeshet és kárt vagy sérülést okozhat.
- Soha ne használja esős vagy szeles napokon.
- Soha ne használja más célra.
- A napellenző fagyos körülmények között történő használata károsíthatja azt.
- Szeles és esős napokon csukja be a napellenzőt.
- Ne végezzen módosításokat a napellenzőn.
- A napellenző feltekerésekor vagy kinyitásakor ügyeljen arra, hogy körülötte elegendő hely legyen.
- Ne használja a napellenzőt grillezéshez vagy tűzgyújtáshoz a közelében.
- Ne nyissa ki a napellenzőt, ha a közelében karbantartási munkálatokat végeznek, például ablakmosást.
- 3 havonta ellenőrizze a napellenzőt, hogy minden rögzítőelem szorosan illeszkedik-e, és a termék nem sérült-e.
- Ha javításra van szükség, ne használja a napellenzőt. Ne próbálja meg saját maga megjavítani a terméket; forduljon szakképzett szakemberhez.

RO Măsuri de siguranță și avertismente privind instalarea și funcționarea



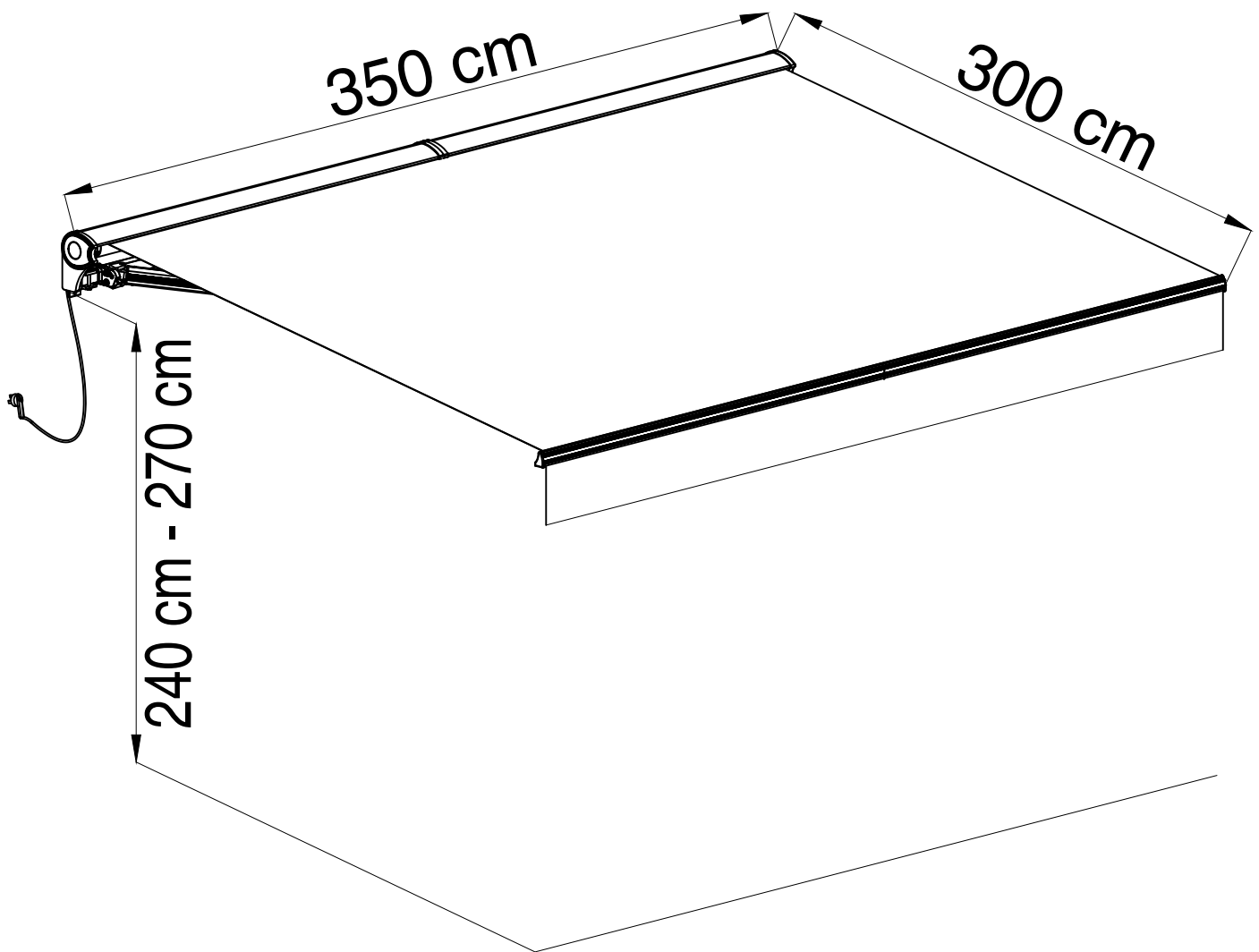
Atenție!




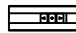
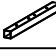




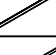




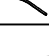









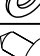

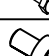


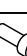









Înainte de a deschide copertina, asigurați-vă că toate șuruburile de fixare și dispozitivele de siguranță sunt instalate și strânse corect. Închideți întotdeauna copertina în zilele ploioase și cu vânt sau când nu o utilizați. Nerespectarea acestor instrucțiuni poate duce la deteriorarea țesăturii și structurii copertinei. Brațele pliabile ale copertinei sunt sub tensiune, iar deschiderea bruscă poate provoca deteriorări și leziuni. Atenție! Nu încercați niciodată să demontați sau să reparați copertina singuri. Solicitați asistența unui profesionist calificat.

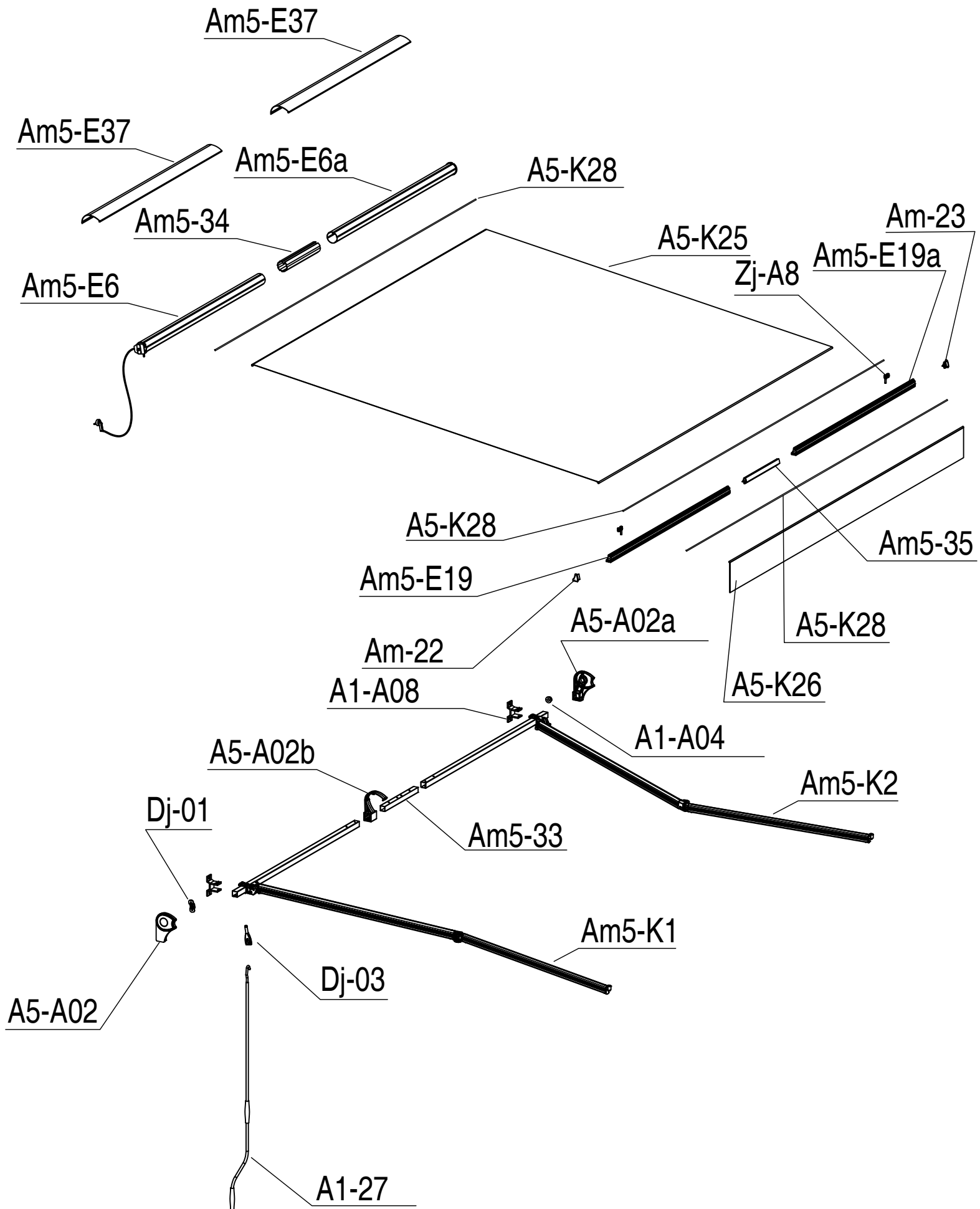
NOTĂ: VĂ RUGĂM SĂ CITIȚI INSTRUCȚIUNILE DE UTILIZARE ÎNAINTE DE A UTILIZA PRODUSUL


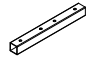



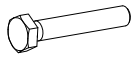
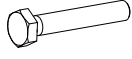

- Nu instalați niciodată umbrela de soare într-un loc înalt și vântos, deoarece aceasta poate cădea și provoca răni.
- Când sunteți gata să despachetați și să instalați umbrela de soare, asigurați-vă că aveți uneltele potrivite, suficienți oameni (recomandăm 2 persoane) și spațiu, precum și un loc curat și uscat pentru instalare.
- Nu utilizați în locuri unde există vibrații sau zguduituri.
- Instalarea poate fi efectuată de persoane fără calificări adecvate, cu condiția să urmeze instrucțiunile. Dacă întâmpinați dificultăți în timpul instalării, solicitați ajutorul unei persoane calificate.
- Utilizați corect toate șuruburile și piulițele în timpul instalării, deoarece elementele de fixare slăbite sunt foarte periculoase.
- Aveți grijă la degete în timpul instalării.
- Nu utilizați în zone cu temperaturi ridicate, cum ar fi pe pereții din apropierea sobelor.
- Nu agățați obiecte pe cadru sau pe brațele înclinate, deoarece copertina poate cădea și poate provoca daune sau vătămări.
- Nu utilizați niciodată în zile ploioase sau cu vânt.
- Nu utilizați niciodată în alte scopuri.
- Utilizarea copertinei în condiții de îngheț poate provoca deteriorări.
- Închideți copertina în zilele cu vânt și ploaie.
- Nu modificați copertina.
- Când rotiți sau deschideți copertina, asigurați-vă că există suficient spațiu în jurul acesteia.
- Nu utilizați copertina pentru a face grătar sau a aprinde focuri în apropierea acesteia.
- Nu deschideți copertina dacă în apropierea acesteia se efectuează lucrări de întreținere, de exemplu curățarea ferestrelor.
- Verificați copertina la fiecare 3 luni pentru a vă asigura că toate elementele de fixare sunt bine fixate și că produsul nu este deteriorat.
- Dacă sunt necesare reparații, nu utilizați copertina. Nu încercați să reparați produsul singur; consultați un profesionist calificat.

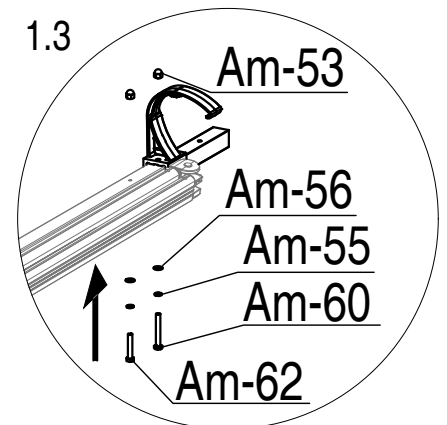
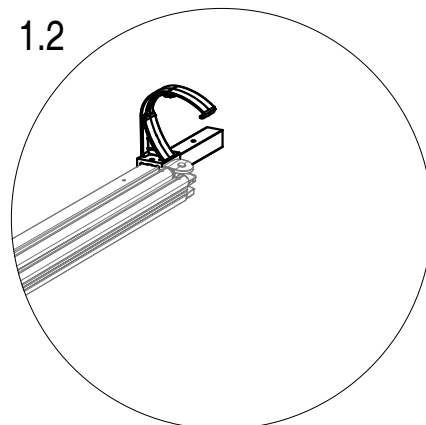
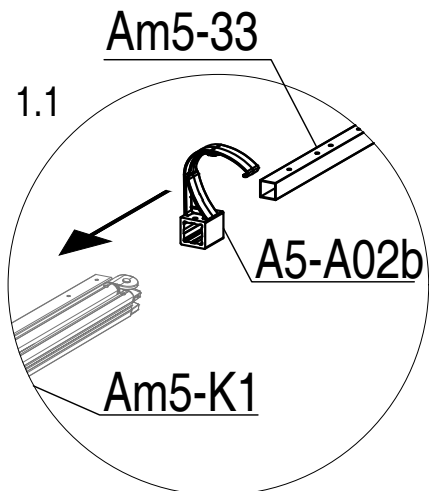
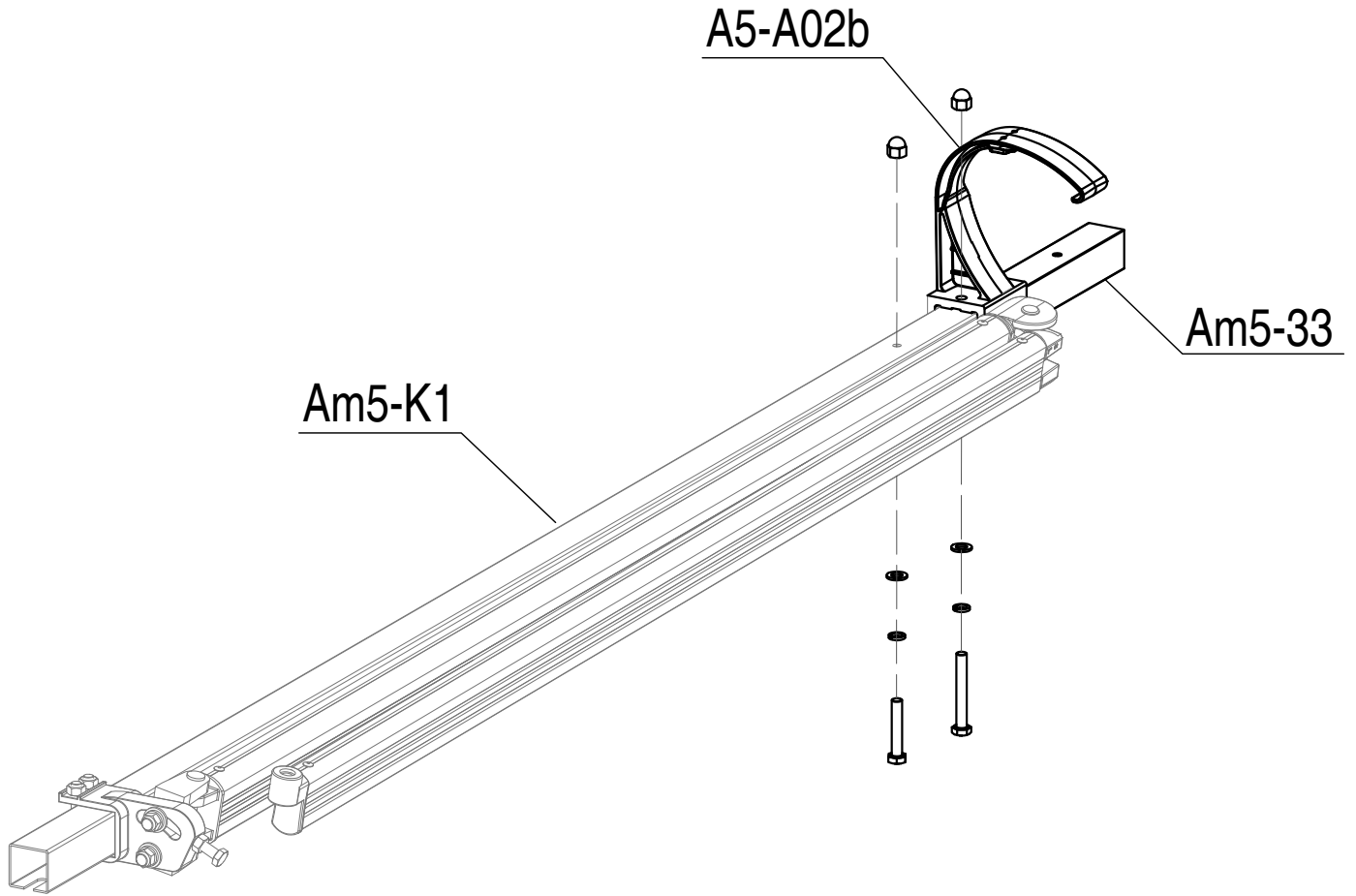
350 x 300 cm





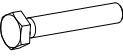
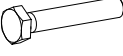


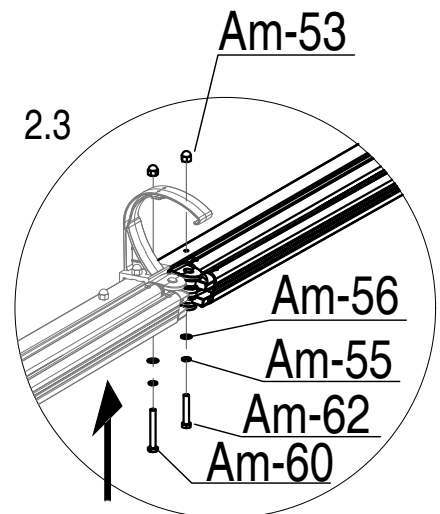
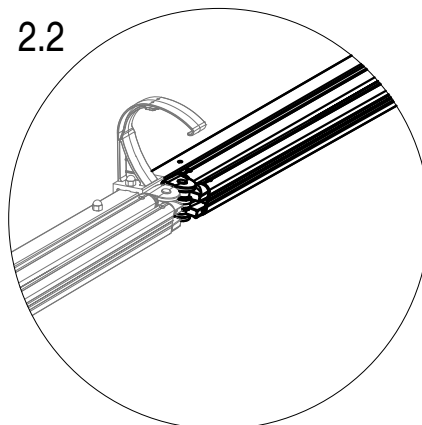
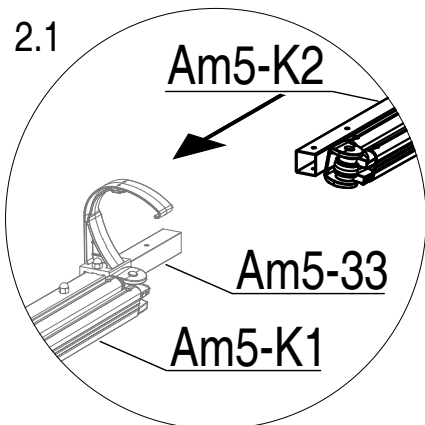
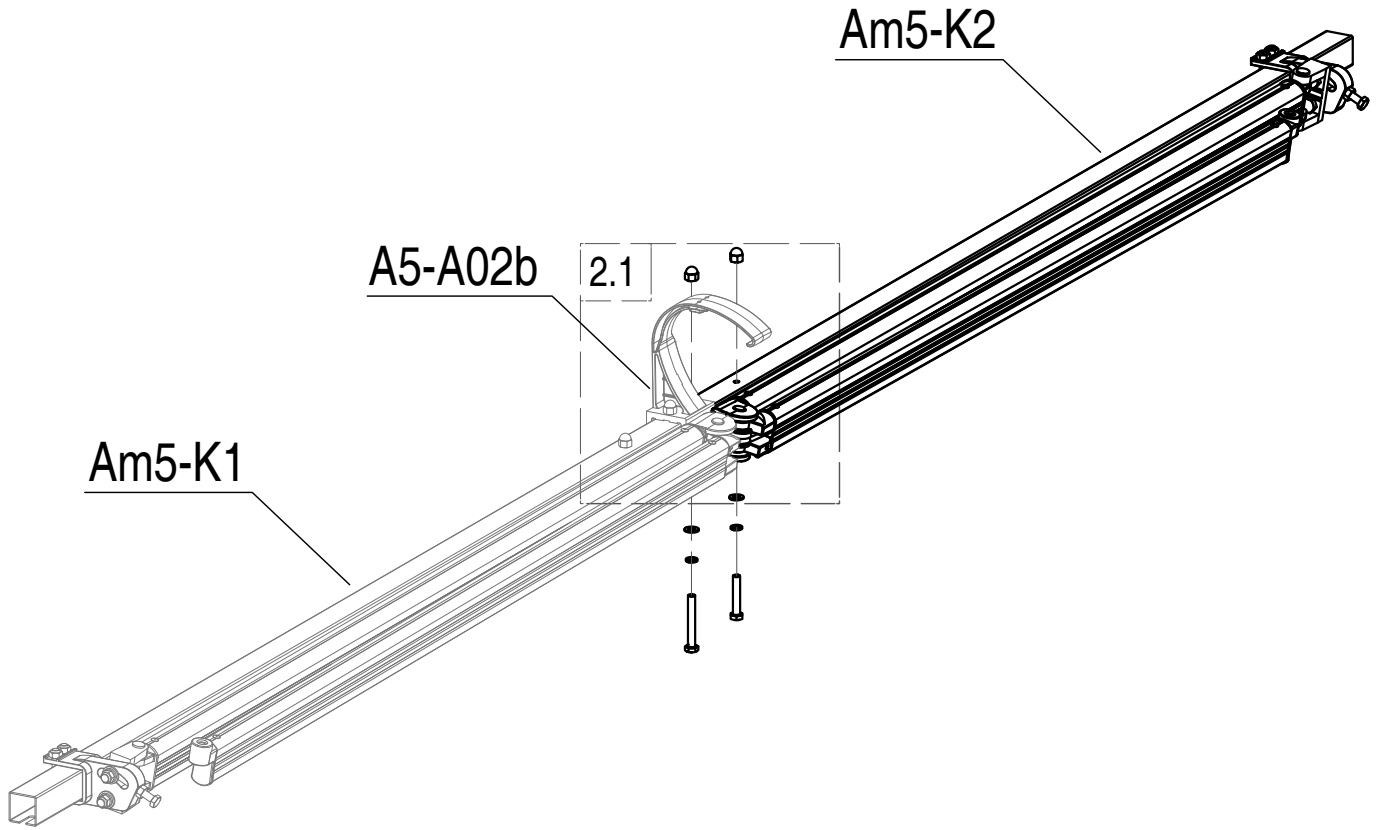
Am5-K1		1743 mm	x1	1/1	Dj-05		193 mm	x1	1/1
Am5-K2		1743 mm	x1	1/1	Dj-06		120 mm	x1	1/1
Am5-33		400 mm	x1	1/1					
Am5-E6		1746 mm	x1	1/1					
Am5-E6a		1728 mm	x1	1/1					
Am5-34		400 mm	x1	1/1					
Am5-E19		1702,5 mm	x1	1/1					
Am5-E19a		1702,5 mm	x1	1/1					
Am5-35		400 mm	x1	1/1					
Am5-E37		1740 mm	x2	1/1					
A5-K25		3360 mm	x1	1/1					
A5-K26		3360 mm	x1	1/1					
A5-K28		3380 mm	x3	1/1					
A1-27		1500 mm	x1	1/1					
A1-A08		125 mm	x2	1/1					
A1-A04		φ 36 mm	x1	1/1					
Am-22		48 mm	x1	1/1					
Am-23		48 mm	x1	1/1					
A1-51		M10 x 70	x4	1/1					
Am-52		M8	x2	1/1					
Am-53		M8	x4	1/1					
Am-55		M8	x4	1/1					
Am-56		M8	x4	1/1					
Am-58		St4,2x13	x12	1/1					
Am-60		M8x65	x2	1/1					
Am-61		M5x10	x4	1/1					
Am-62		M8x50	x2	1/1					
Am-64		10x10 mm	x3	1/1					
Am-66		M6x16	x2	1/1					
Zj-A8		50 mm	x2	1/1					
A5-A02		184 mm	x1	1/1					
A5-A02a		184 mm	x1	1/1					
A5-A02b		183 mm	x1	1/1					
Dj-01		67 mm	x1	1/1					
Dj-02		50 mm	x1	1/1					
Dj-03		122 mm	x1	1/1					
Dj-04		17 mm	x1	1/1					

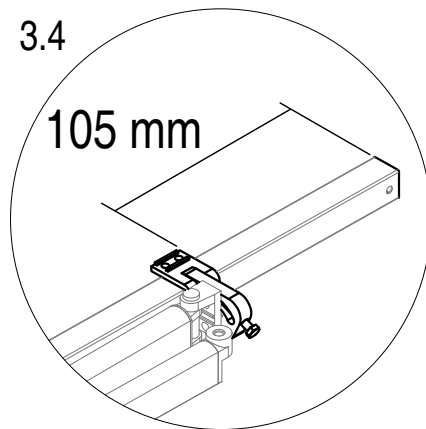
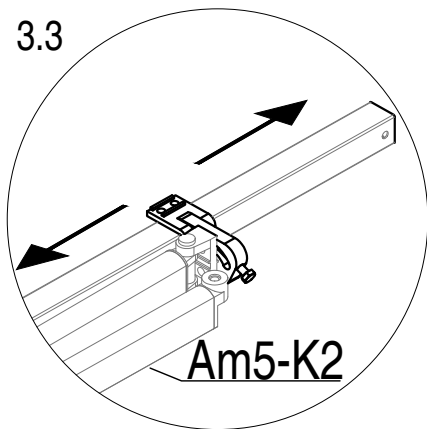
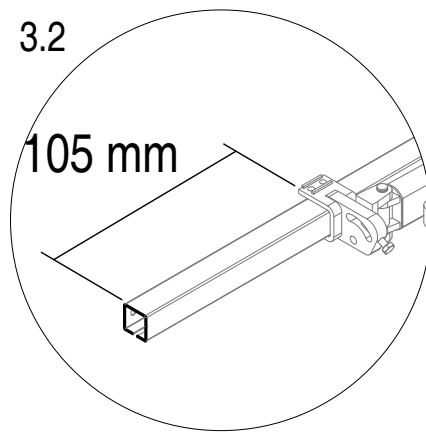
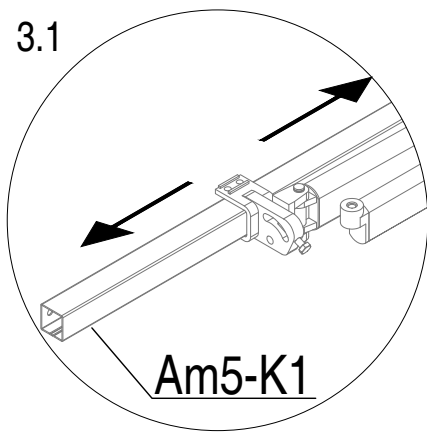
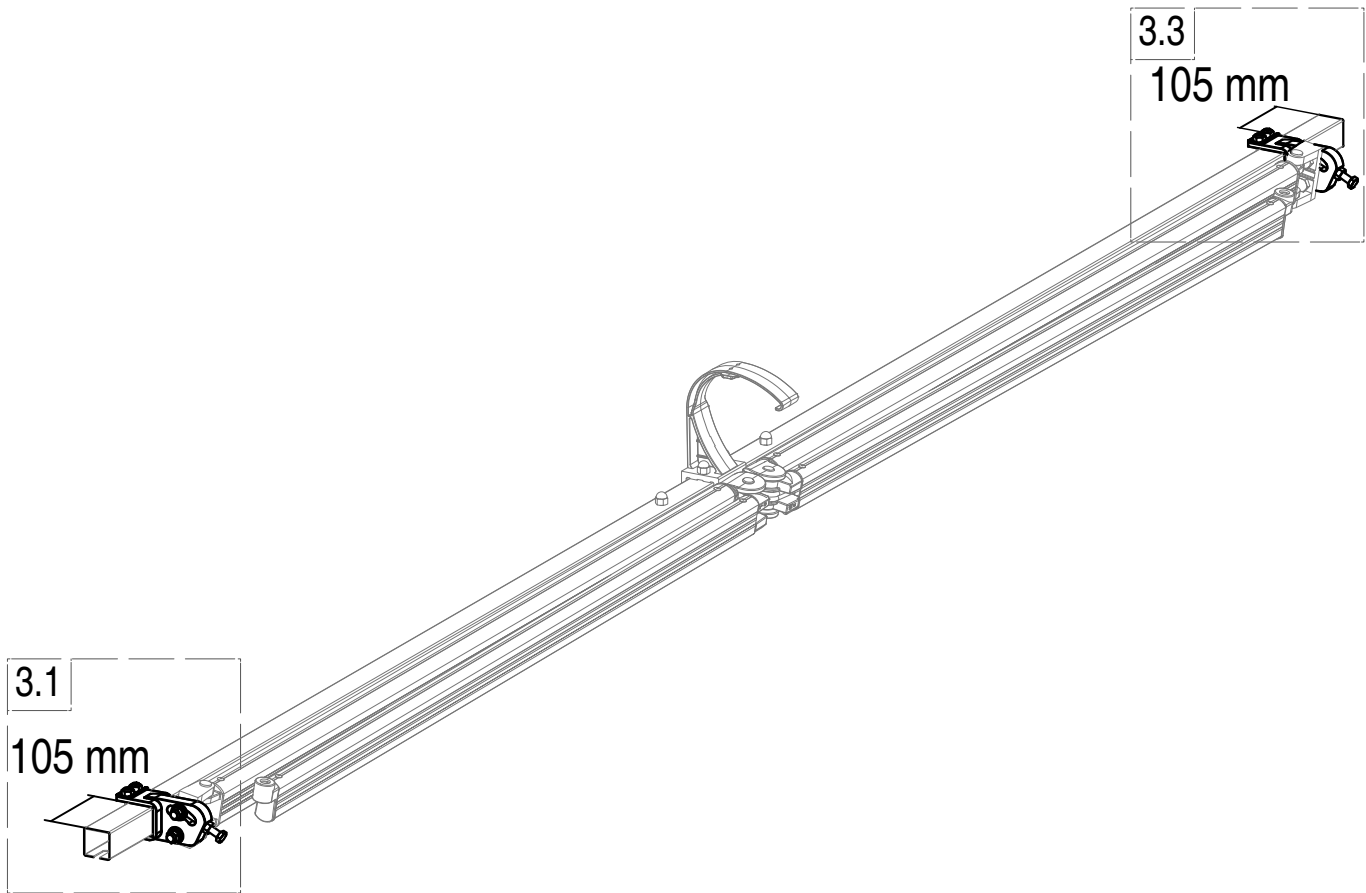




1	 Am5-K1[x1]	 Am5-33[x1]	 Am-53[x2]	 Am-55[x2]	 Am-56[x2]	 Am-60[x1]	 Am-62[x1]	 A5-A02b[x1]
----------	---	---	--	--	--	---	--	--

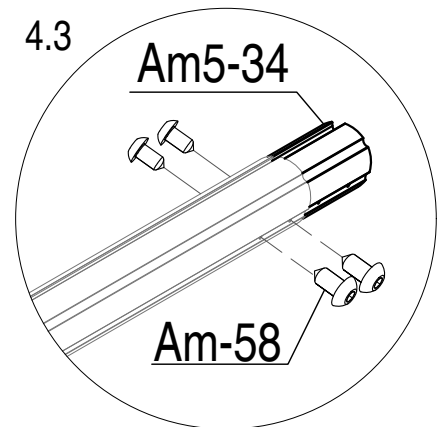
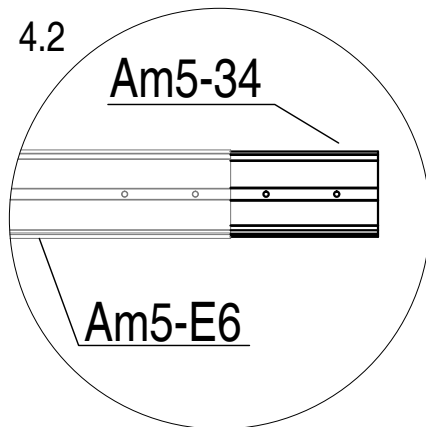
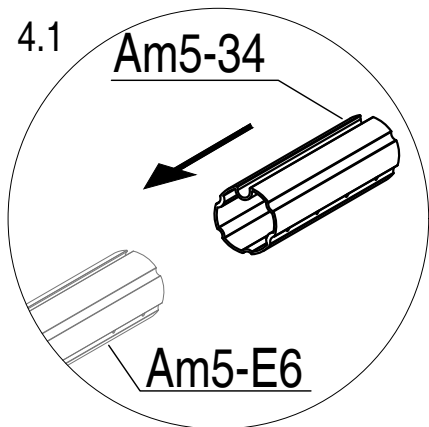
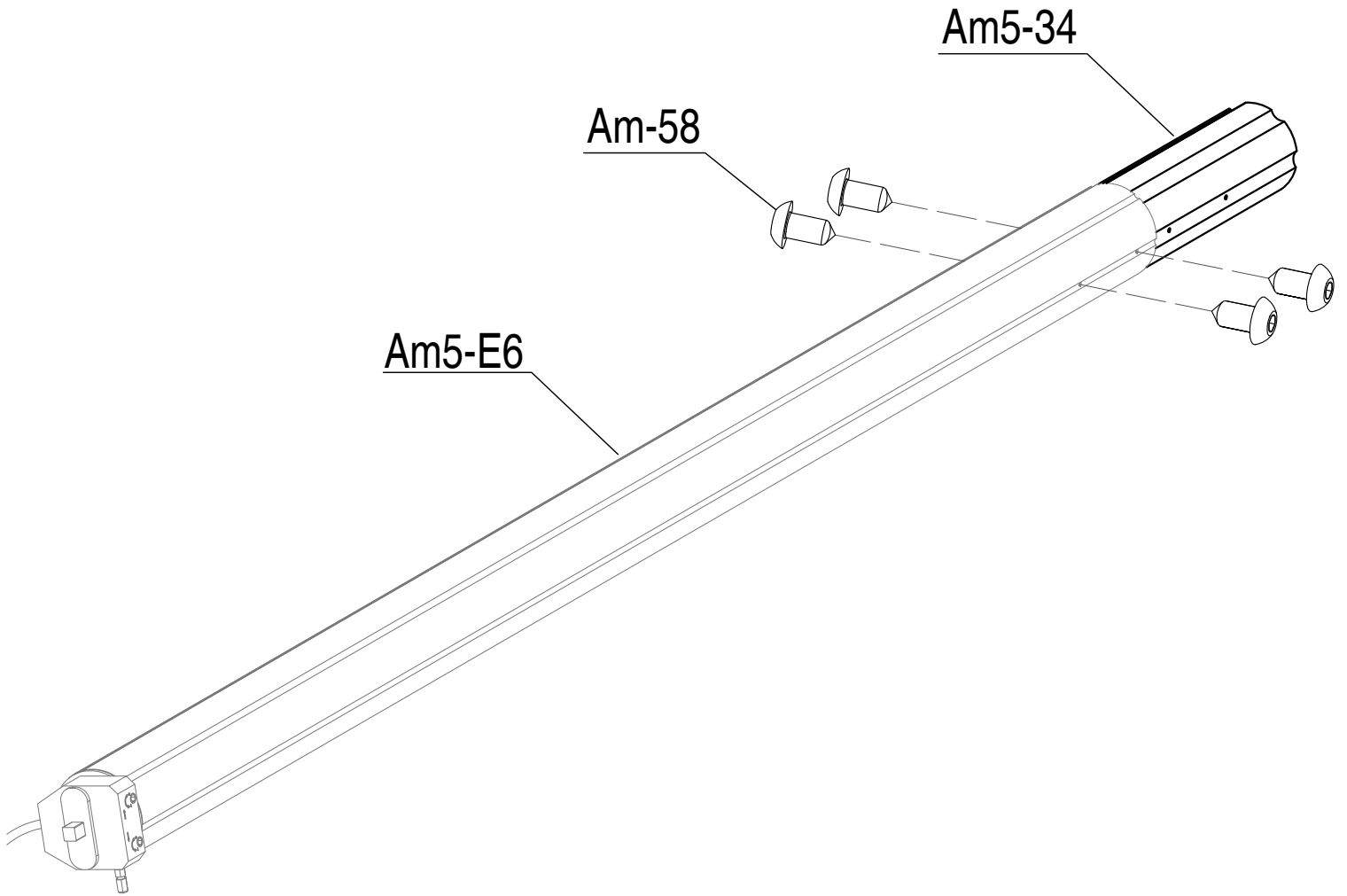



2	 Am5-K2[x1]	 Am-53[x2]	 Am-55[x2]	 Am-56[x2]	 Am-60[x1]	 Am-62[x1]	
---	---	--	--	--	--	--	--

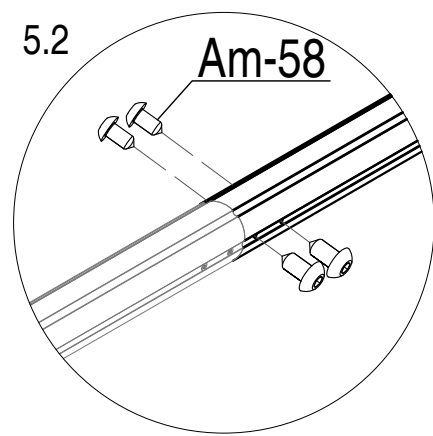
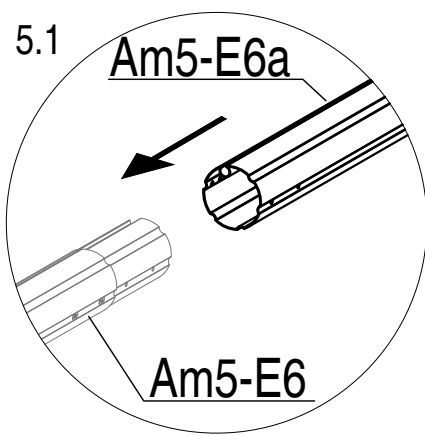
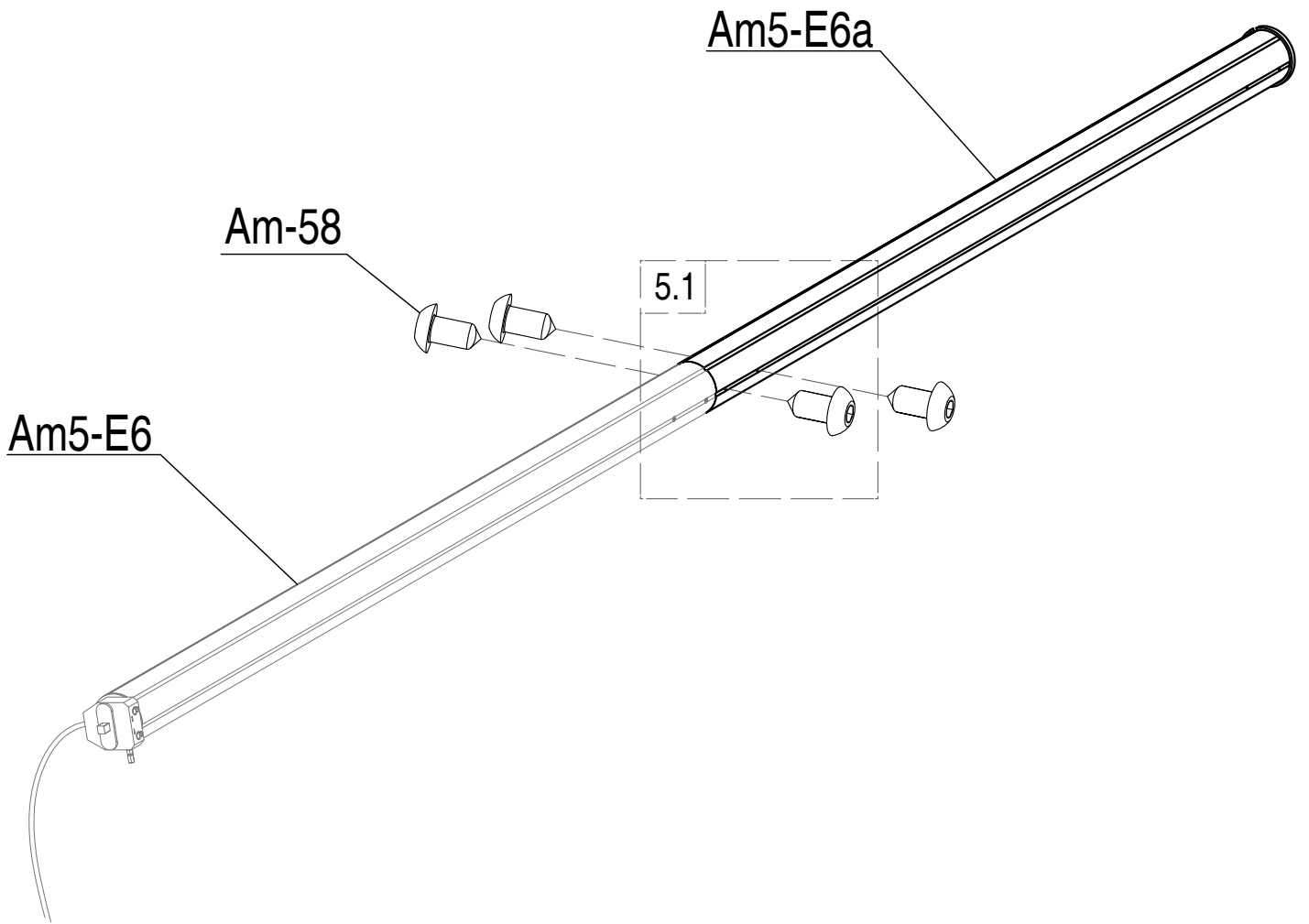


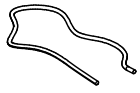



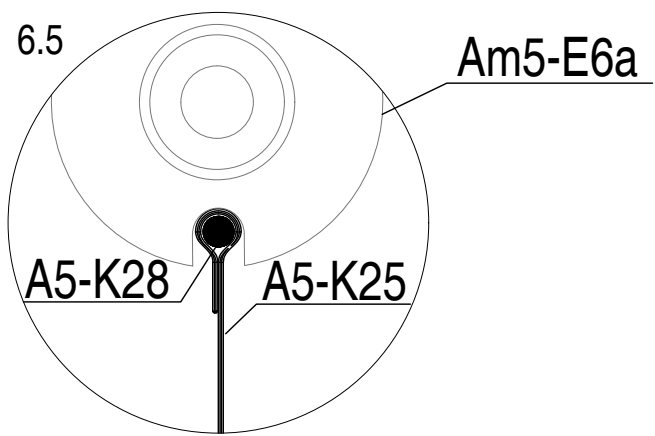
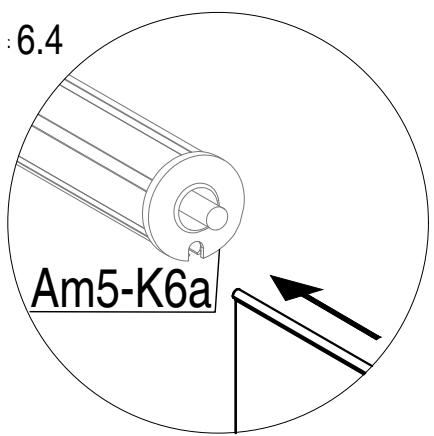
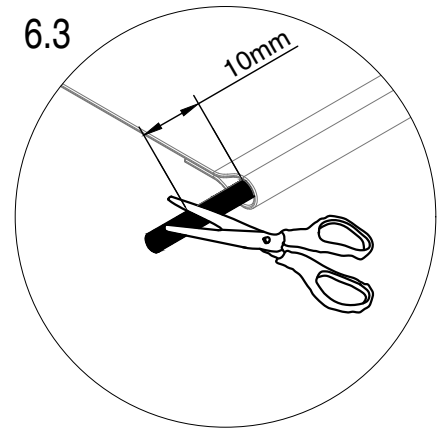
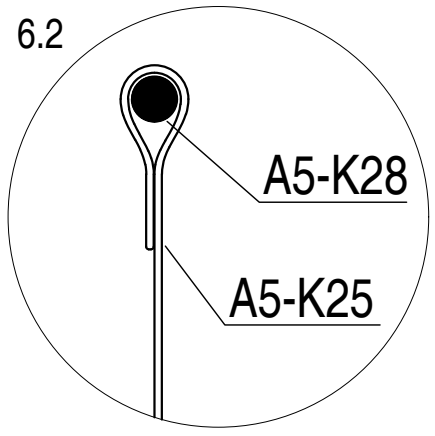
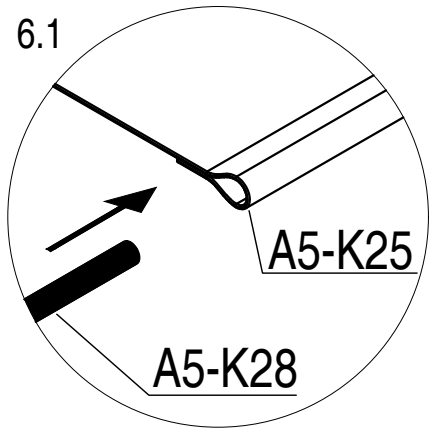
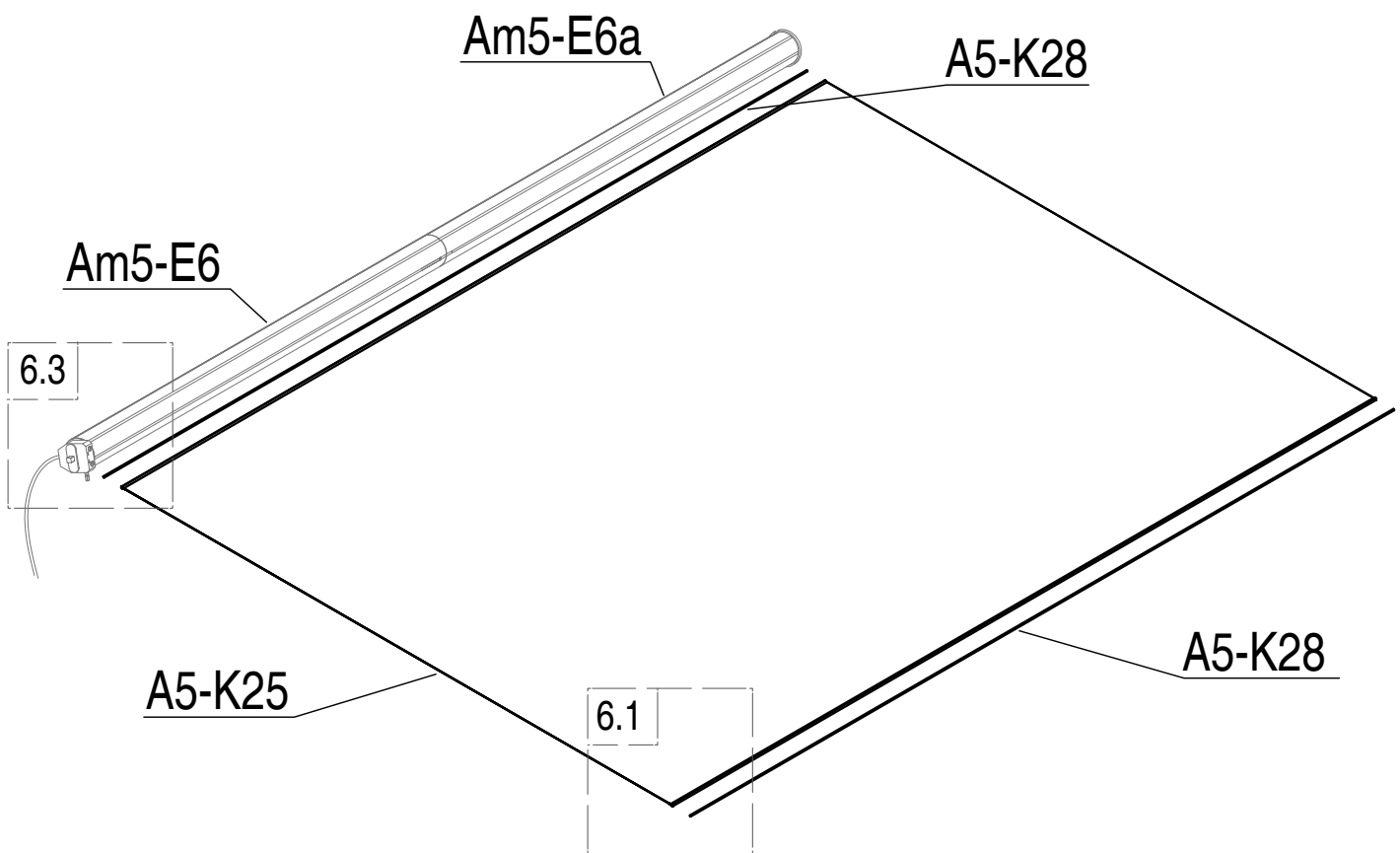
4	 Am5-E6[x1]	 Am5-34[x1]	 Am-58[x4]
----------	---	---	--



5	 Am5-E6ax1]	 Am-58[x4]	
---	---	--	--



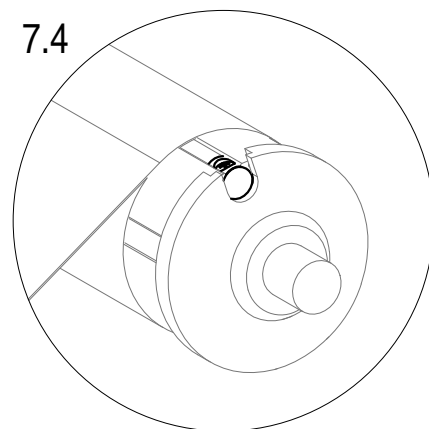
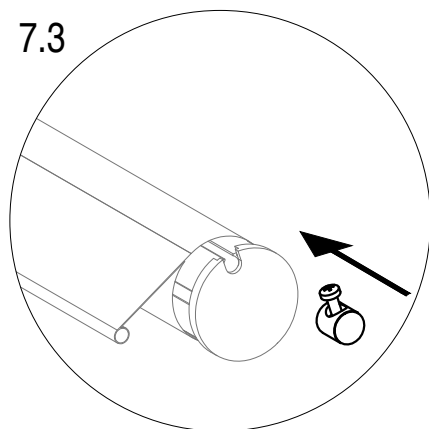
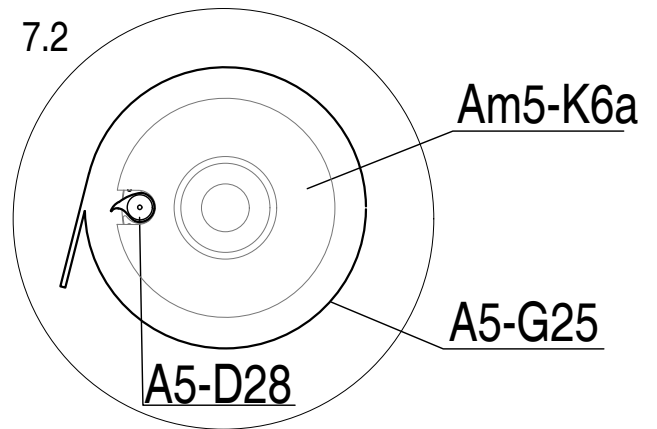
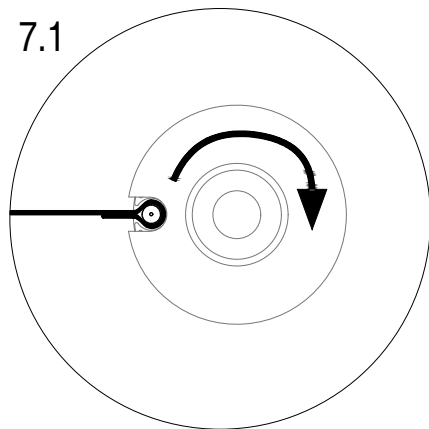
6	 A5-K28[x2]	 A5-K25[x1]
----------	---	---



7



Am-64[x1]



8



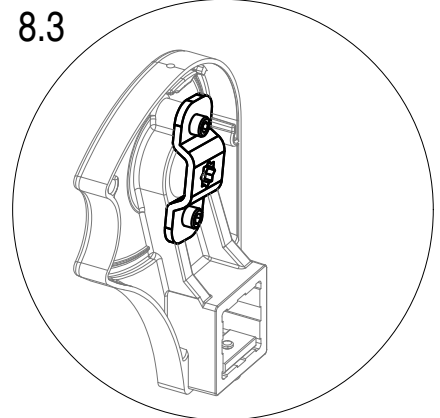
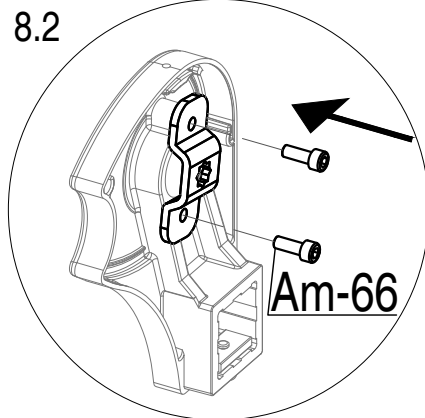
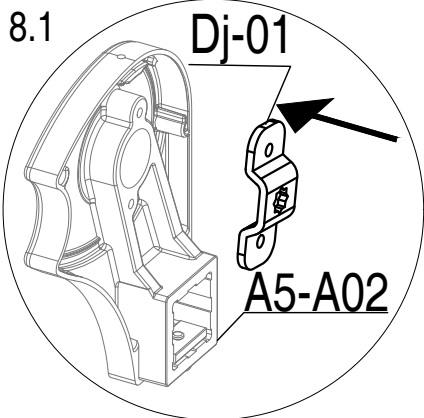
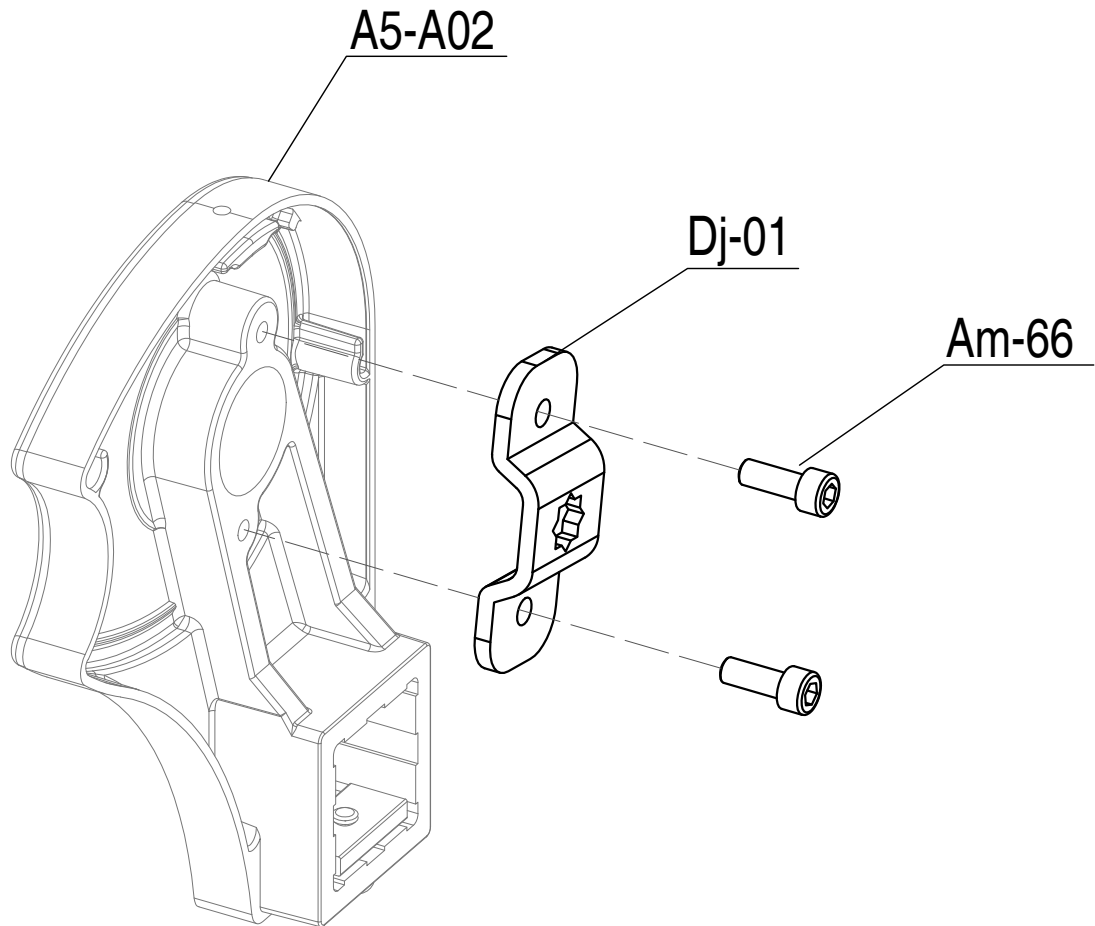
A5-A02[x1]



Dj-01[x1]



Am-66[x2]



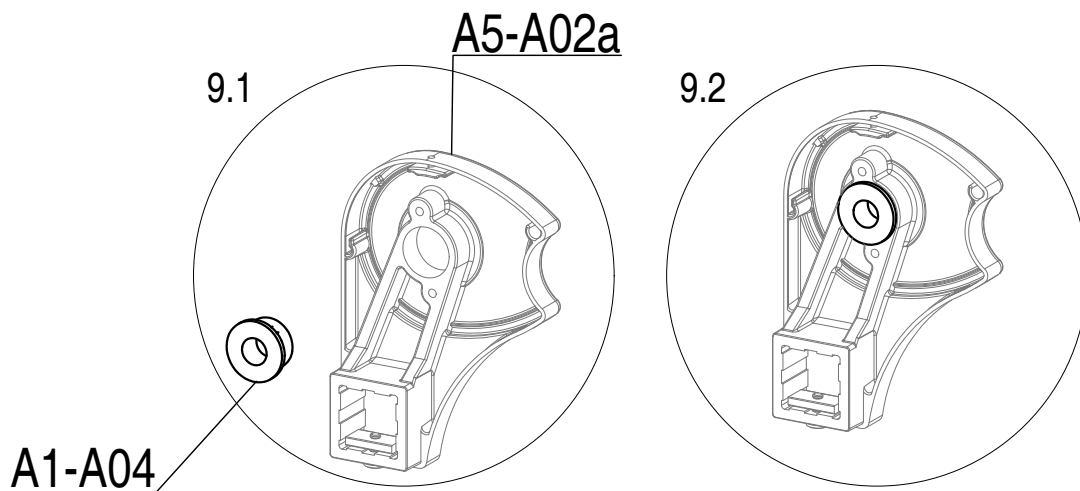
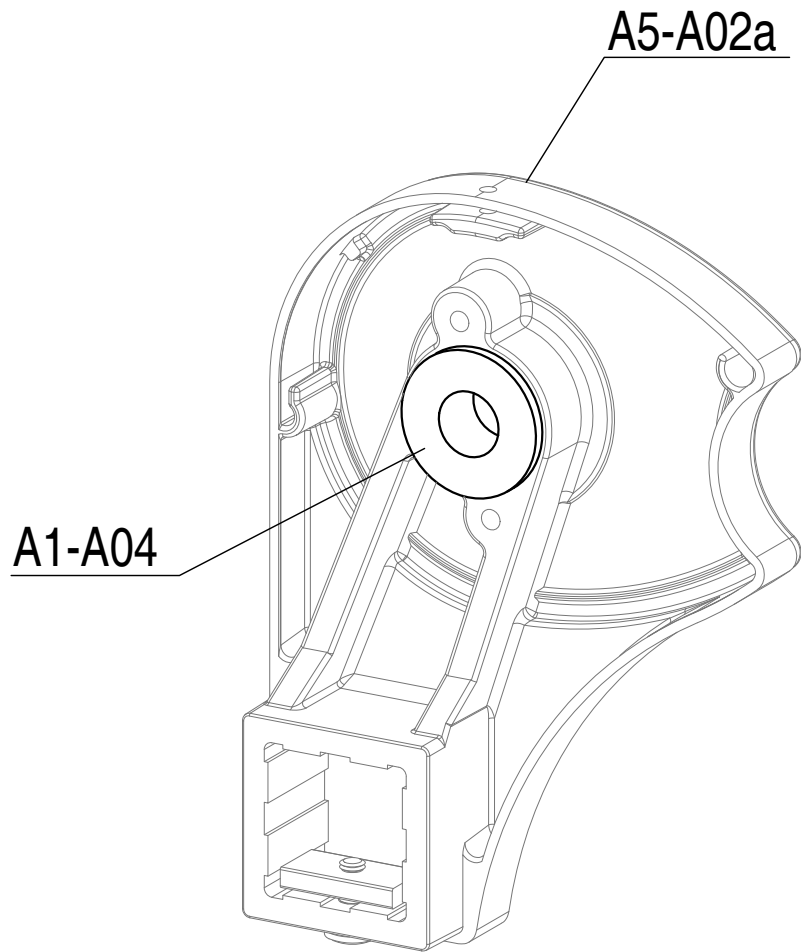
9



A5-A02a[x1]



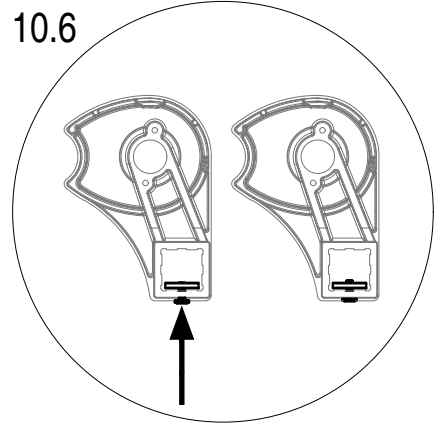
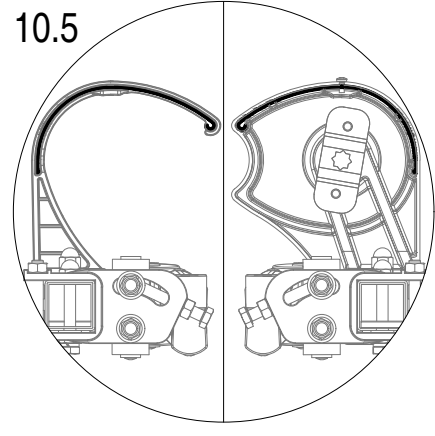
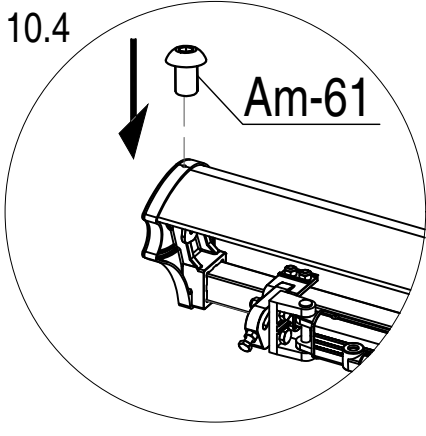
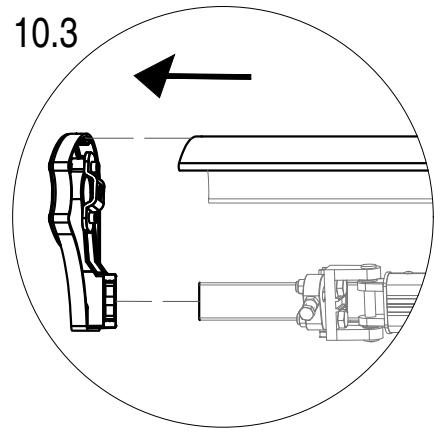
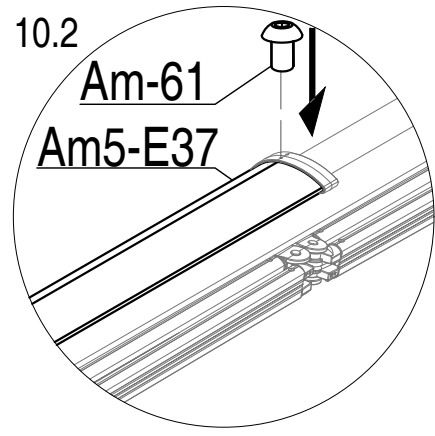
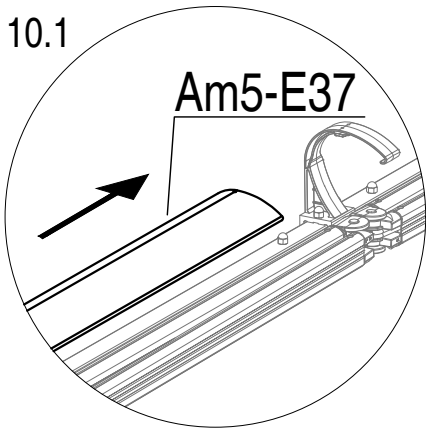
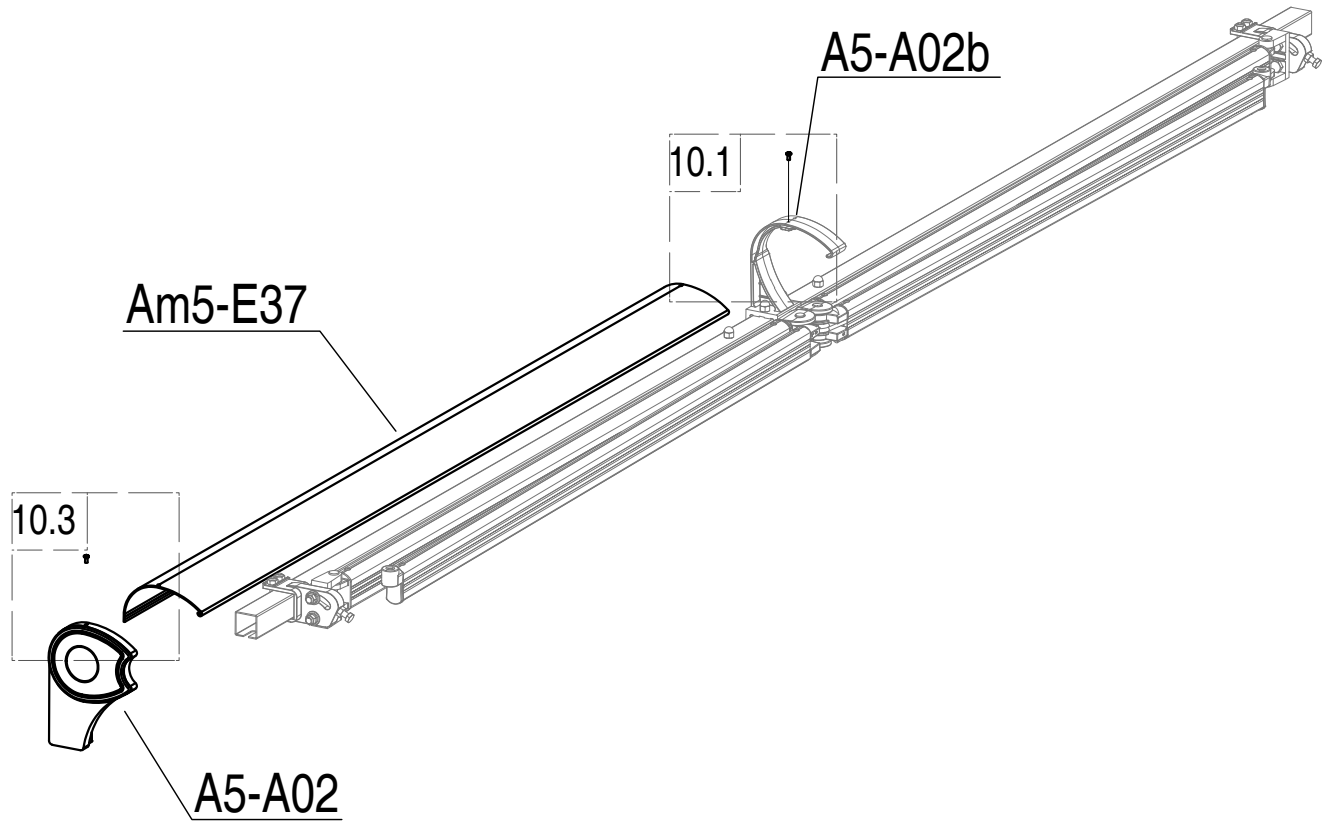
A1-A04[x1]



10

Am5-E37[x1]

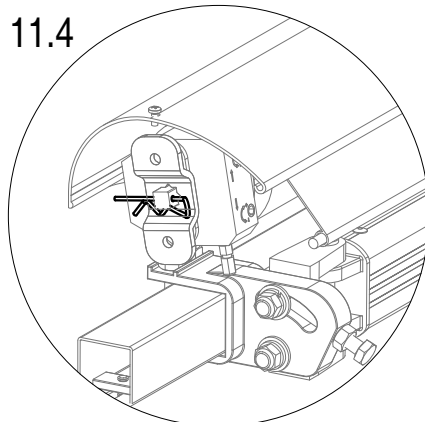
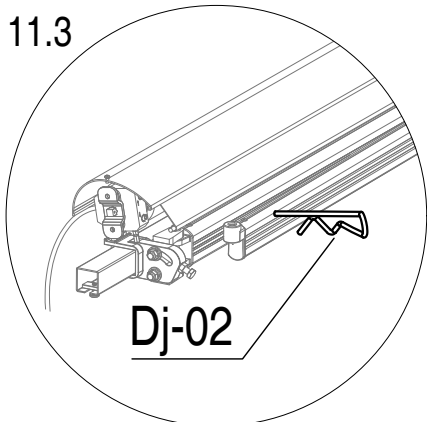
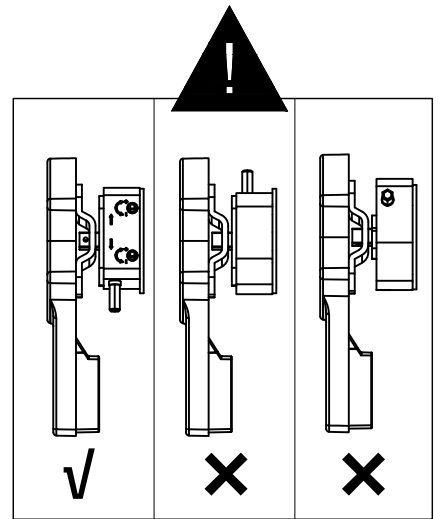
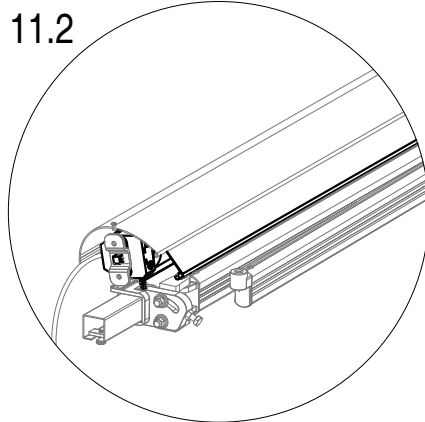
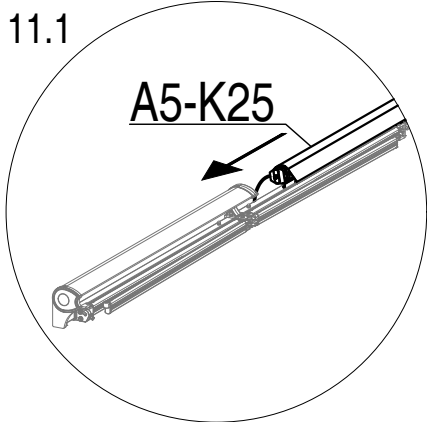
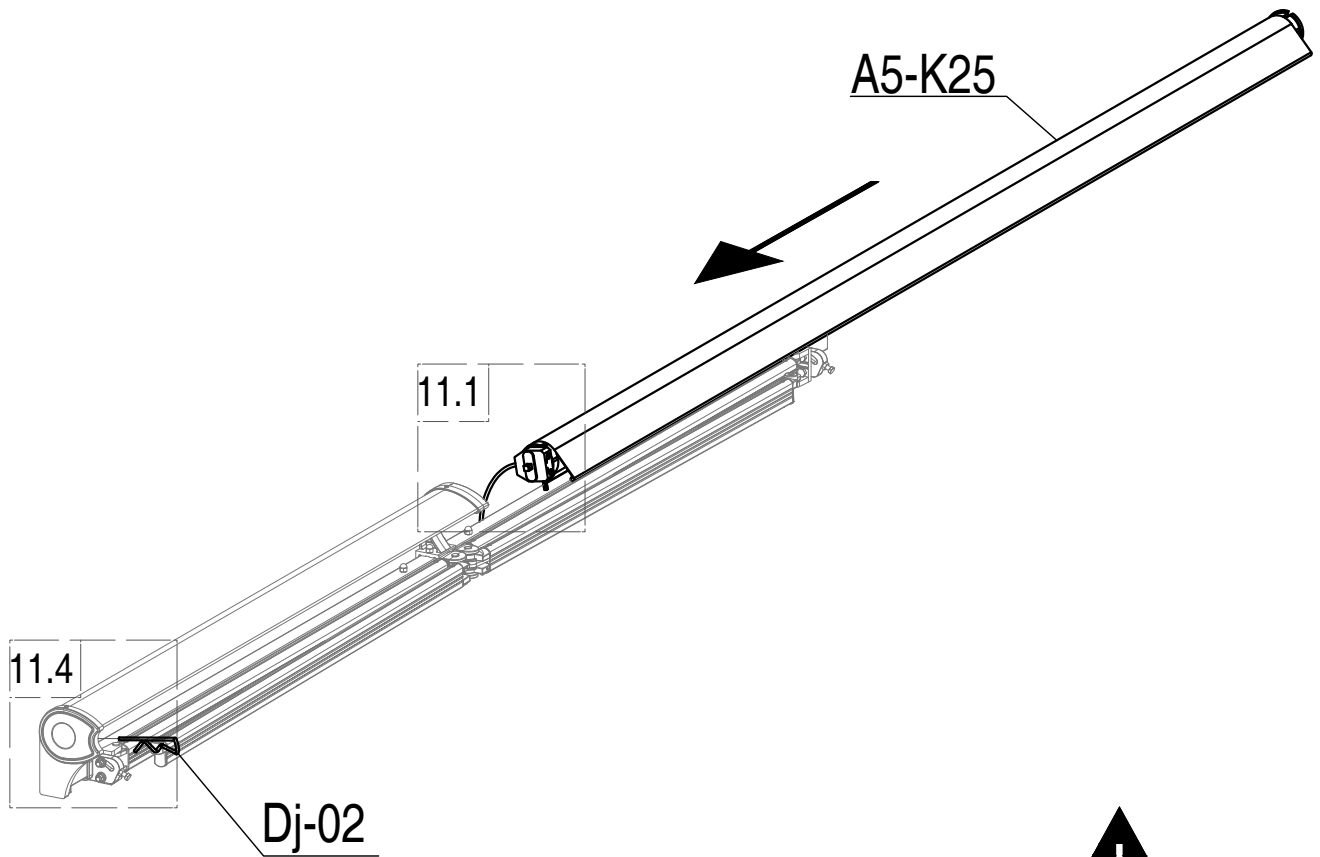
Am-61[x2]



11



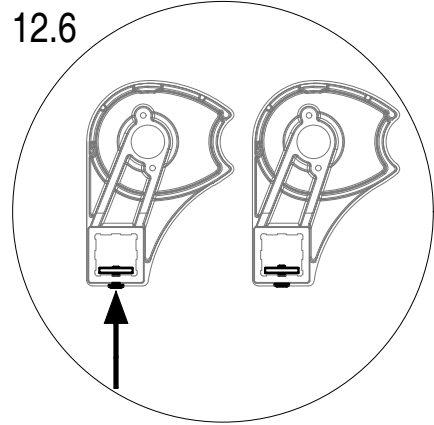
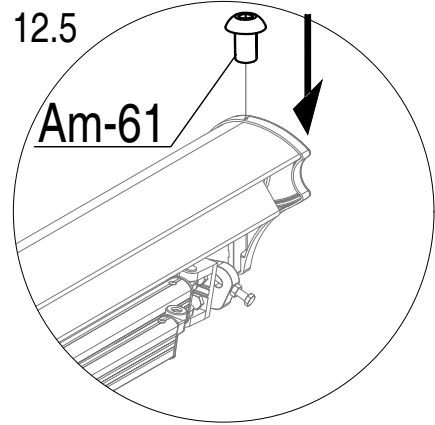
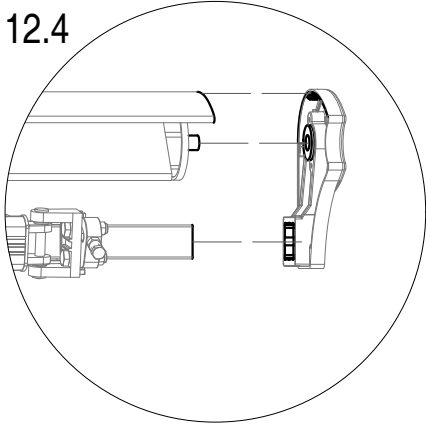
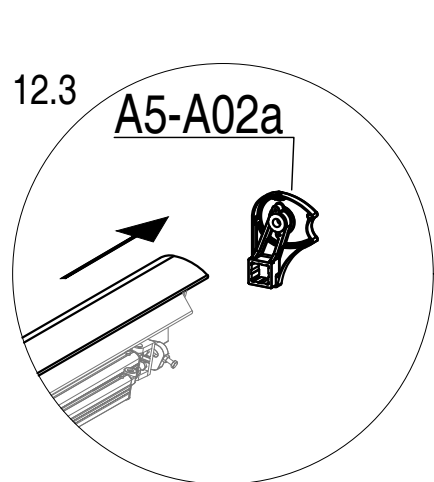
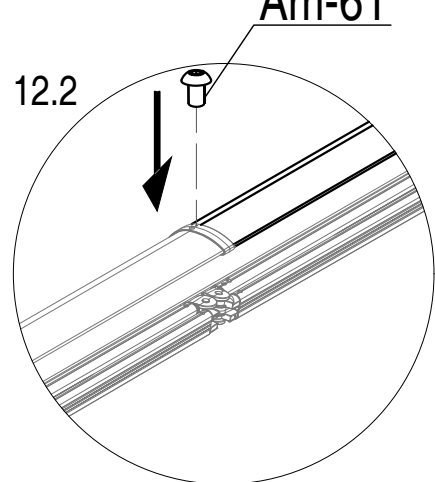
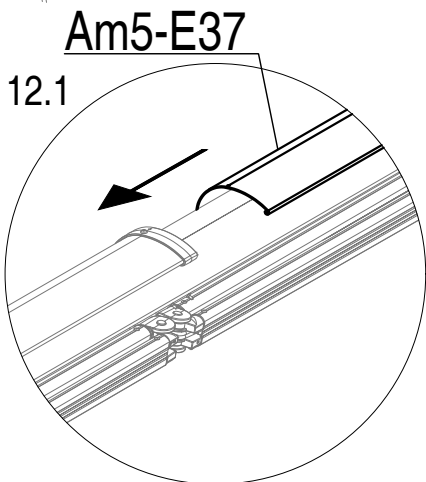
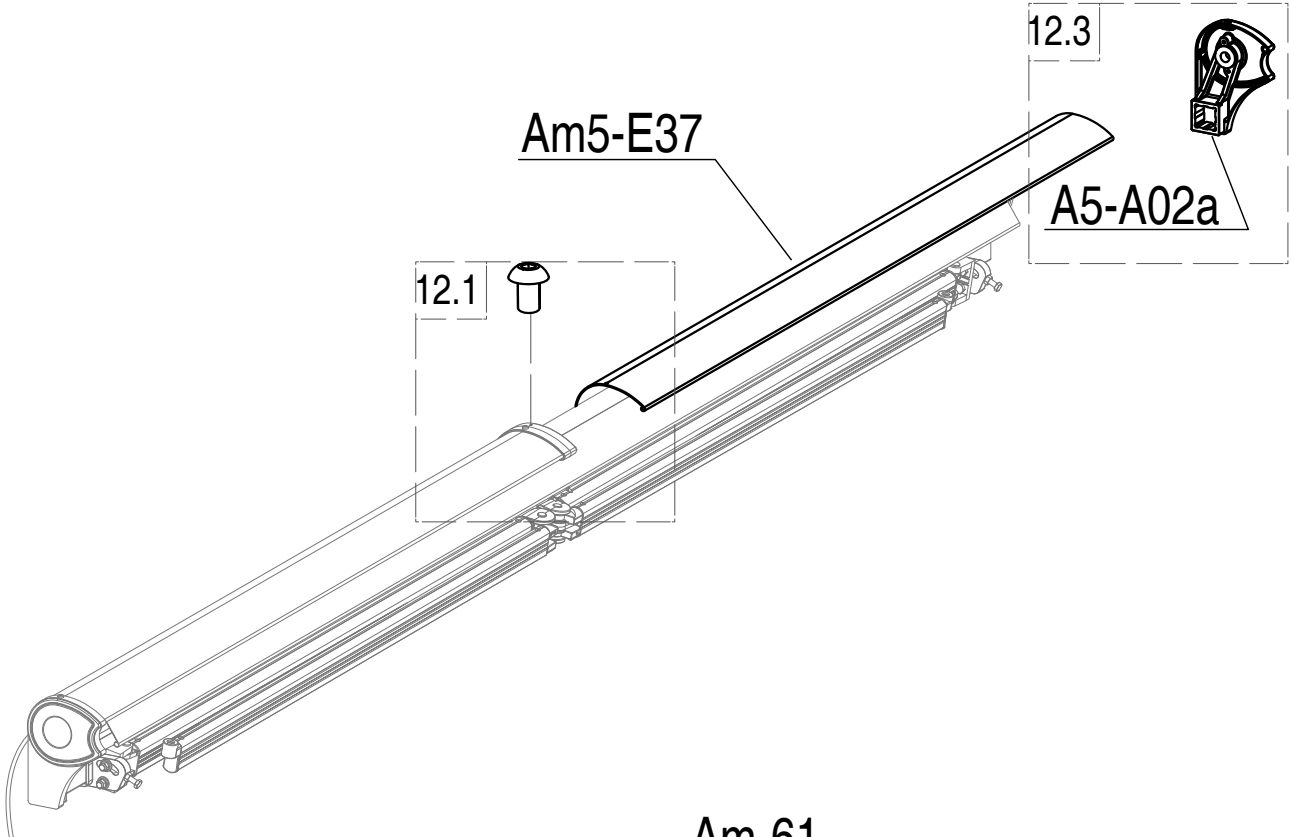
Dj-02[x1]




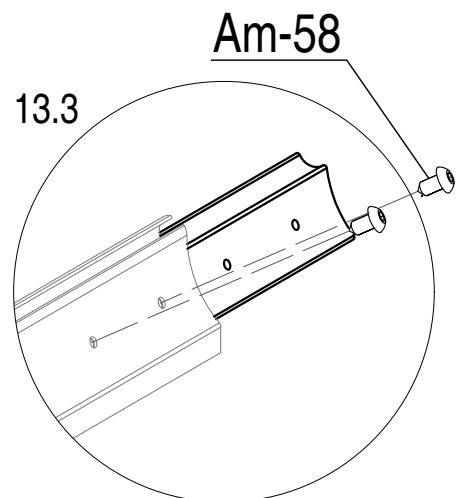
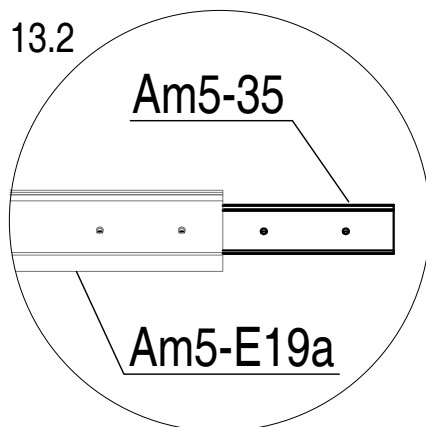
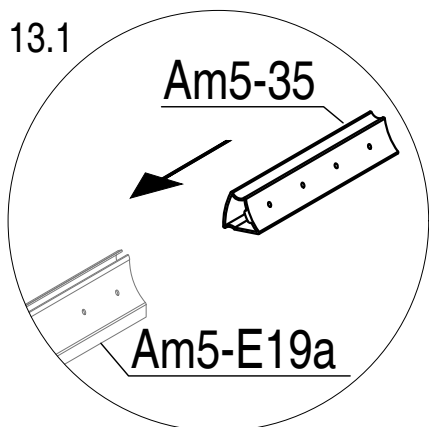
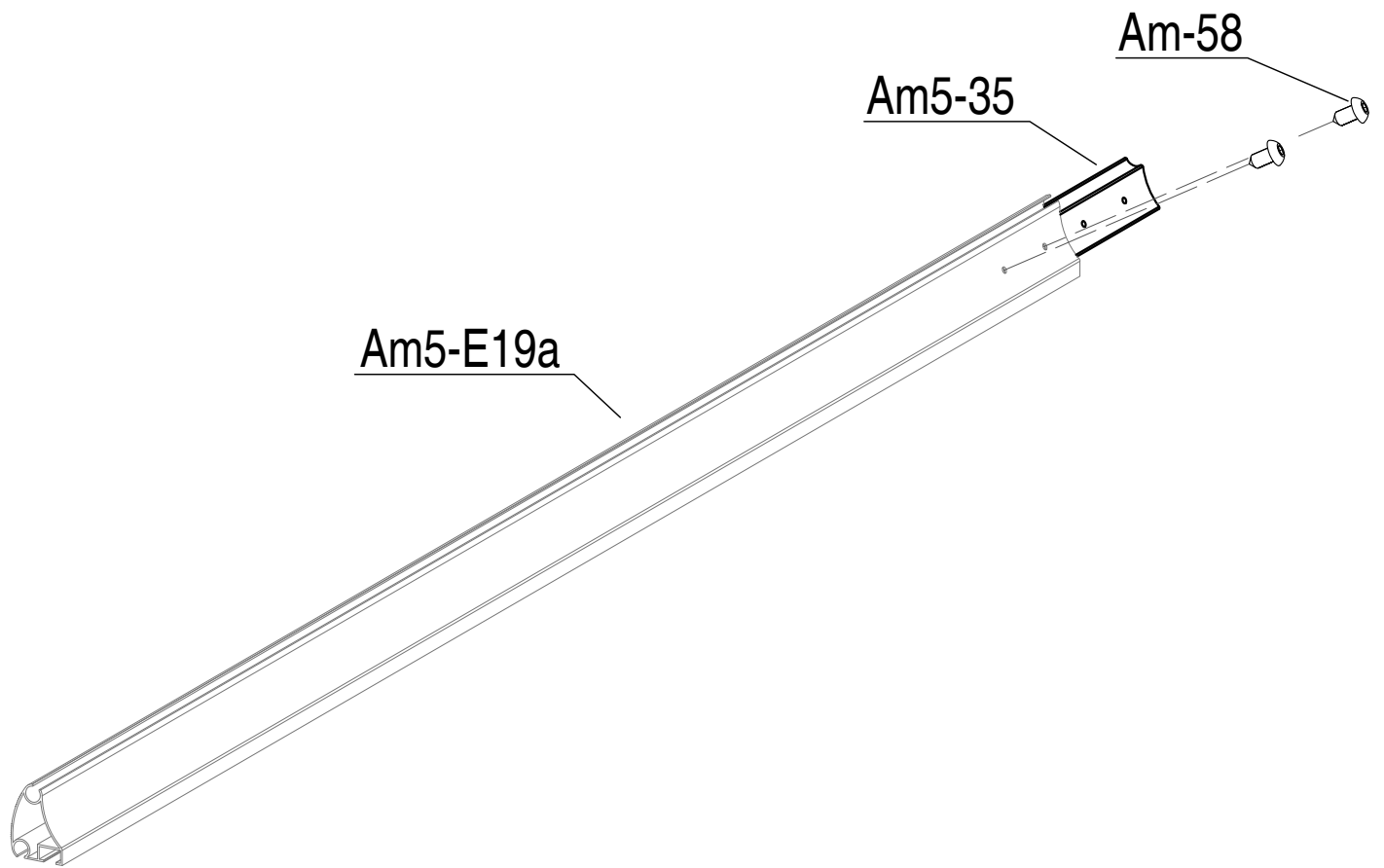
12

Am5-E37[x1]

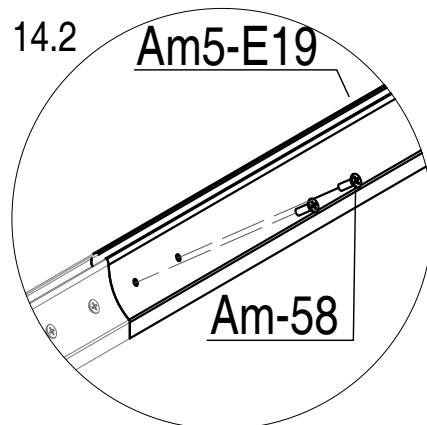
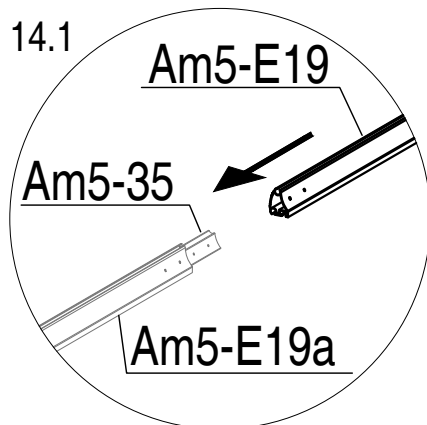
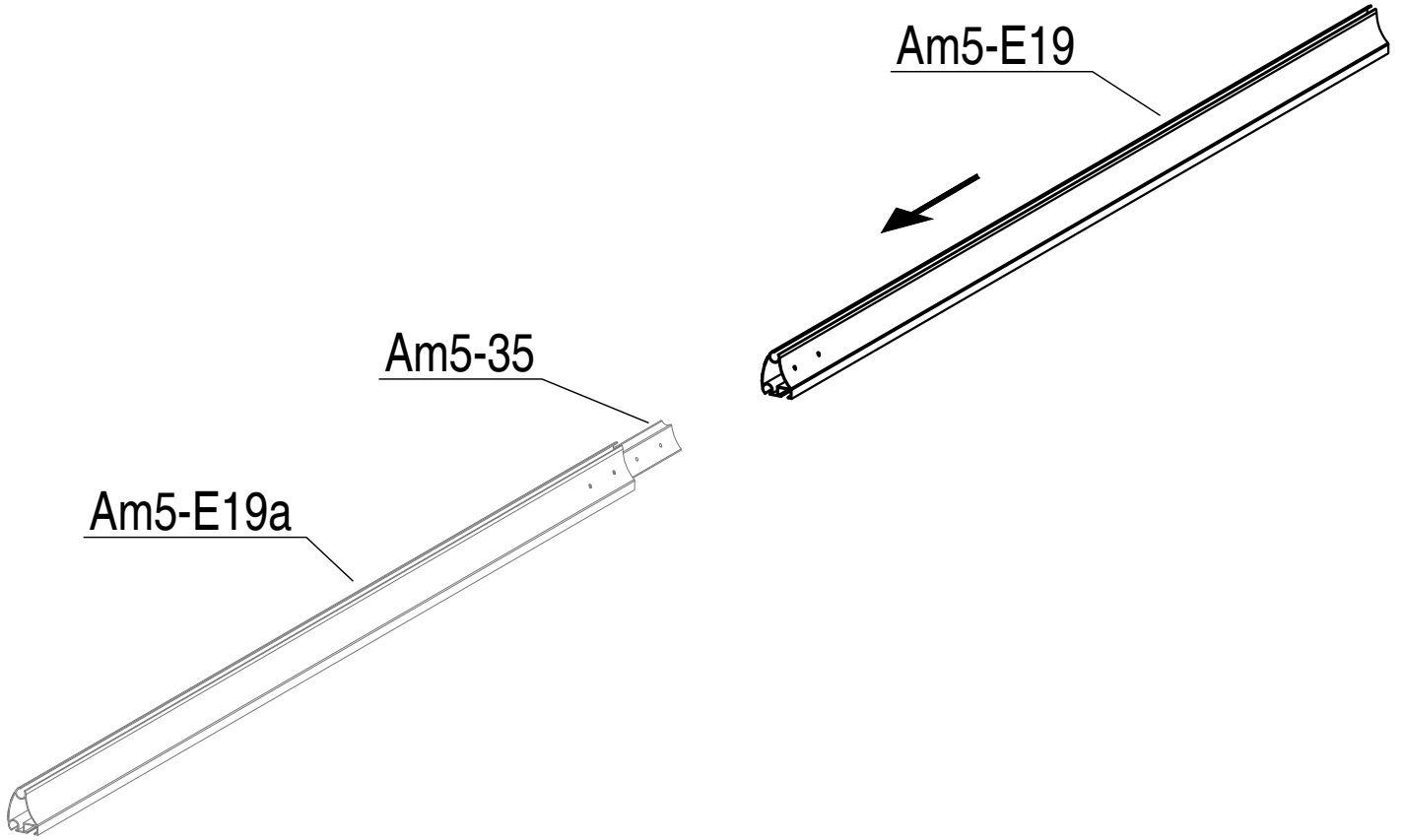
Am-61[x2]



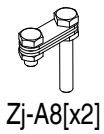
13	 Am5-E19a[x1]	 Am5-35[x1]	 Am-58[x2]	
----	---	---	--	--



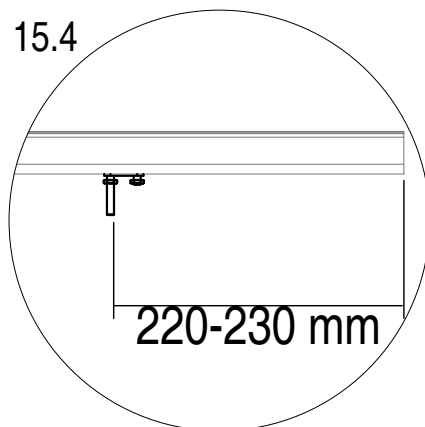
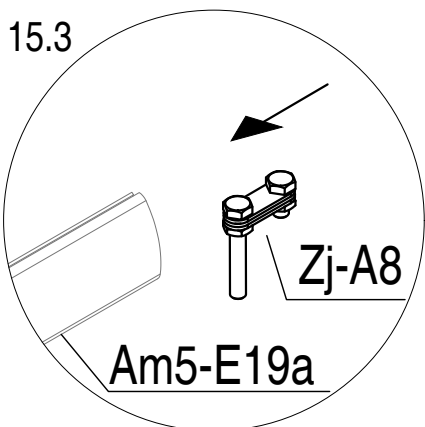
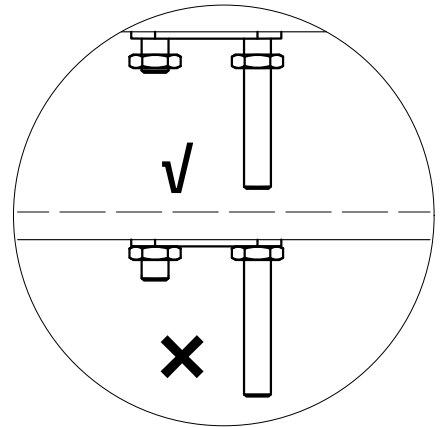
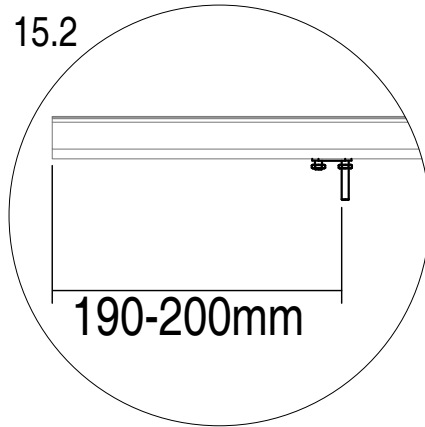
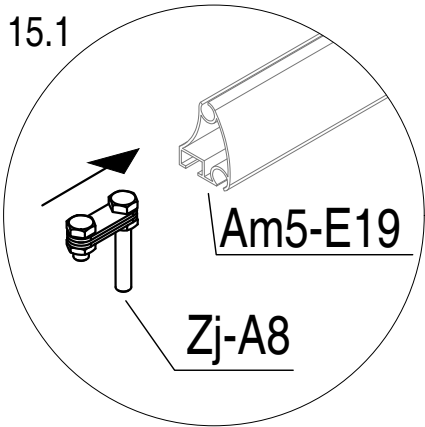
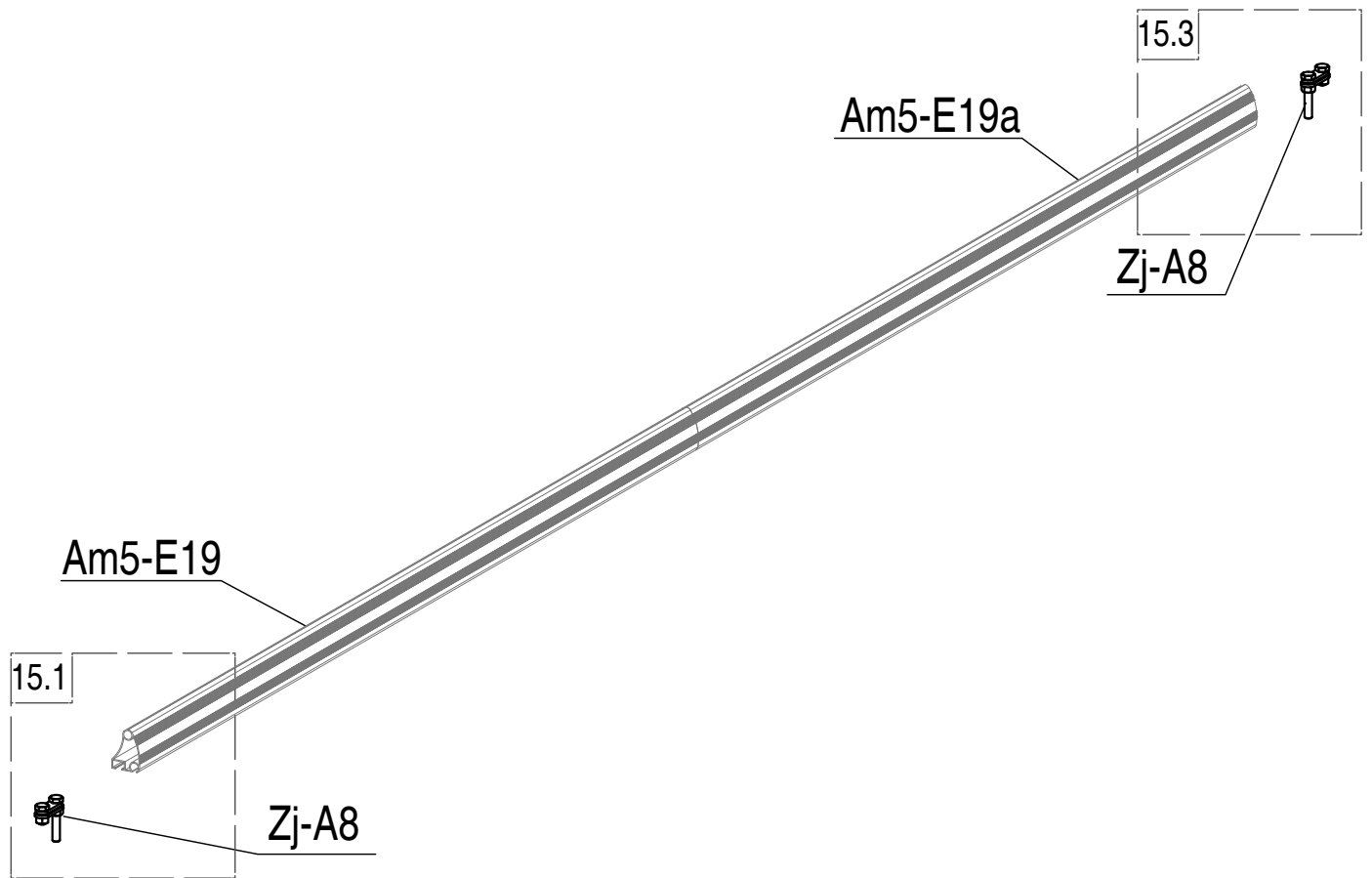
14	 Am5-E19[x1]	 Am-58[x2]	
----	--	--	--

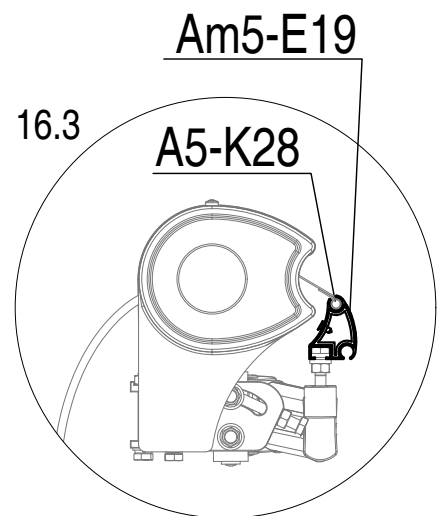
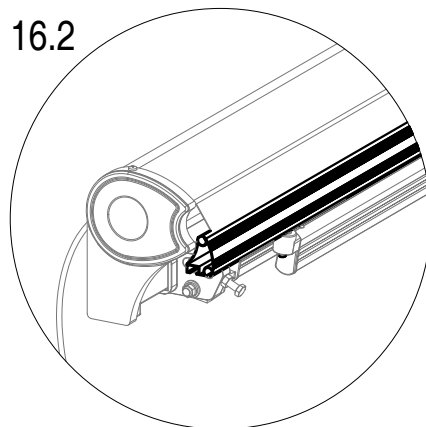
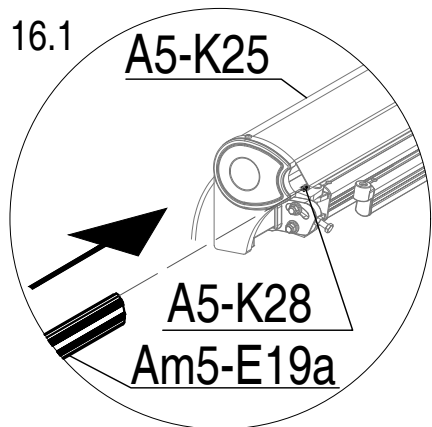
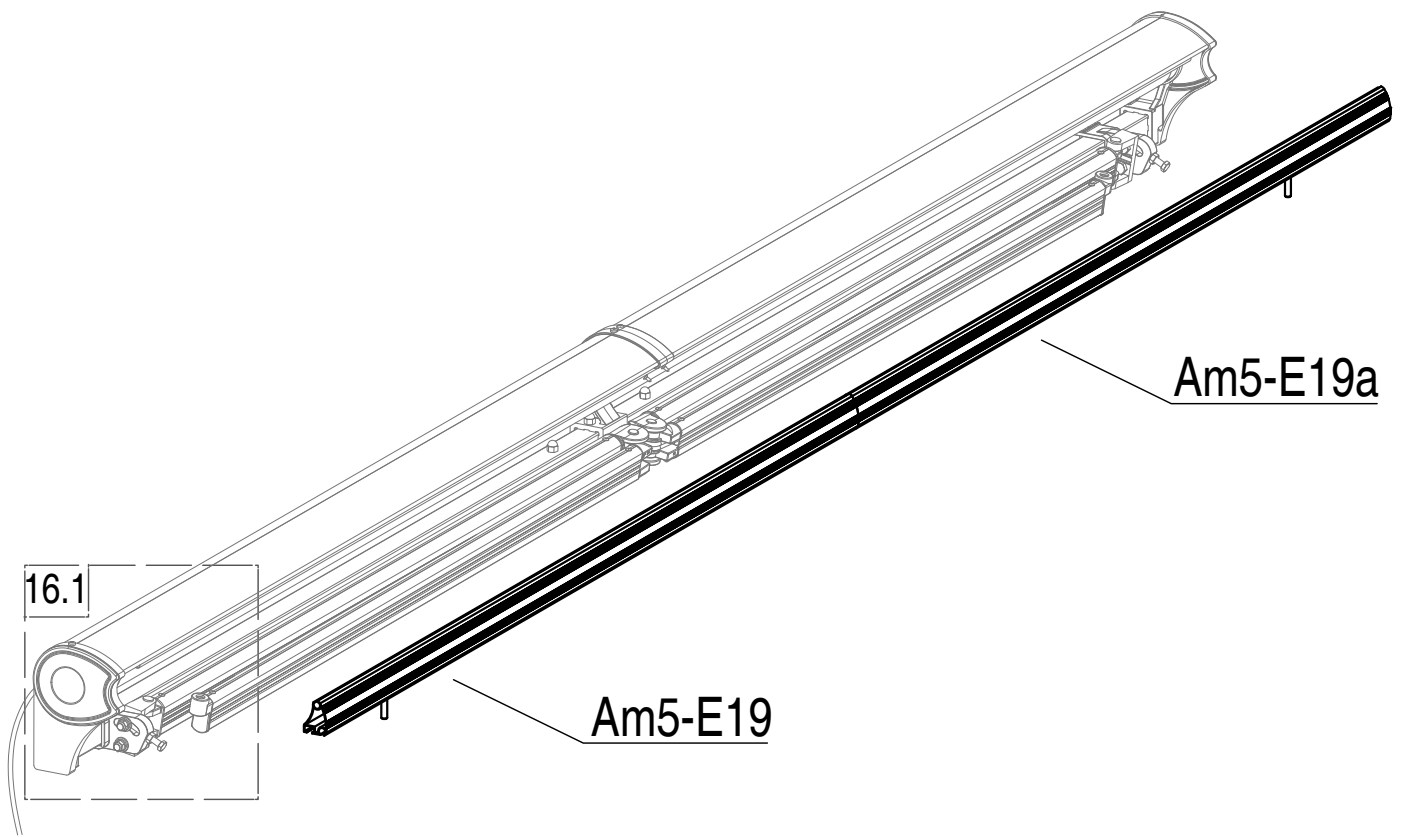


15



Zj-A8[x2]

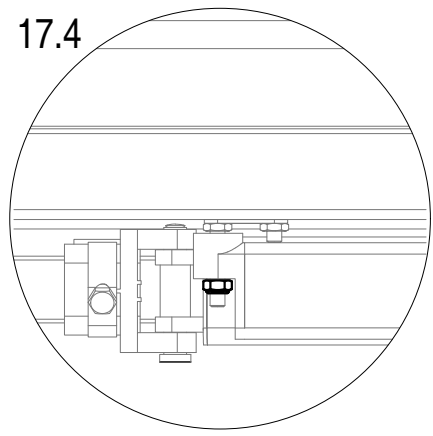
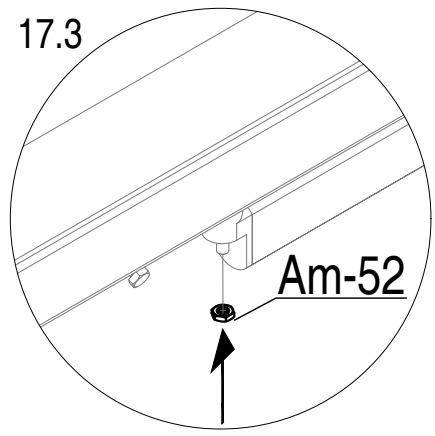
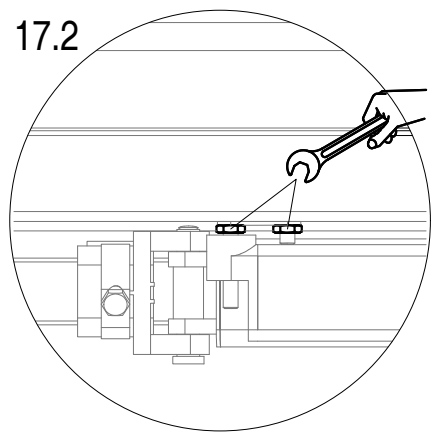
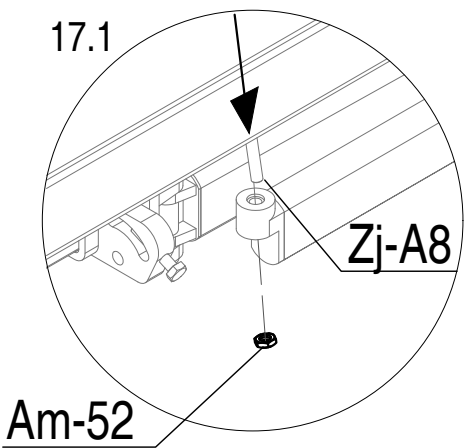
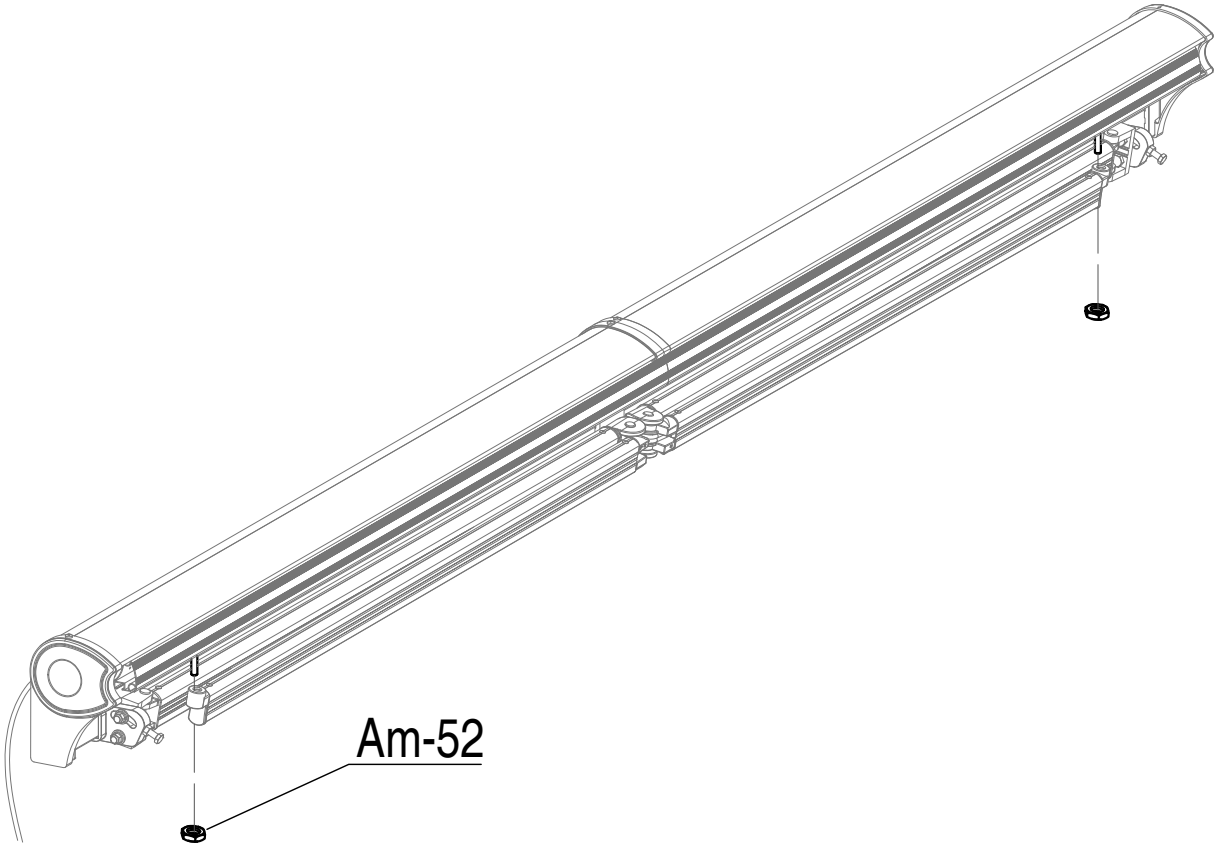




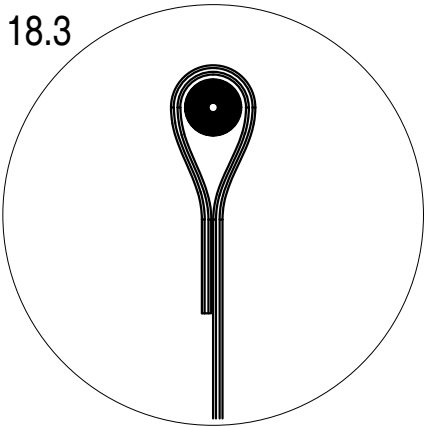
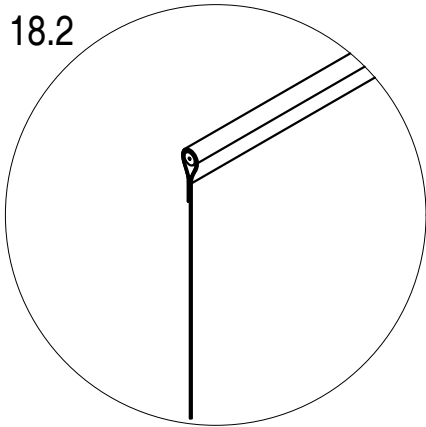
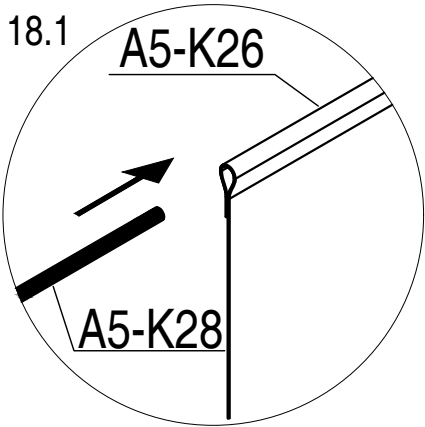
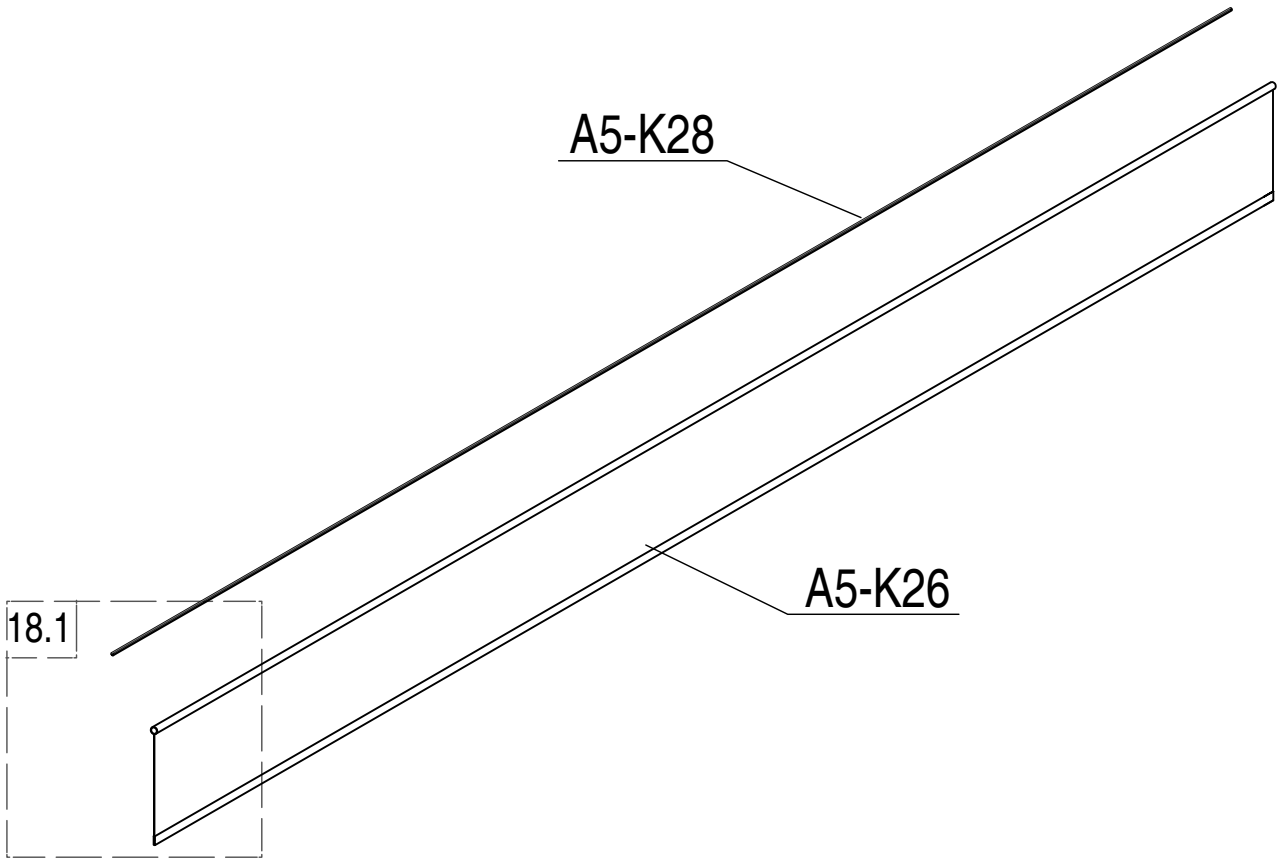
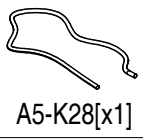
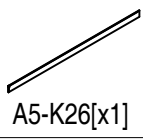
17

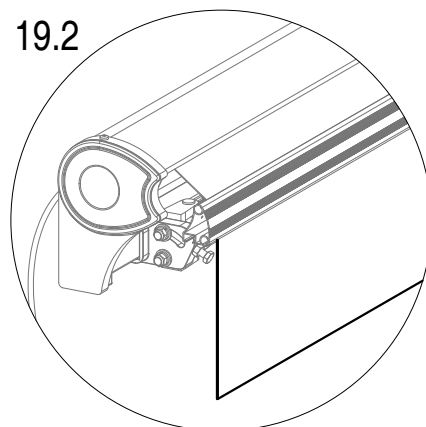
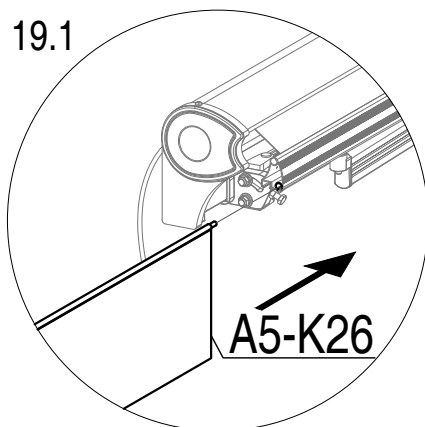
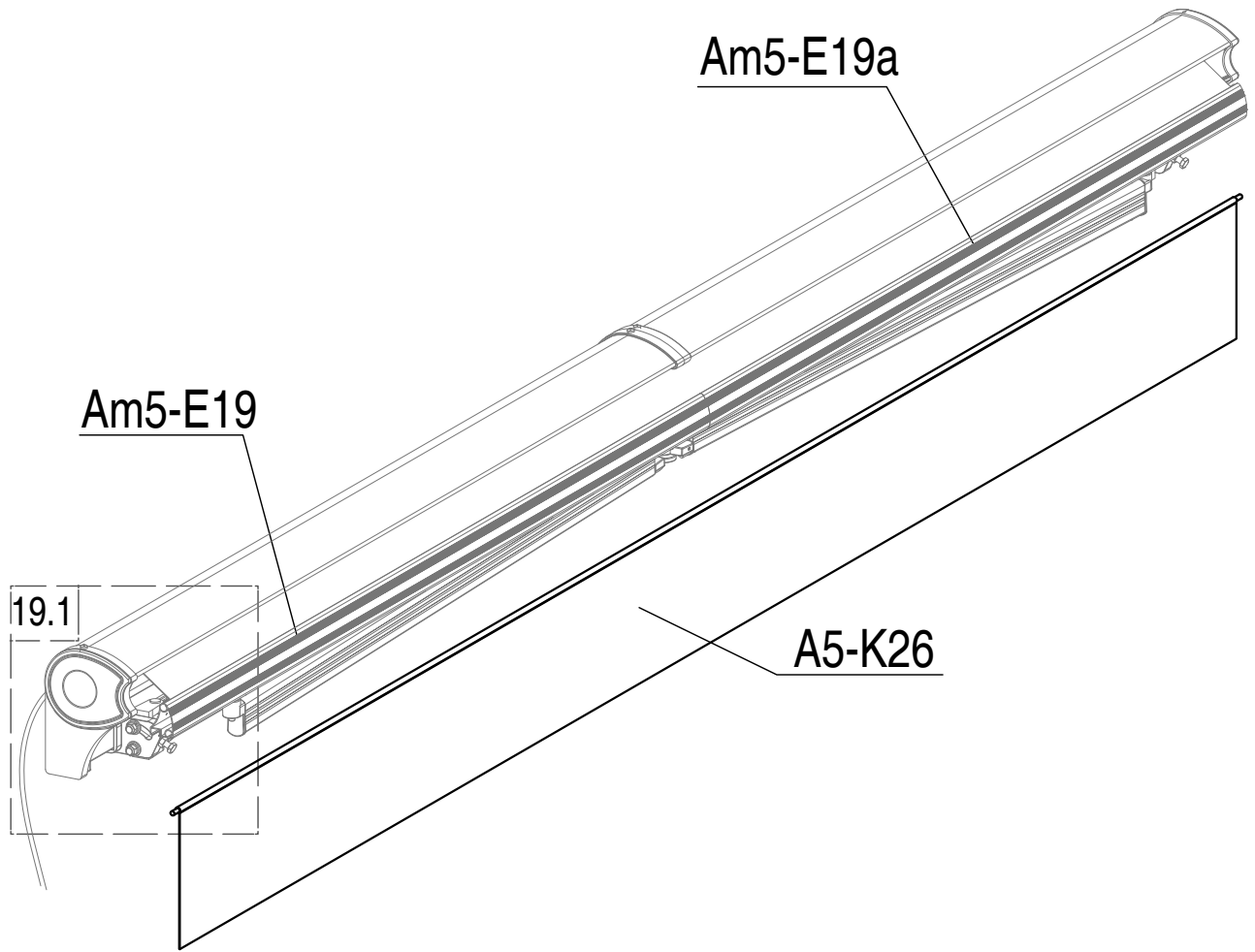


Am-52[x2]



18



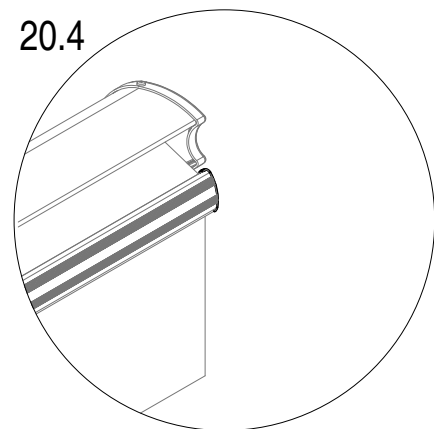
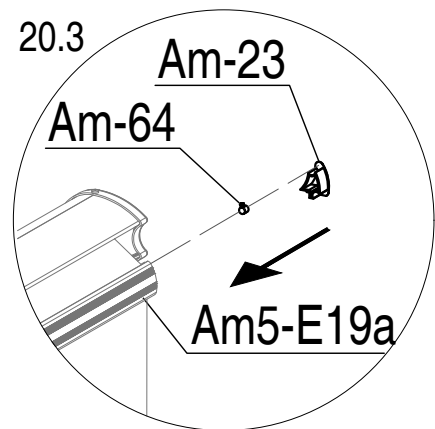
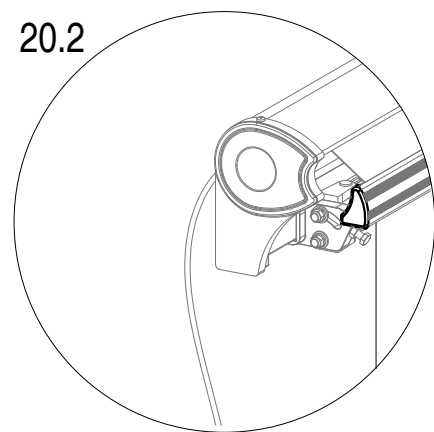
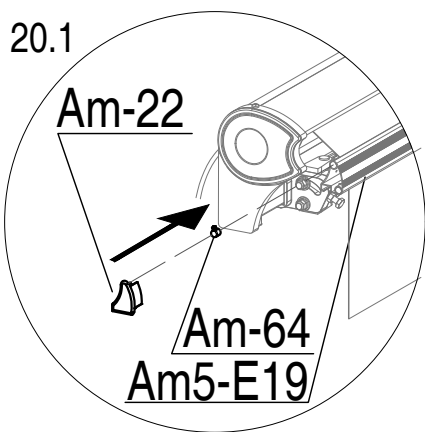
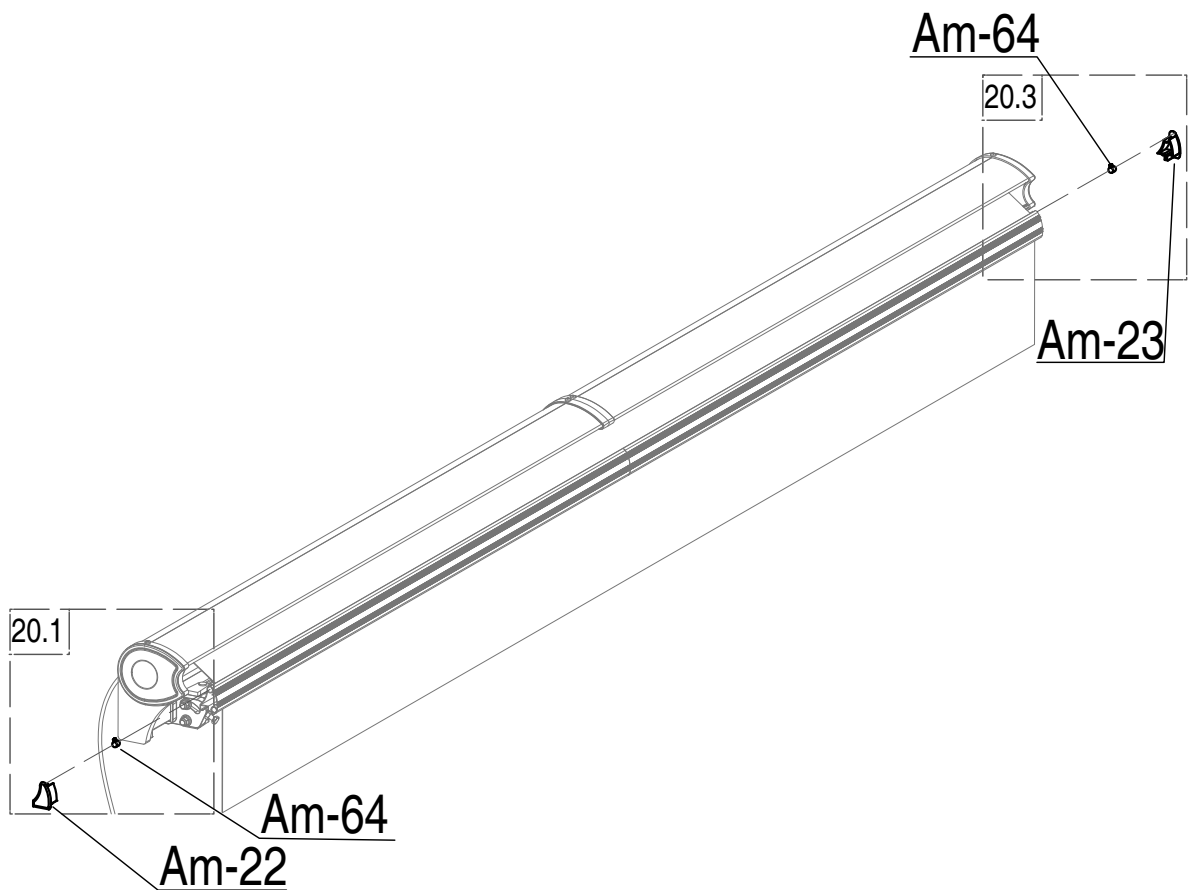


20

Am-64[x2]

Am-22[x1]

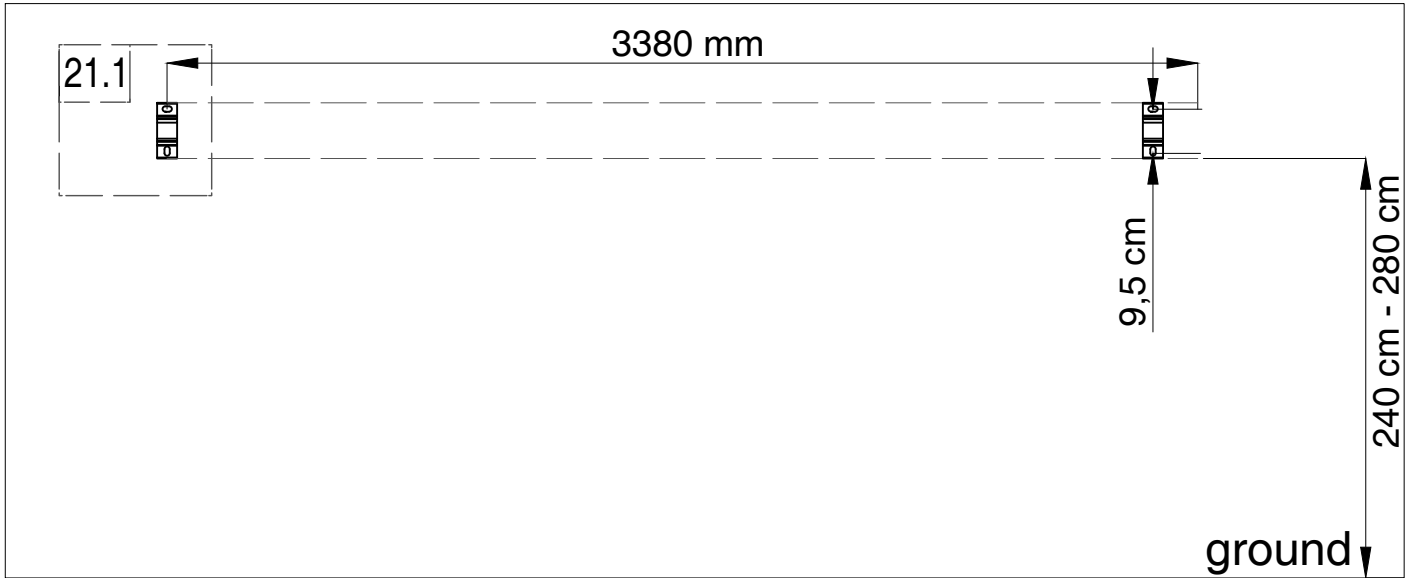
Am-23[x1]



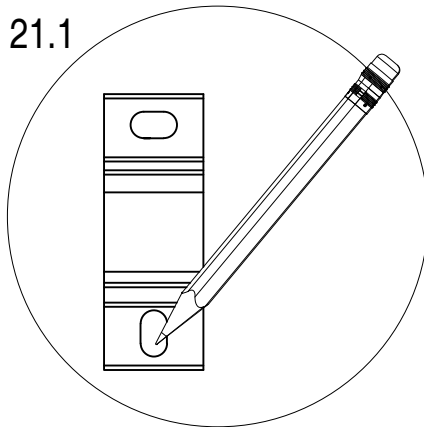
21



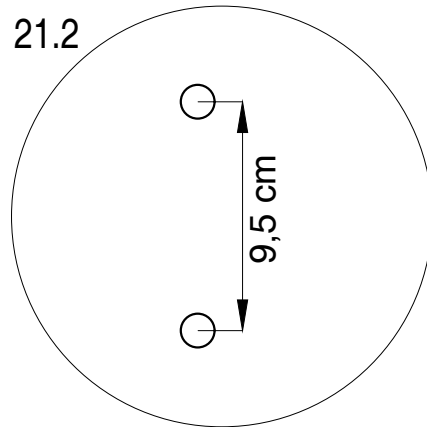
A1-A08[x2]



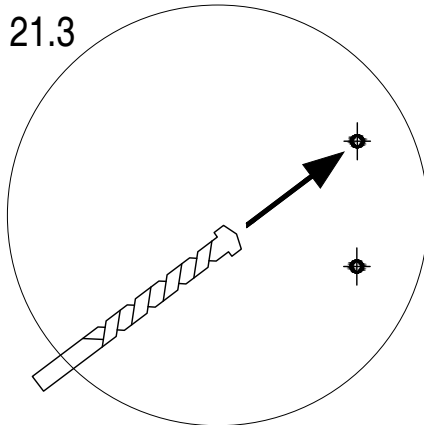
21.1



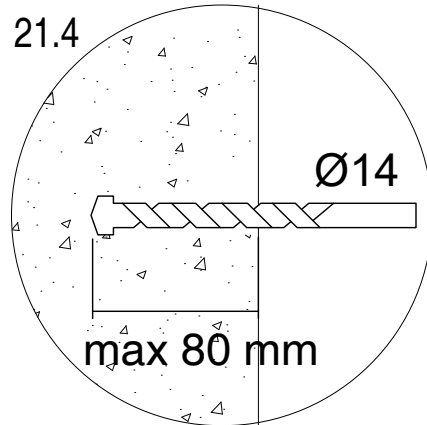
21.2



21.3



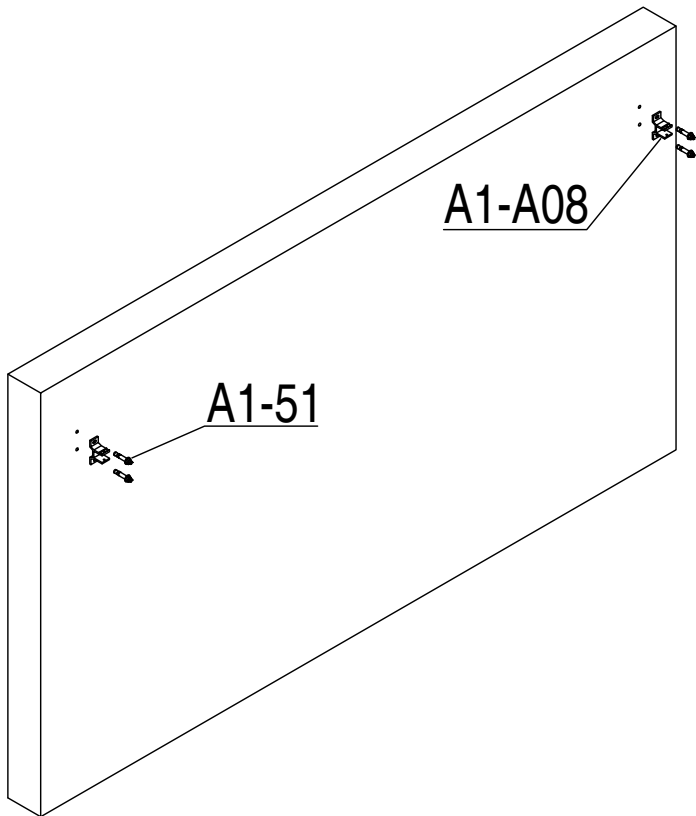
21.4



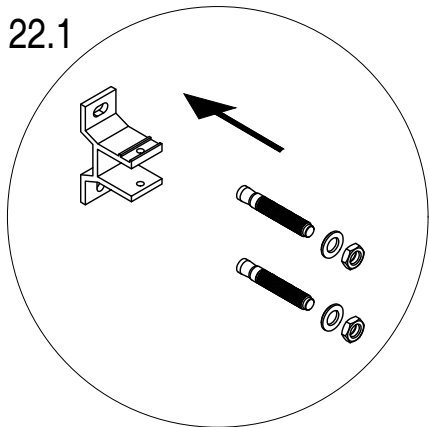
21



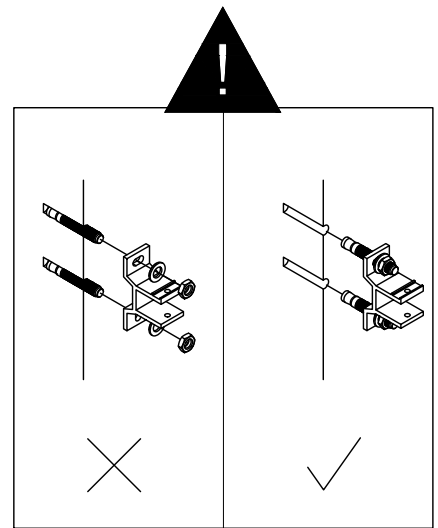
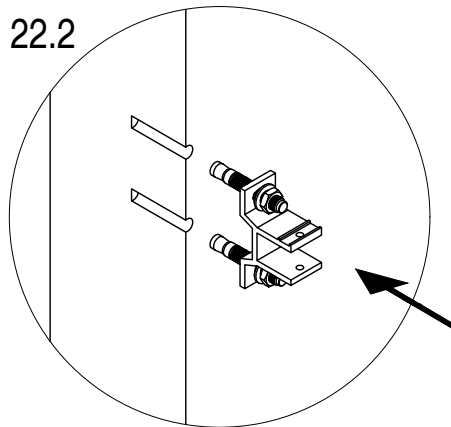
A1-51[x4]



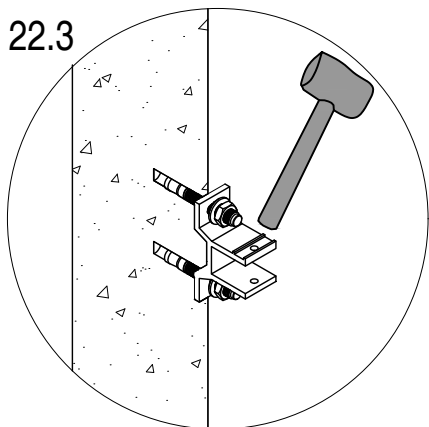
22.1



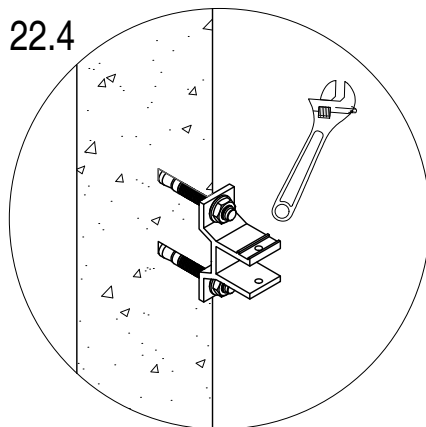
22.2

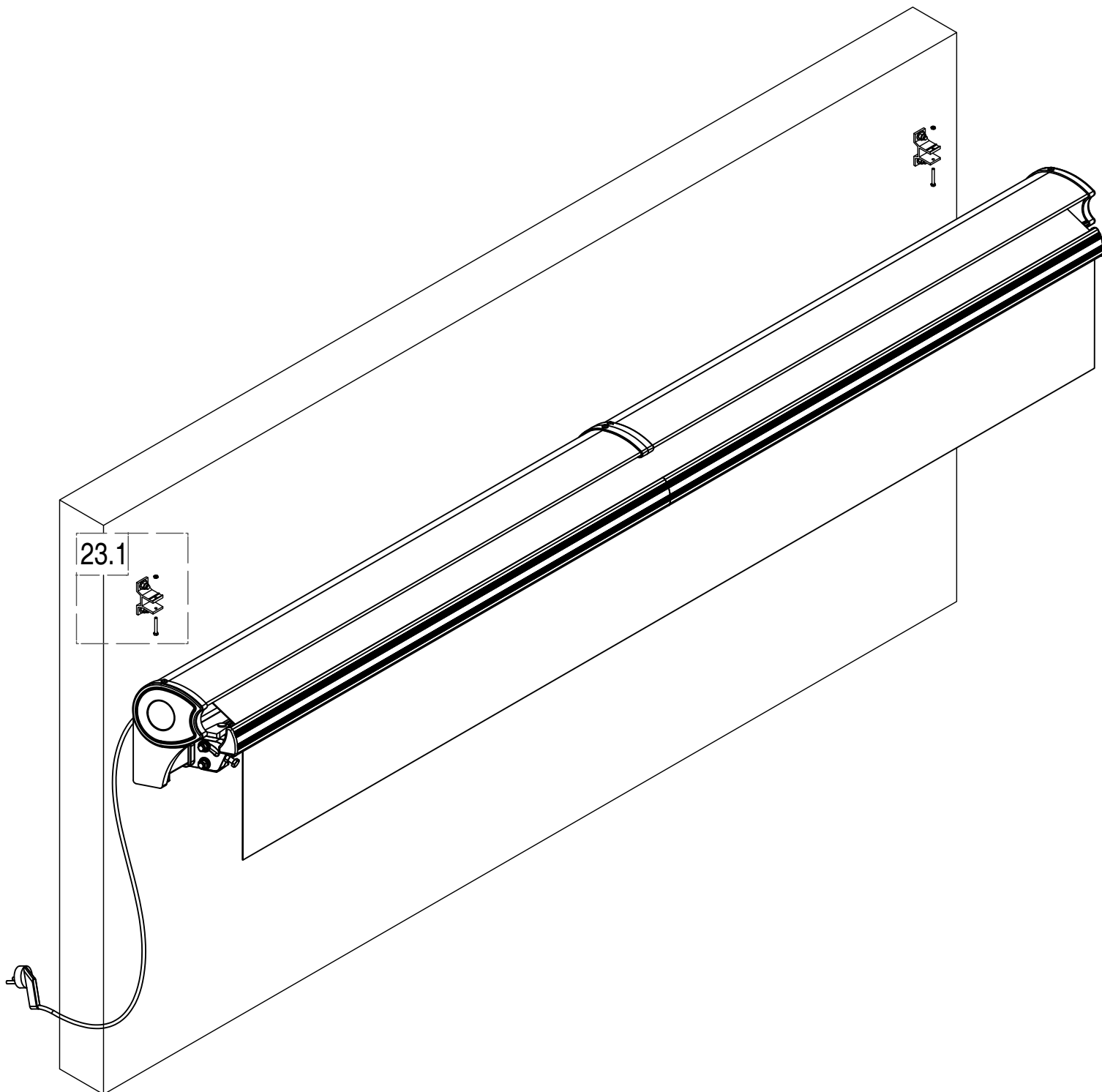


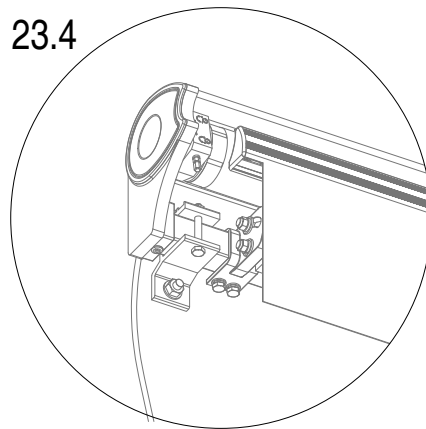
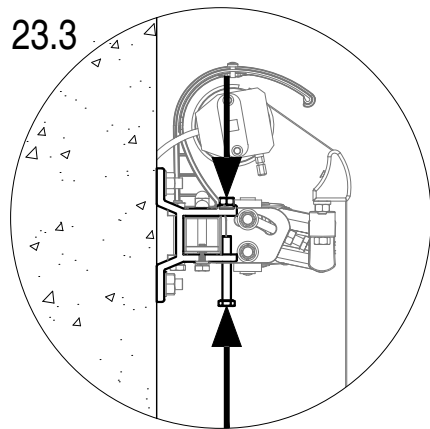
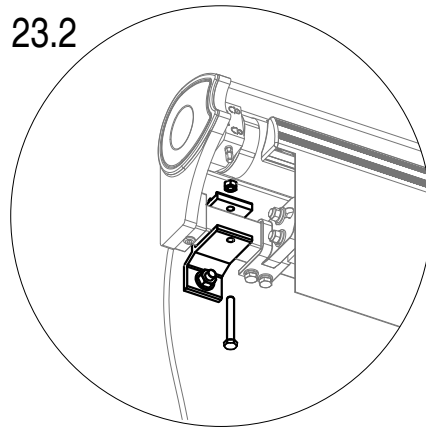
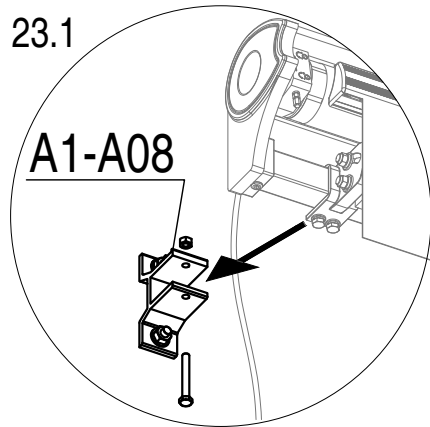
22.3



22.4





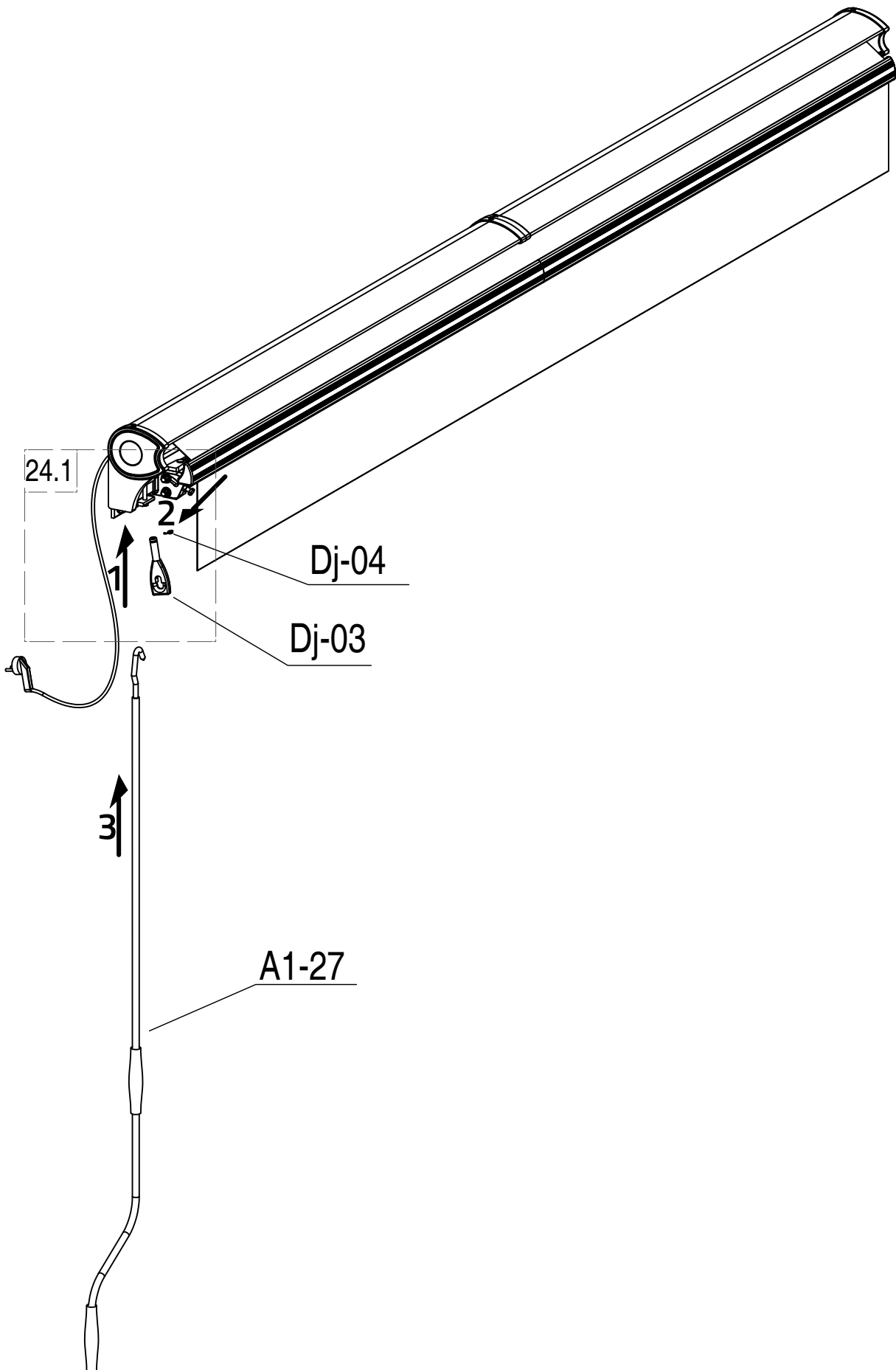


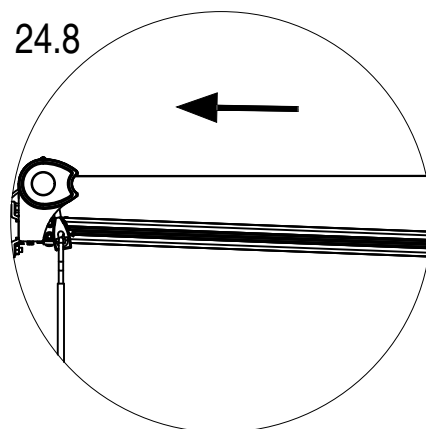
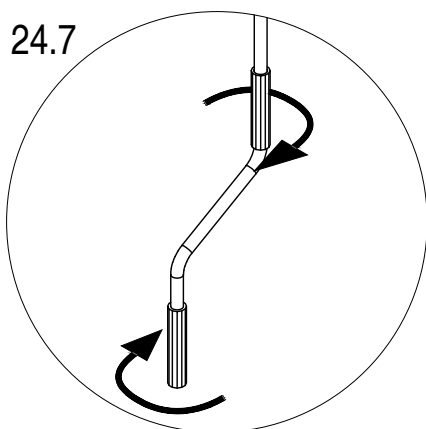
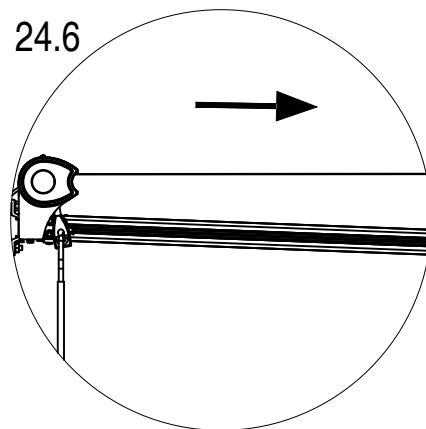
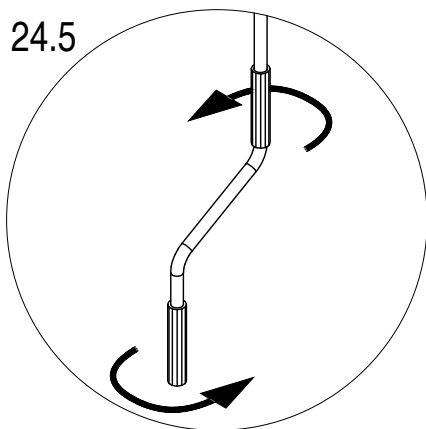
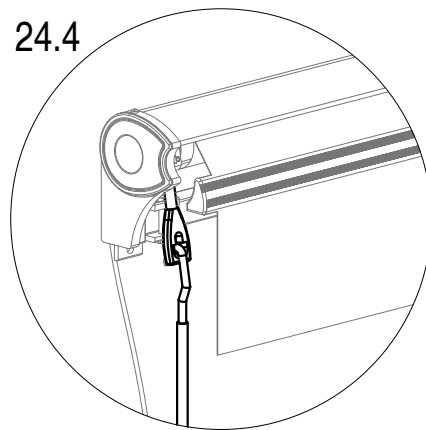
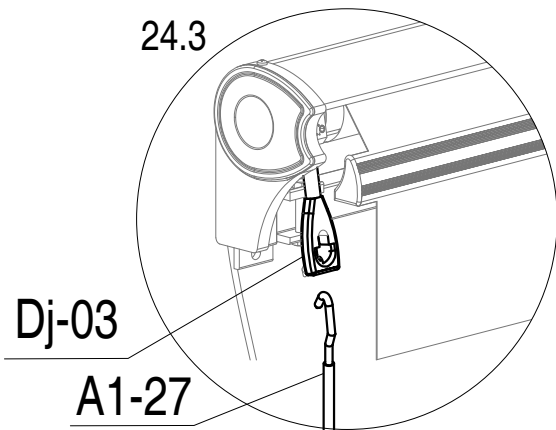
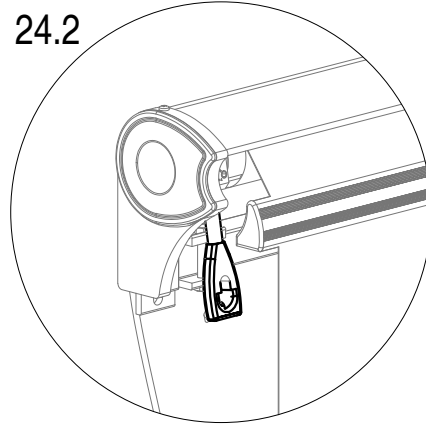
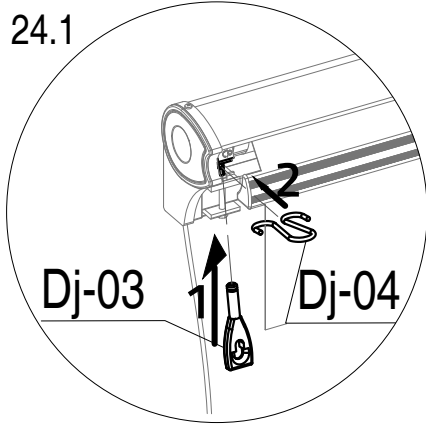
24

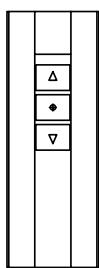
A1-27[x1]

Dj-03[x1]

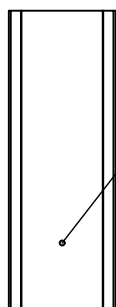
Dj-04[x1]







UP
Stop
Down



Learning

DE

Koppeln des Steuergeräts

- 1) Nach dem Einschalten beginnt der Motor zu vibrieren.
- 2) Drücken Sie einmal die Taste „Leaming“ und der Motor beginnt erneut zu vibrieren.
- 3) Die Markise kann mit der Fernbedienung gesteuert werden.

Hinweis

- a) Das Einschalten zur Ausführung des Programms gilt nur für Rohmotoren, denen noch kein Sendercode zugewiesen wurde.
- b) Wenn der Motor bereits einen Sendercode gelernt hat, ist er für diesen Motor unübtig. Sie können jedoch die Stromversorgung ausschalten und nach 5 Sekunden den Motor einschalten und 3 Mal aus- und einschalten, wobei der Motor jedes Mal vibriert. Anschließend können Sie diese Methode zur Ausführung des Programms verwenden.

CZ

Spárování ovladače

- 1) Po zapnutí začne motor vibrovat.
- 2) Stiskněte jednou tlačítko Leaming a motor začne znovu vibrovat.
- 3) Markýzu lze ovládat pomocí dálkového ovladače.

Poznámka:

- a) Zapnutí pro provedení programu je platné pouze pro motor, který se nenačil žádný kód vysílače.
- b) Pokud motor již naučil kód vysílače, je pro tento motor neplatný. Můžete však vypnout napájení a po 5 sekundách motor zapnout a provést vypnutí a zapnutí 3krát, přičemž motor pokaždé vibruje. Poté můžete použít tento způsob k provedení programu.

HU

A vezérlő csatlakoztatása

- 1) Bekapcsolás után a motor rezegni kezd.
- 2) Nyomja meg egyszer a „Leaming” gombot, és a motor újra rezegni kezd.
- 3) A napellenzöt távirányítóval lehet vezérelni.

Megjegyzés

- a) A program elindításához szükséges bekapcsolás csak olyan csőmotorok esetében érvényes, amelyek még nem tanultak meg semmilyen adó kódot.
- b) Ha a motor már megtanulta a távadó kódját, akkor ez a motorra nem érvényes. Azonban kikapcsolhatja az áramellátást, majd 5 másodperc múlva bekapcsolhatja a motort, és háromszor kikapcsolhatja és bekapcsolhatja, miközben a motor minden bekapcsoláskor rezegni fog. Ezután ezt a módszert alkalmazhatja a program elindításához.

SK Pripojenie ovládača

- 1) Po zapnutí motor začne vibrovať.
- 2) Stlačte raz tlačidlo „Leaming” a motor začne opäť vibrovať.
- 3) Markízu je možné ovládať pomocou diaľkového ovládača.

Poznámka:

- a) Zapnutie na spustenie programu je platné len pre motor, ktorý sa nenačil žiadne kódy vysieláča.
- b) Ak motor už naučil kód vysieláča, je pre tento motor neplatný. Môžete však vypnúť napájanie a po 5 sekundách motor zapnúť a 3-krát ho vypnúť a zapnúť, pričom motor bude pri každom zapnutí vibrovať. Potom môžete túto metódu použiť na spustenie programu.

PL

Podłączenie sterownika

- 1) Po włączeniu silnik zaczyna wibrować.
- 2) Naciśnij raz przycisk „Leaming”, a silnik ponownie zacznie wibrować.
- 3) Markizę można sterować za pomocą pilota.

Uwaga:

- a) Włączenie w celu uruchomienia programu jest ważne tylko dla silnika rurowego, który nie nauczył się żadnych kodów nadajnika.
- b) Jeśli silnik nauczył się już kodu nadajnika, jest on nieaktualny dla tego silnika. Można jednak wyłączyć zasilanie, a po 5 sekundach włączyć silnik i 3 razy go wyłączyć i włączyć, przy czym silnik będzie wibrował przy każdym włączeniu. Następnie można użyć tej metody do uruchomienia programu.

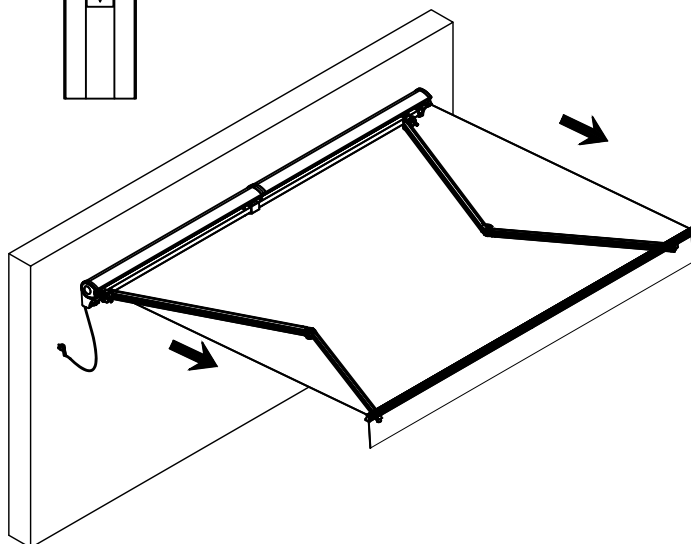
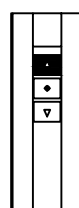
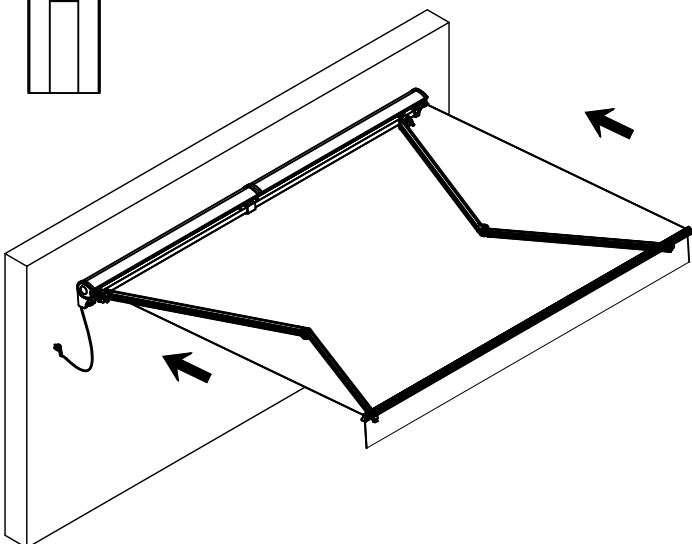
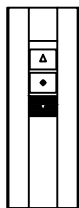
RO

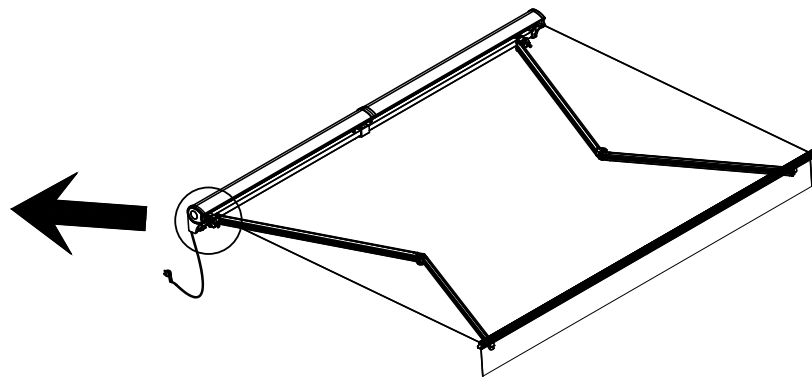
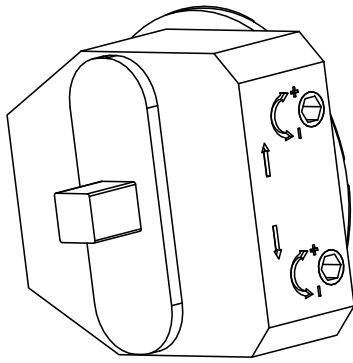
Conectarea controlerului

- 1) După pornire, motorul va începe să vibreze.
- 2) Apăsati o dată butonul „Leaming” și motorul va începe să vibreze din nou.
- 3) Copertina poate fi controlată folosind telecomanda.

Notă:

- a) Pornirea pentru a începe programul este importantă numai pentru un motor tubular care nu a învățat niciun cod de transmitător.
- b) Dacă motorul a învățat deja codul emițătorului, acesta nu este valabil pentru motorul respectiv. Cu toate acestea, puteți opri alimentarea, aștepta 5 secunde, porni motorul și opri-l și porni-l de 3 ori, motorul vibrând de fiecare dată când este pornit. Puteți apoi utiliza această metodă pentru a porni programul.





DE Einstellen der Schließgrenze

1. Schalten Sie die Stromversorgung ein und drücken Sie die Abwärtstaste, um die Markise anzunähern.
2. Wenn die Endposition nach innen verschoben werden muss, stellen Sie die Muttern auf „+“.
3. Wenn die Markise die ideale Position erreicht hat, hören Sie auf, die Muttern zu drehen, und drücken Sie die Stoptaste.

CZ Nastavit limit uzavření

1. Zapněte napájení a stiskněte tlačítko dolů, aby se markýza přiblížila.
2. Pokud je třeba posunout mezní polohu dovnitř, nastavte matice na „+“.
3. Když markýza dosáhne ideální polohy, přestaňte otáčet maticemi a stiskněte tlačítko zastavení.

SK Nastavenie limitu zatvárania

1. Zapnite napájanie a stlačte tlačidlo nadol, aby sa markíza priblížila.
2. Ak potrebujete posunúť limitnú polohu dovnútra, nastavte maticu na „+“.
3. Keď markíza dosiahne ideálnu polohu, prestaňte otáčať maticami a stlačte tlačidlo zastavenia.

PL Ustawienie limitu zamknięcia

1. Włącz zasilanie i naciśnij przycisk w dół, aby markiza się zbliżyła.
2. Jeśli konieczne jest przesunięcie pozycji granicznej do wewnątrz, ustaw nakrętki na „+“.
3. Gdy markiza osiągnie idealną pozycję, przestań obracać nakrętkami i naciśnij przycisk zatrzymania.

HU Beállítani a zárási határt

1. Kapcsolja be az áramellátást, és nyomja meg a lefelé gombot, hogy a napellenző közelebb kerüljön.
2. Ha a határpozíciót befelé kell tolni, állítsa az anyákat „+” állásba.
3. Amikor a napellenző eléri az ideális pozíciót, hagyja abba az anyák forgatását, és nyomja meg a leállító gombot.

RO Setarea limitei de închidere

1. Porniți alimentarea și apăsați butonul în jos pentru a apropia copertina.
2. Dacă este necesar să mutați poziția limită spre interior, reglați piulițele pe „+”.
3. Când copertina ajunge în poziția ideală, opriți rotirea piulițelor și apăsați butonul de oprire.

DE Einstellbare Öffnungsbegrenzung

1. Schalten Sie die Stromversorgung ein und drücken Sie die Aufwärts-Taste, um die Markise zu öffnen.
2. Wenn die Öffnungsbegrenzung nach außen verschoben werden muss, stellen Sie die Muttern auf „+“.
3. Wenn die Markise die ideale Öffnungsposition erreicht hat, hören Sie auf, die Muttern zu drehen, und drücken Sie die Stoptaste.

CZ Nastavit limit otevření

1. Zapněte napájení a stiskněte tlačítko nahoru, aby se markýza otevřela.
2. Pokud je třeba posunout mezí otevření směrem ven, nastavte maticu na „+“.
3. Když markýza dosáhne ideální polohy otevření, přestaňte otáčet maticemi a stiskněte tlačítko zastavení.

SK Nastavenie limitu otvorenia

1. Zapnite napájanie a stlačte tlačidlo nahor, aby sa markíza otvorila.
2. Ak potrebujete posunúť limit otvorenia smerom von, nastavte maticu na „+“.
3. Keď markíza dosiahne ideálnu polohu otvorenia, prestaňte otáčať maticami a stlačte tlačidlo zastavenia.

PL Ustawianie limitu otwarcia

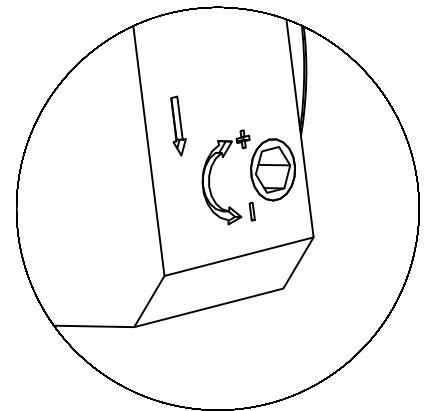
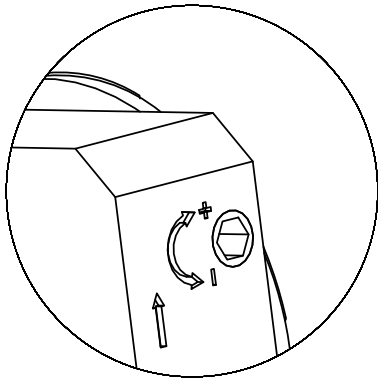
1. Włącz zasilanie i naciśnij przycisk „W górę”, aby otworzyć markizę.
2. Jeśli konieczne jest przesunięcie granicy otwarcia na zewnątrz, ustaw nakrętki na „+”.
3. Gdy markiza osiągnie idealną pozycję otwarcia, przestań obracać nakrętkami i naciśnij przycisk zatrzymania.

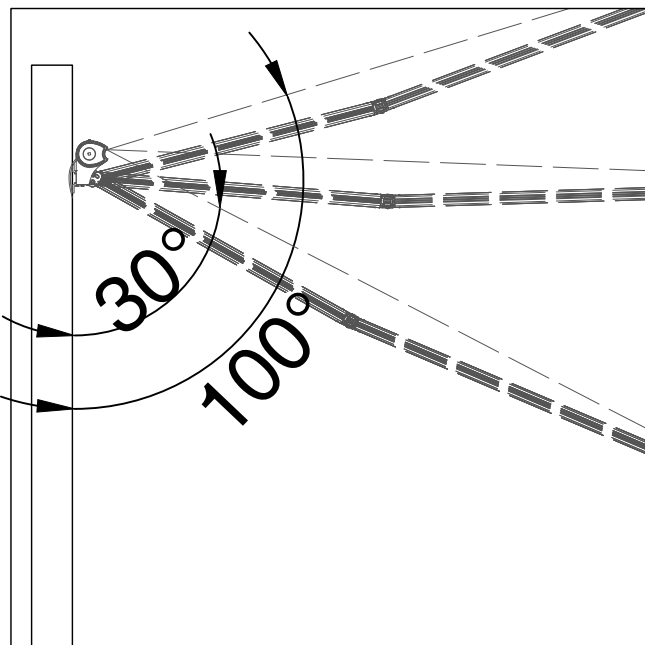
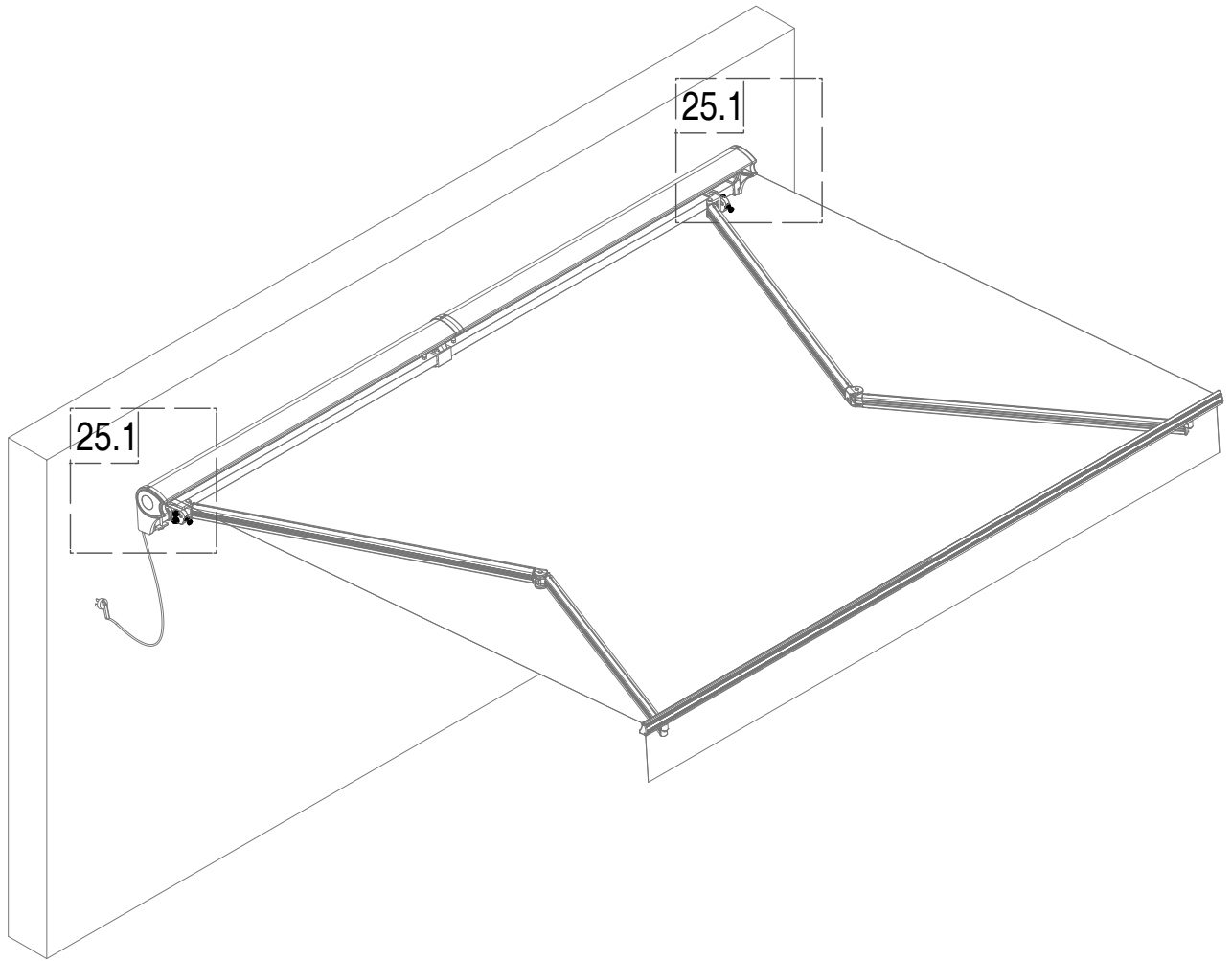
HU A nyitási határ beállítása

1. Kapcsolja be az áramellátást, és nyomja meg a Fel gombot a napellenző kinyitásához.
2. Ha a nyitási határt kifelé kell tolni, állítsa az anyákat „+” állásba.
3. Amikor a napellenző eléri az ideális nyitási pozíciót, hagyja abba az anyák forgatását, és nyomja meg a leállító gombot.

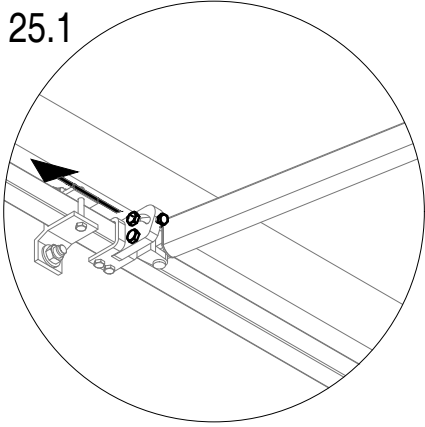
RO Setarea limitei de deschidere

1. Porniți alimentarea și apăsați butonul Sus pentru a deschide copertina.
2. Dacă este necesar să mutați limita de deschidere spre exterior, setați piulițele pe „+”.
3. Când copertina ajunge în poziția ideală de deschidere, opriți rotirea piulițelor și apăsați butonul de oprire.

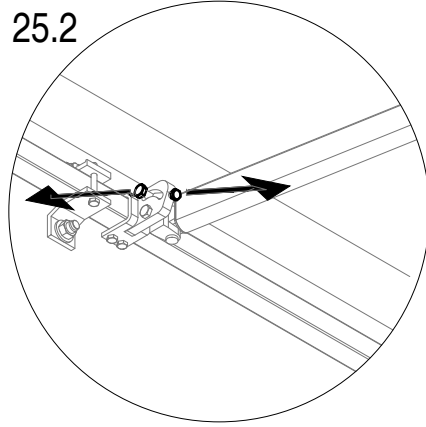




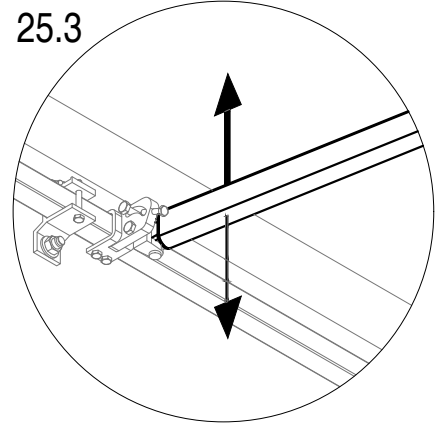
25.1



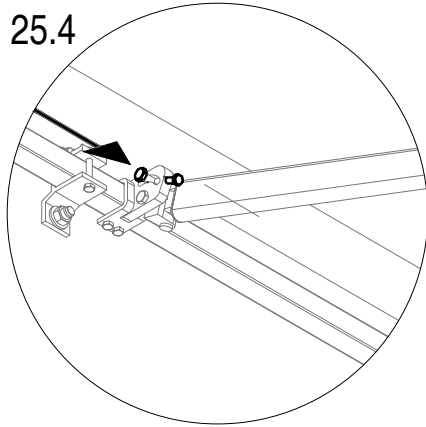
25.2



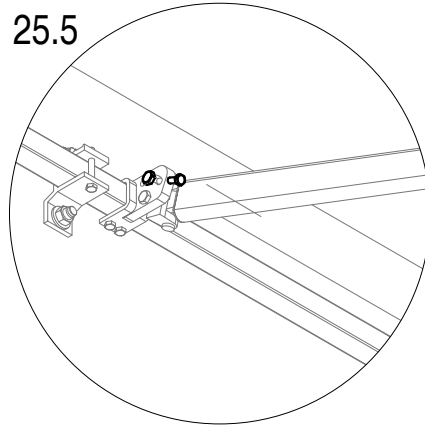
25.3



25.4



25.5





DE

Sie können zum Umweltschutz beitragen! Bitte beachten Sie die örtlichen Bestimmungen: Geben Sie defekte Elektrogeräte bei einer geeigneten Entsorgungsstelle ab.

EN

You can help protect the environment!

Please remember to respect the local regulations: hand in the non-working electrical equipments to an appropriate waste disposal center.

CZ

Můžete pomoci chránit životní prostředí! Nezapomeňte prosím dodržovat místní předpisy: nefunkční elektrická zařízení odevzdejte do příslušného sběrného dvora.

SK

Môžete pomôcť chrániť životné prostredie!

Nezabudnite, prosím, dodržiavať miestne predpisy: nefunkčné elektrické zariadenia odovzdajte v príslušnom zbernom dvore.

PL

Możesz pomóc chronić środowisko!

Pamiętaj o przestrzeganiu lokalnych przepisów: niesprawny sprzęt elektryczny oddaj do odpowiedniego punktu utylizacji odpadów.

HU

Segíthet megvédeni a környezetet! Kérjük, ne felejtse el betartani a helyi előírásokat: a nem működő elektromos berendezéseket adja le a megfelelő hulladékgyűjtő helyen.

RO

Puteti ajuta la protejarea mediului inconjurator!

Vă rugăm să nu uitați să respectați reglementările locale: predați echipamentele electrice nefuncționale la un centru de eliminare a deșeurilor adecvat.

