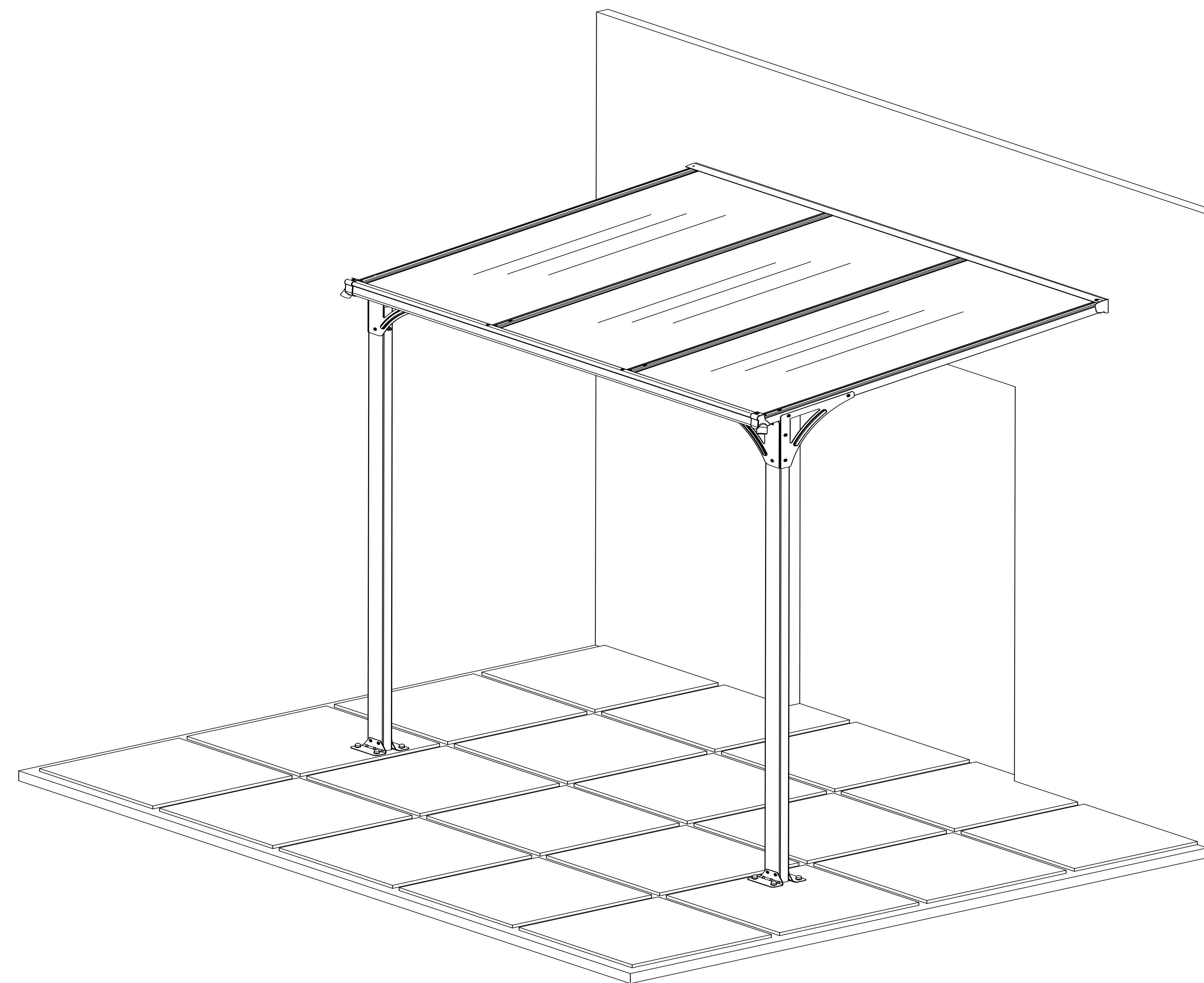


BESTBERG

GERMAN QUALITY

PD-3A

222Lx150Wx238/258H cm



DE Vüordach bür der Tür
CZ Stříška nad dveře
SK Strieška and dvere
PL Baldachim nad drzwiami dł.
HU Ajtó feletti ponyva
RO Copertină deasupra ușii

Import:

IPRICE RECARE s.r.o., Rybníky IV 326, 760 01 Zlín, Czechia
bestberg@bestberg.eu, Made in China

WICHTIG

Wenn Ihnen ein Teil fehlt, bauen Sie die Pergola nicht auf und wenden Sie sich an Ihren Händler.

Befolgen Sie den Montageablauf gemäß der Montageanleitung. Bewahren Sie die Montageanleitung für zukünftige Verwendung auf. Die Pergola muss auf einer absolut ebenen Fläche aufgestellt und verankert werden, gemäß den Anweisungen des Herstellers. Überprüfen Sie den Inhalt der Packung anhand der Stückliste.

Wenn Sie eine Leiter oder Elektrowerkzeuge verwenden, stellen Sie sicher, dass Sie diese *správně a sicher* benutzen.

Vergewissern Sie sich vor dem Verankern, dass sich unter dem Montageort keine Kabel oder Rohre befinden.

Die Pergola muss immer mit den mitgelieferten Bodenankern fest am Boden verschraubt werden.

SICHERHEITSHINWEISE

Tragen Sie während der Montage Schutzhandschuhe, Schutzbrille und geeignetes Schuhwerk bzw. alle erforderlichen Schutzausrüstungen.

Beginnen Sie nicht mit der Montage bei windigem oder regnerischem Wetter.

Wenn sich über Ihnen Kabel oder Leitungen befinden, berühren Sie diese nicht.

Halten Sie Kinder und Haustiere vom Montagebereich fern; bewahren Sie *všechny malé* Teile in sicherer Entfernung von kleinen Kindern auf.

Die Pergola WALL muss auf einer ebenen Fläche aufgestellt und verankert werden.

Hängen Sie sich nicht an die Pergolakonstruktion und lehnen Sie sich während der Montage nicht gegen sie.

Die Pergola WALL sollte auf der windgeschützten Seite aufgestellt werden, damit sie keinen starken Windböen ausgesetzt ist.

Beginnen Sie nicht mit der Montage der Pergola, wenn Sie müde sind, unter dem Einfluss von Suchtmitteln oder Alkohol stehen oder an Schwindel leiden.

Sie müssen verhindern, dass Schnee vom Dach auf die Pergola fällt!

NOTWENDIGE AUSRÜSTUNG

Schutzausrüstung

- Helm
 - Handschuhe
 - Arbeitsjacke
 - Erste-Hilfe-Set
 - Schutzbrille
-

- Rollbandmaß (5 m)
 - Winkelmaß
 - Wasserwaage
-

WERKZEUGE

- Stehleiter – 1,5 m hoch
- Schlüssel 10 mm
- Schlüssel 14 mm
- Inbusschlüssel 5 mm
- Elektrischer Schraubendreher + 5 mm Sechskantaufsatz
- Holzhammer
- Markierer
- Silikon
- Bohrer (8 mm und 10 mm)
- Messer
- Innensechskantschlüssel

WEITERE HINWEISE

1. Wir empfehlen, die Pergola nur an Standorten zu montieren, die nicht starkem Wind oder Windböen ausgesetzt sind. Stellen Sie die Pergola niemals auf offenen Flächen auf, die dem Wind ausgesetzt sind.

2. DIE PERGOLA DARF NIEMALS UNBEFESTIGT AUF DEM BODEN STEHEN!

3. Für die Montage werden 3 Personen benötigt. Eine Person misst und kontrolliert die Maße, die zweite ist für die Montage verantwortlich und die dritte unterstützt und sorgt für Sicherheit.

4. Die Pergola muss fest am Boden verankert werden. Vergewissern Sie sich zuerst, dass das Betonfundament ausreichend tragfähig ist. Wenn Sie keine Betonplatte herstellen möchten, genügt es, unter jedem Pfosten einen Betonblock zu platzieren.

5. Sie benötigen Elektrowerkzeuge. Gehen Sie beim Umgang mit Elektrizität besonders vorsichtig vor.

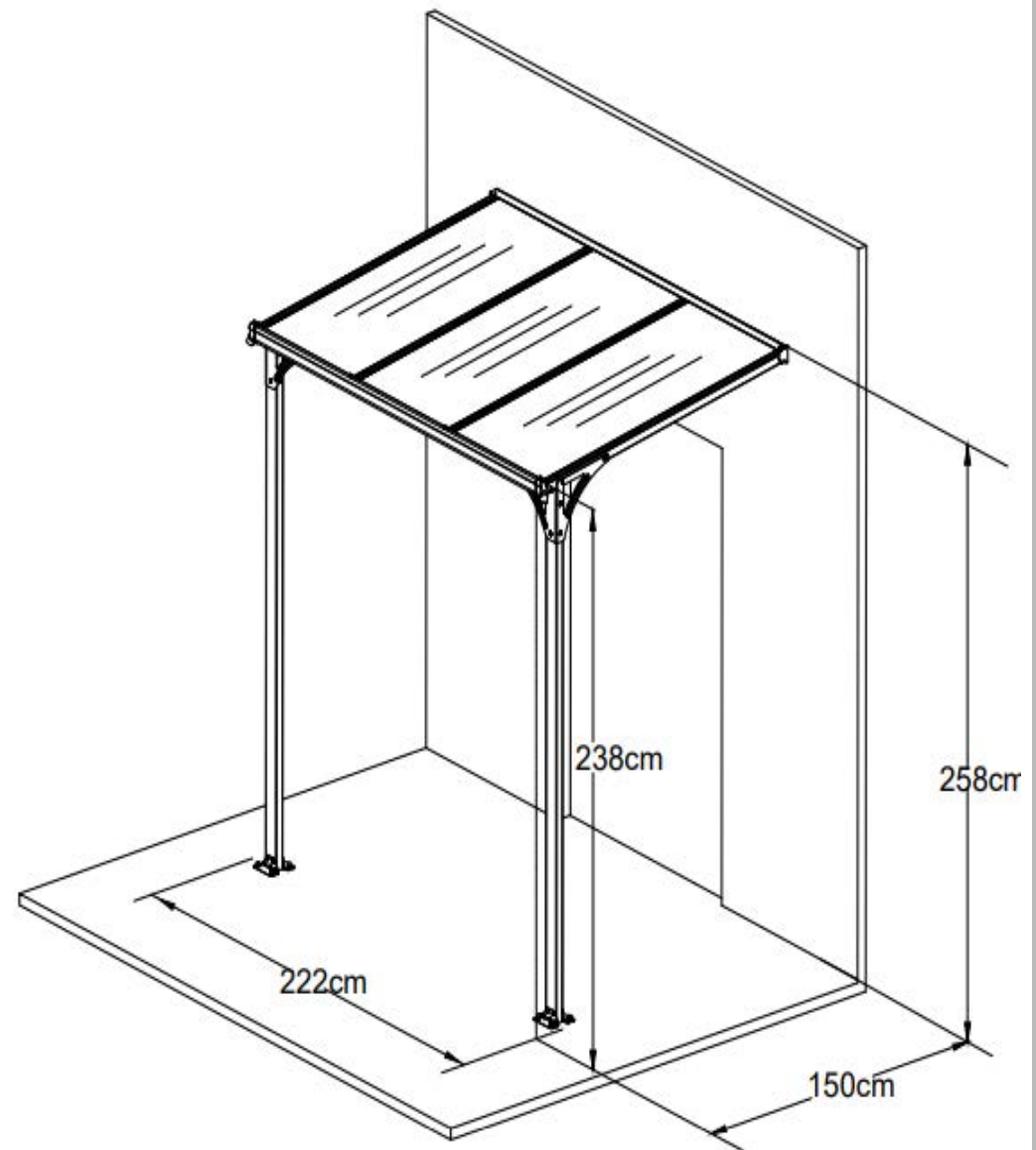
6. Seien Sie vorsichtig beim Gebrauch anderer Werkzeuge wie z. B. eines Hammers.

7. Tragen Sie geeignete Kleidung: Handschuhe, Helm und beim Arbeiten mit Elektrowerkzeugen eine Schutzbrille.

8. Schauen Sie niemals nach oben, wenn über Ihnen gearbeitet wird- herabfallende Schrauben können die Augen verletzen oder beim Hineinfallen in den Mund Erstickungsgefahr verursachen.

9. Klettern Sie niemals auf die Konstruktion, hängen Sie sich nicht daran und betreten Sie nicht das Dach. Die Konstruktion und das Dach der Pergola sind NICHT BEGEHBAR.

10. Bei Verletzungen leisten Sie sofort Erste Hilfe und stoppen Sie die Blutung. Bei schweren Verletzungen rufen Sie unverzüglich den Rettungsdienst oder begeben Sie sich zum nächsten medizinischen Zentrum.



DŮLEŽITÉ

Zakoupili jste stavebnici, která se skládá z mnoha dílů. Na montáž si vyhradte dostatečné množství času.

Před začátkem montáže si pečlivě přečtěte montážní návod. Překontrolujte obsah balení podle seznamu dílů.

Pokud vám nějaký díl chybí, pergolu nestavte a kontaktujte svého prodejce.

Dodržujte montážní postup dle montážního návodu.

Uchovejte montážní návod pro budoucí použití.

Stavba musí být umístěna a ukotvena na zcela rovnou plochu. Pokud používáte štafle nebo elektrické nářadí, ujistěte se, že je používáte v souladu s pokyny výrobce.

Před ukotvením se ujistěte, že pod místem stavby nevedou žádné kabely nebo trubky.

Stavba musí být vždy pevně přišroubovaná k zemi.

BEZPEČNOSTNÍ POKYNY:

Během montáže používejte ochranné rukavice, brýle a vhodnou obuv, resp. všechny potřebné ochranné pomůcky.

Nezačínejte s montáží během větrného a deštivého počasí.

Pokud máte nad hlavou nějaké kabely/vedení, nedotýkejte se jich.

Zabraňte přístupu dětí i domácích zvířat na místo stavby, všechny malé díly držte v bezpečné vzdálenosti od malých dětí.

Stavba musí být umístěna a ukotvena na rovném povrchu.

Nevěšte se ani se neopírejte o konstrukci průběhu montáže.

Stavba by měla být umístěna na závětrné straně, aby nebyla vystavena silným poryvům větru.

Nezačínejte s montáží v době, kdy jste unavení, případně pod vlivem návykových látek nebo alkoholu, nebo trpíte závratěmi.

Musíte zabránit případnému pádu sněhu ze střechy na tuto stavbu!

NEZBYTNÉ VYBAVENÍ:

Ochranné pomůcky:

- Helma
- Rukavice
- Pracovní oděv
- Lékárnička
- Ochranné brýle

MĚŘÍCÍ POMŮCKY:

- Svinovací metr (5 m)
- Úhelník
- Vodováha

NÁŘADÍ:

- Štafle - 1,5m vysoké
- Klíč 10 mm
- Klíč 14 mm
- Šestihranný klíč 5 mm
- Elektrický šroubovák + 5 mm šestihran
- Dřevěná palička
- Značkovač
- Silikon
- Vrták (8 mm a 10 mm)
- Nůž
- Imbus

Další upozornění

1. Stavbu doporučujeme umístit pouze na místa, která nejsou vystavena silnému větru nebo nárazům větru. Nikdy nestavte pergolu na otevřených prostranstvích vystavených větru.

2. STAVBU NELZE NIKDY NECHAT VOLNĚ POLOŽENOU NA ZEMI BEZ UKOTVENÍ!

3. Na montáž jsou potřeba 3 osoby. Jedna osoba měří a kontroluje rozměry, druhá je zodpovědná za montáž a třetí asistuje a zajišťuje bezpečnost.

4. Stavba musí být pevně ukotvena k zemi. Nejprve se ujistěte, že betonové základy jsou dostatečně pevné. Pokud nechcete budovat betonovou desku, postačí betonová kostka pod každý sloupek.

5. Budete potřebovat elektrické nářadí. Dbejte opatrnosti.

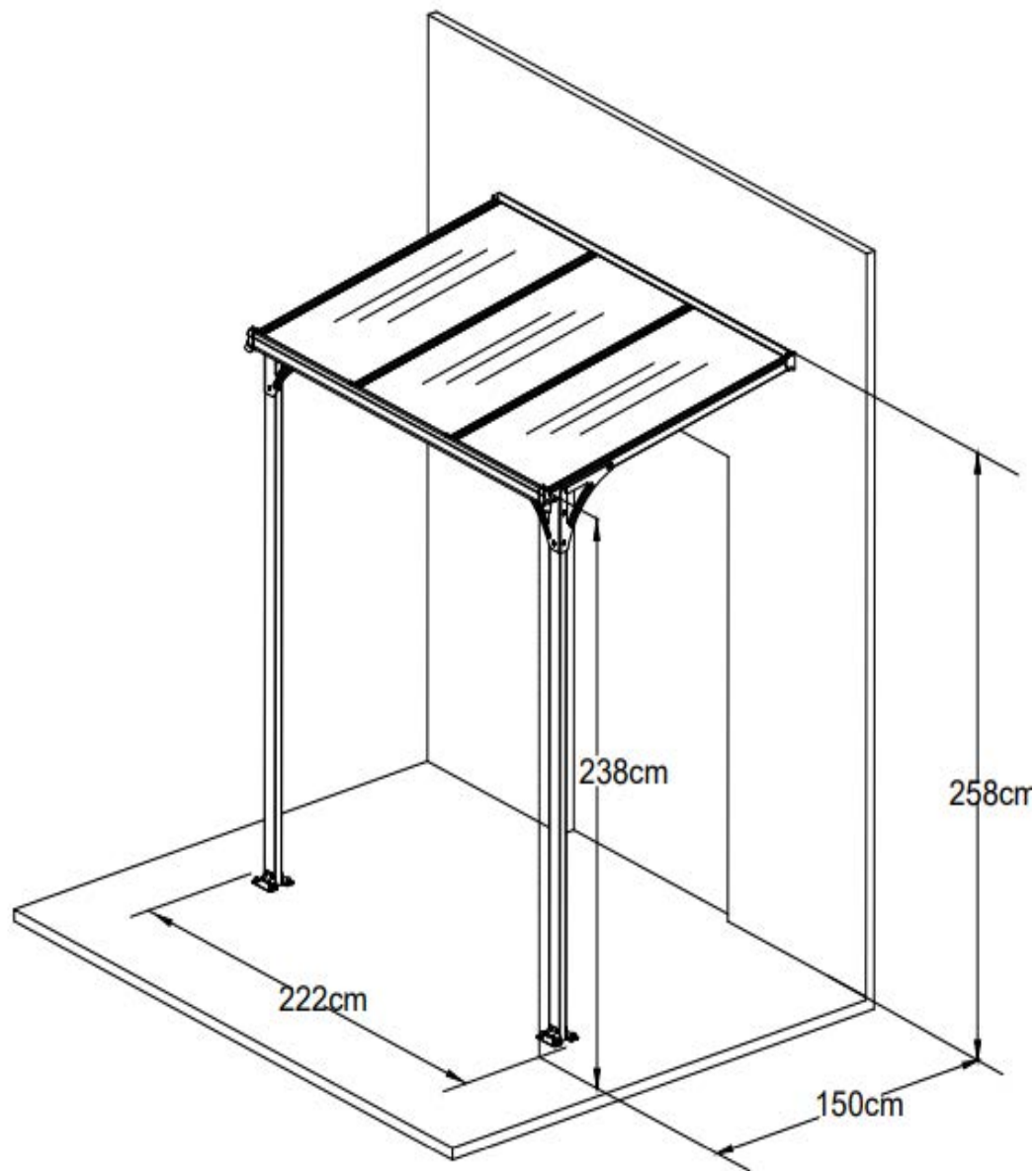
6. Budte opatrní při používání jiných nástrojů, například kladiva.

7. Noste vhodné oblečení: rukavice, helmu a při práci s elektrickým nářadím ochranné brýle.

8. Nikdy se nedívejte vzhůru, pokud někdo pracuje nad vámi — padající šroubek může způsobit poranění očí nebo zdušení, pokud spadne do úst.

9. Nikdy nešplhejte na konstrukci, nevěšete se na ni a nestoupejte na střechu. Konstrukce ani střecha pergoly NEJSOU POCHOZÍ.

10. V případě zranění ihned poskytněte první pomoc.



SK

DÔLEŽITÉ

Ak vám chýba akýkoľvek diel, pergolu nestavajte a kontaktujte predajcu.

Dodržiňte montážny postup podľa montážneho návodu. Uchovajte si návod na budúce použitie.

Pergola musí byť umiestnená a ukotvená na úplne rovnom povrchu, v súlade s pokynmi výrobcu.

Skontrolujte obsah balenia podľa zoznamu dielov.

Ak používate rebrík alebo elektrické náradie, používajte ich správne a bezpečne.

Pred ukotvením sa uistite, že sa pod miestom montáže nenachádzajú žiadne káble ani potrubia.

Pergola musí byť vždy pevne priskrutkovaná k zemi pomocou priložených pätiiek.

BEZPEČNOSTNÉ POKYNY

Počas montáže používajte ochranné rukavice, okuliare a vhodnú obuv, prípadne všetky potrebné ochranné pomôcky.

Montáž nezačínajte pri veternom alebo daždivom počasí.

Ak sú nad vami vedené káble, nedotýkajte sa ich.

Zamedzte prístupu detí a domácich zvierat na miesto montáže; všetky malé diely uchovávajte mimo dosahu detí.

Pergola musí byť umiestnená a ukotvená na rovnom povrchu.

Nevešajte sa ani sa neopierajte o konštrukciu pergoly počas montáže.

Pergola by mala byť na záveternej strane, aby nebola vystavená silnému vetru.

Montáž nezačínajte, ak ste unavení, pod vplyvom omamných látok alebo alkoholu, alebo ak trpíte závratmi.

Je potrebné zabrániť pádu snehu zo strechy na stavbu!

NEZBYTNÉ VYBAVENIE

Ochranné pomôcky:

- Prilba
- Rukavice
- Montérková bunda
- Lekárnička
- Ochranné okuliare

Meracie nástroje:

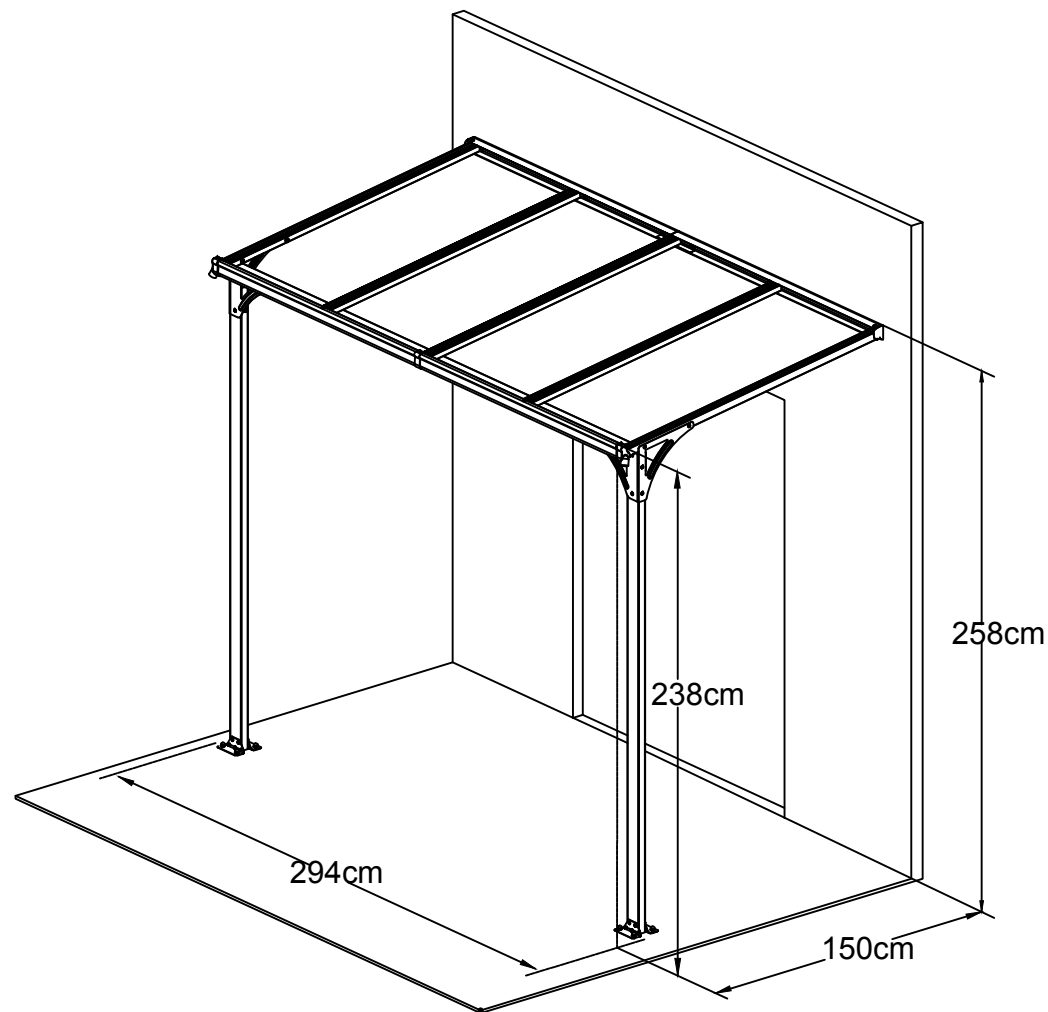
- Svinovací meter (5 m)
- Uhlomer
- Vodováha

NÁRADIE:

- Rebrík – 1,5 m
- Kľúč 10 mm
- Kľúč 14 mm
- Šesťhranný kľúč 5 mm
- Elektrický skrutkovač + 5 mm šesťhran
- Drevené kladivko
- Značkovač
- Silikón
- Vrták (8 mm a 10 mm)
- Nôž
- Imbusový kľúč

ĎALŠIE UPOZORNENIA

1. Pergolu odporúčame umiestniť iba na miesta, ktoré nie sú vystavené silnému vetru alebo nárazom vetra. Nikdy nestavajte pergolu na otvorených priestranstvách vystavených vetru.
2. PERGOLU NIKDY NENECHÁVAJTE VOĽNE POLOŽENÚ NA ZEMI BEZ UKOTVENIA!
3. Na montáž sú potrebné 3 osoby. Jedna osoba meria a kontroluje rozmery, druhá zodpovedá za montáž a tretia asistuje a dohliada na bezpečnosť.
4. Pergola musí byť pevne ukotvená k zemi. Najskôr sa uistite, že betónové základy sú dostatočne pevné. Ak nechcete budovať betónovú dosku, postačí betónový blok pod každý stĺpik.
5. Budete potrebovať elektrické náradie. Pri práci s elektrinou buďte mimoriadne opatrní.
6. Buďte opatrní pri používaní iných nástrojov, napríklad kladiva.
7. Noste vhodné oblečenie: rukavice, prilbu a pri práci s elektrickým náradím ochranné okuliare.
8. Nikdy sa nepozerajte nahor, ak sa nad vami pracuje — padajúca skrutka môže poraniť oči alebo spôsobiť udusenie.
9. Nikdy nelezte na konštrukciu, nevešajte sa na ňu a nestúpajte na strechu. Konštrukcia a strecha pergoly NIE SÚ POCHOZIE.
10. Pri zranení okamžite poskytnite prvú pomoc a zastavte krvácanie. Pri vážnych úrazoch okamžite volajte záchrannú službu alebo vyhľadajte najbližšie zdravotnícke zariadenie.



PL

WAŻNE

Jeśli brakuje jakiejkolwiek części, nie montuj pergoli i skontaktuj się ze sprzedawcą.

Postępuj zgodnie z instrukcją montażu. Zachowaj instrukcję do późniejszego użytku.

Pergola musi być ustawiona i zakotwiona na całkowicie równej powierzchni zgodnie z zaleceniami producenta.

Sprawdź zawartość opakowania zgodnie z listą części.

Korzystając z drabiny lub elektronarzędzi, upewnij się, że używasz ich prawidłowo i bezpiecznie.

Przed kotwieniem upewnij się, że pod miejscem montażu nie przebiegają żadne kable ani rury.

Pergola musi być zawsze solidnie przykręcona do podłoża dołączonymi kotwami.

INSTRUKCJE BEZPIECZEŃSTWA

Podczas montażu używaj rękawic ochronnych, okularów i odpowiedniego obuwia.

Nie rozpoczynaj montażu podczas wiatru lub deszczu.

Jeśli nad tobą znajdują się przewody, nie dotykaj ich.

Zabezpiecz teren przed dziećmi i zwierzętami; małe elementy trzymaj poza ich zasięgiem.

Pergola WALL musi być ustawiona i zakotwiona na równej powierzchni.

Nie wieszaj się i nie opieraj o konstrukcję pergoli podczas montażu.

Pergola WALL powinna znajdować się po stronie osłoniętej od wiatru.

Nie rozpoczynaj montażu, gdy jesteś zmęczony, pod wpływem substancji odurzających, alkoholu lub masz zawroty głowy.

Musisz zapobiec spadaniu śniegu z dachu na pergolę!

NIEZBĘDNE WYPOSAŻENIE

Ochrona osobista:

- Kask
- Rękawice
- Kurtka robocza
- Apteczka
- Okulary ochronne

Narzędzia pomiarowe:

- Miara zwijana (5 m)
- Kątownik
- Poziomica

NARZĘDZIA:

- Drabina – 1,5 m
- Klucz 10 mm
- Klucz 14 mm
- Klucz imbusowy 5 mm
- Wkrętarka + bit sześciokątny 5 mm
- Młotek drewniany
- Marker
- Silikon
- Wiertło (8 mm i 10 mm)
- Nóż
- Klucz imbusowy

INNE OSTRZEŻENIA

1. Pergolę zaleca się montować wyłącznie w miejscach, które nie są narażone na silny wiatr lub podmuchy. Nigdy nie montuj pergoli na otwartych, wietrznych przestrzeniach.

2. PERGOLI NIGDY NIE WOLNO POZOSTAWIAĆ NIEZAKOTWICZONEJ NA ZIEMI!

3. Do montażu wymagane są 3 osoby. Jedna osoba mierzy i kontroluje wymiary, druga odpowiada za montaż, a trzecia asystuje i zapewnia bezpieczeństwo.

4. Pergola musi być solidnie zakotwiona w podłożu. Upewnij się najpierw, że fundament betonowy jest wystarczająco stabilny. Jeśli nie chcesz budować płyty betonowej, wystarczy betonowy blok pod każdy słupek.

5. Będziesz potrzebować elektronarzędzi. Zachowaj szczególną ostrożność podczas pracy z elektrycznością.

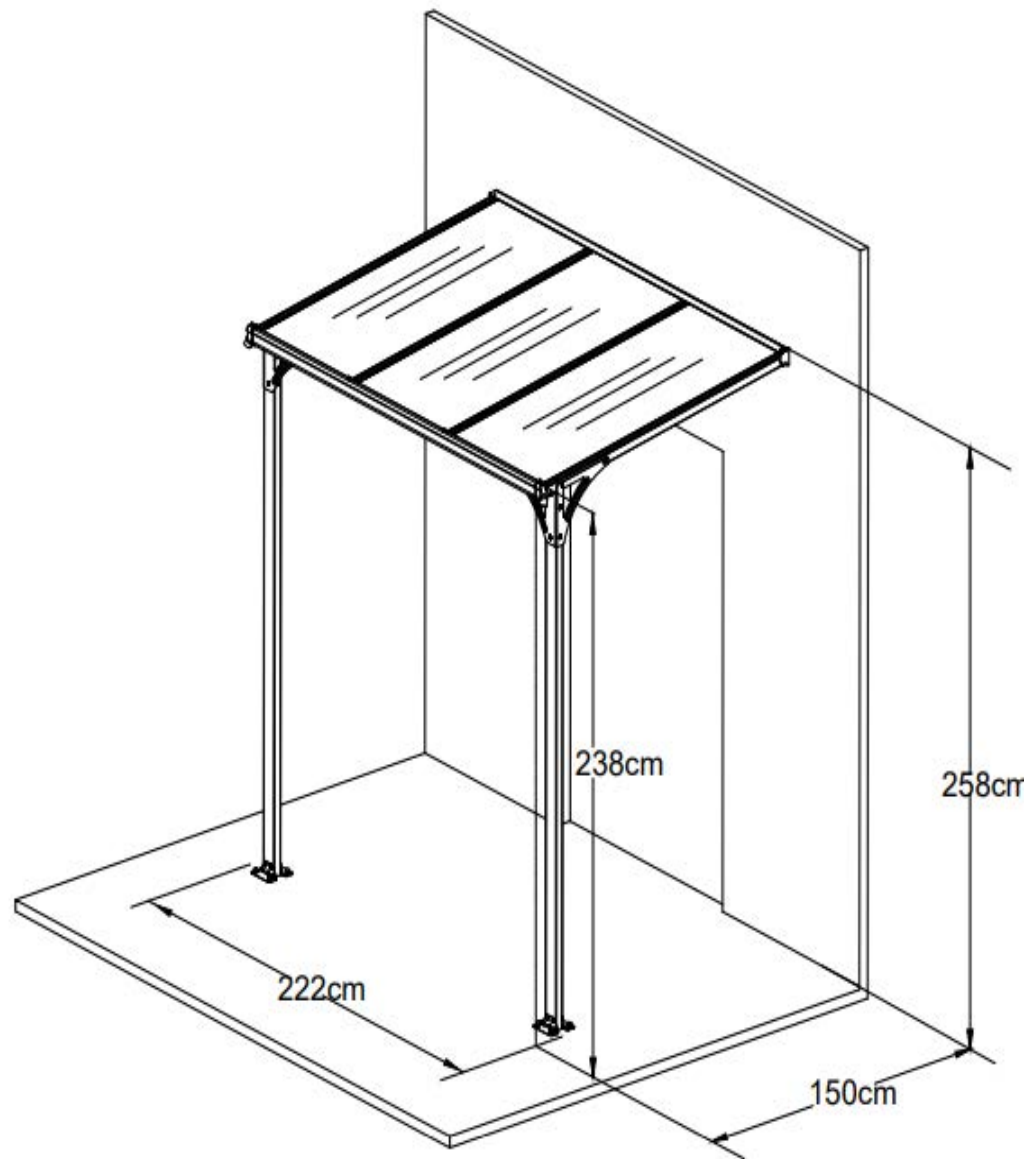
6. Zachowaj ostrożność podczas używania innych narzędzi, np. młotka.

7. Noś odpowiednią odzież: rękawice, kask i podczas pracy z elektronarzędziami okulary ochronne.

8. Nigdy nie patrz w górę, gdy nad tobą trwa praca — spadająca śrubka może zranić oczy lub spowodować zadławienie.

9. Nigdy nie wspinasz się na konstrukcję, nie wieszaj się na niej ani nie chodź po dachu. Konstrukcja i dach pergoli NIE SĄ PRZEZNACZONE DO CHODZENIA.

10. W przypadku urazu natychmiast udziel pierwszej pomocy i zatrzymaj krwawienie. W razie poważnych obrażeń wezwij pogotowie lub udaj się do najbliższego ośrodka medycznego.



FONTOS

Ha bármely alkatrész hiányzik, ne kezdje el a pergola összeszerelését, hanem lépjen kapcsolatba az eladóval. Kövesse a szerelési útmutató lépéseit, és őrizze meg azt a későbbi használatra.

A pergolát teljesen sík felületre kell helyezni és rögzíteni, a gyártó előírásai szerint.

Ellenőrizze a csomag tartalmát az alkatrészlista alapján.

Létra vagy elektromos szerszám használatakor győződjön meg róla, hogy azokat helyesen és biztonságosan használja.

A rögzítés előtt győződjön meg arról, hogy a szerelési hely alatt nincsenek kábelek vagy csövek.

A pergolát mindig stabilan kell rögzíteni a mellékelt talajhorgonyokkal.

BIZTONSÁGI UTASÍTÁSOK

A szerelés során viseljen védőkesztyűt, védőszemüveget és megfelelő lábbelit.

Ne kezdje el a szerelést szeles vagy esős időben.

Ha a feje fölött kábelek futnak, ne érintse meg őket.

Tartsa távol a gyerekeket és háziállatokat a szerelési területtől; az apró alkatrészeket tartsa távol tőlük.

A WALL pergolát sík felületre kell helyezni és rögzíteni.

Ne lógjon és ne támaszkodjon a pergola szerkezetére a szerelés során.

A pergolát a szélvédett oldalon kell elhelyezni.

Ne kezdje el a szerelést, ha fáradt, kábítószer vagy alkohol hatása alatt áll, illetve ha szédülést tapasztal.

Meg kell akadályoznia, hogy a hó a tetőről a pergolára essen!

SZÜKSÉGES FELSZERELÉS

Védőfelszerelés:

- Sisak
- Kesztyű
- Munkakabát
- Elsősegélydoboz
- Védőszemüveg

Mérőeszközök

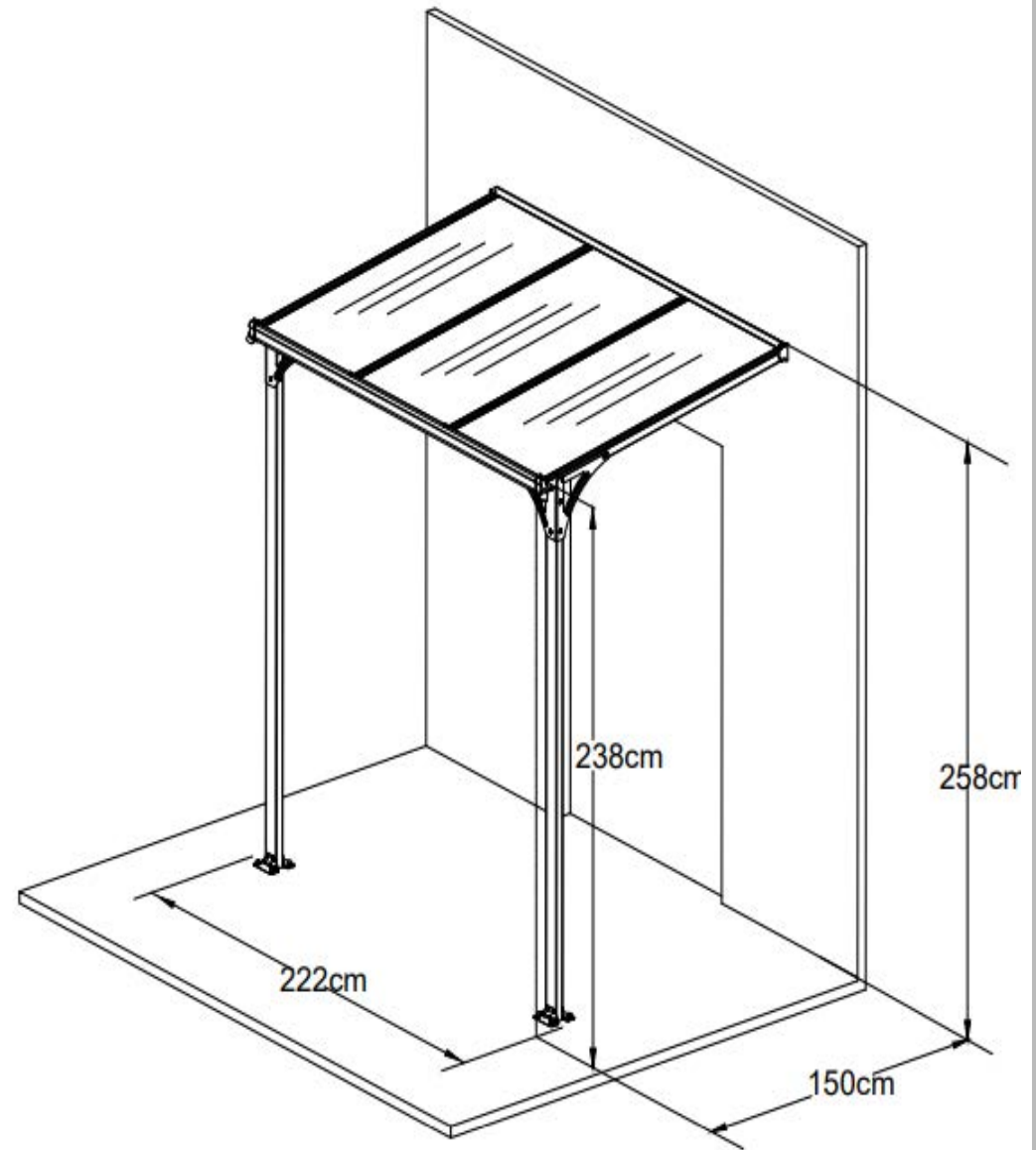
- Mérőszalag (5 m)
- Derékszög
- Vízszintmérő

SZERSZÁMOK:

- Létra – 1,5 m
- 10 mm-es kulcs
- 14 mm-es kulcs
- 5 mm-es imbuszkulcs
- Elektromos csavarhúzó + 5 mm-es bit
- Fa kalapács
- Jelölő
- Szilikon
- Fúrószár (8 mm és 10 mm)
- Kés
- Imbuszkulcs

TOVÁBBI FIGYELMEZTETÉSEK

1. A pergolát csak olyan helyre ajánlott telepíteni, amely nincs kitéve erős szélnek vagy szélleökéseknek. Soha ne állítson fel pergolát nyílt, szeles területen.
- 2. A PERGOLÁT SOHA NEM SZABAD RÖGZÍTÉS NÉLKÜL A TALAJON HAGYNI!**
3. A szereléshez 3 fő szükséges. Egyikük méri és ellenőrzi a méreteket, a másik a szerelésért felel, a harmadik pedig segít és gondoskodik a biztonságról.
4. A pergolát szilárdan kell a talajhoz rögzíteni. Győződjön meg arról, hogy a beton alap kellően teherbíró. Ha nem szeretne betonlapot önteni, elegendő minden oszlop alá egy betonblokkot helyezni.
5. Elektromos szerszámokra lesz szükség; legyen rendkívül óvatos az elektromos berendezésekkel való munkavégzés során.
6. Legyen óvatos más szerszámok, például kalapács használatakor is.
7. Viseljen megfelelő védőruházatot: kesztyűt, sisakot és elektromos szerszám használatakor védőszemüveget.
8. Soha ne nézzen felfelé, ha felette dolgoznak — egy lehulló csavar megsértheti a szemét, vagy félrenyelés esetén fulladást okozhat.
9. Ne mászon fel a szerkezetre, ne lógjon rajta és ne menjen fel a tetőre. A pergola szerkezete és teteje **NEM JÁRHATÓ**.
10. Sérülés esetén azonnal nyújtson elsősegélyt és állítsa el a vérzést. Súlyos esetben azonnal hívja a mentőket vagy keresse fel a legközelebbi egészségügyi intézményt.



RO

IMPORTANT

Dacă lipsește o piesă, nu asamblați pergola și contactați vânzătorul.

Respectați instrucțiunile de montaj conform manualului.

Păstrați manualul pentru utilizări viitoare.

Pergola trebuie amplasată și ancorată pe o suprafață perfect plană, conform recomandărilor producătorului.

Verificați conținutul ambalajului conform listei de piese.

Dacă folosiți o scară sau unelte electrice, utilizați-le corect și în siguranță.

Înainte de ancorare, asigurați-vă că sub zona de montaj nu există cabluri sau conducte.

Pergola trebuie fixată ferm de sol folosind ancorele incluse.

INSTRUCȚIUNI DE SIGURANȚĂ

În timpul montajului purtați mănuși, ochelari de protecție și încălțăminte adecvată.

Nu începeți montajul pe timp de vânt puternic sau ploaie.

Dacă aveți cabluri deasupra dumneavoastră, nu le atingeți.

Împiedicați accesul copiilor și animalelor de companie în zona de lucru; păstrați piesele mici departe de copii.

Pergola WALL trebuie amplasată și fixată pe o suprafață plană.

Nu vă agățați și nu vă sprijiniți de structura pergolei în timpul montajului.

Pergola WALL trebuie amplasată pe partea ferită de vânt.

Nu începeți montajul dacă sunteți obosiți, sub influența substanțelor psihoactive, alcoolului sau dacă suferiți de amețeli.

Trebuie să împiedicați căderea zăpezii de pe acoperiș pe pergolă!

ECHIPAMENT NECESAR

Protecție personală:

- Cască
- Mănuși
- Geacă de lucru
- Trusă de prim ajutor
- Ochelari de protecție

Instrumente de măsurare:

- Ruletă (5 m)
- Echer
- Nivelă

UNELTE:

- Scară – 1,5 m
- Cheie 10 mm
- Cheie 14 mm
- Cheie imbus 5 mm
- Șurubelniță electrică + bit hexagonal 5 mm
- Ciocan de lemn
- Marker
- Silicon
- Burghiu (8 mm și 10 mm)
- Cuțit
- Cheie imbus

ALTE AVERTIZĂRI

1. Pergola trebuie montată numai în locuri ferite de vânt puternic sau rafale. Nu instalați pergola pe suprafețe deschise expuse vântului.

2. PERGOLA NU TREBUIE NICIODATĂ LĂSATĂ NEANCORATĂ PE SOL!

3. Pentru montaj sunt necesare 3 persoane. Una măsoară și verifică dimensiunile, alta realizează montajul, iar a treia asistă și asigură siguranța.

4. Pergola trebuie fixată ferm de sol. Asigurați-vă mai întâi că fundația de beton este suficient de solidă. Dacă nu doriți o placă de beton, un bloc de beton sub fiecare stâlp este suficient.

5. Veți avea nevoie de unelte electrice; folosiți-le cu mare atenție.

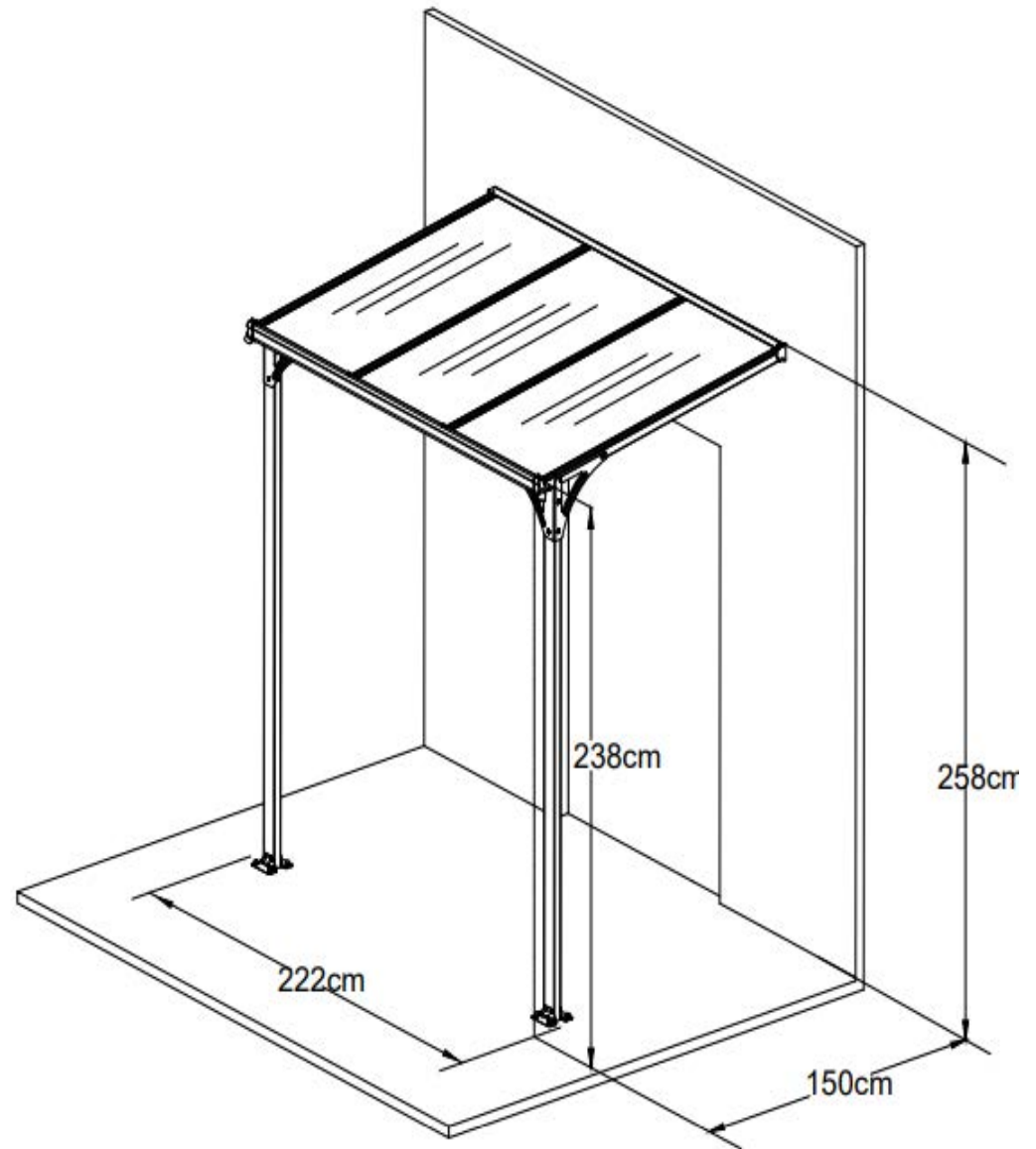
6. Aveți grijă atunci când utilizați alte unelte, cum ar fi ciocanul.

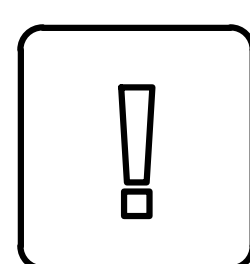
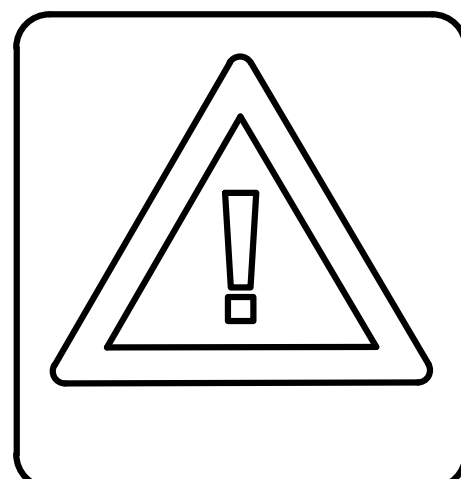
7. Purtați îmbrăcăminte adecvată: mănuși, cască și ochelari de protecție la utilizarea uneltelor electrice.

8. Nu priviți în sus atunci când se lucrează deasupra dumneavoastră — șuruburile care cad pot provoca răni oculare sau sufocare dacă ajung în gură.

9. Nu urcați pe structură, nu vă agățați de ea și nu pășiți pe acoperiș. Structura și acoperișul pergolei **NU SUNT CIRCULABILE**.

10. În caz de accident, acordați imediat primul ajutor și opriți sângerarea. Pentru răni grave, sunați imediat la serviciul de urgență sau mergeți la cea mai apropiată unitate medicală.



**DE**

Achtung!

Es ist unbedingt erforderlich, dass die Bodenoberfläche vollkommen eben und nivelliert ist.

CZ

Pozor!

Je nezbytné, aby povrch země byl dokonale plochý a srovnán.

SK

Pozor!

Je nevyhnutné, aby povrch zeme bol dokonale rovný a vyrovnaný.

PL

Uwaga!

Niezbędne jest, aby powierzchnia podłoża była idealnie płaska i wyrównana.

HU

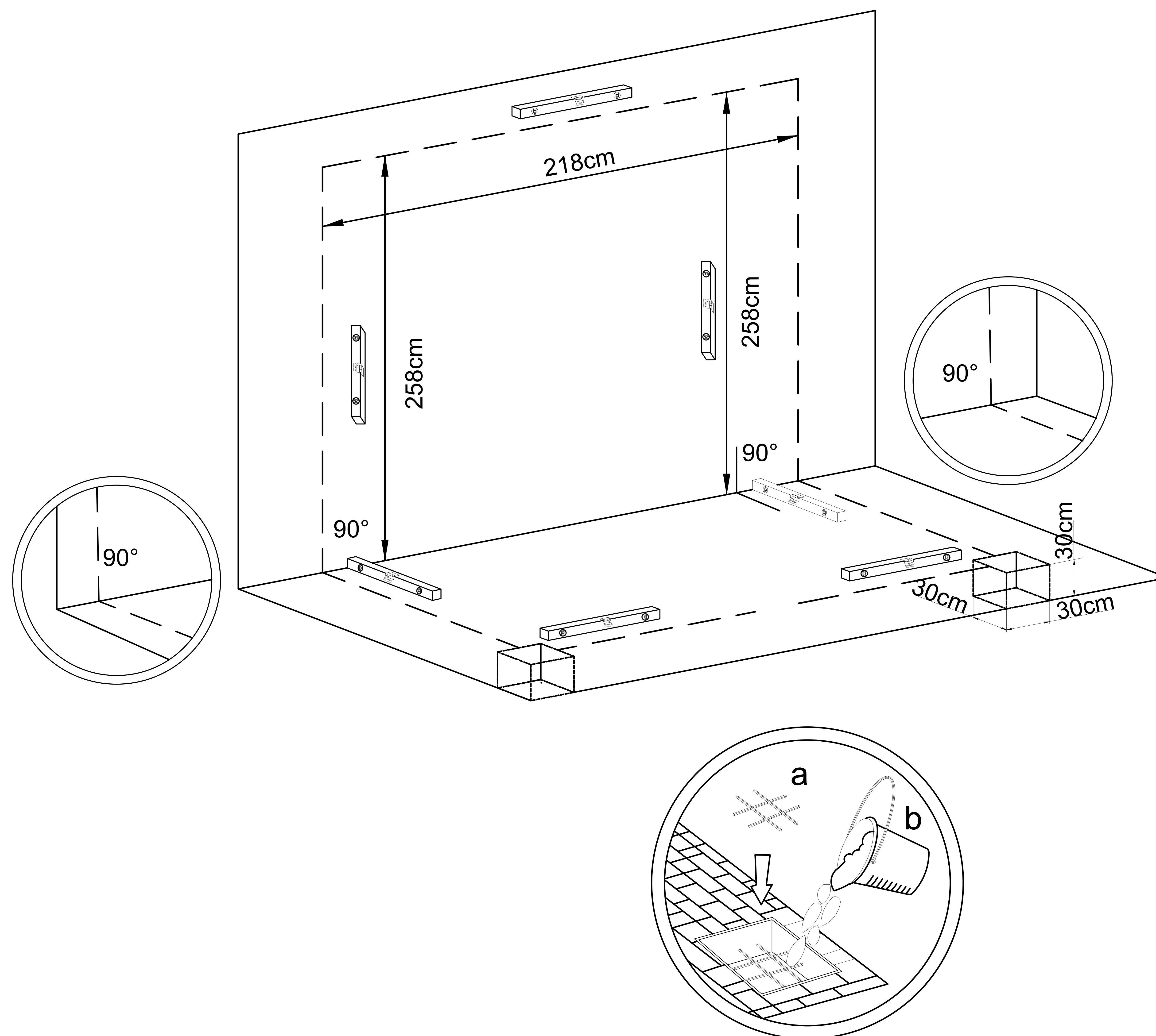
Figyelem!

Elengedhetetlen, hogy a talajfelület teljesen sík és kiegyenlített legyen.

RO

Atenție!

Este esențial ca suprafața solului să fie perfect plană și nivelată.

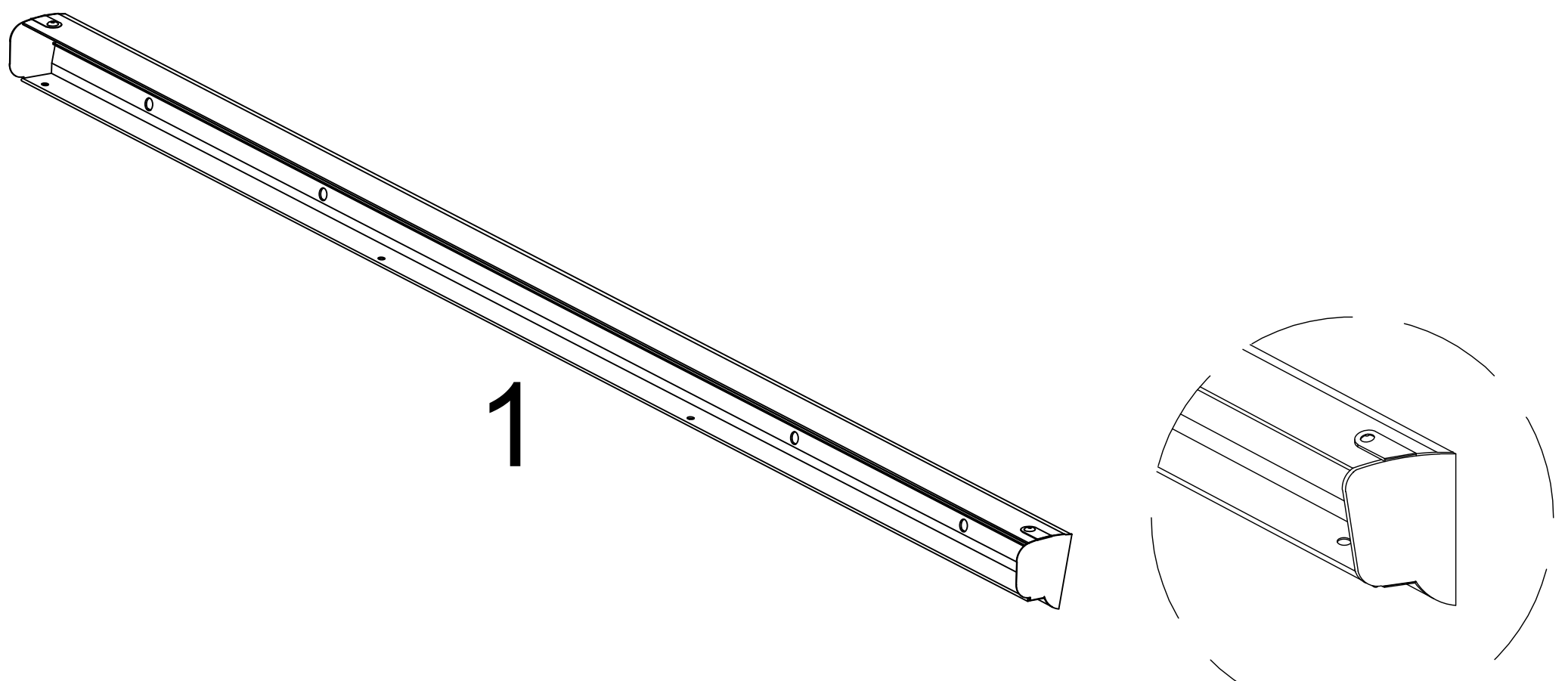
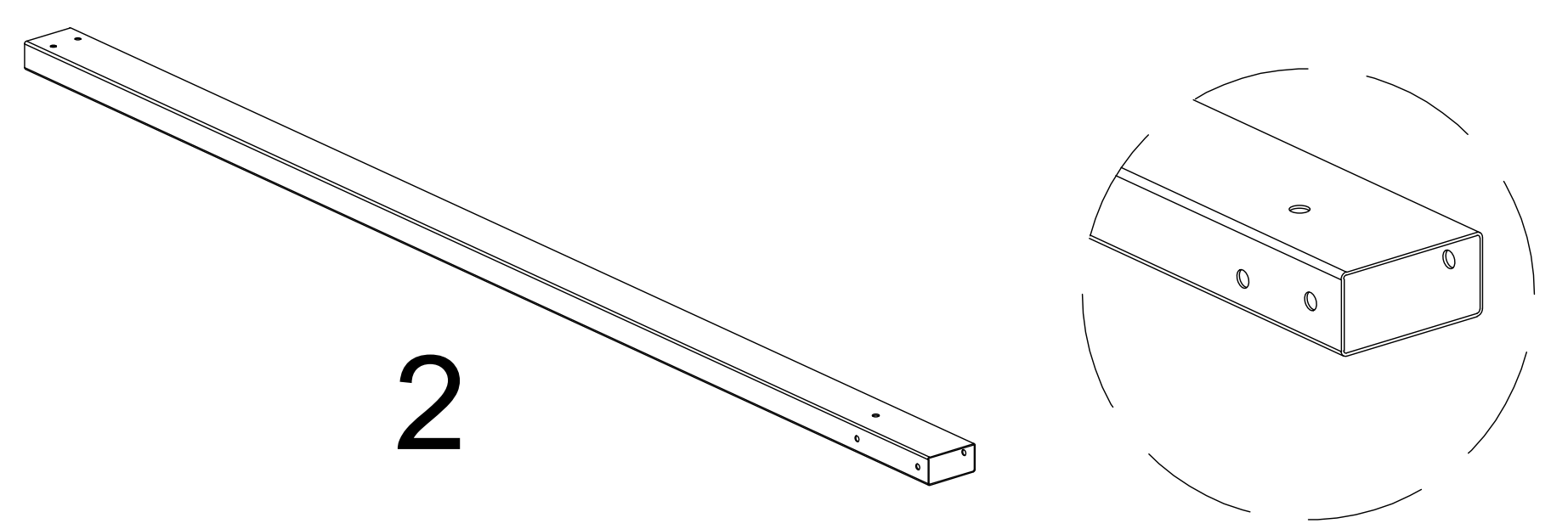
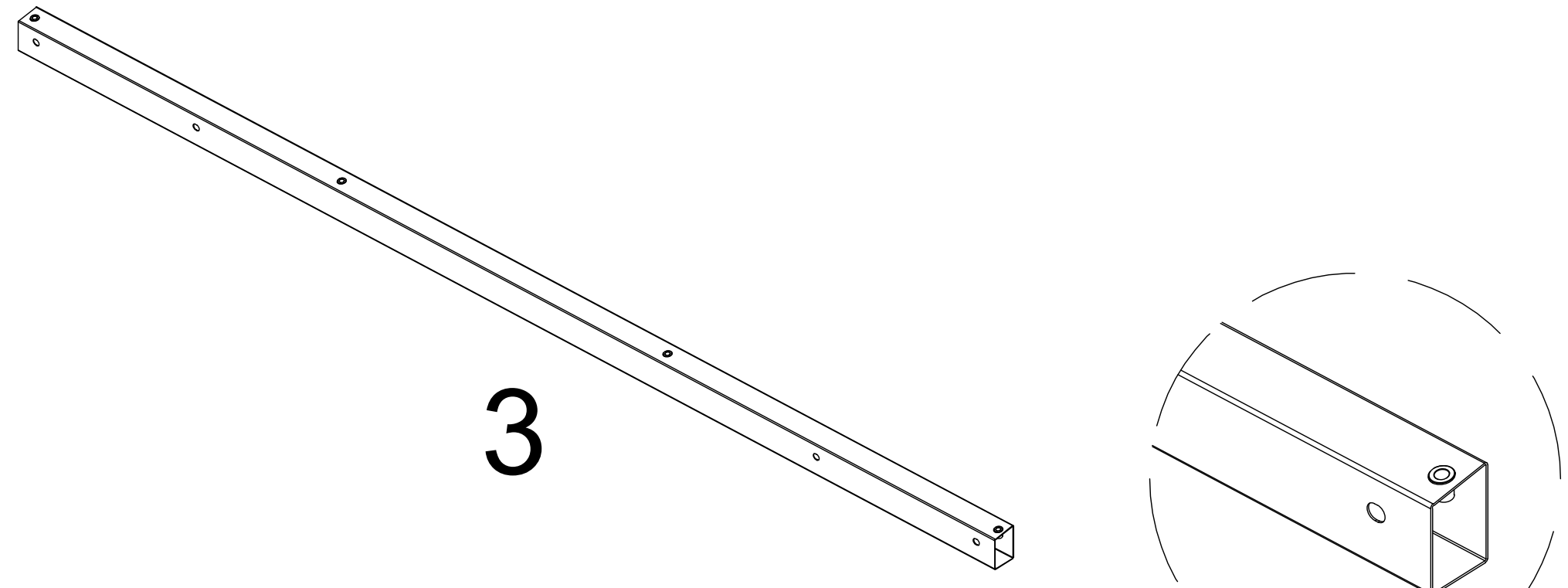
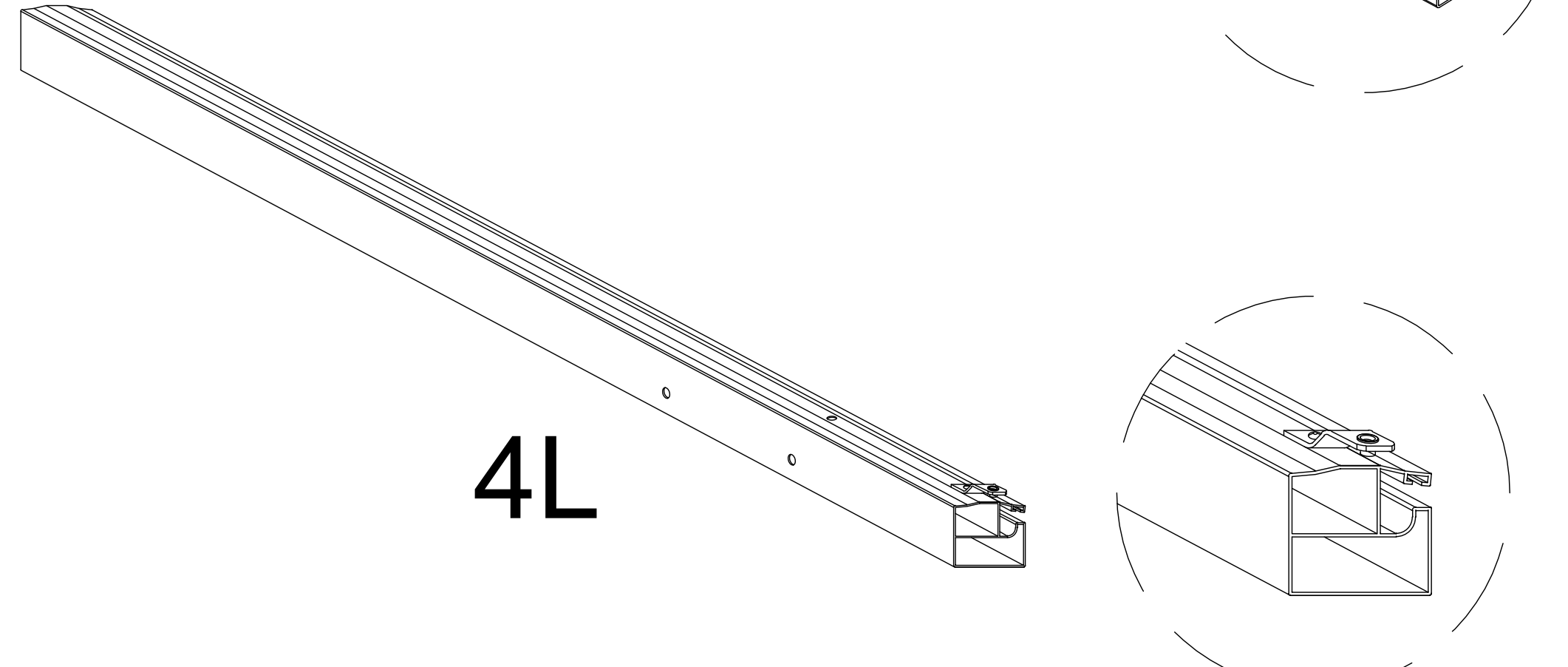
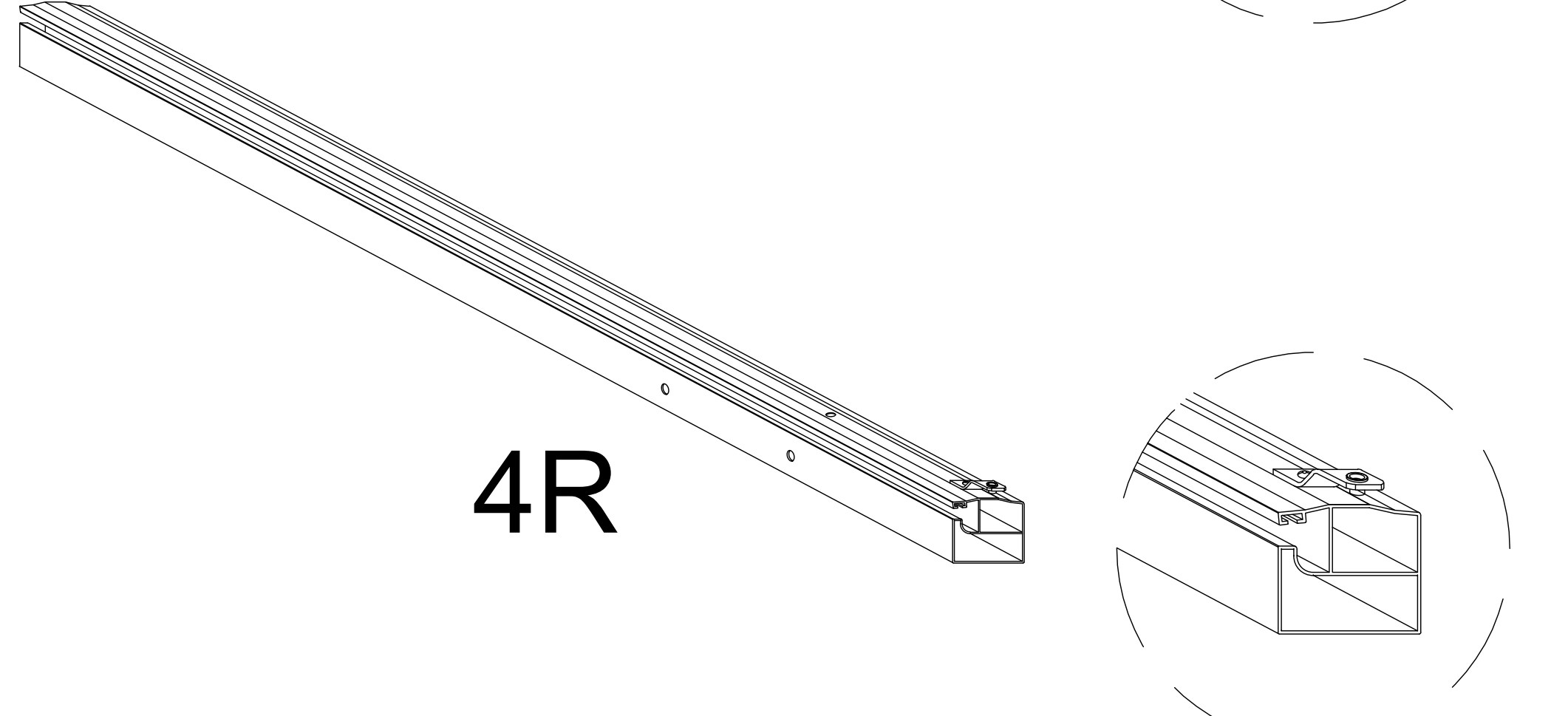
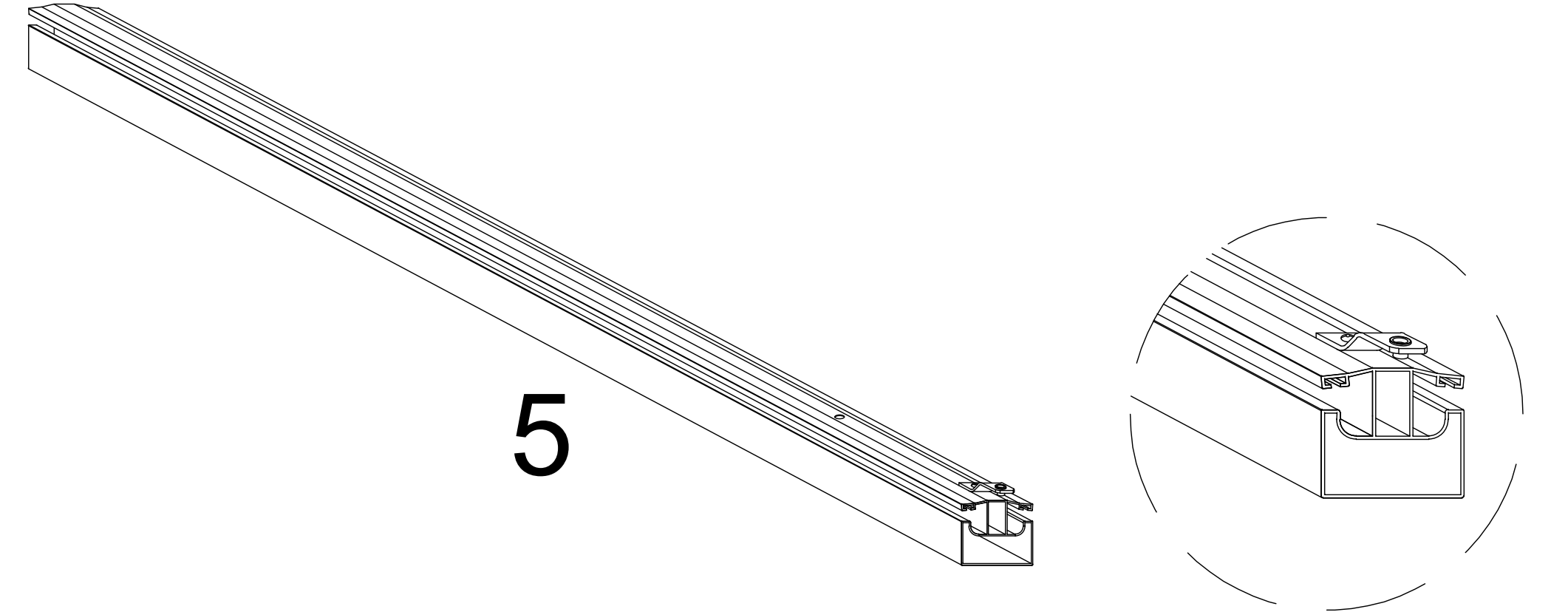


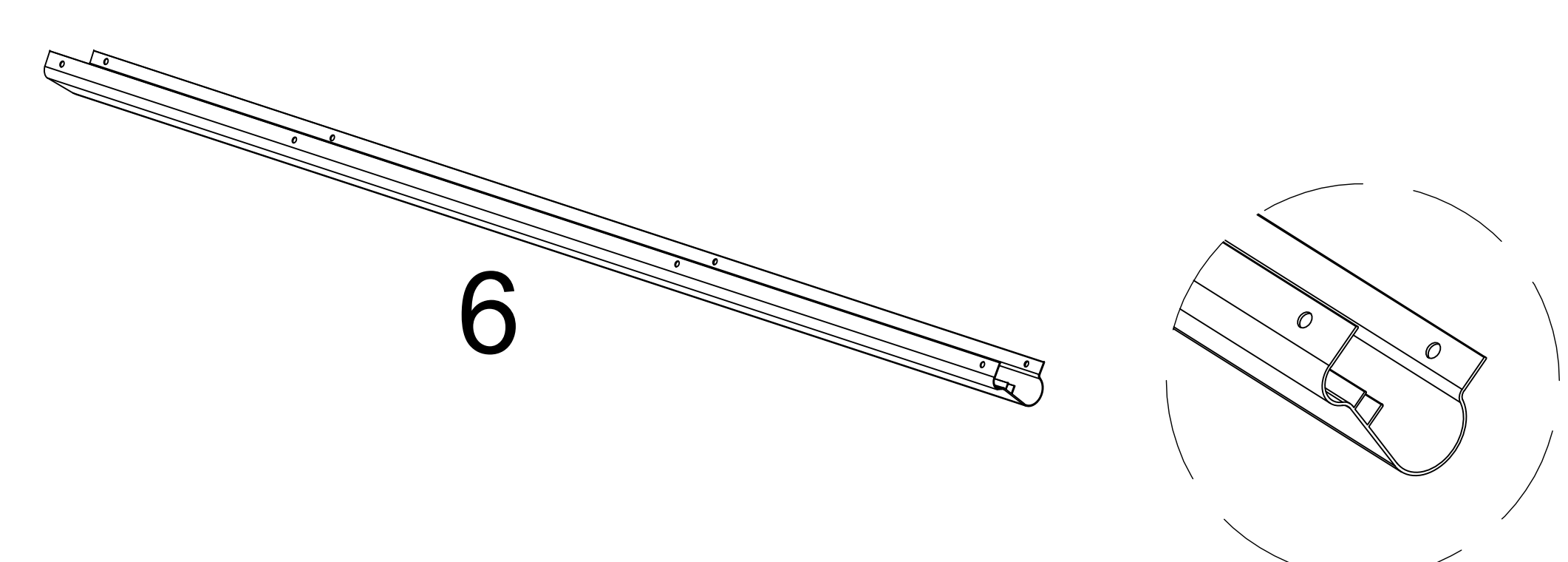
Inhalt / Obsah / Obsah / Zawartość / Tartalom / Conținut

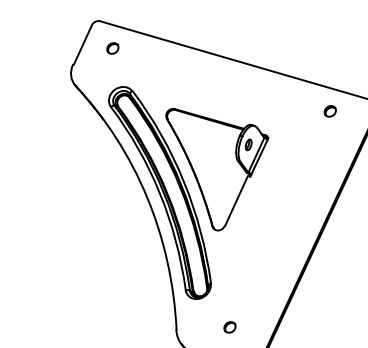
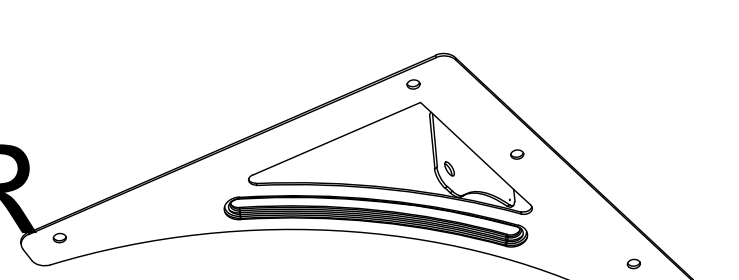
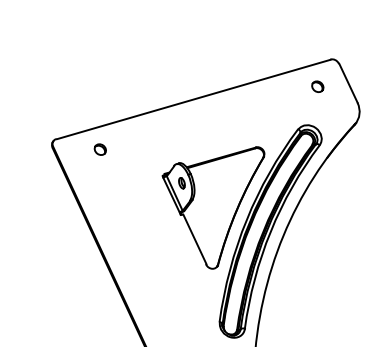
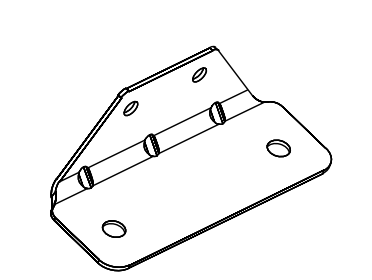
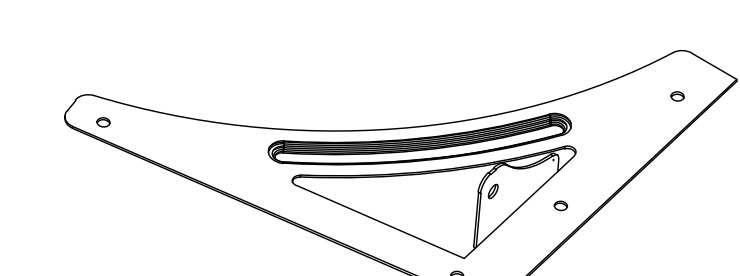
Artikel / Položka / Položka / Pozycja / Tétel / Articol

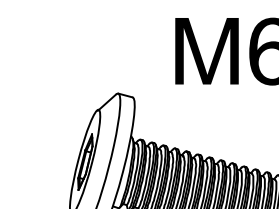

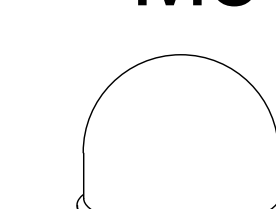
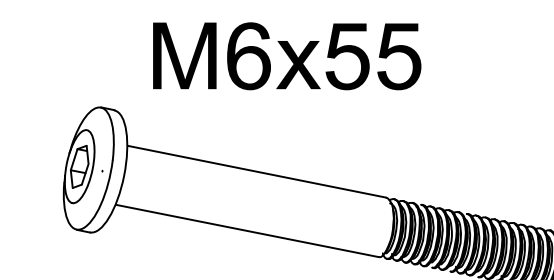
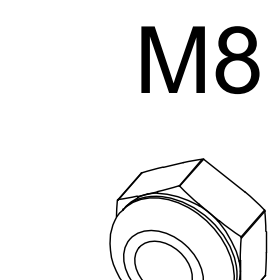
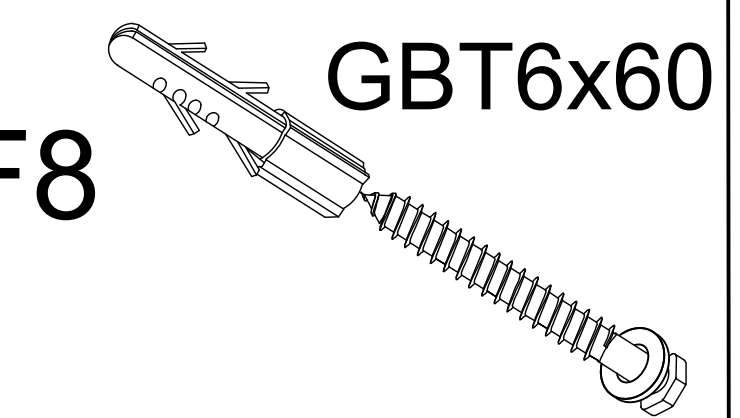
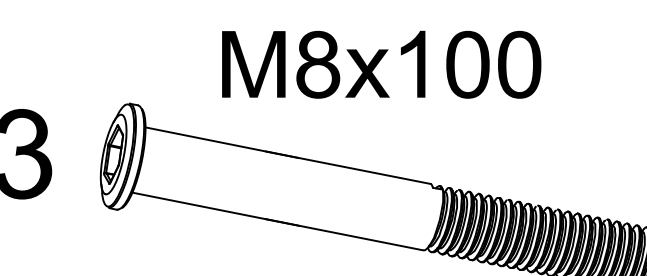
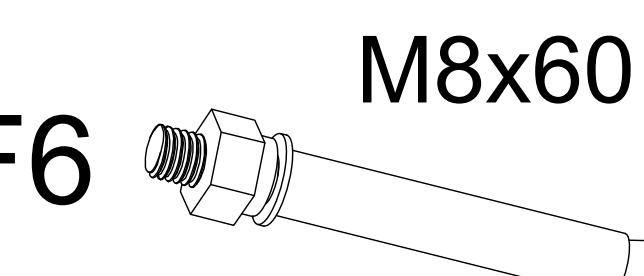
Artikel / Položka / Položka / Pozycja / Tétel / Articol

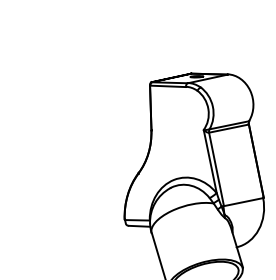
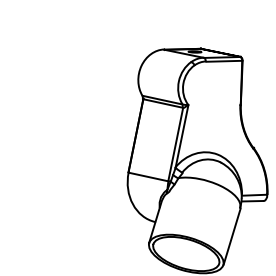
Artikel / Položka / Položka / Pozycja / Tétel / Articol

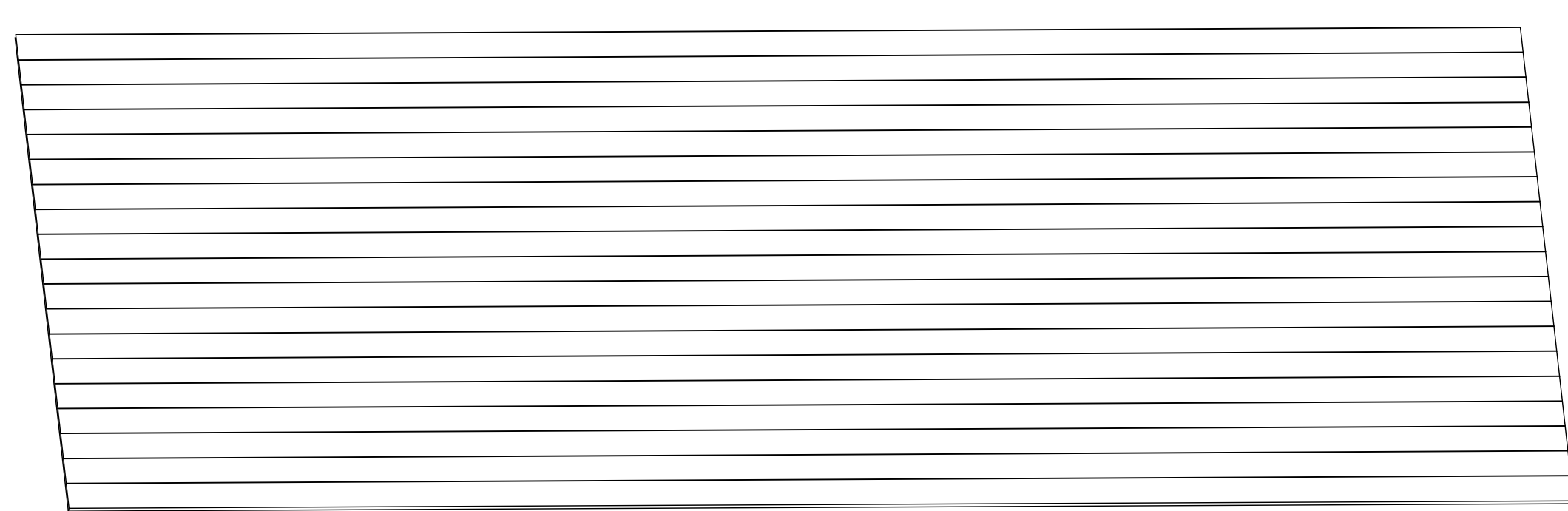
	Qty
 <p>1</p>	1
 <p>2</p>	2
 <p>3</p>	1
 <p>4L</p>	1
 <p>4R</p>	1
 <p>5</p>	2

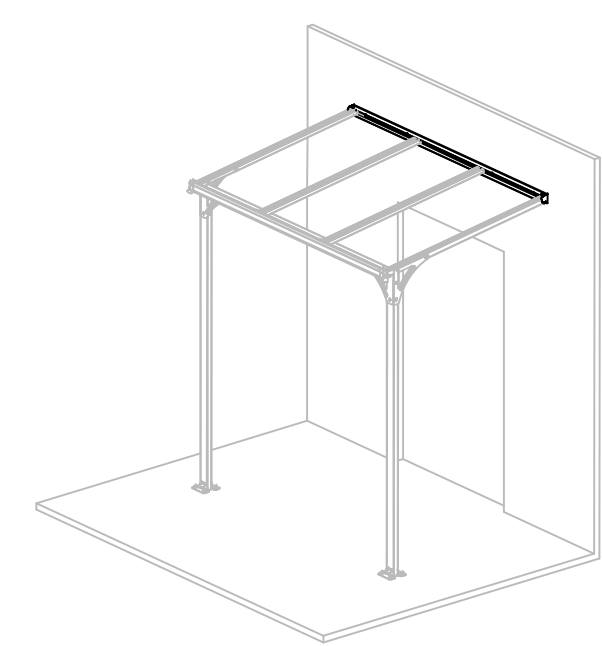
	Qty
 <p>6</p>	1

	Qty		Qty		
B2L		1	B3R		1
B2R		1	B1		4
B3L		1			

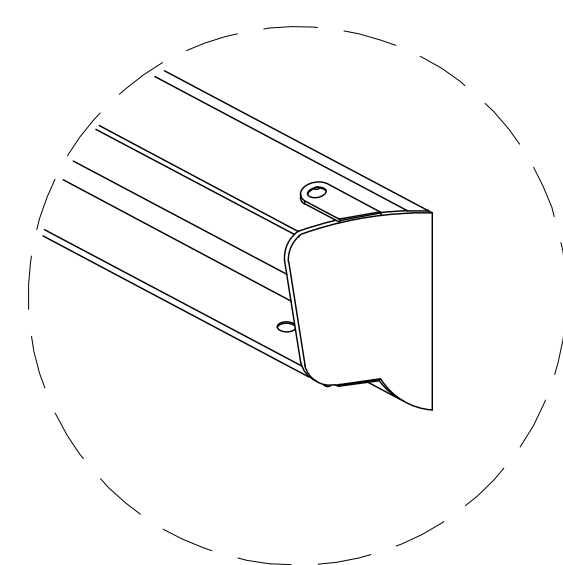
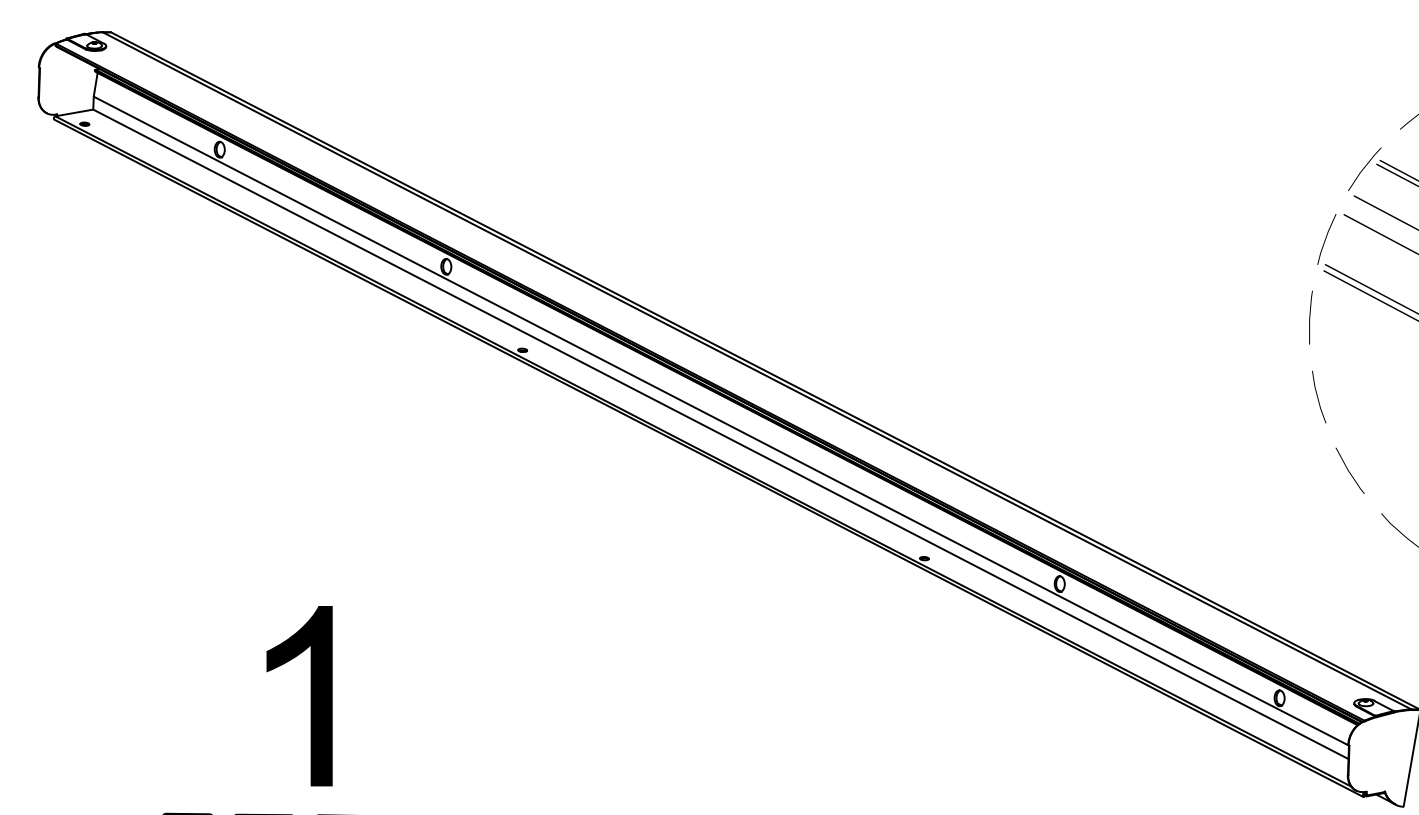
F1	 M6x15	12	F4	 M8x55	14	F7	 M8	8
F2	 M6x55	4	F5	 M8	18	F8	 GBT6x60	4
F3	 M8x100	4	F6	 M8x60	8			

S1L		1
S1R		1

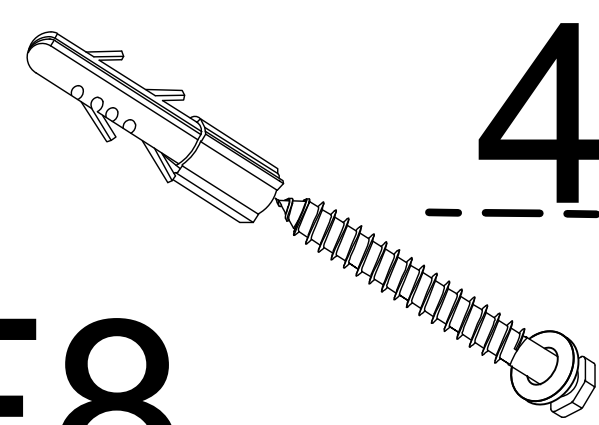
P1		3
----	---	---



1

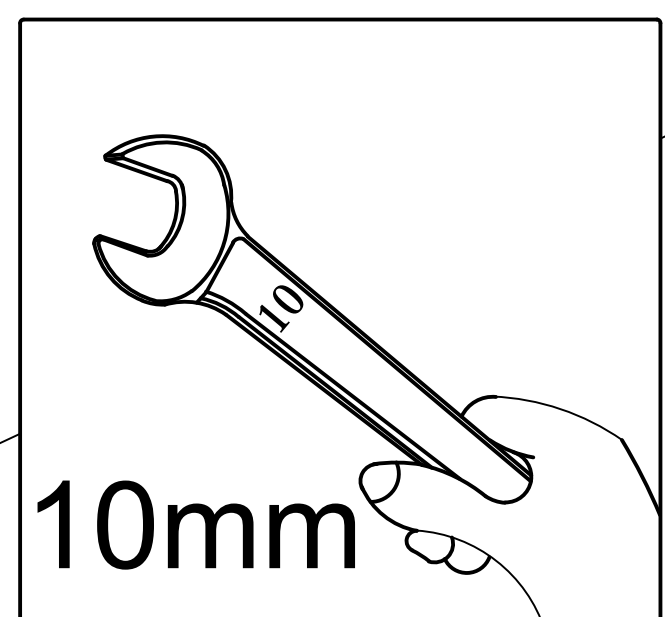
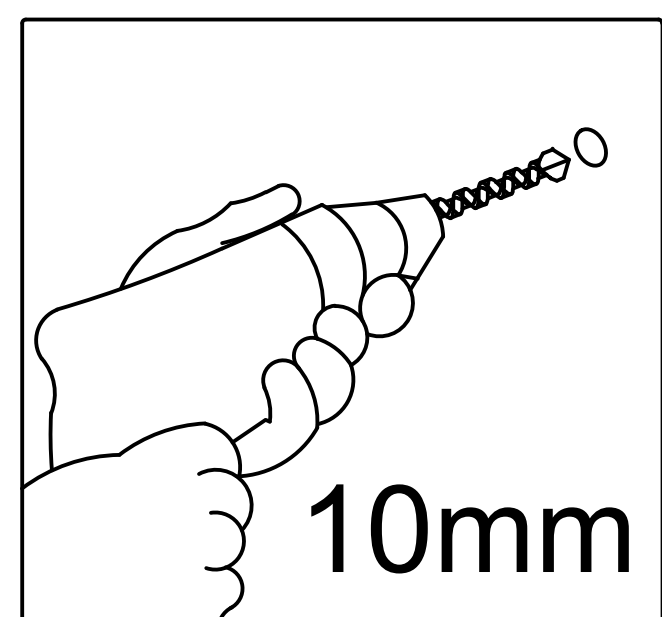
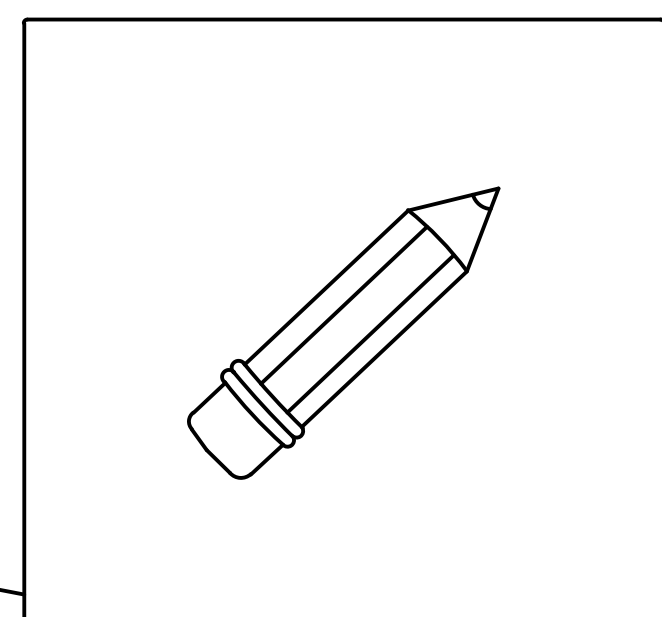
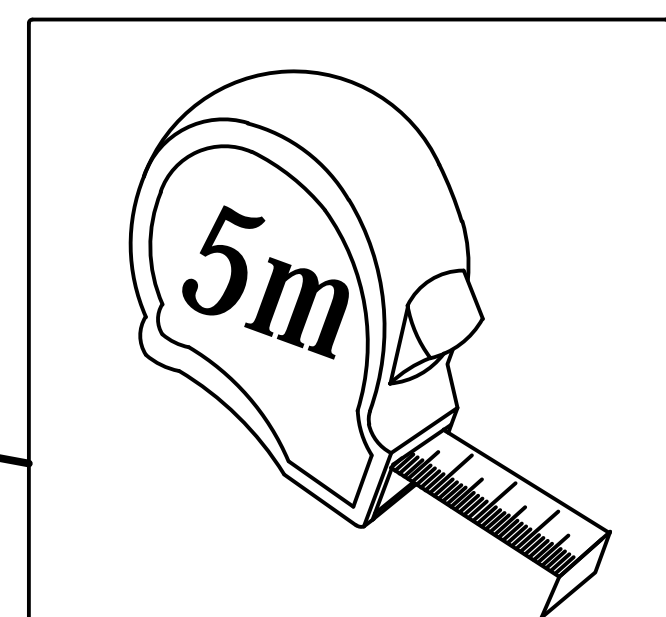
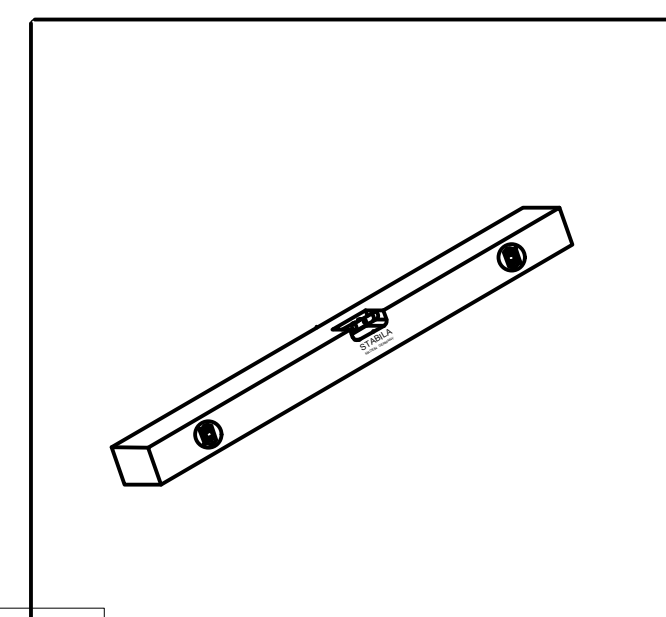
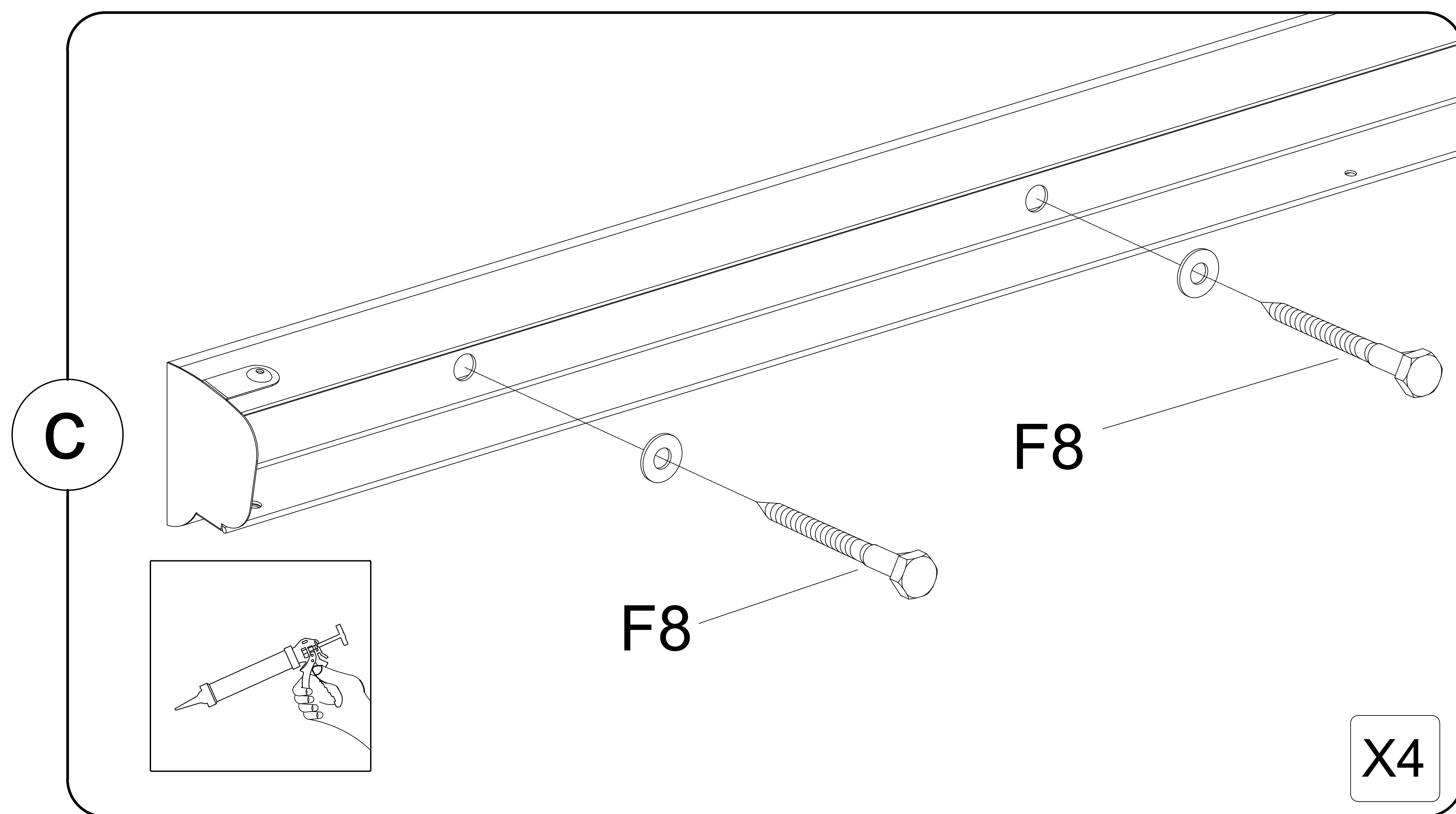
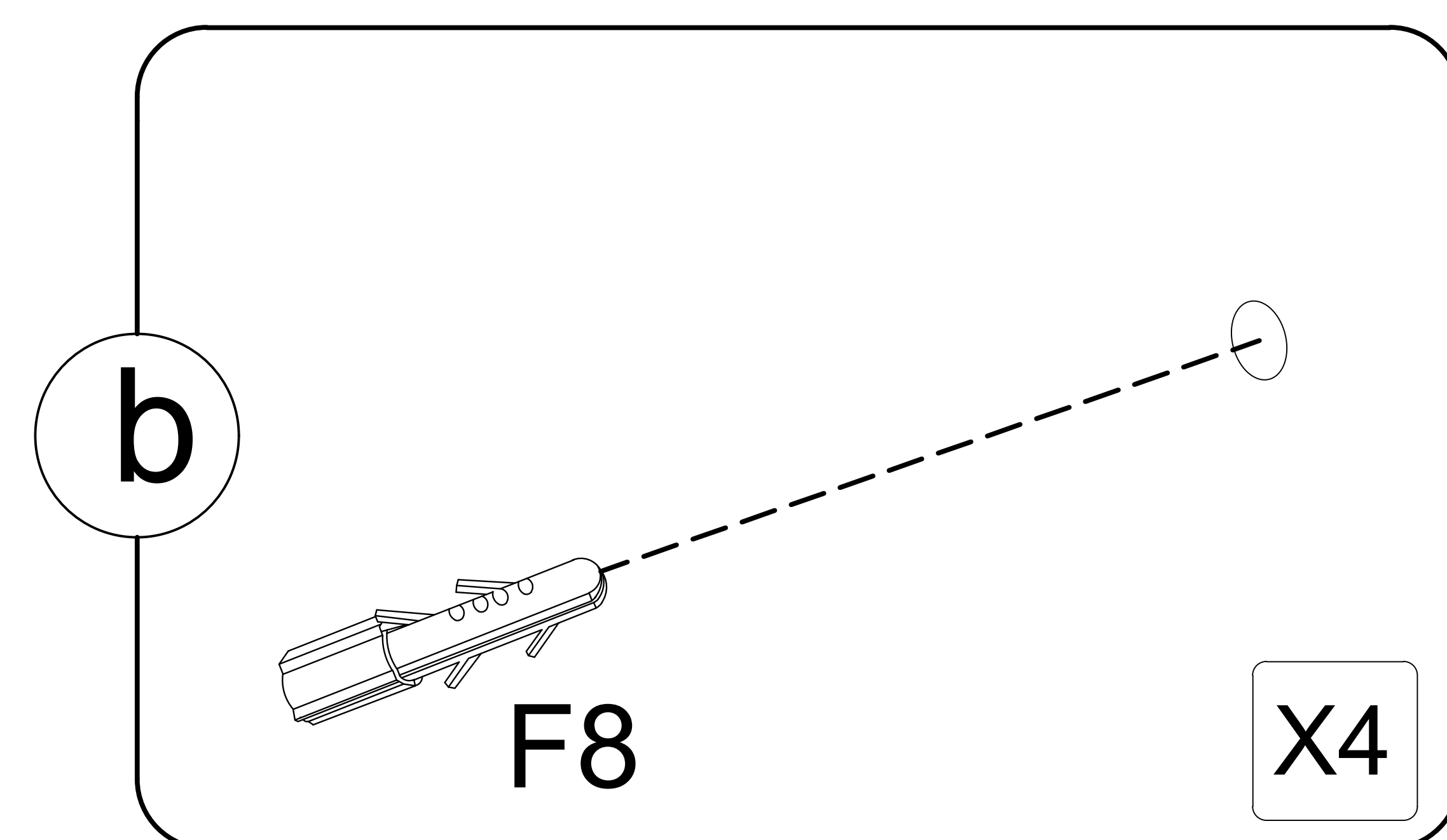
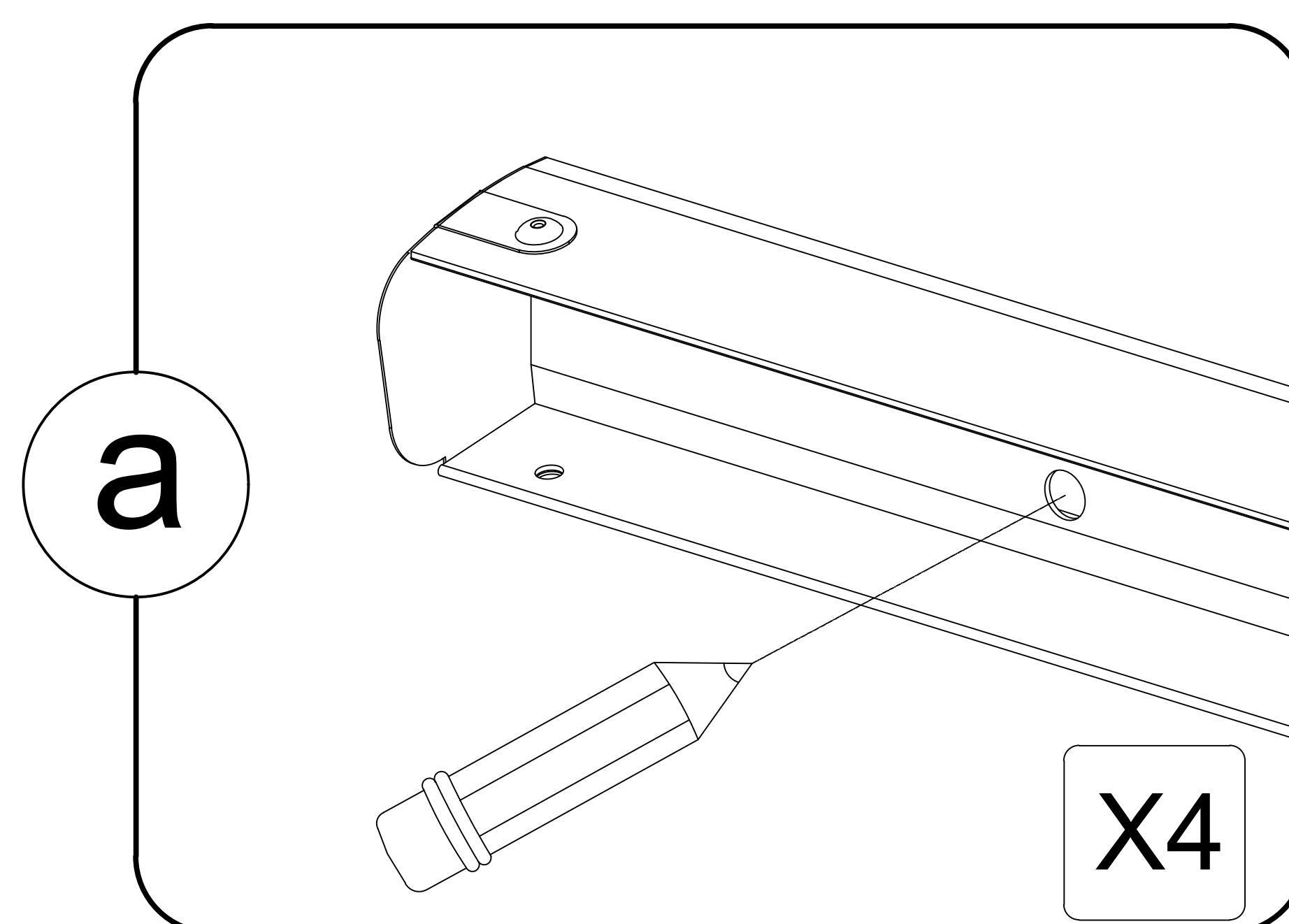
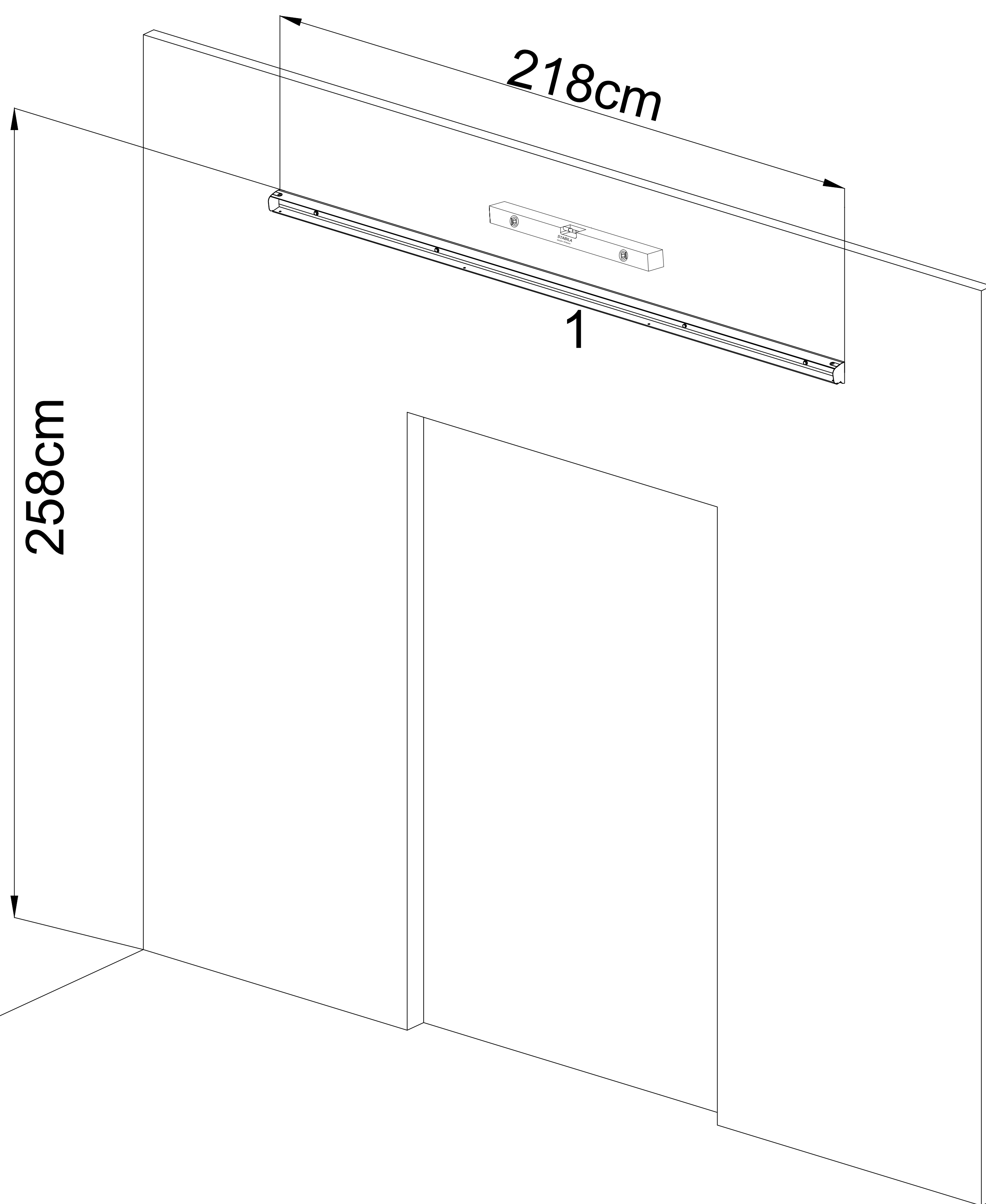


1 pcs

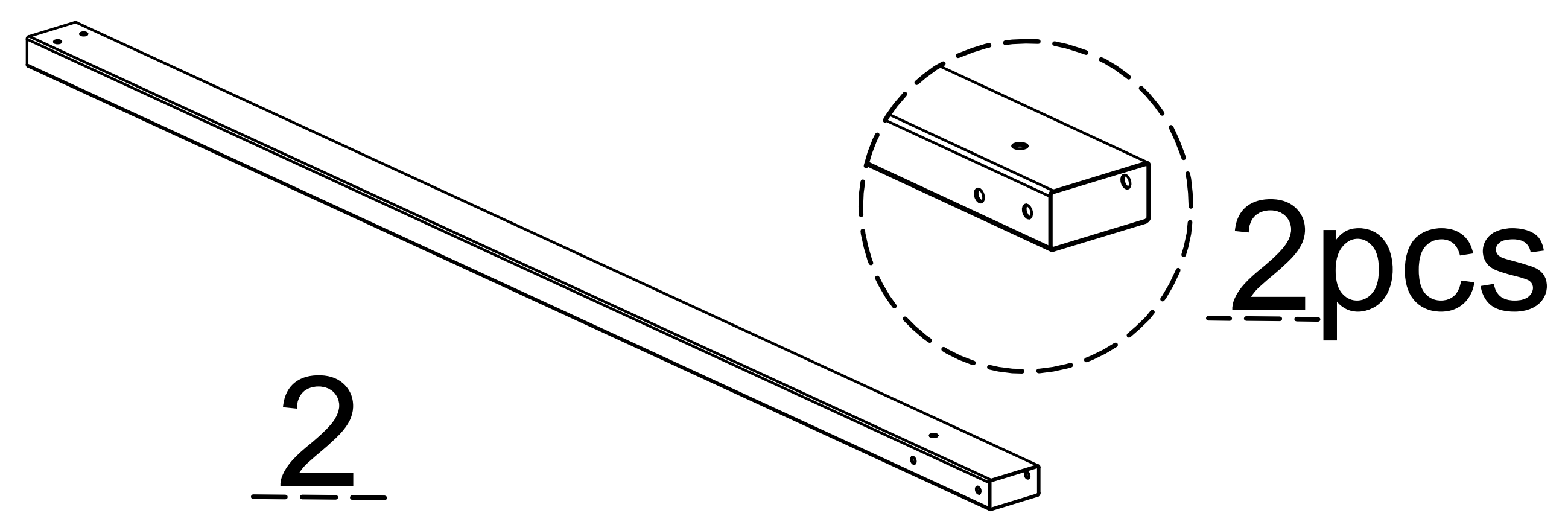
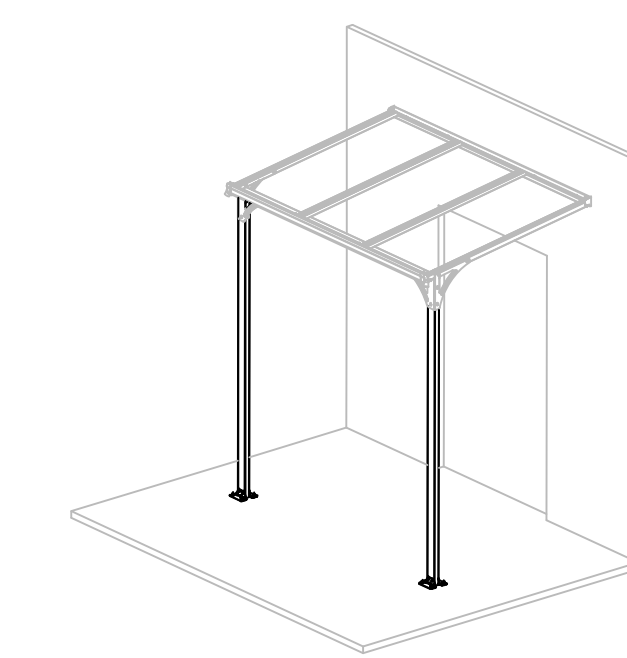


4 pcs

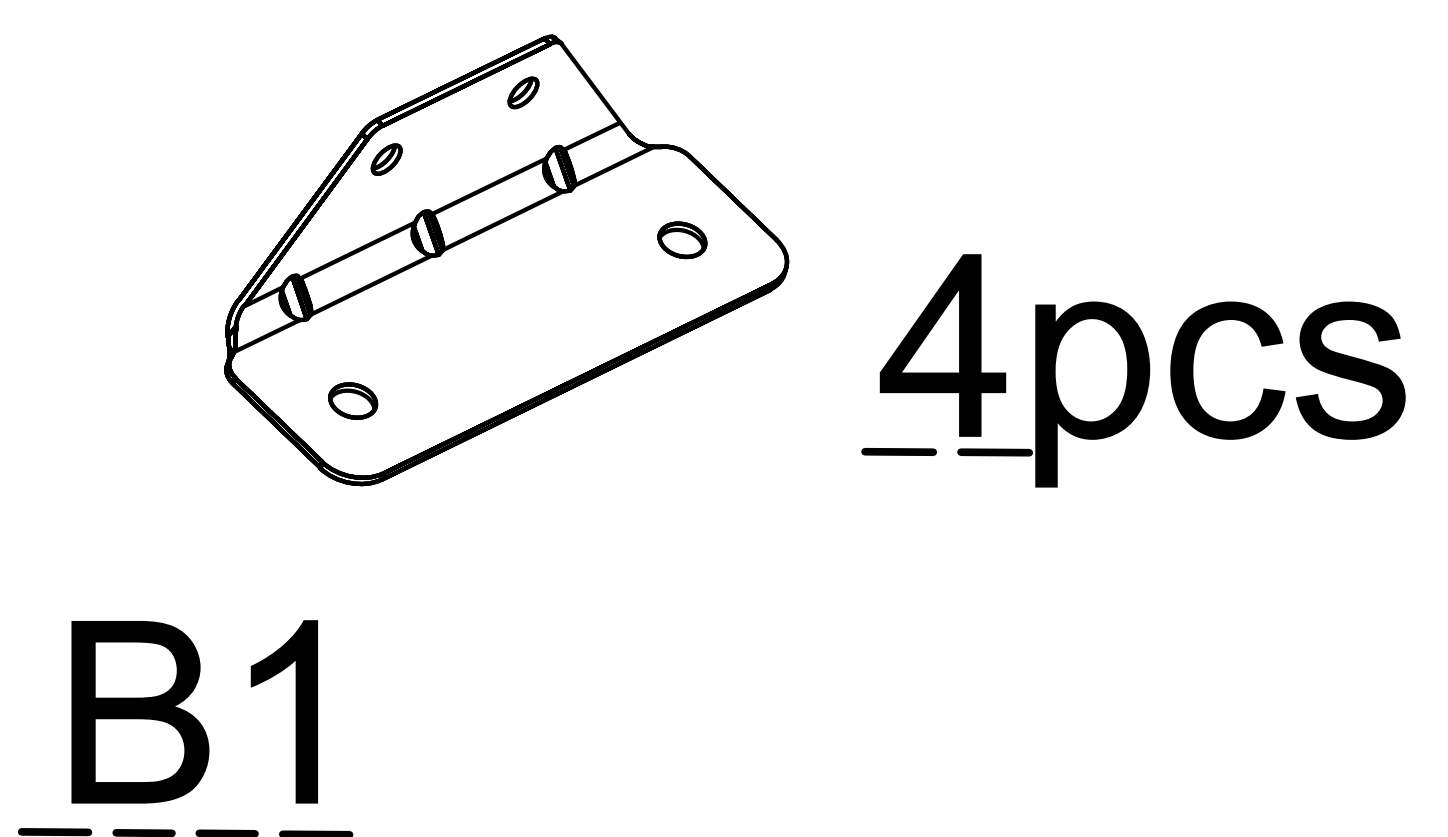
F8



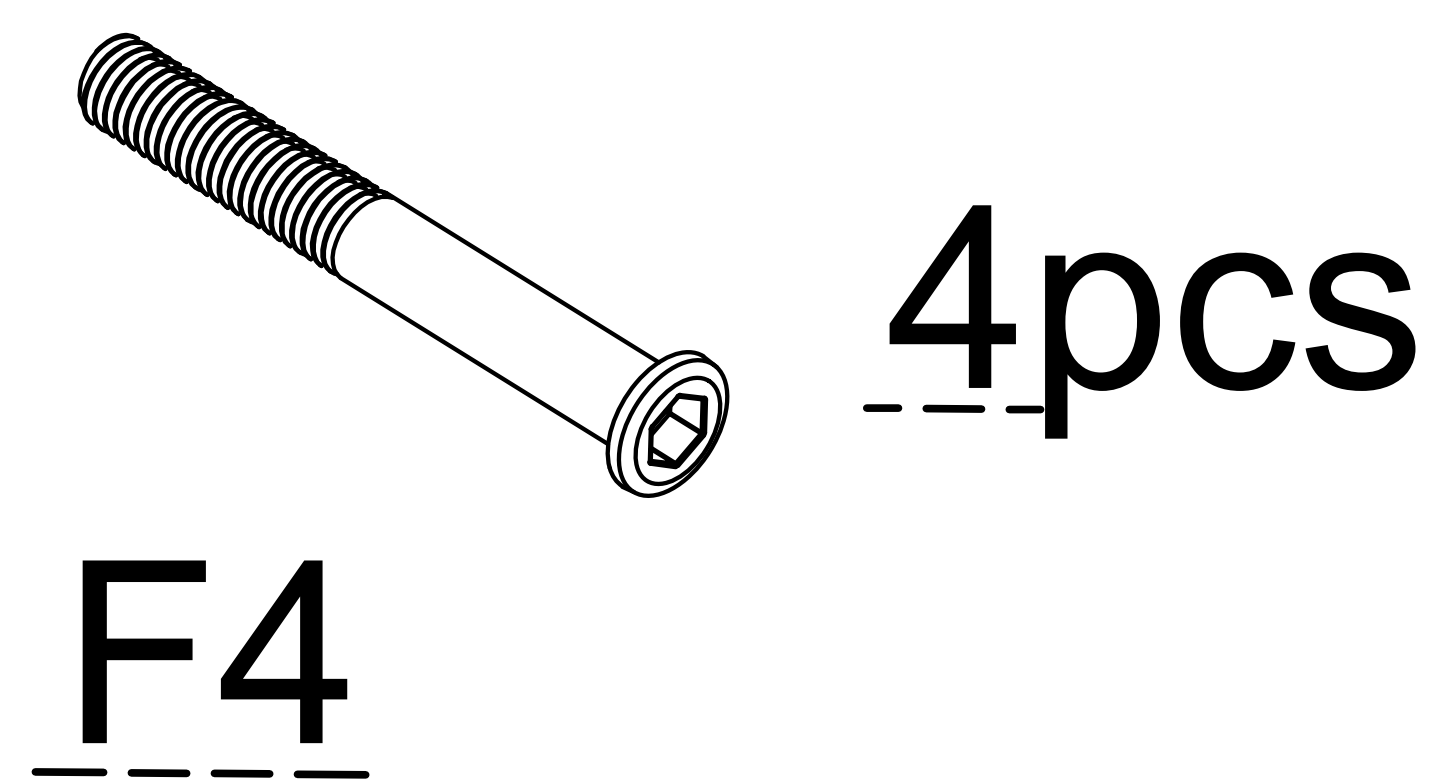
2



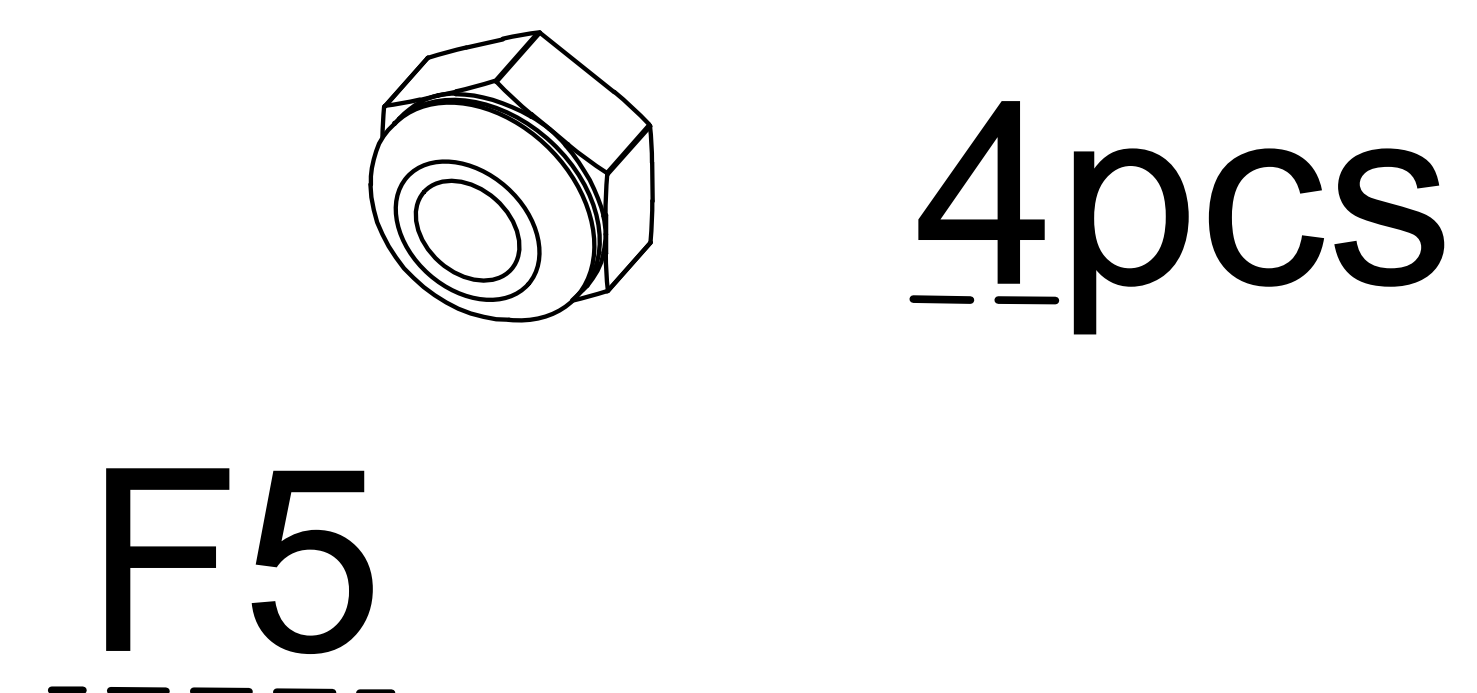
2pcs



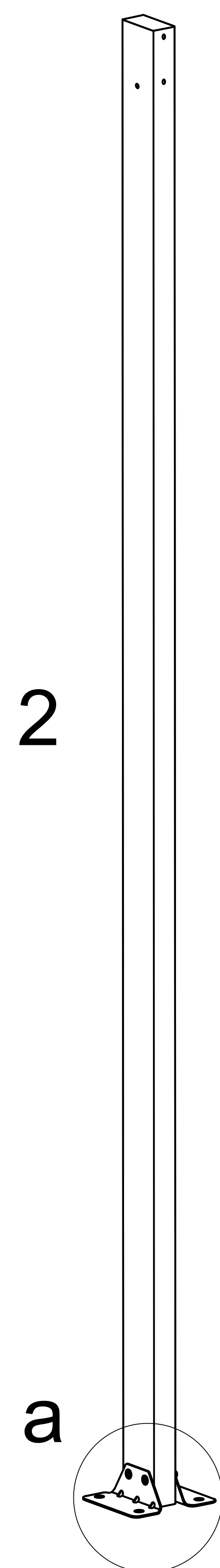
4pcs



4pcs

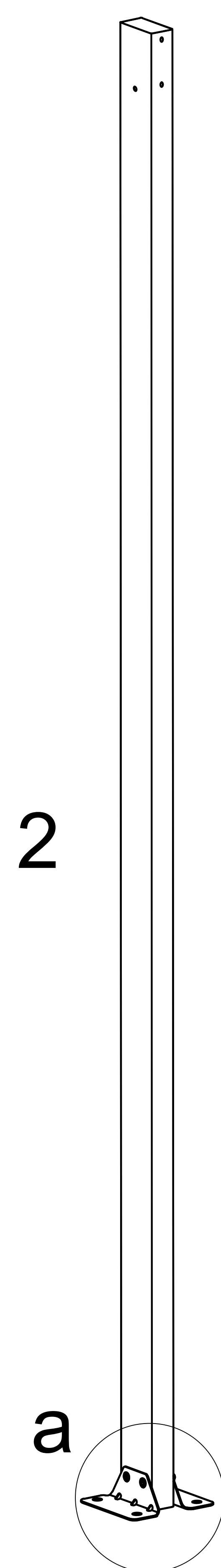


4pcs



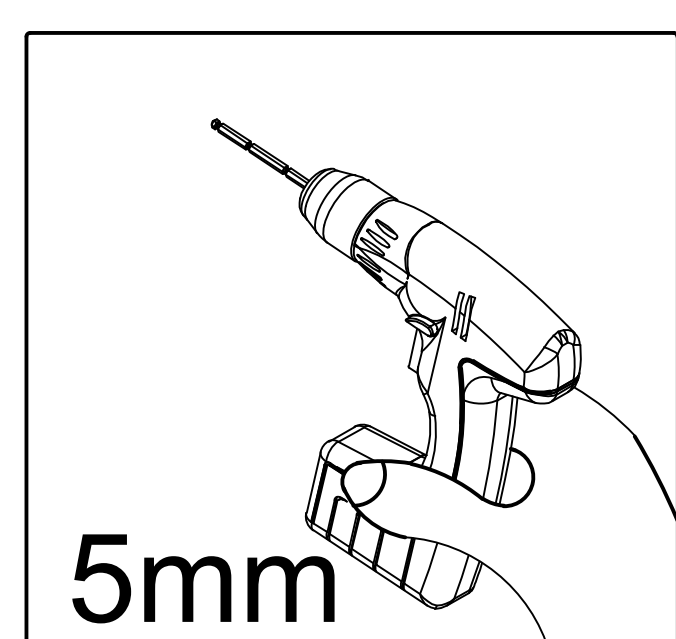
2

a

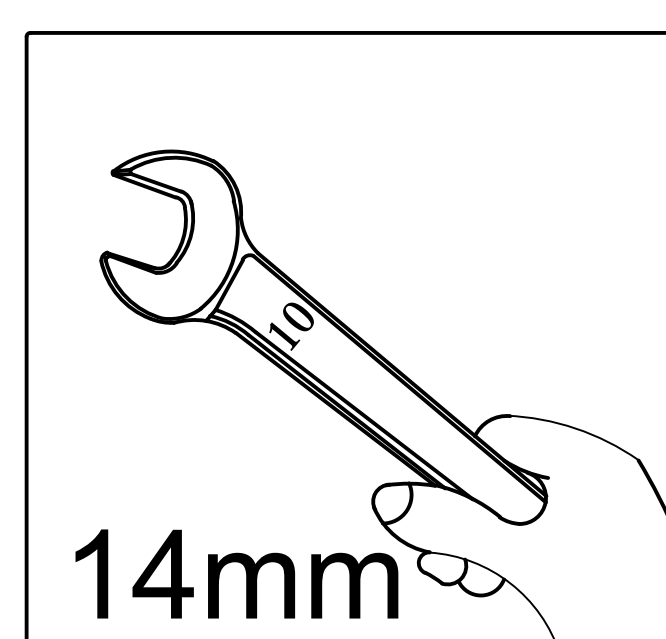


2

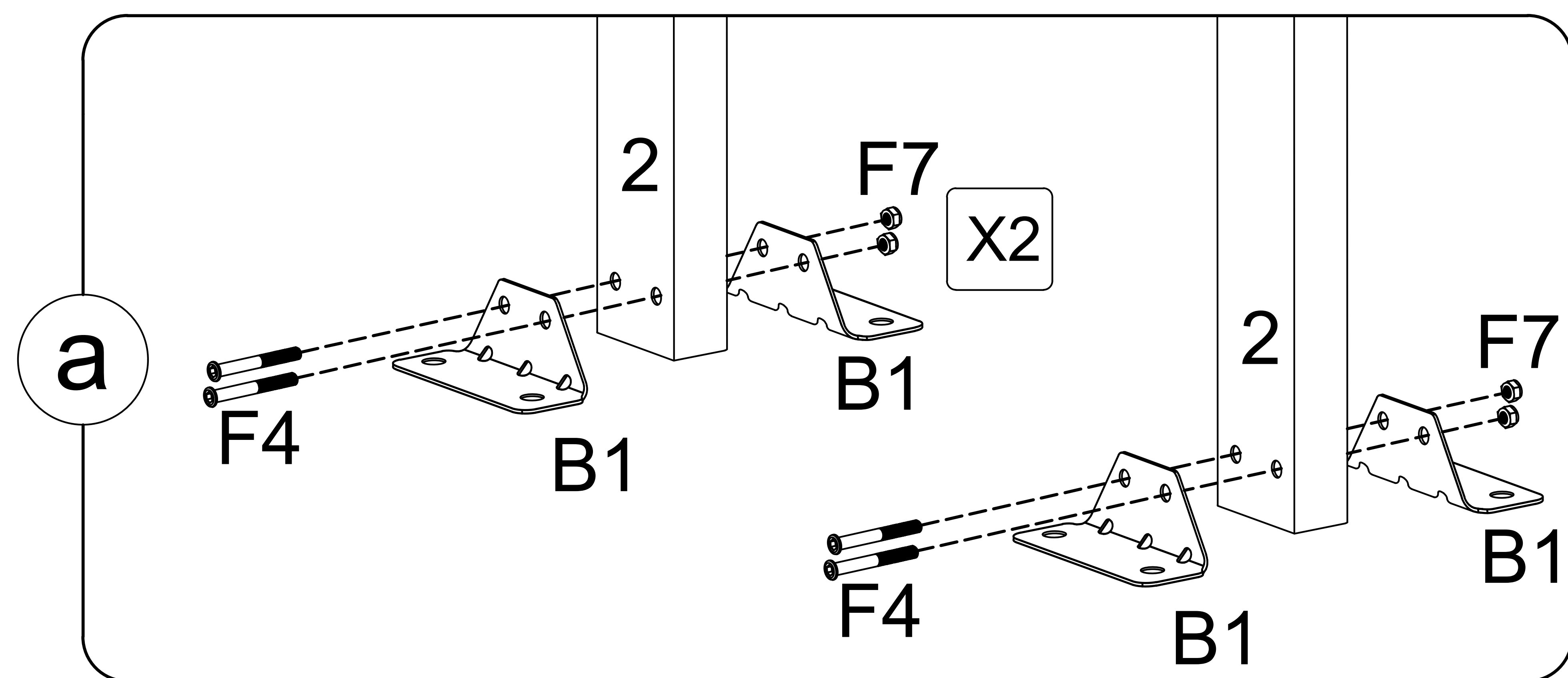
a



5mm



14mm



a

2

F7

X2

B1

F4

B1

2

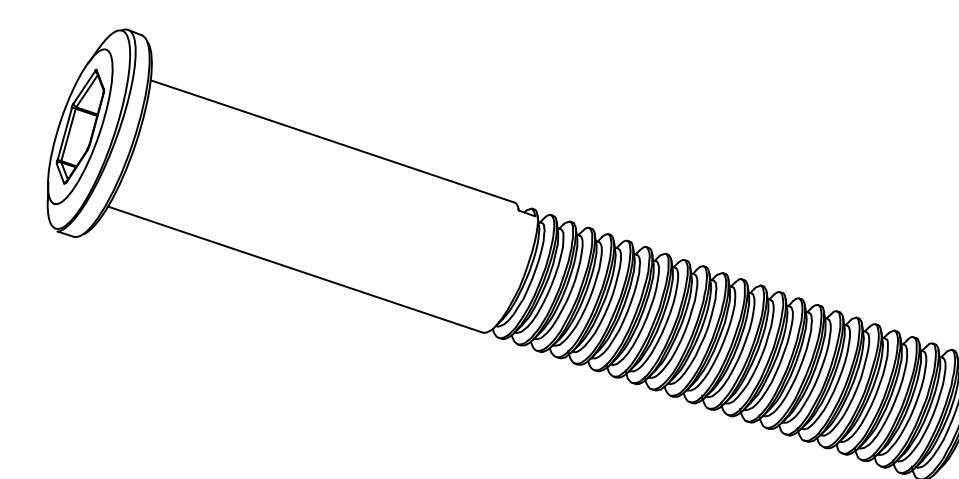
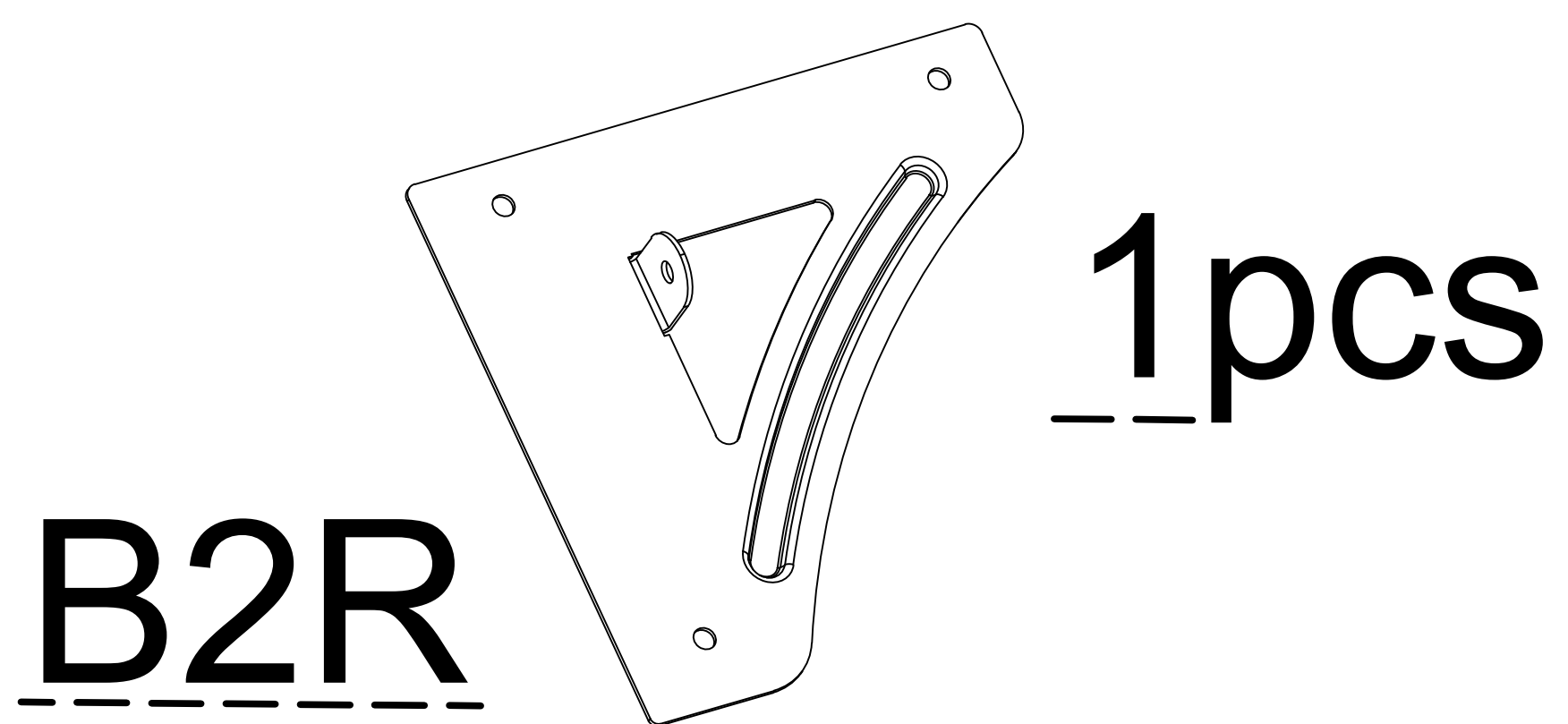
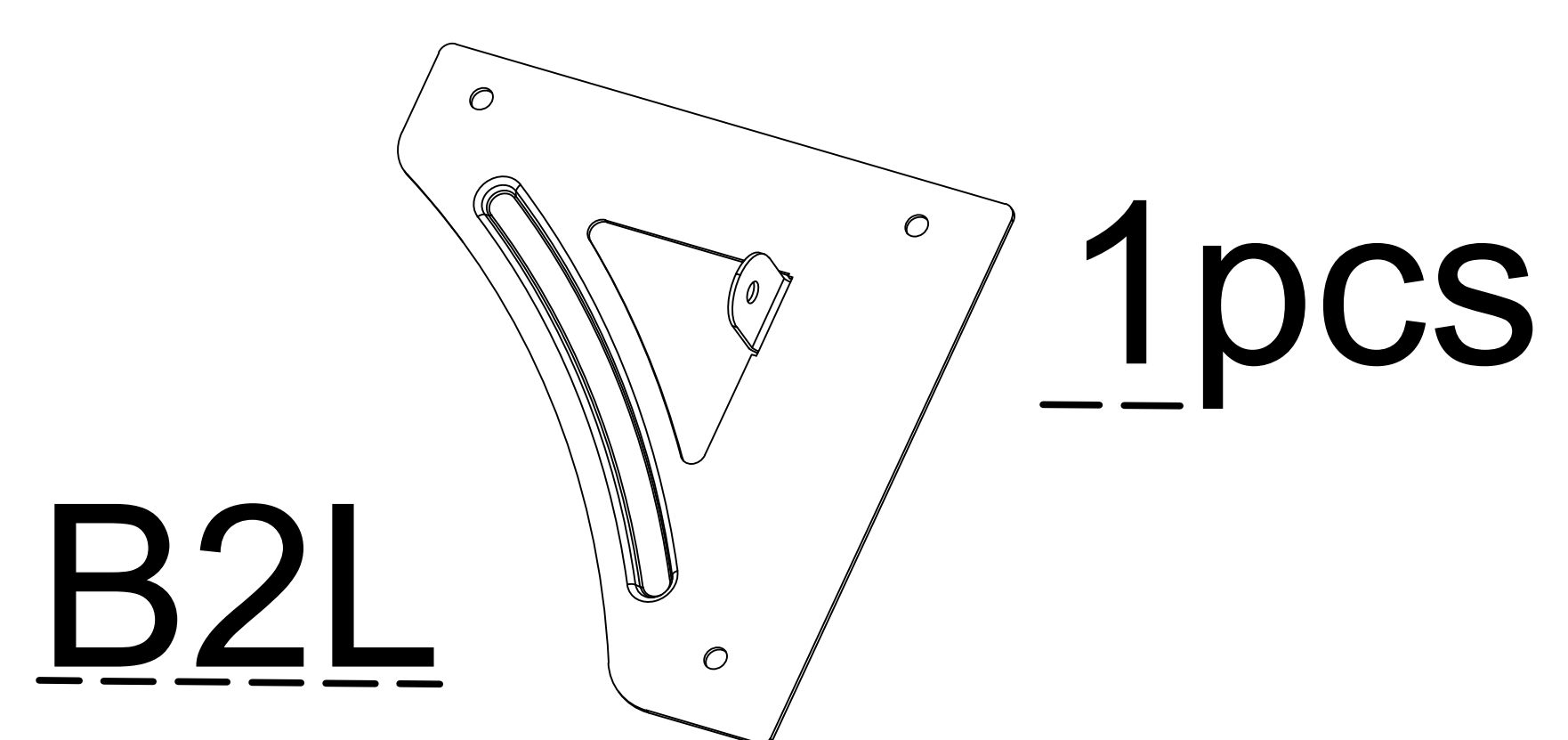
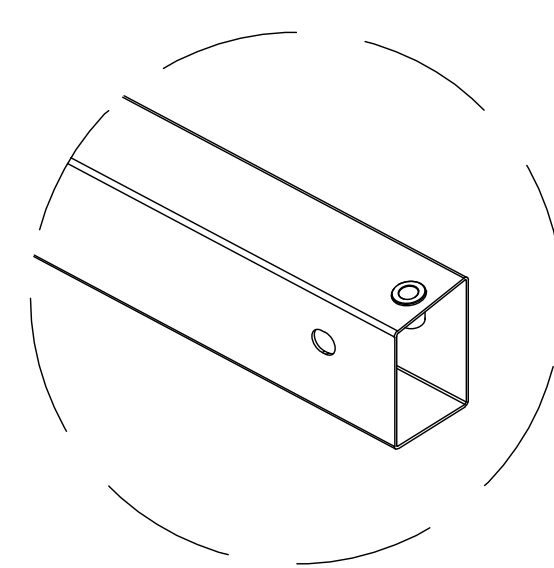
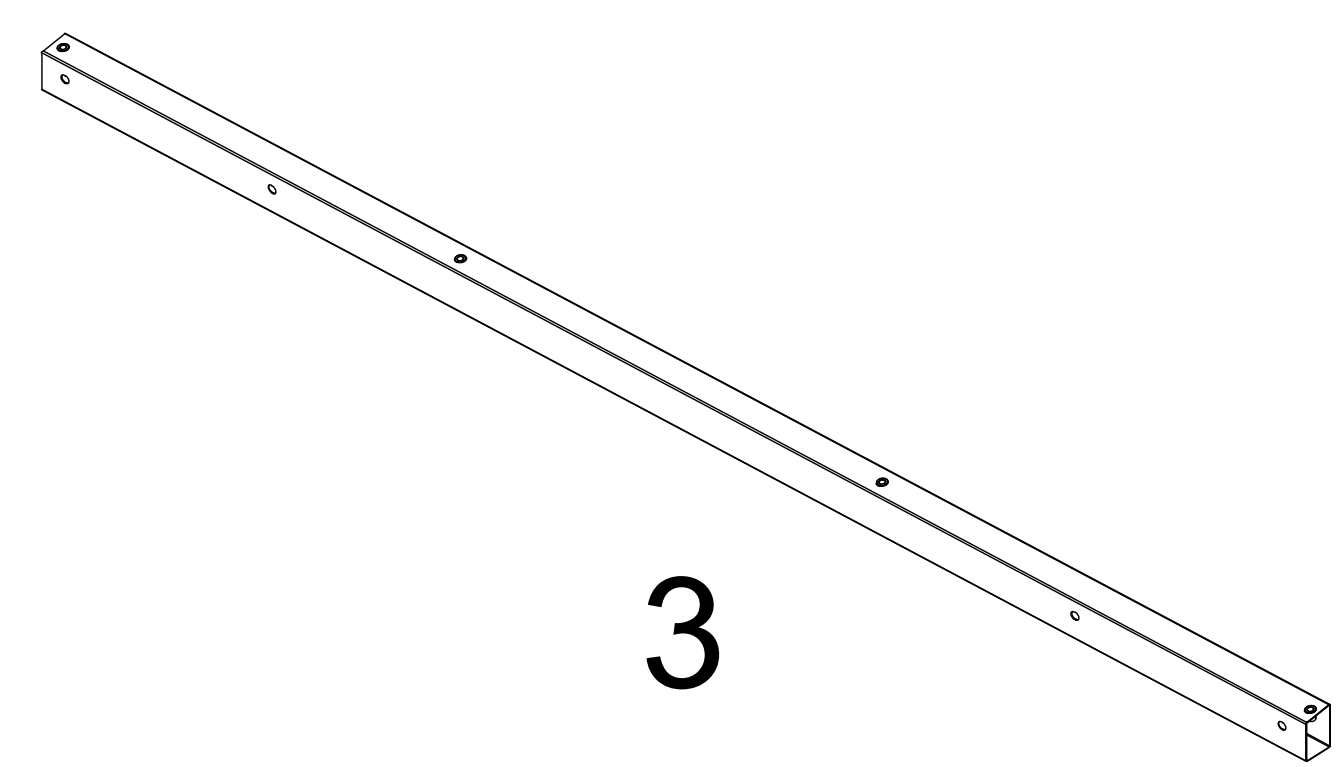
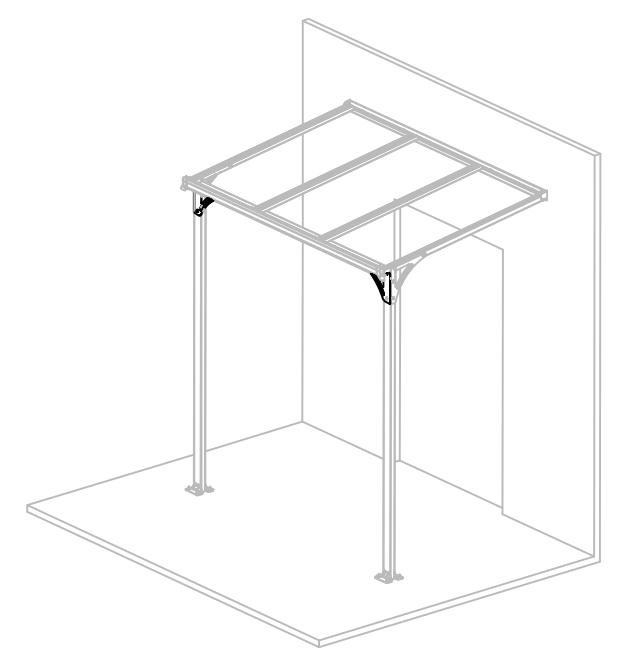
F7

B1

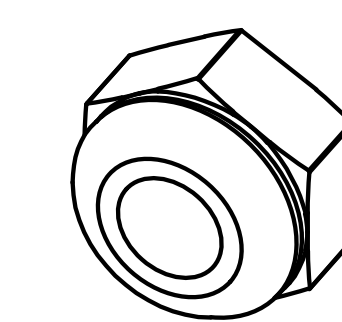
F4

B1

3



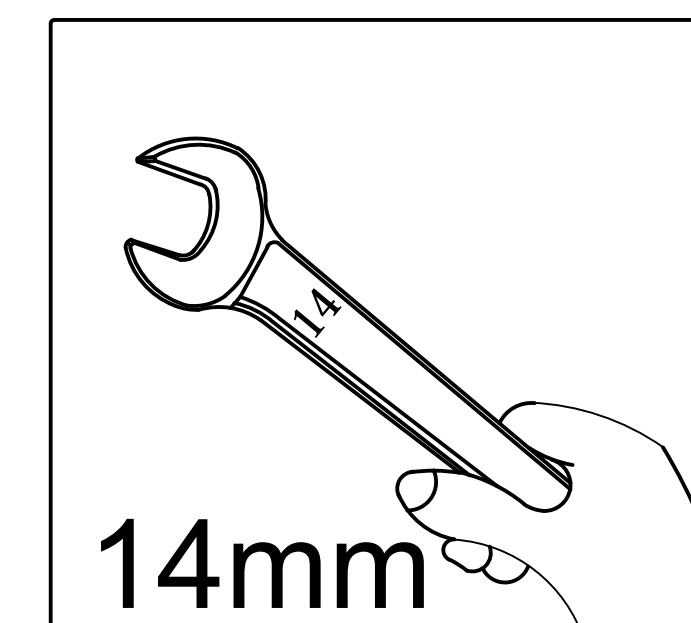
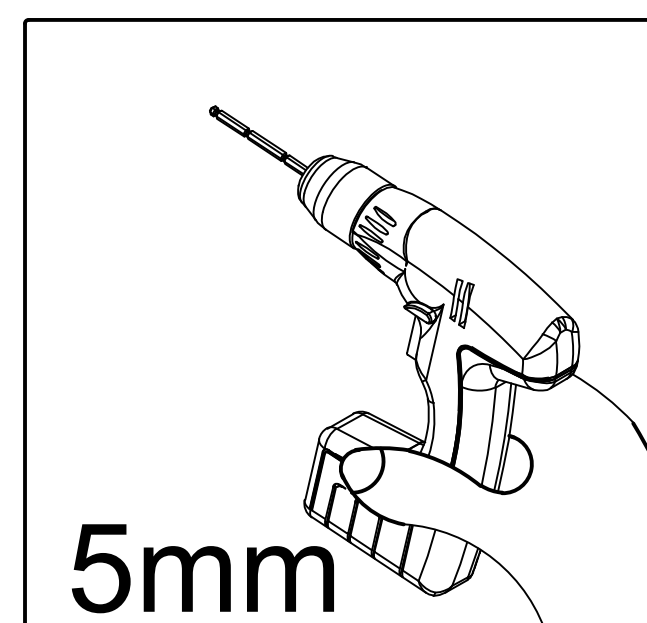
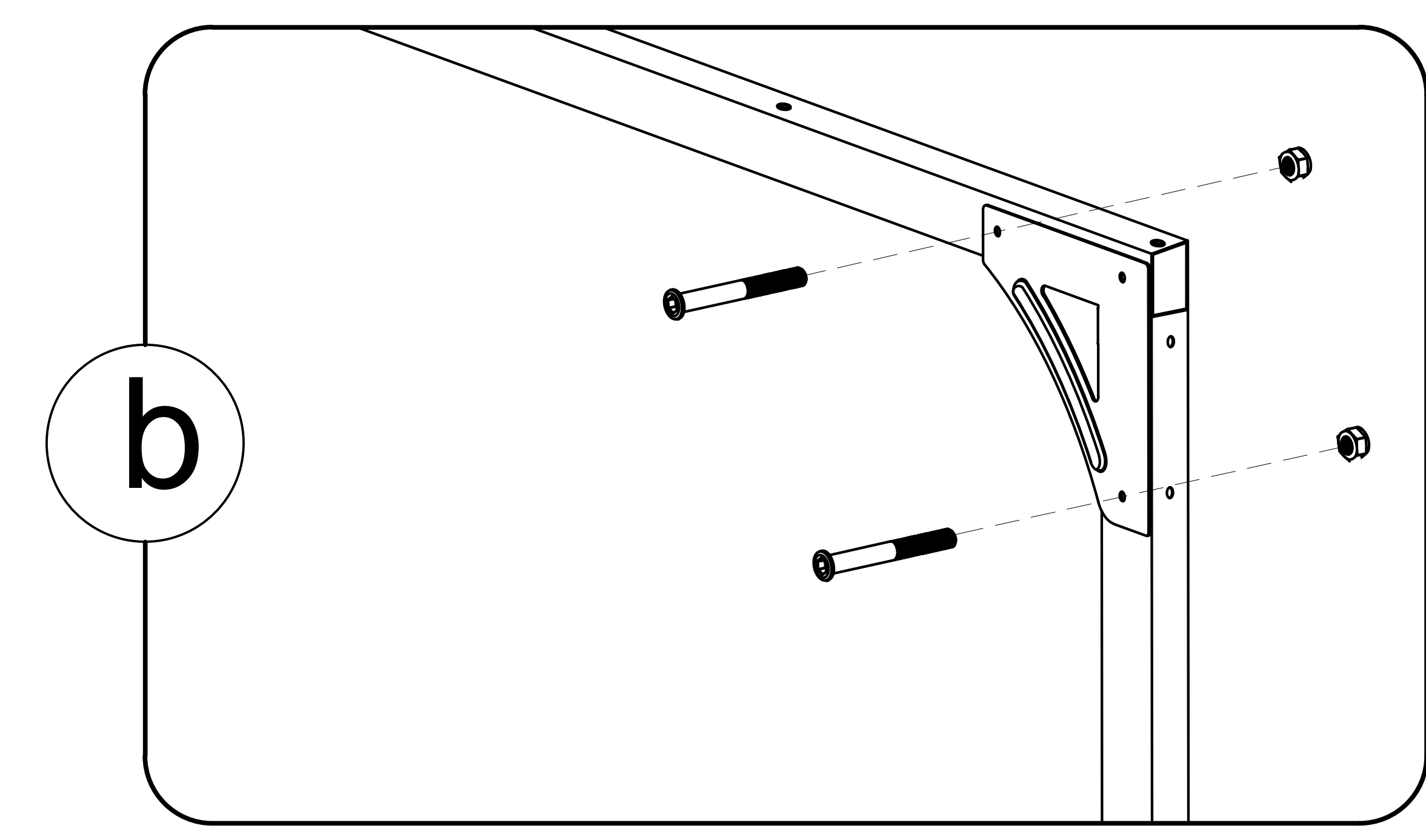
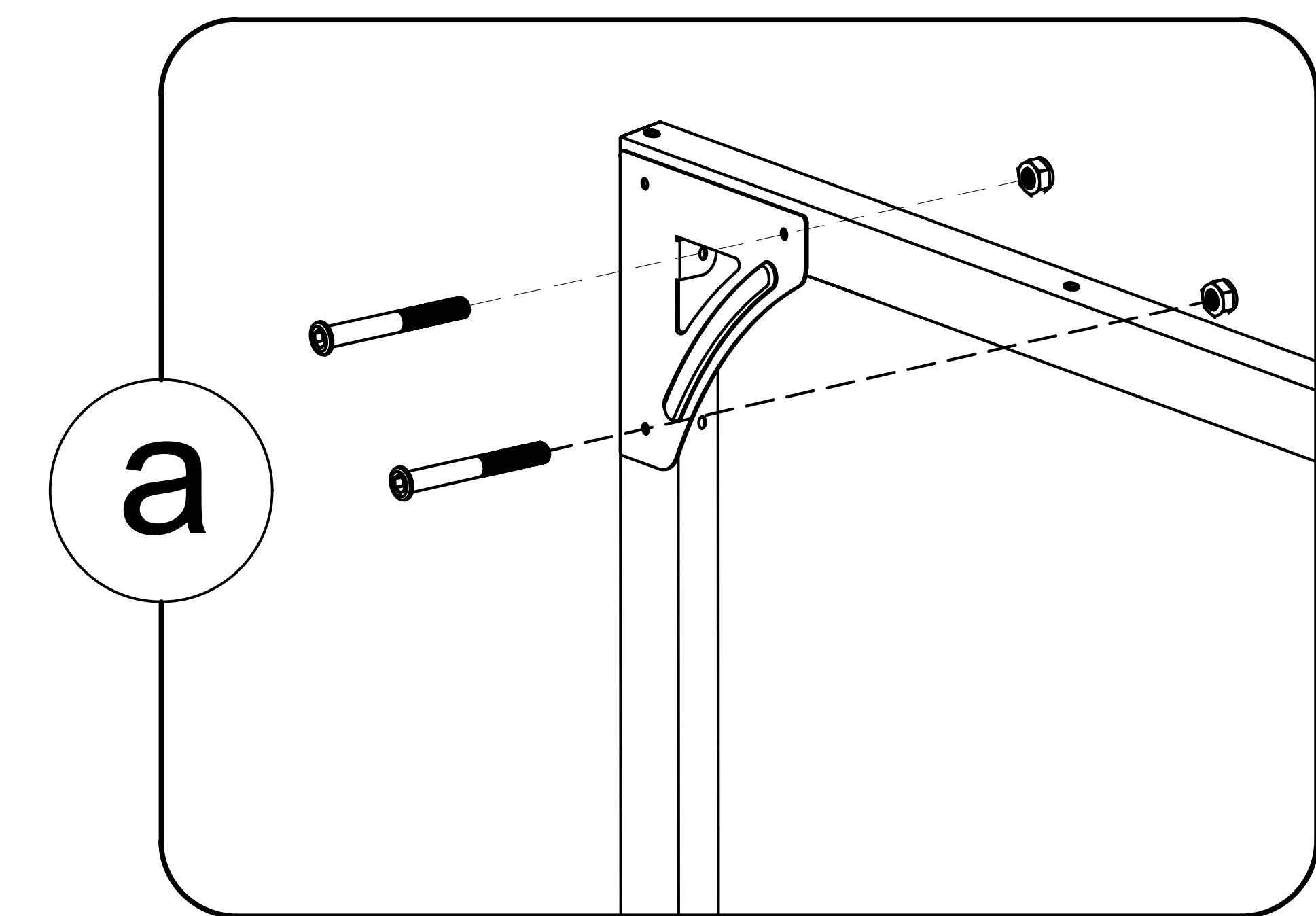
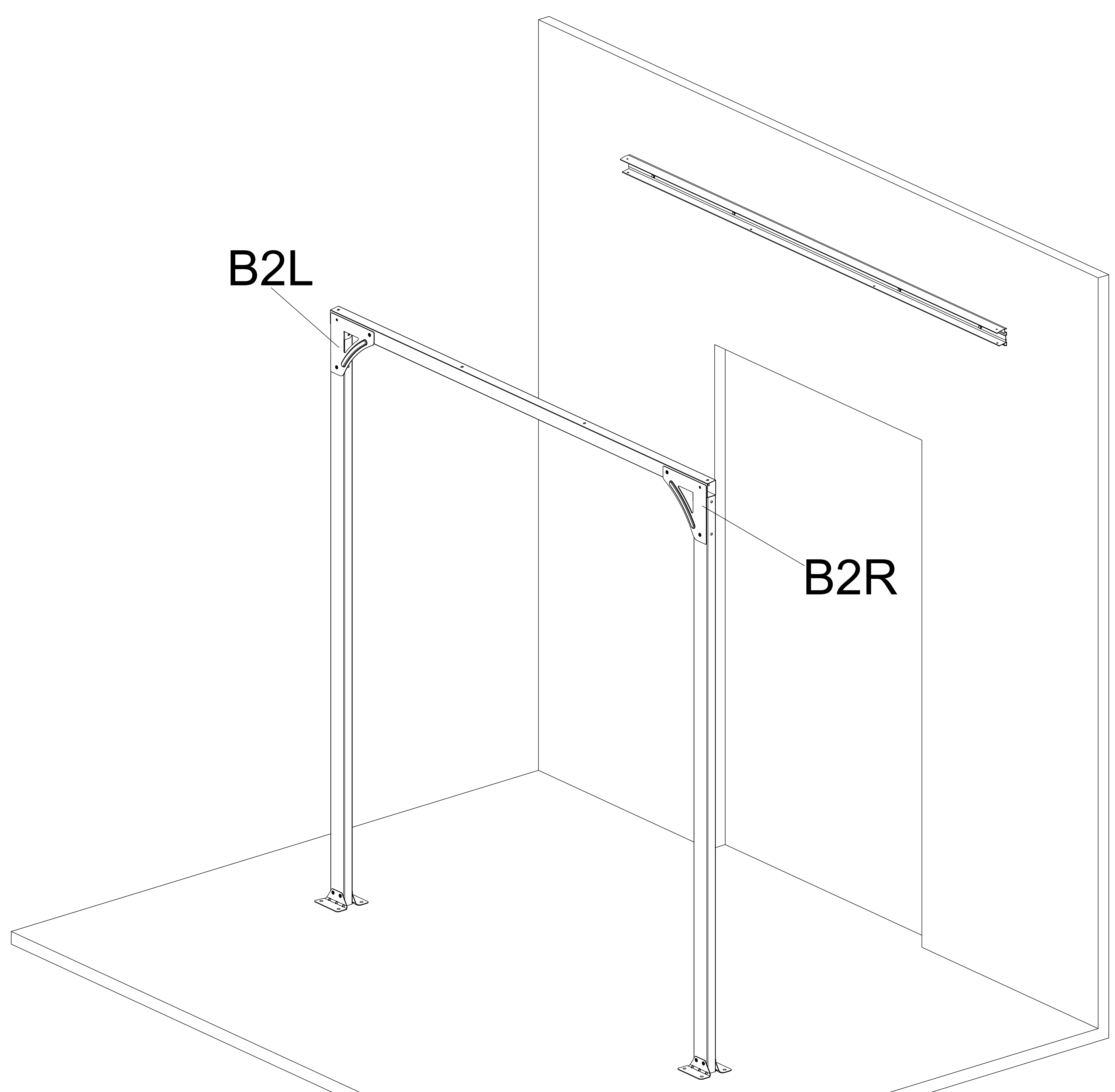
4pcs



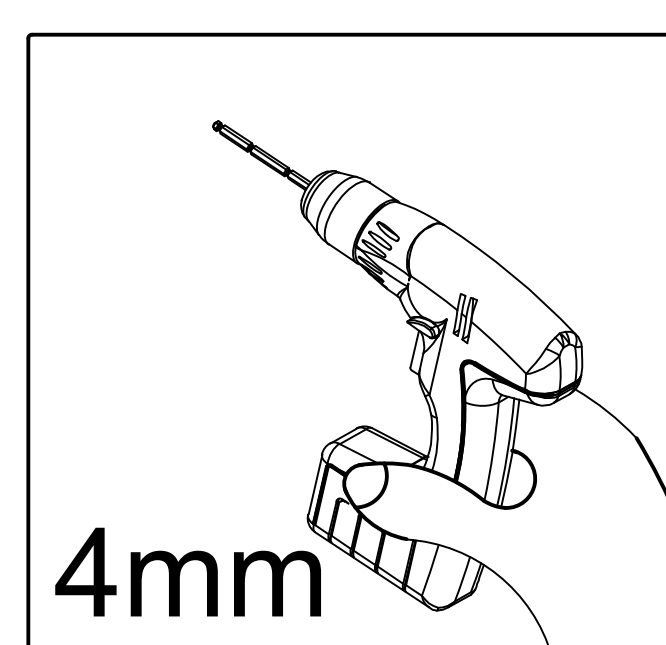
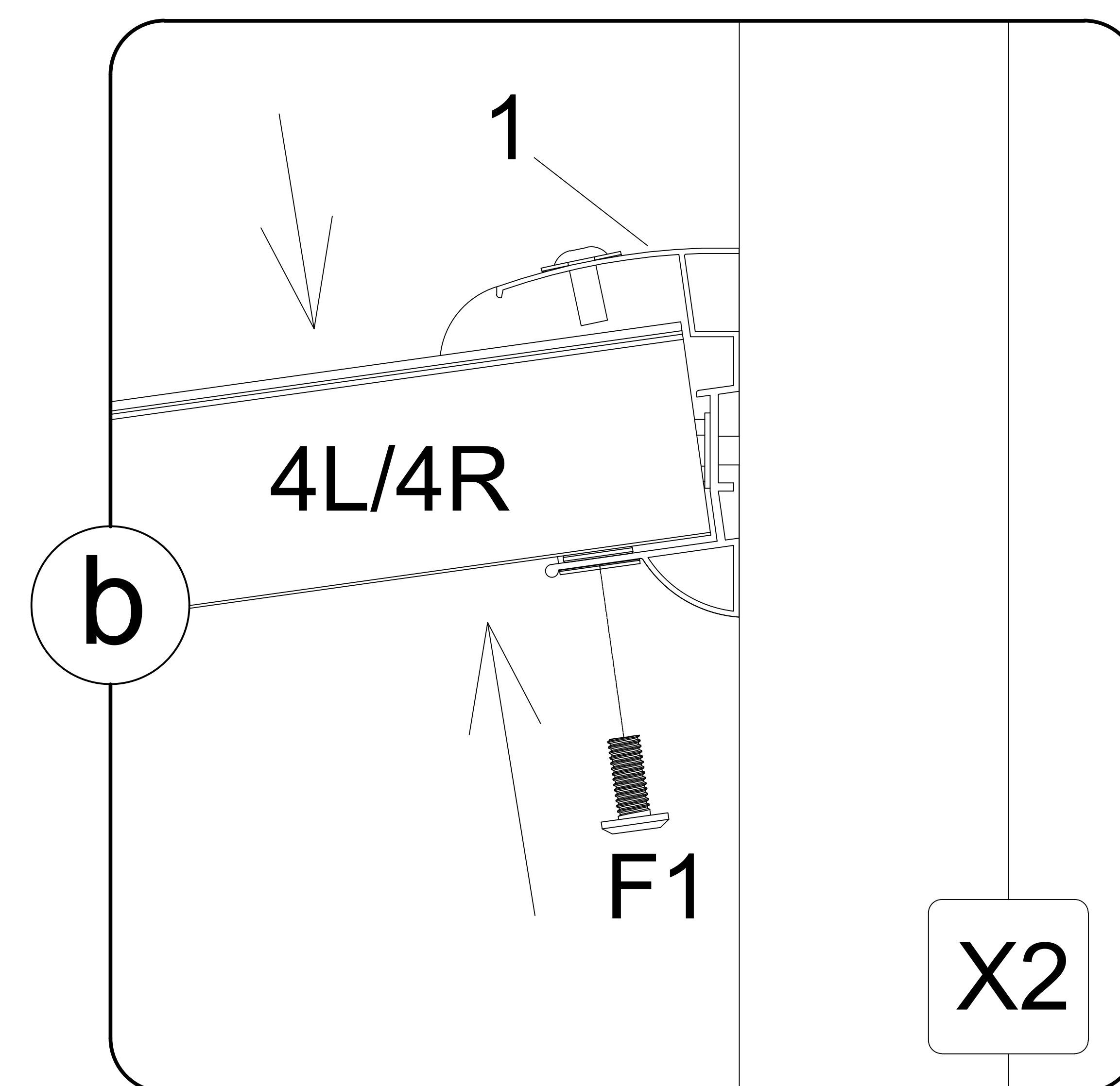
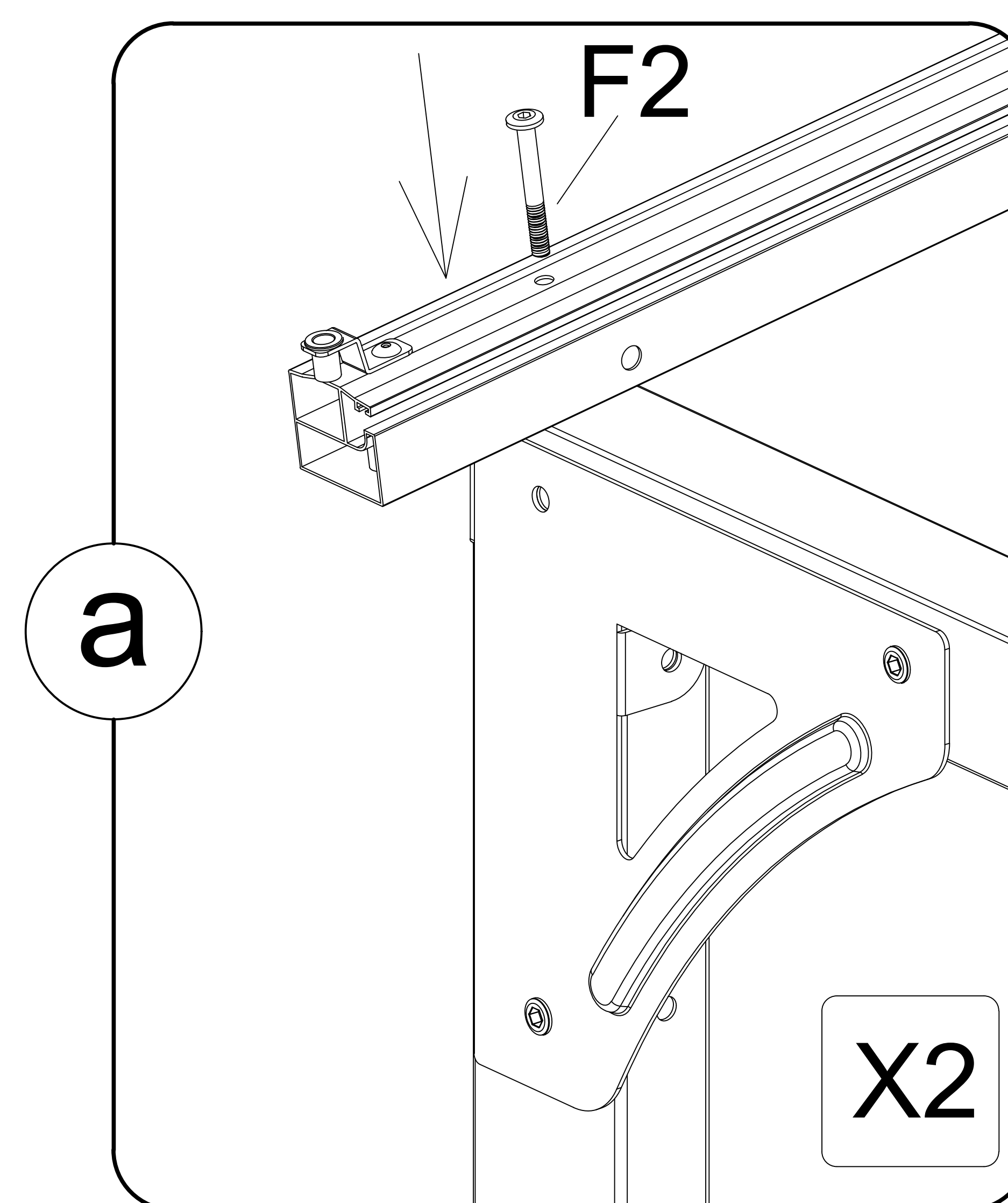
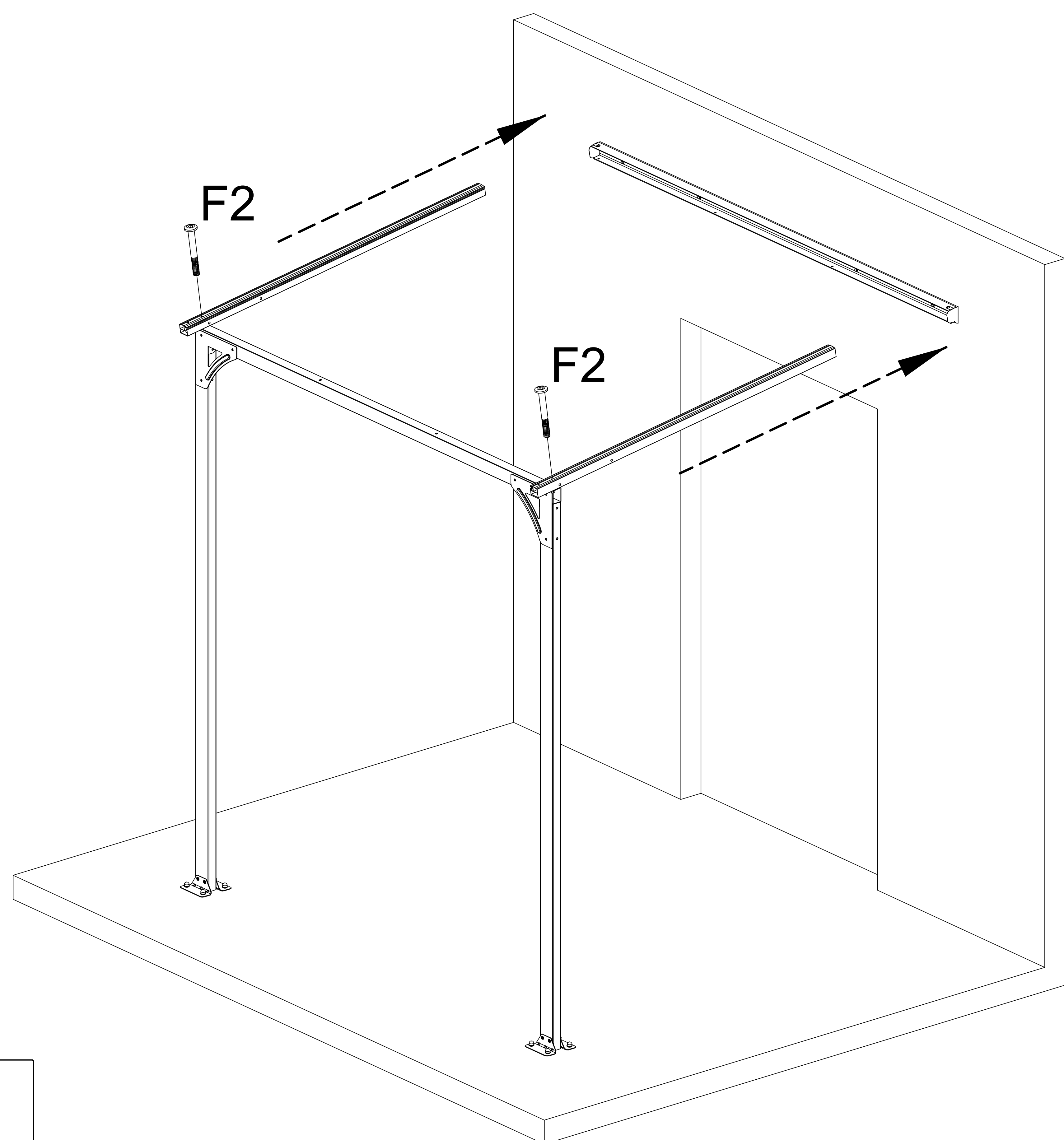
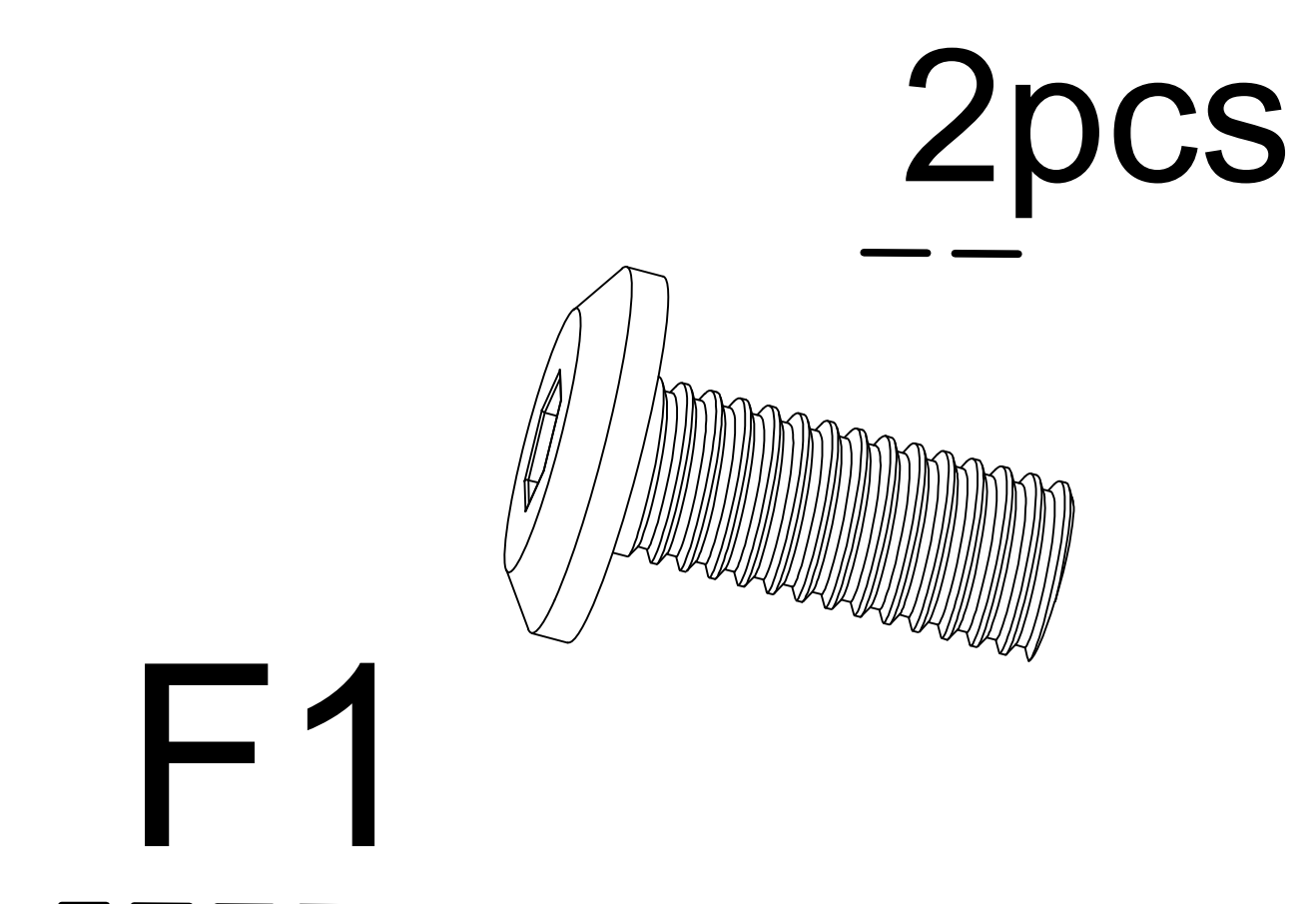
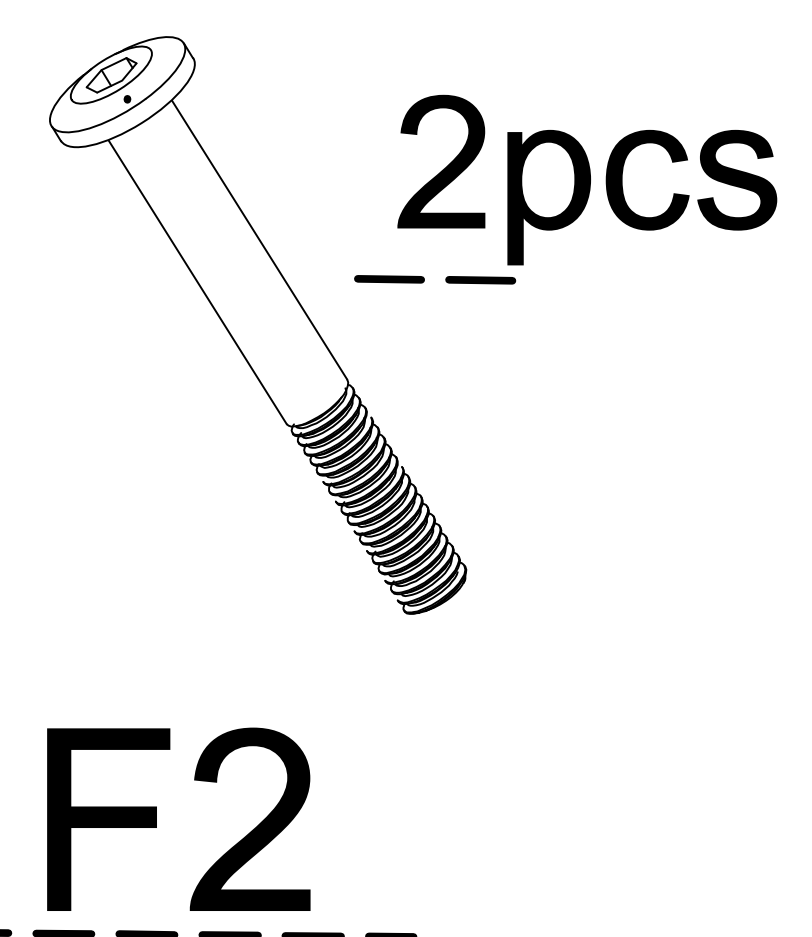
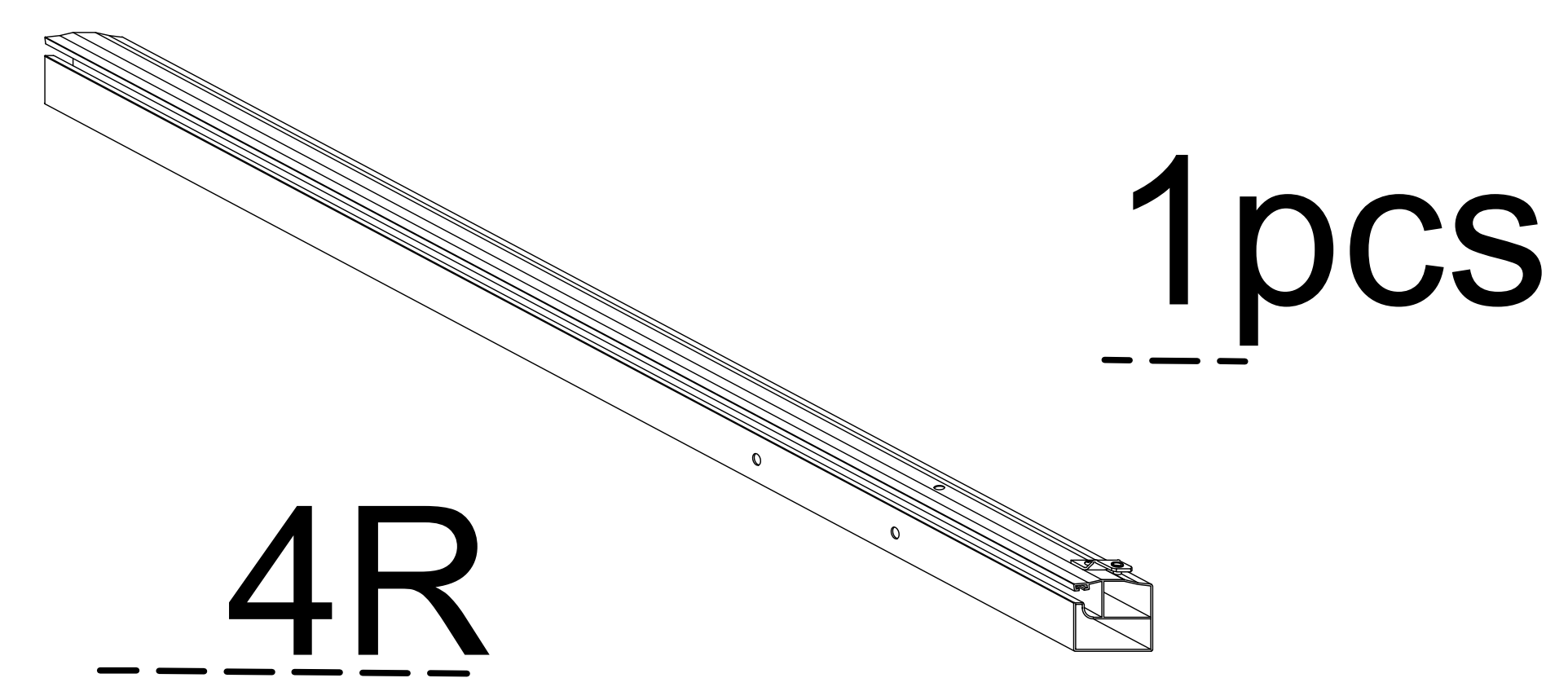
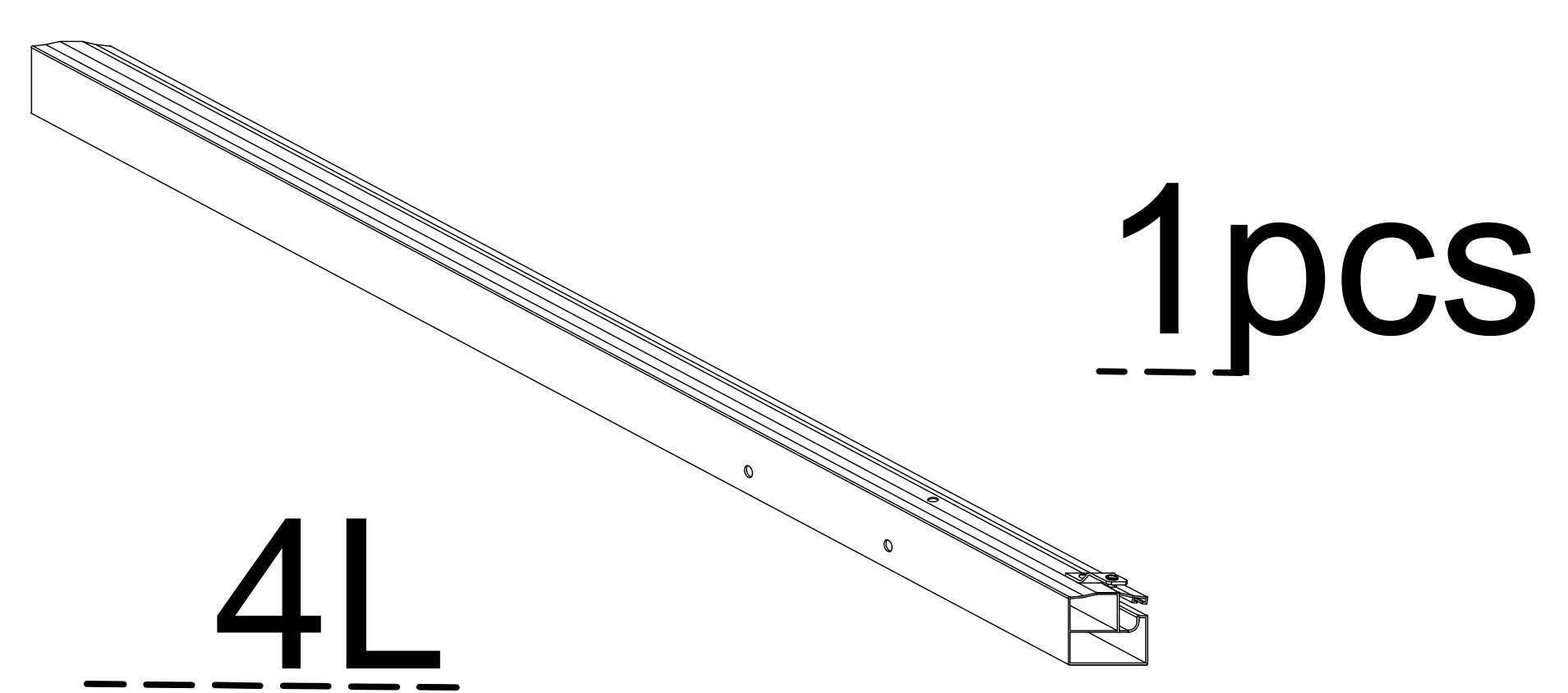
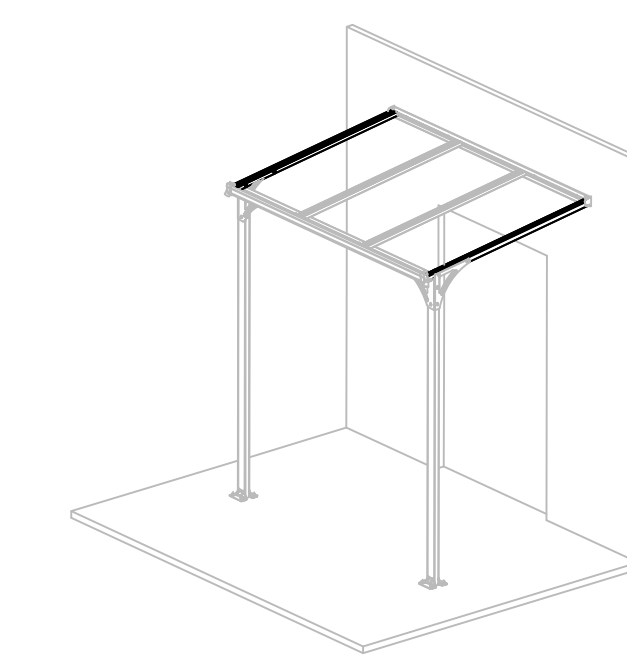
4pcs

F4

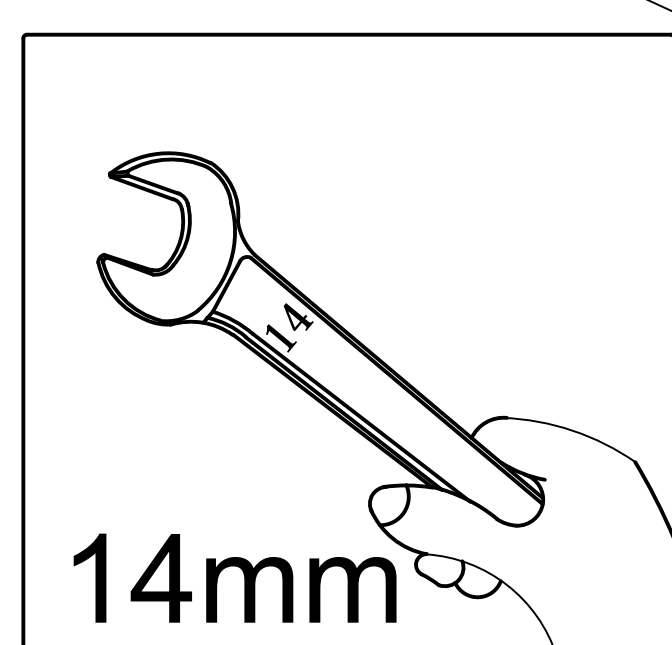
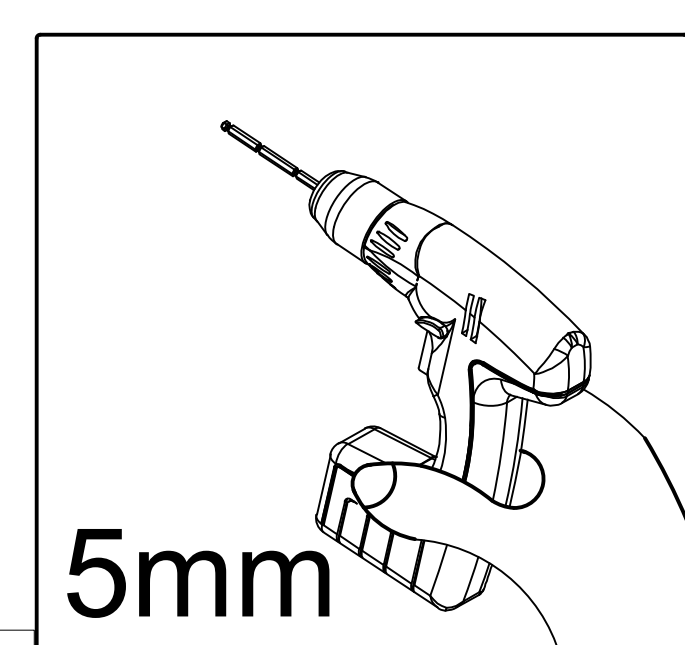
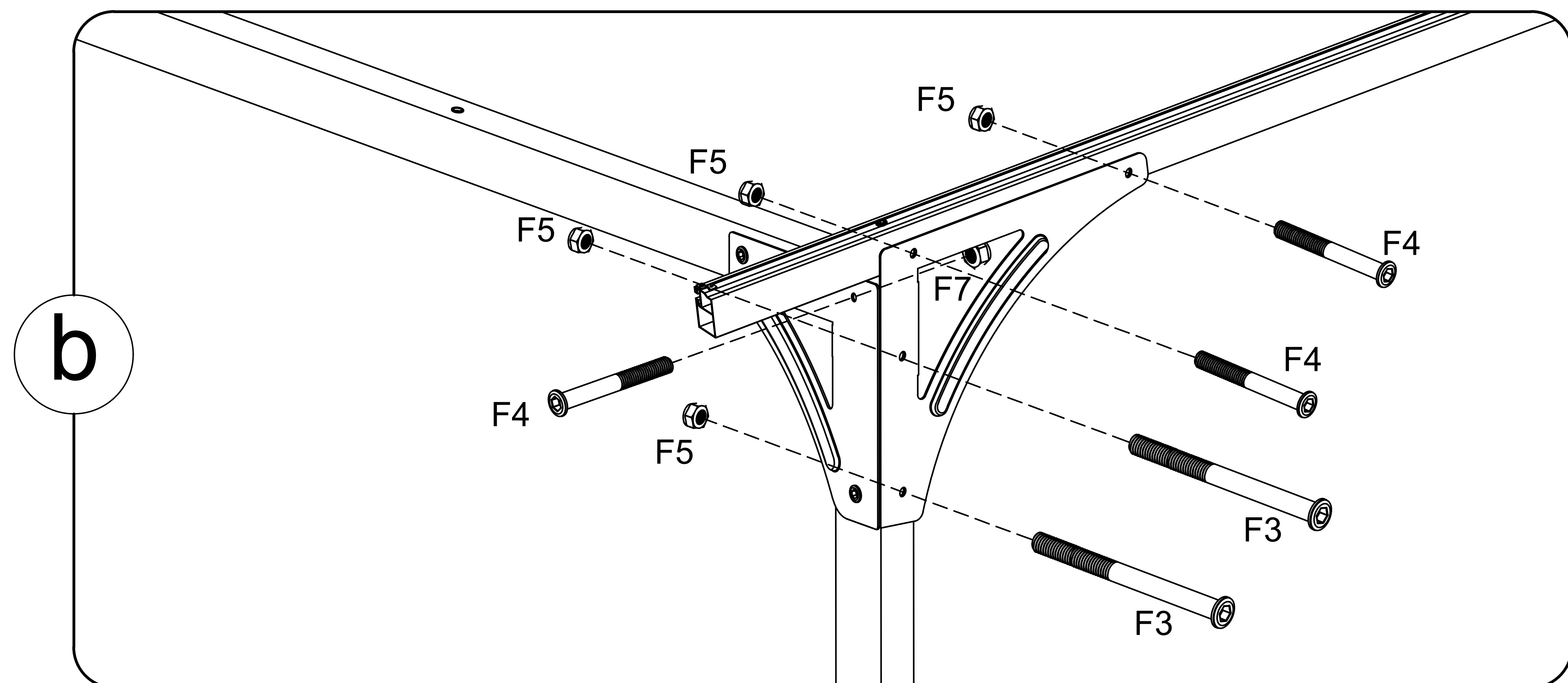
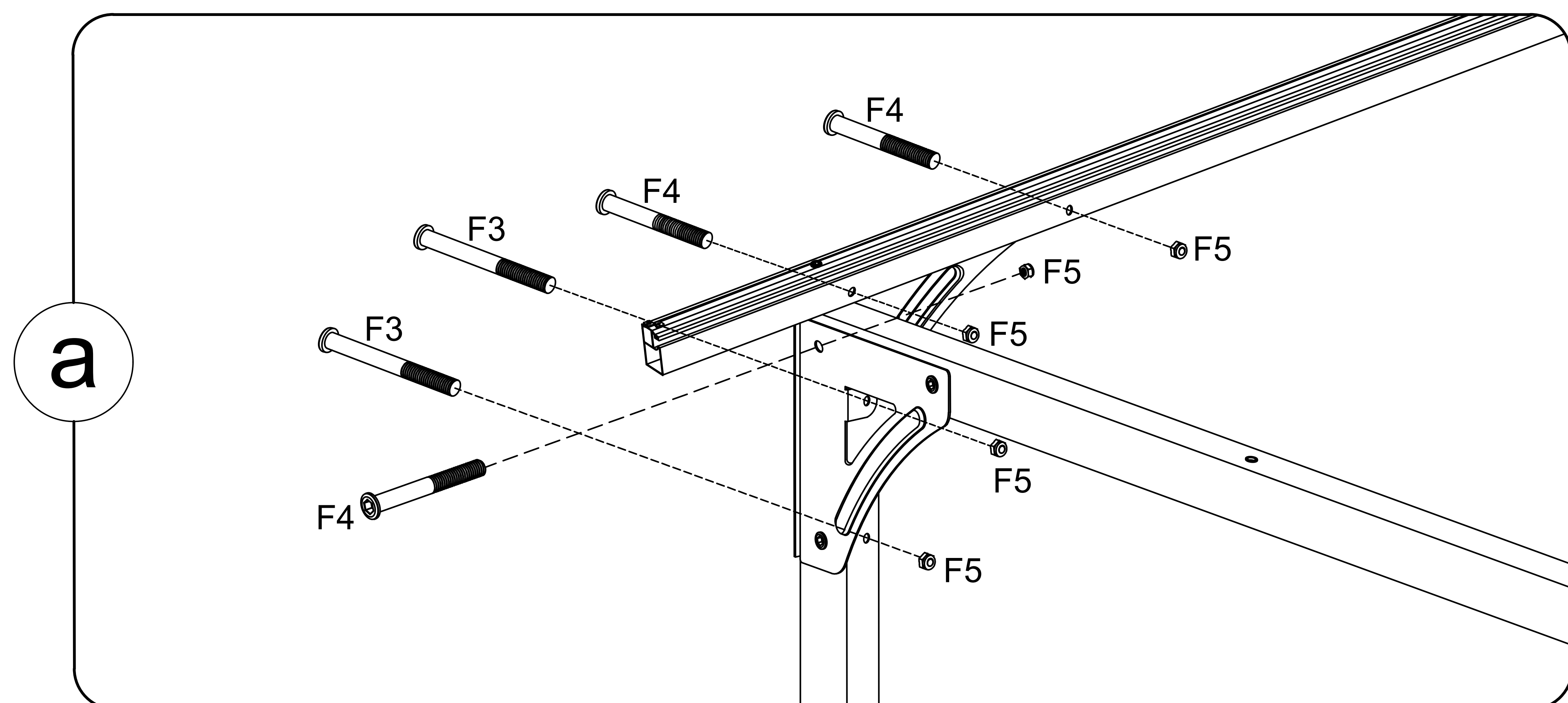
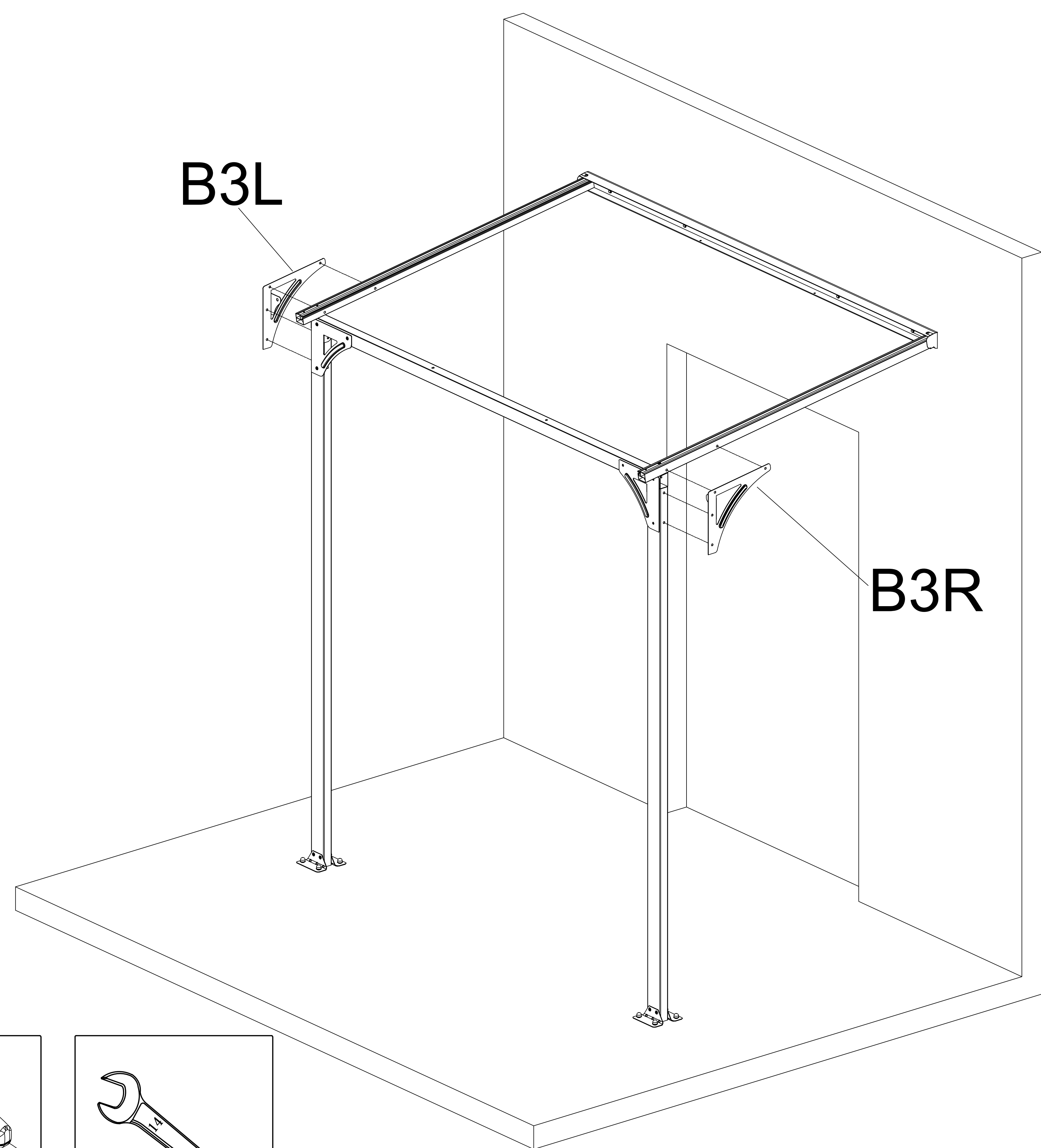
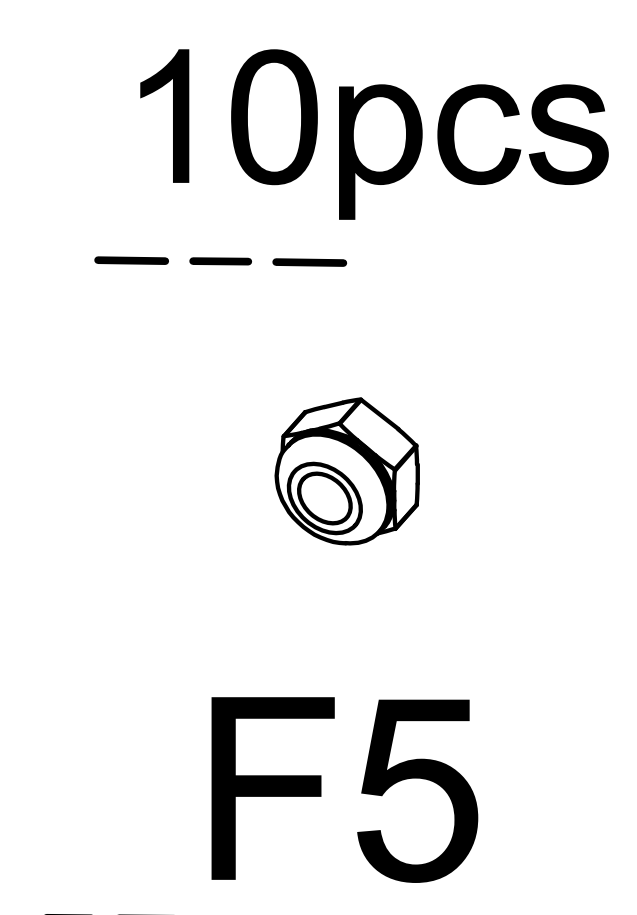
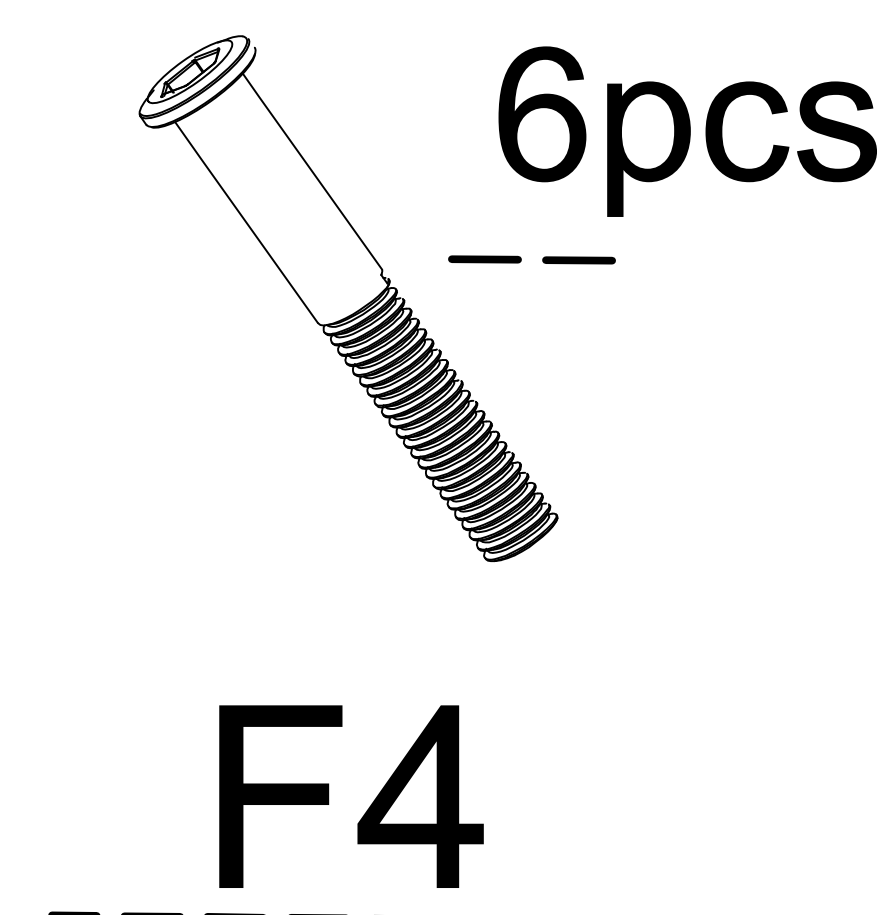
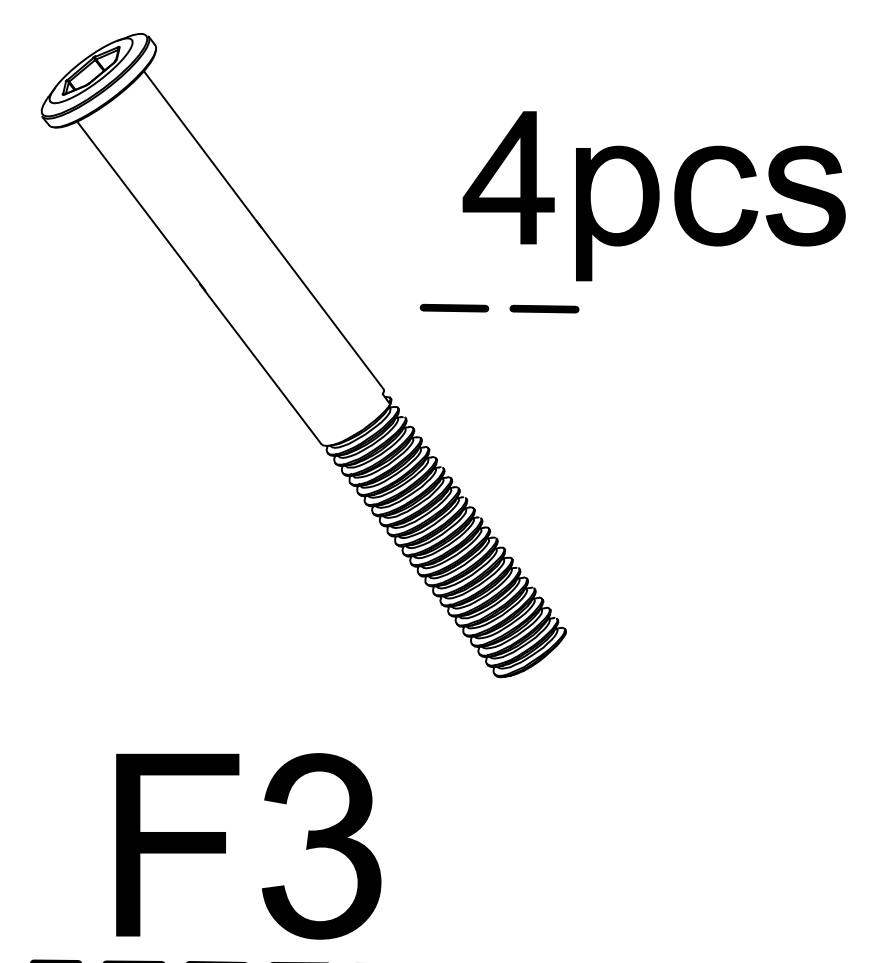
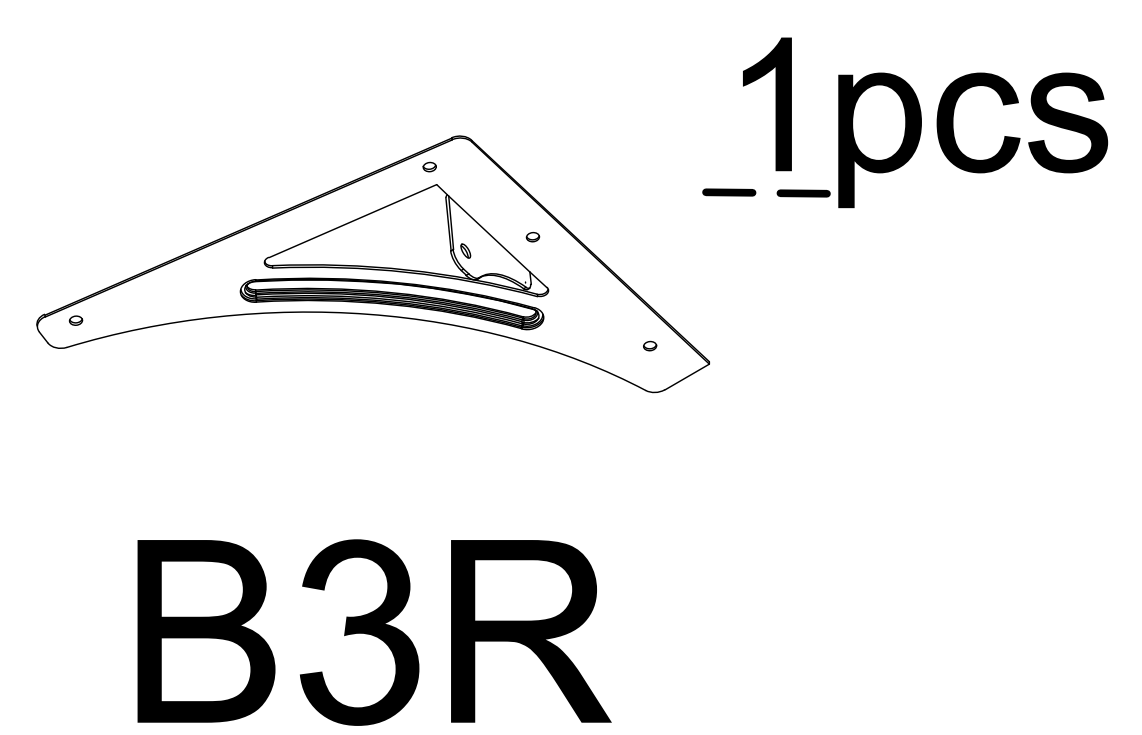
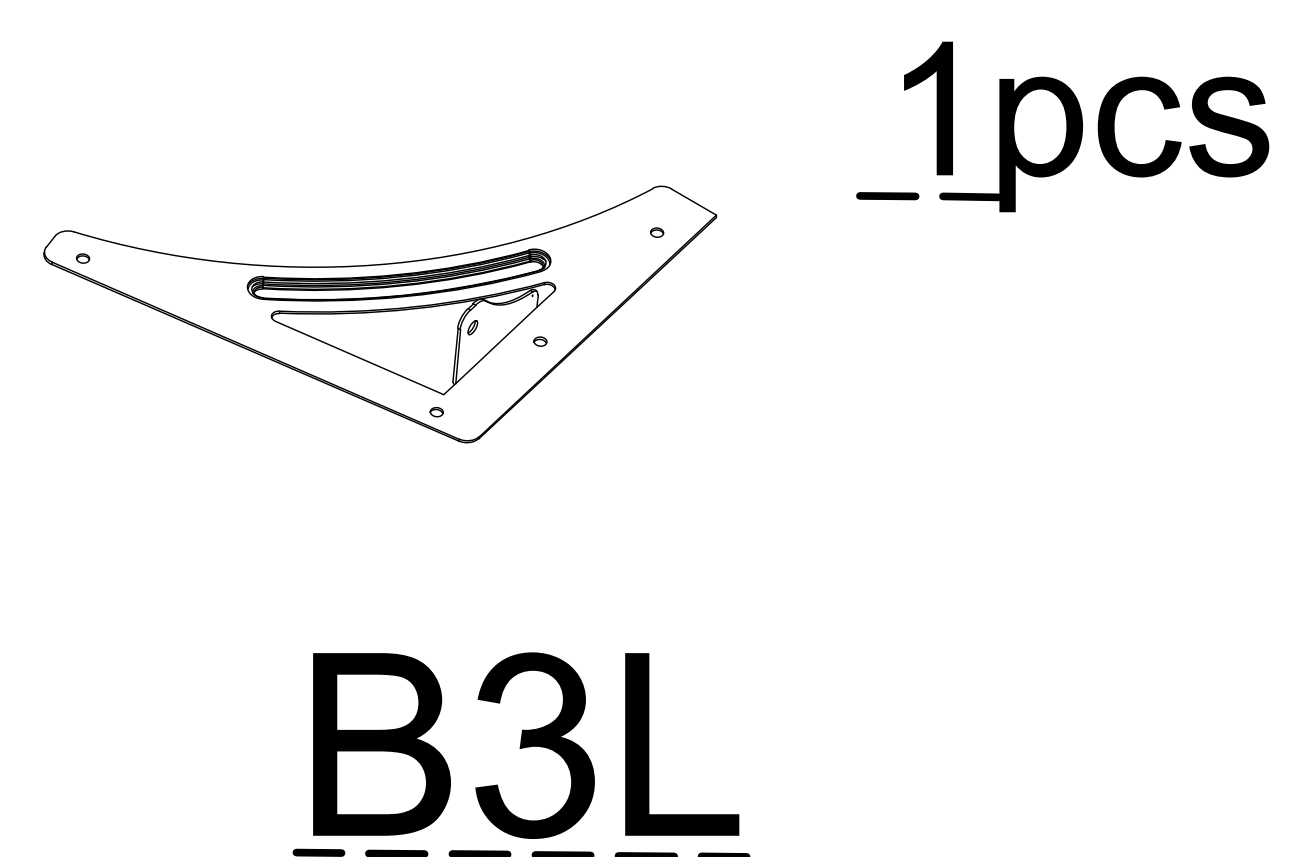
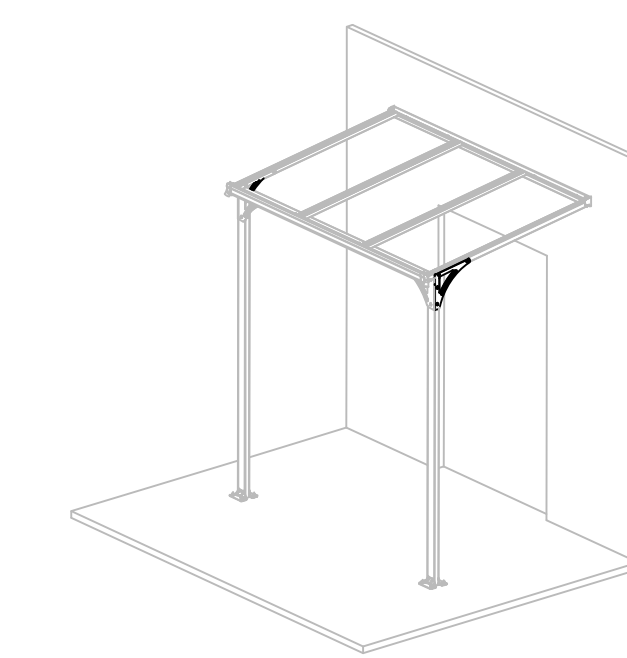
F5



4



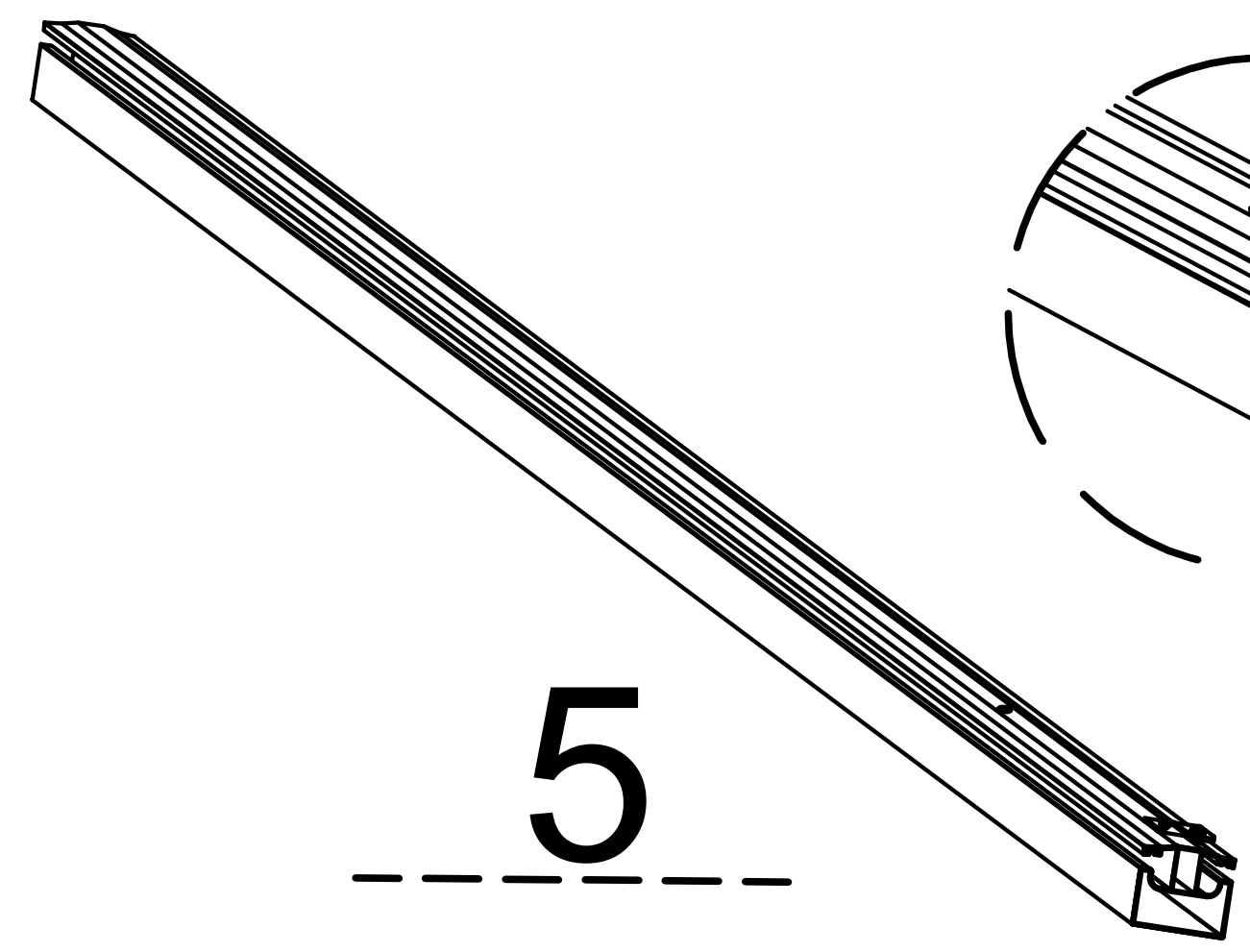
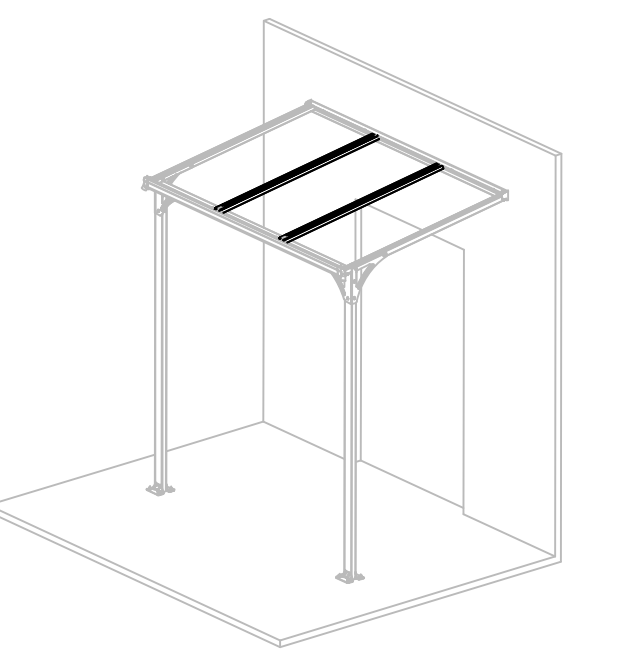
5



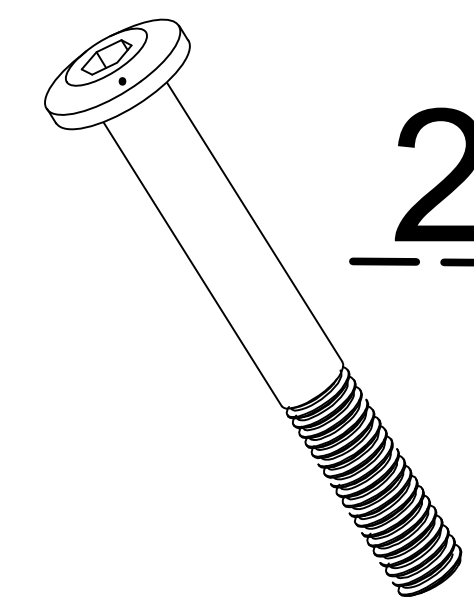
5mm

14mm

6

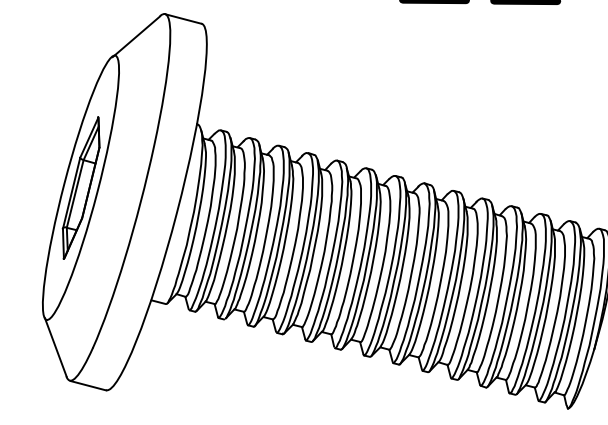


2pcs



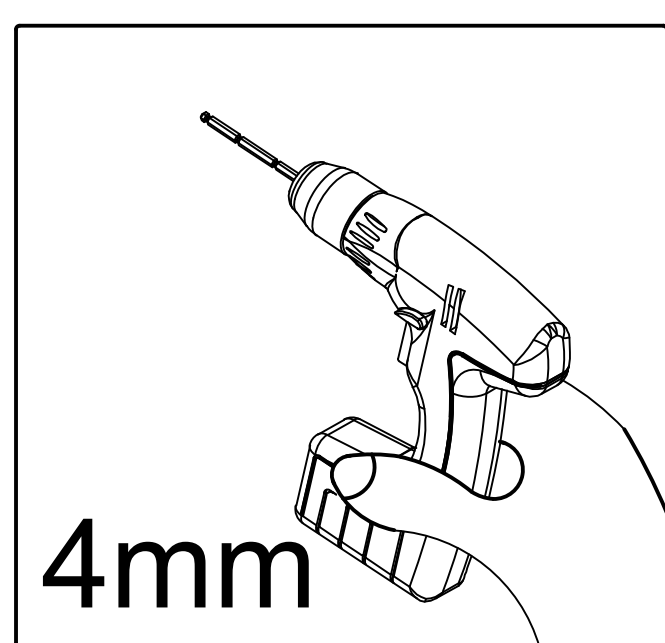
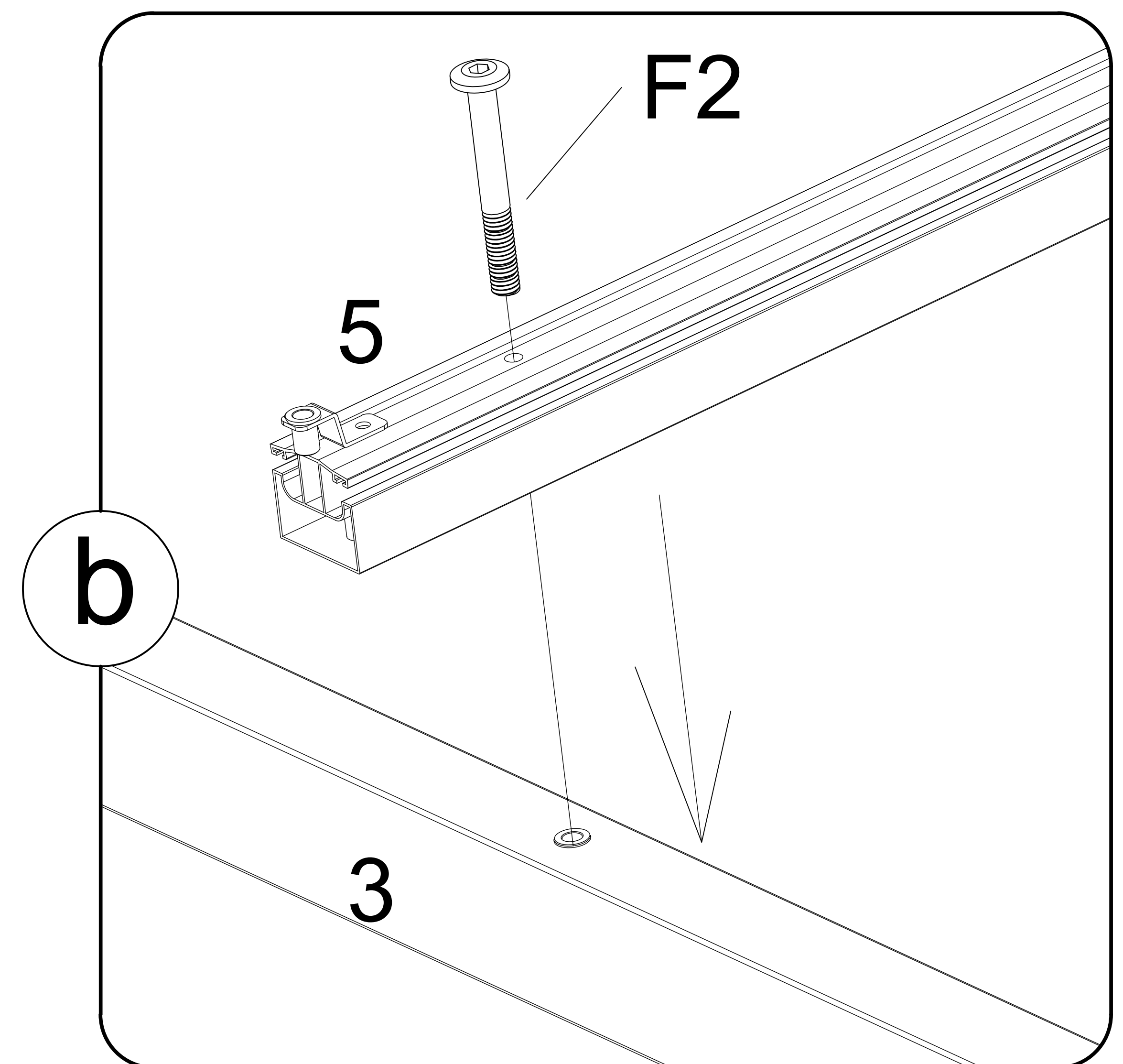
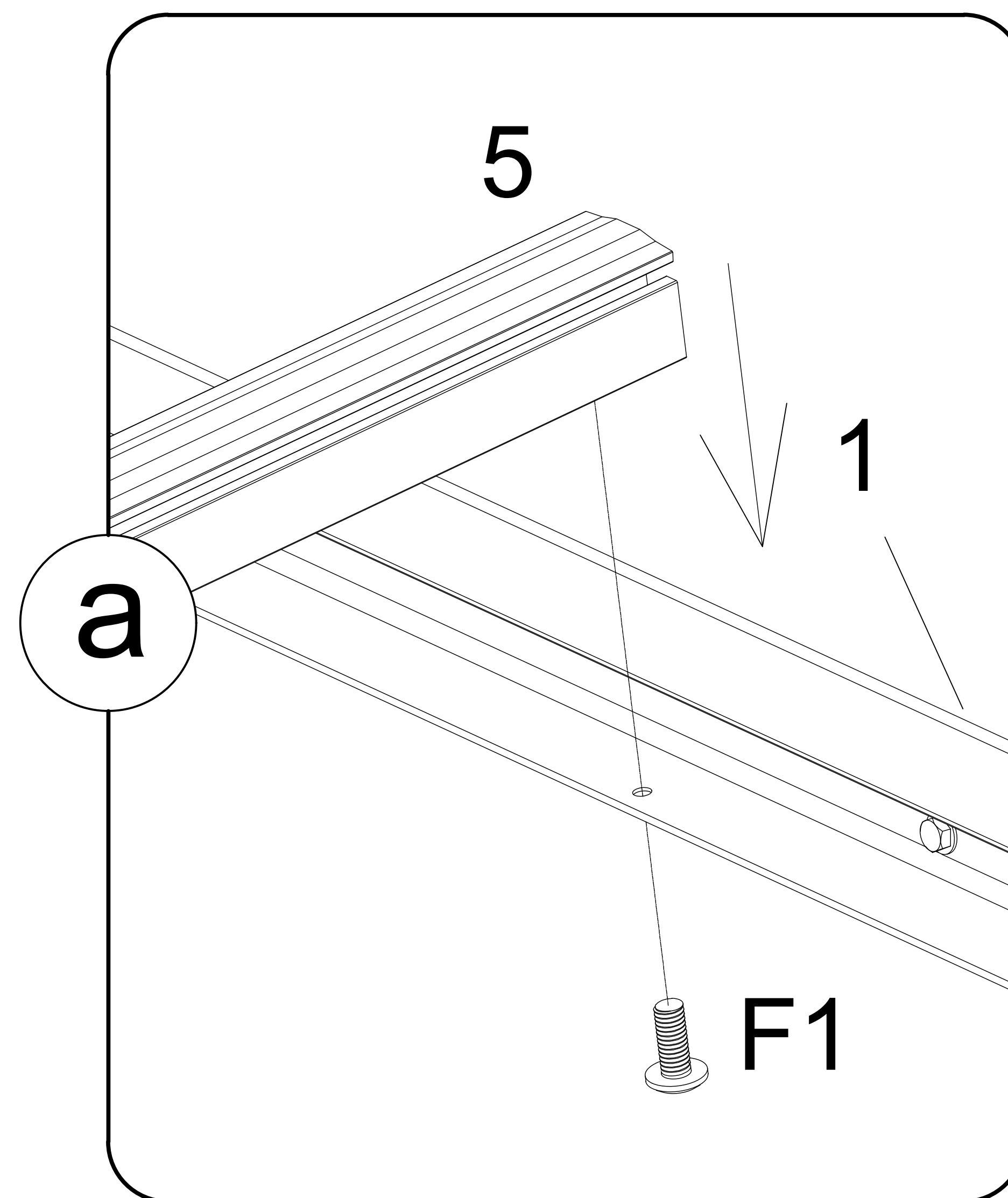
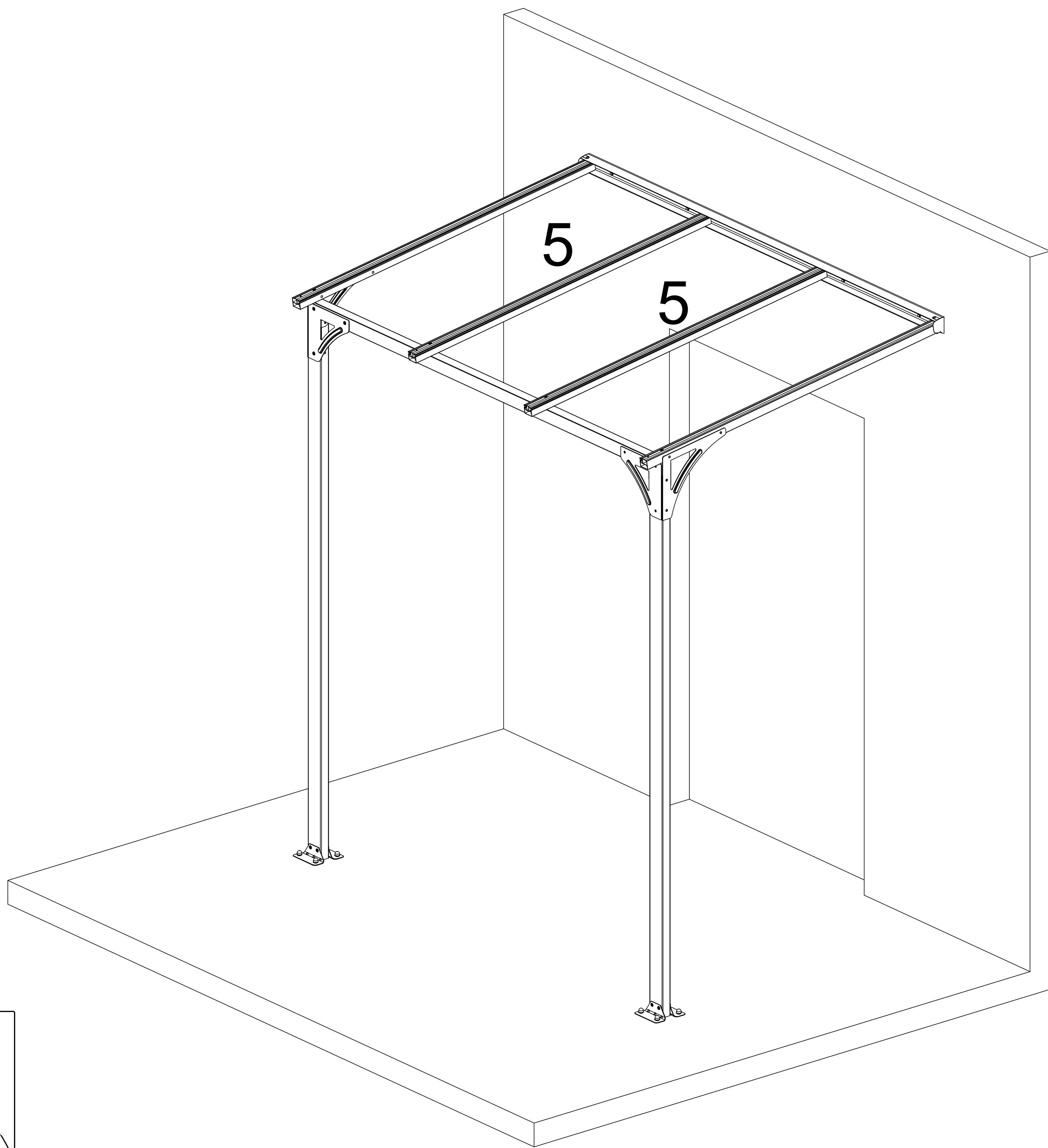
2pcs

F2



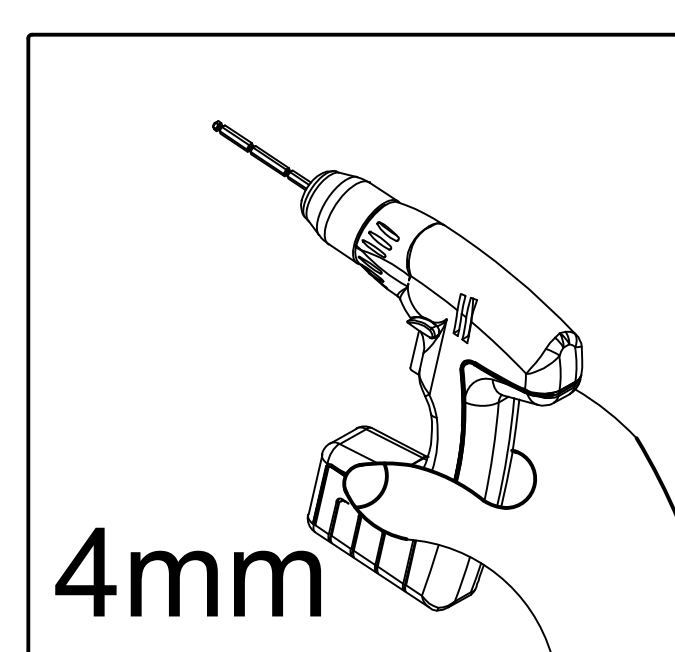
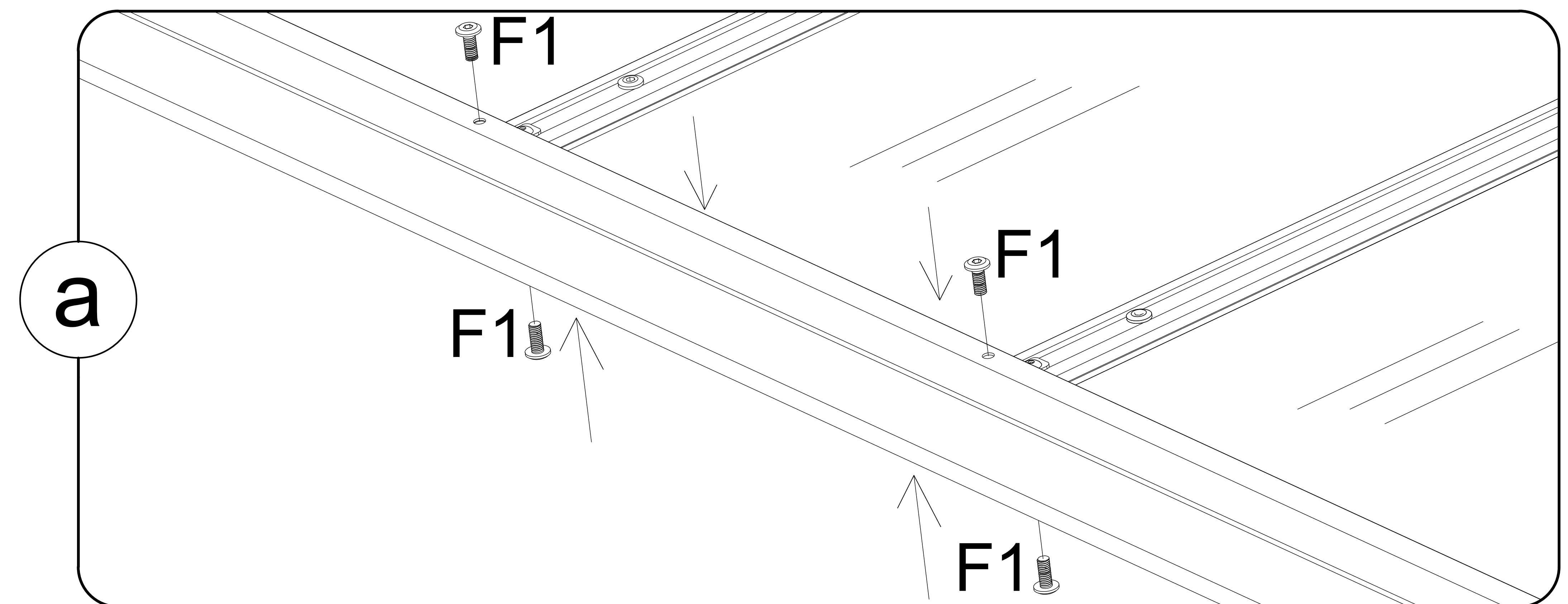
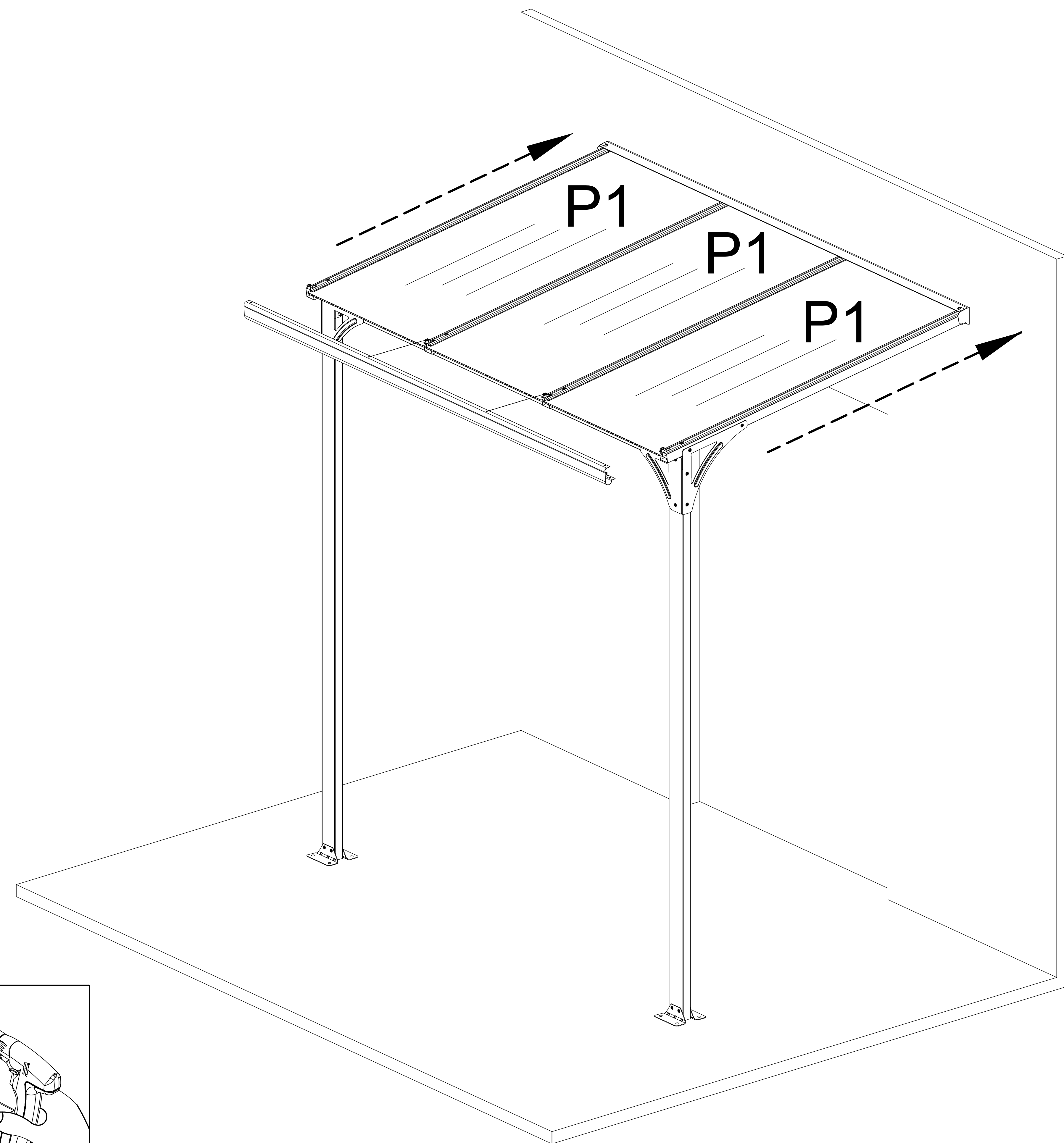
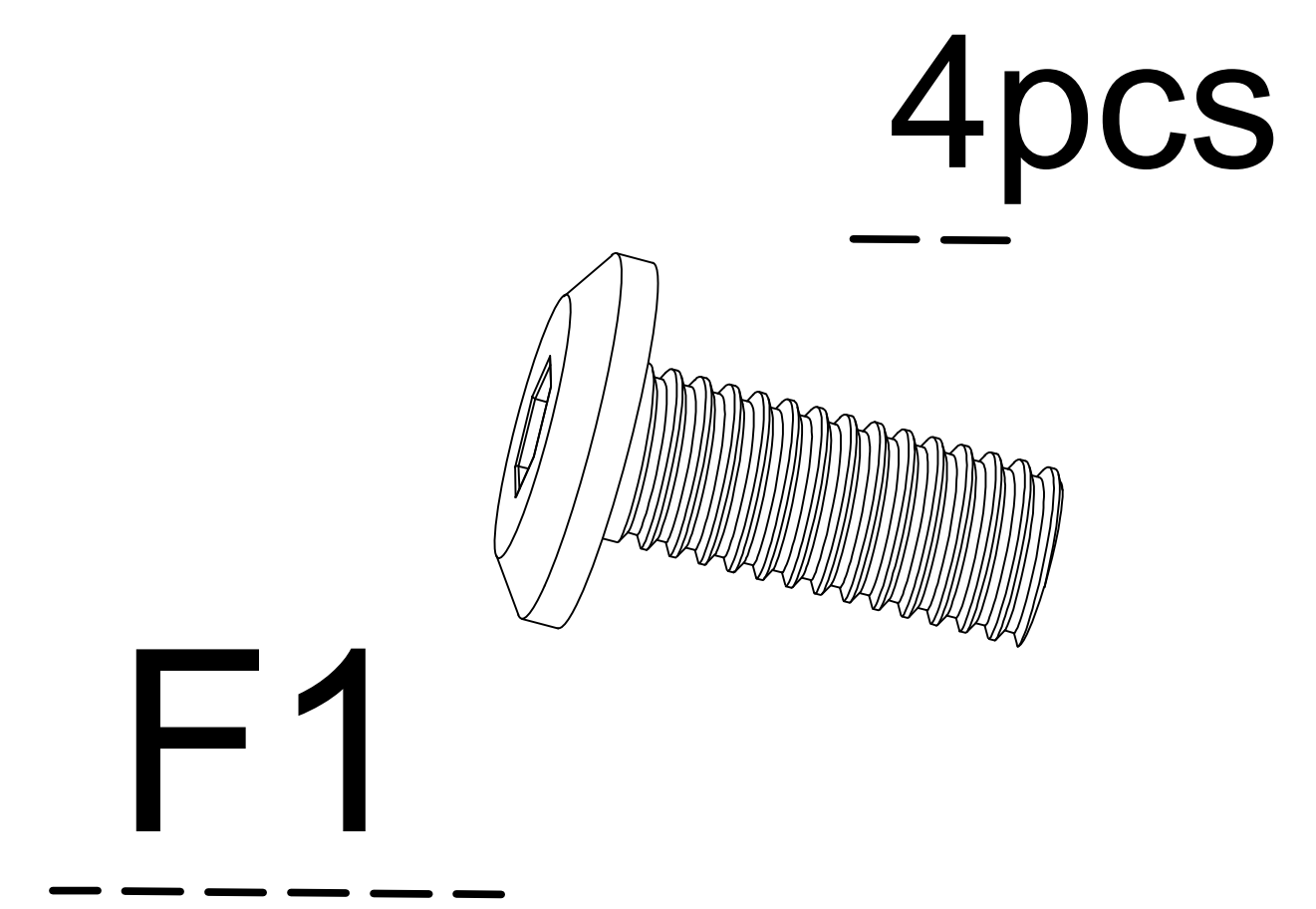
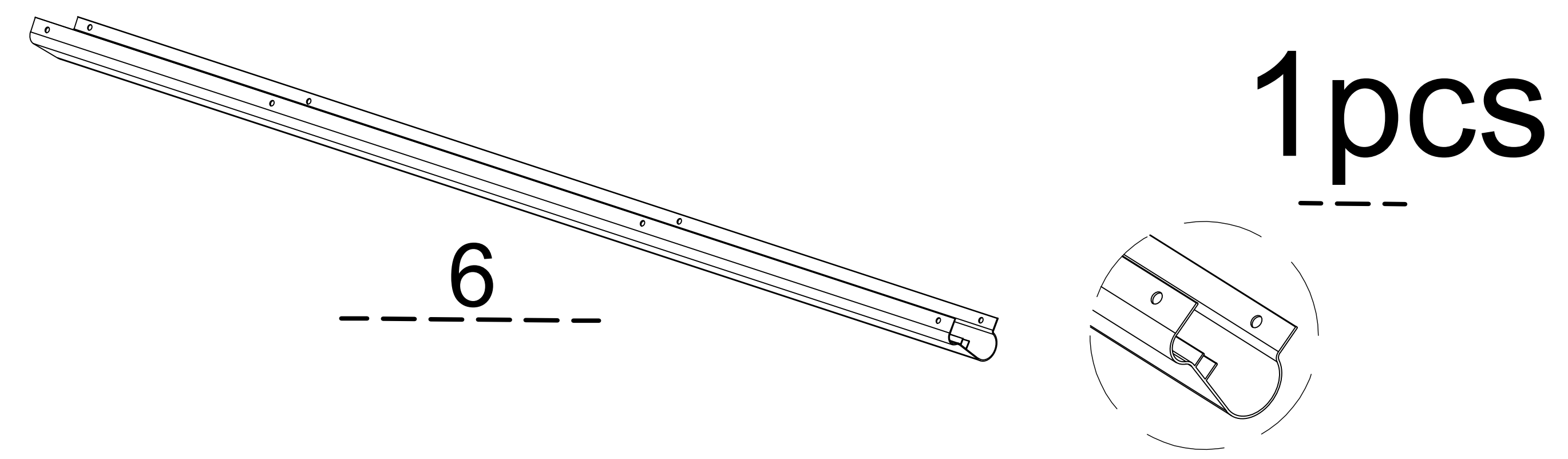
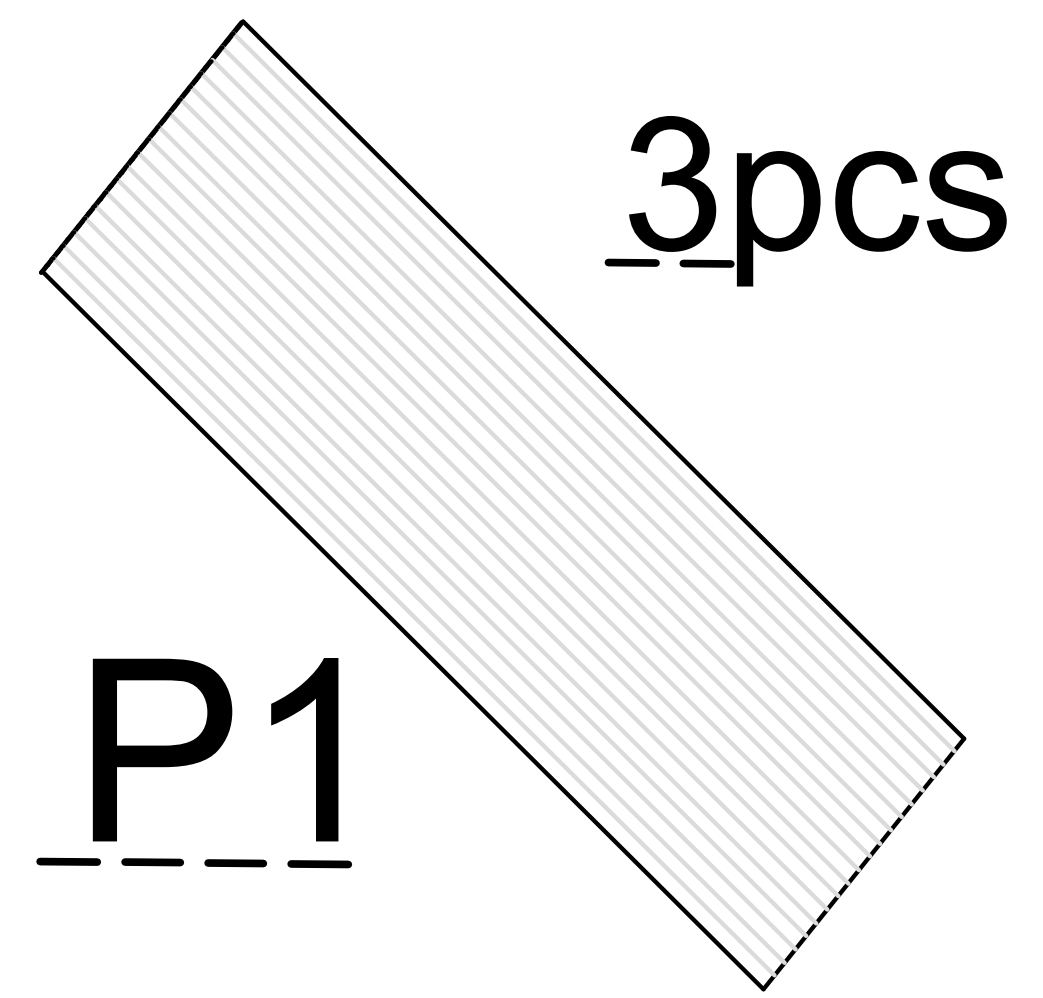
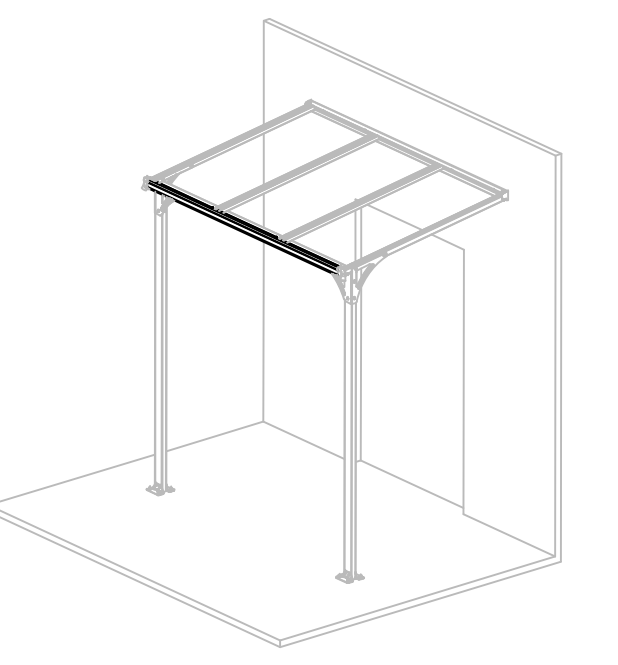
2pcs

F1



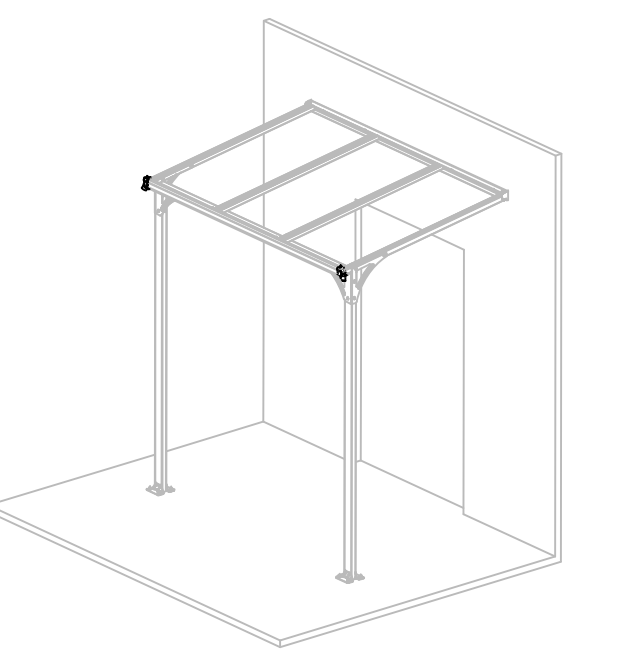
4mm

7

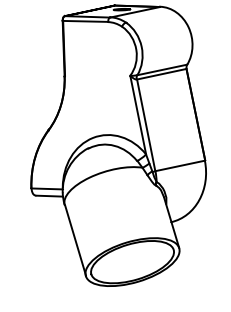


4mm

8

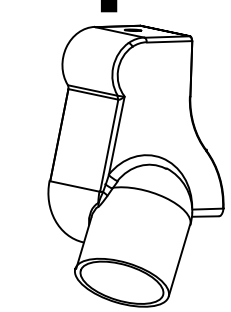


1pcs



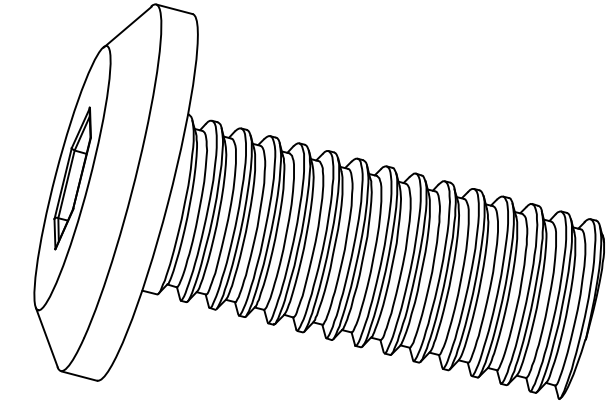
S1L

1pcs

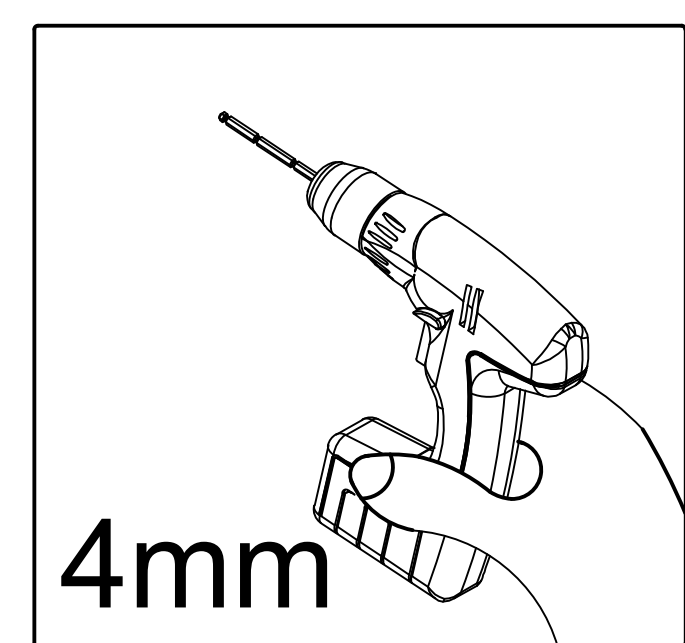
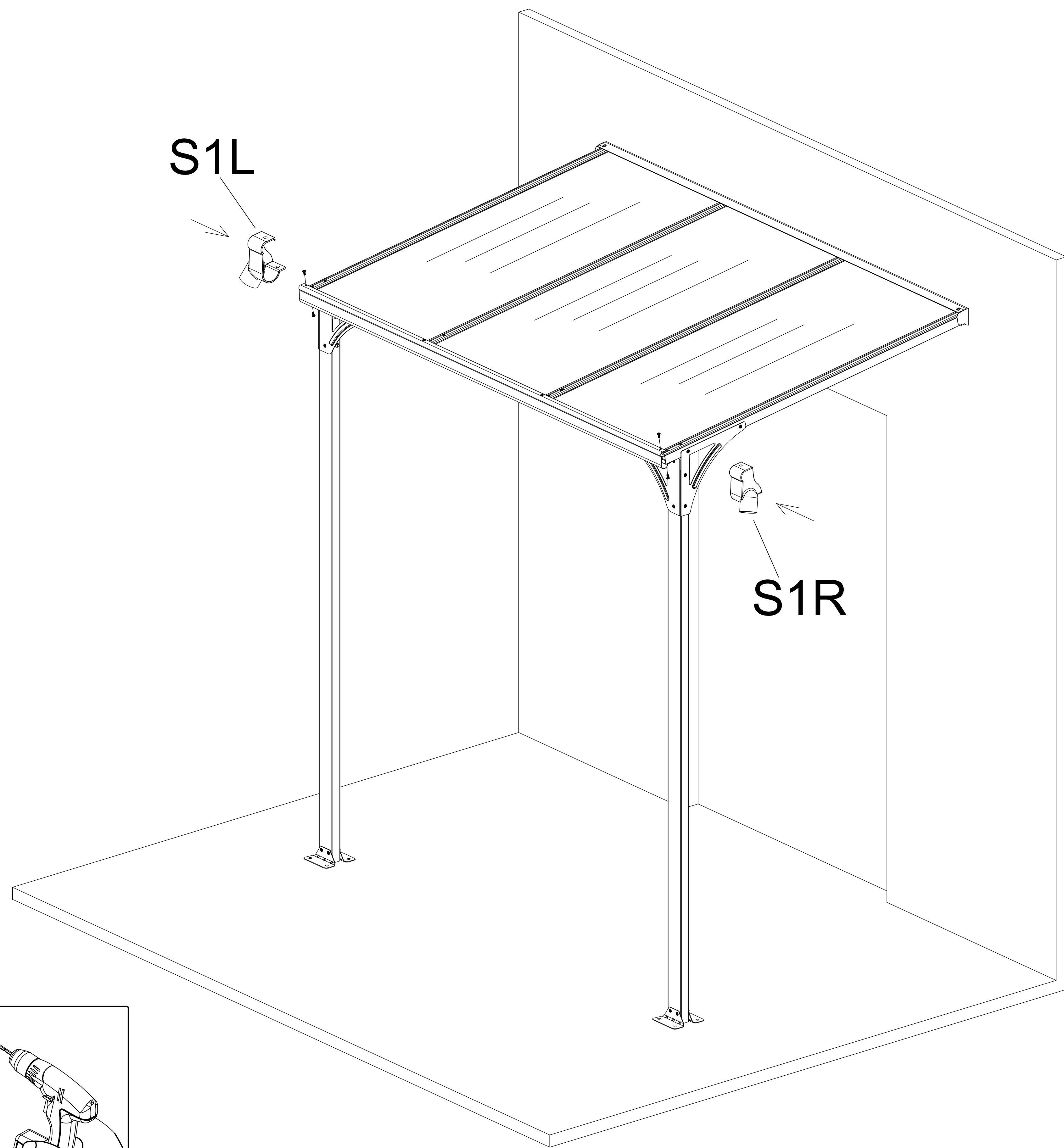


S1R

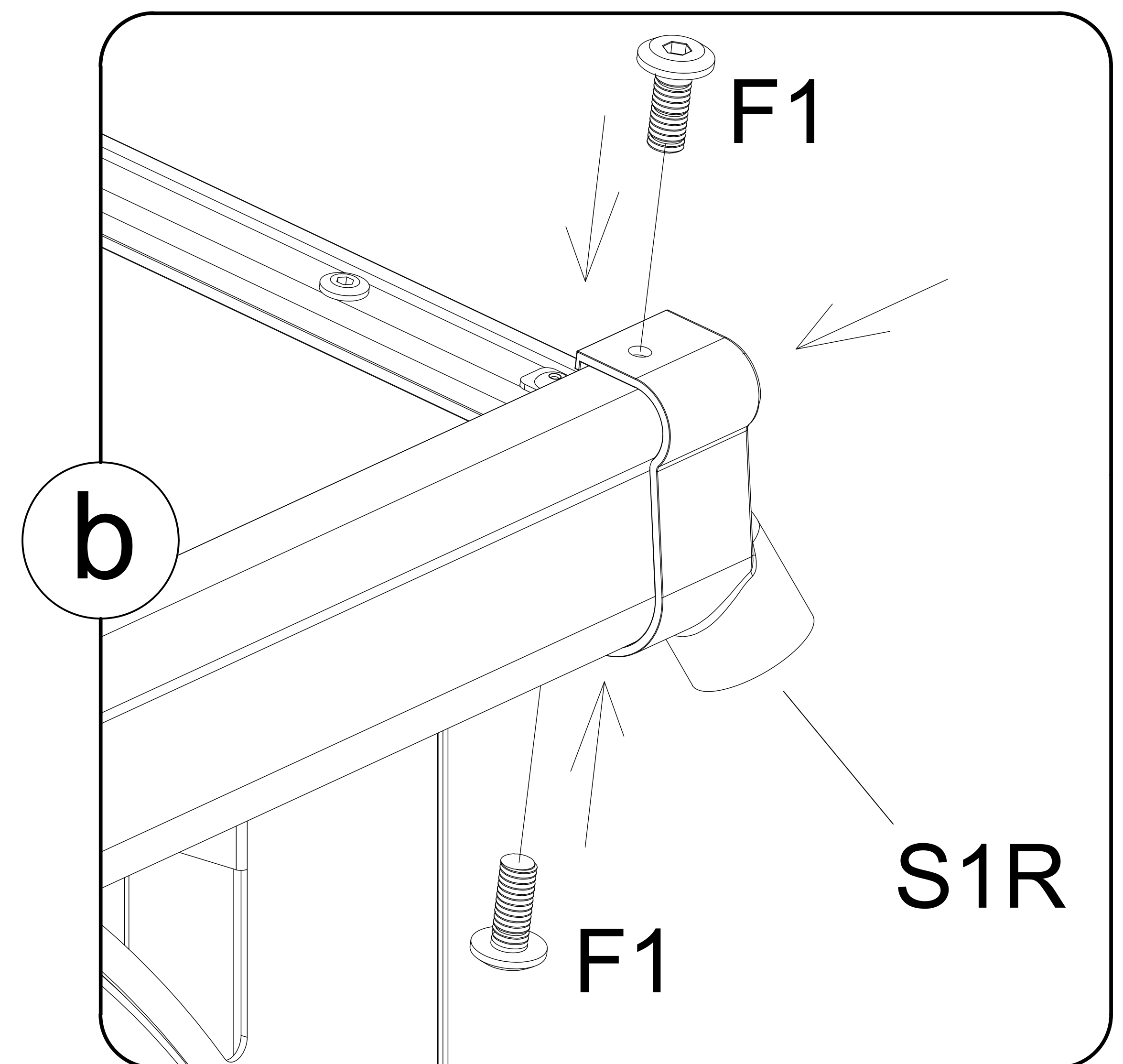
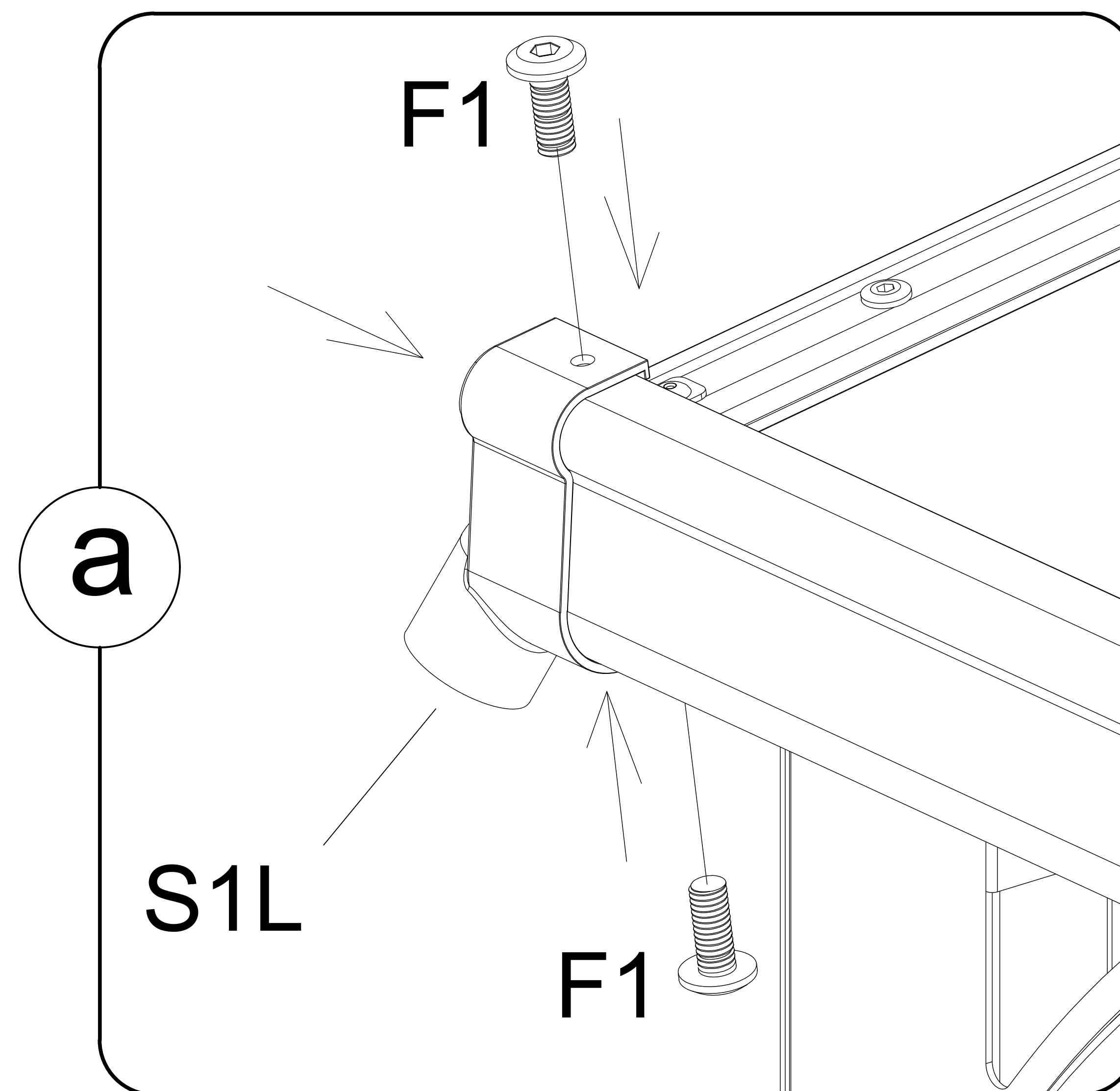
4pcs



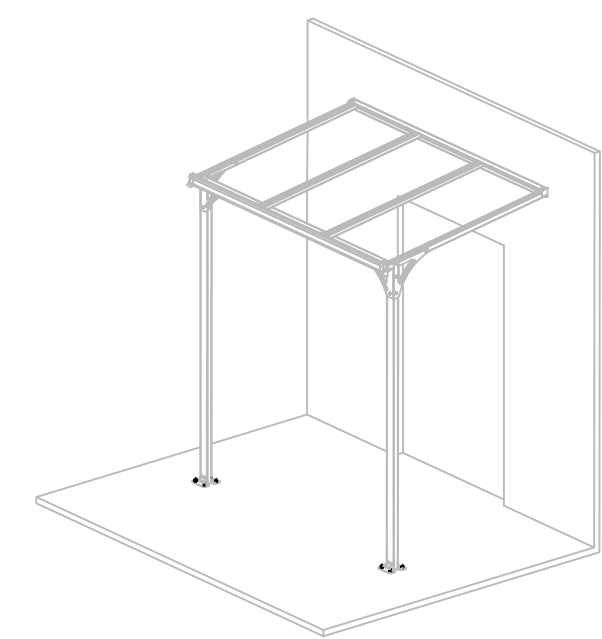
F1



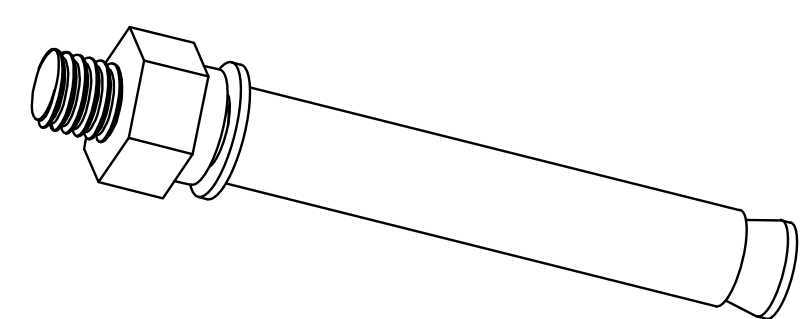
4mm



9

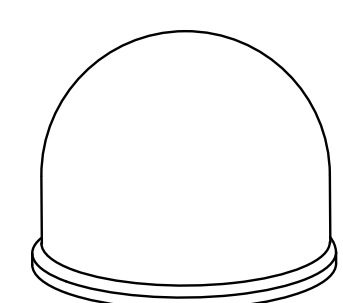


F6



8pcs

F7



8pcs

