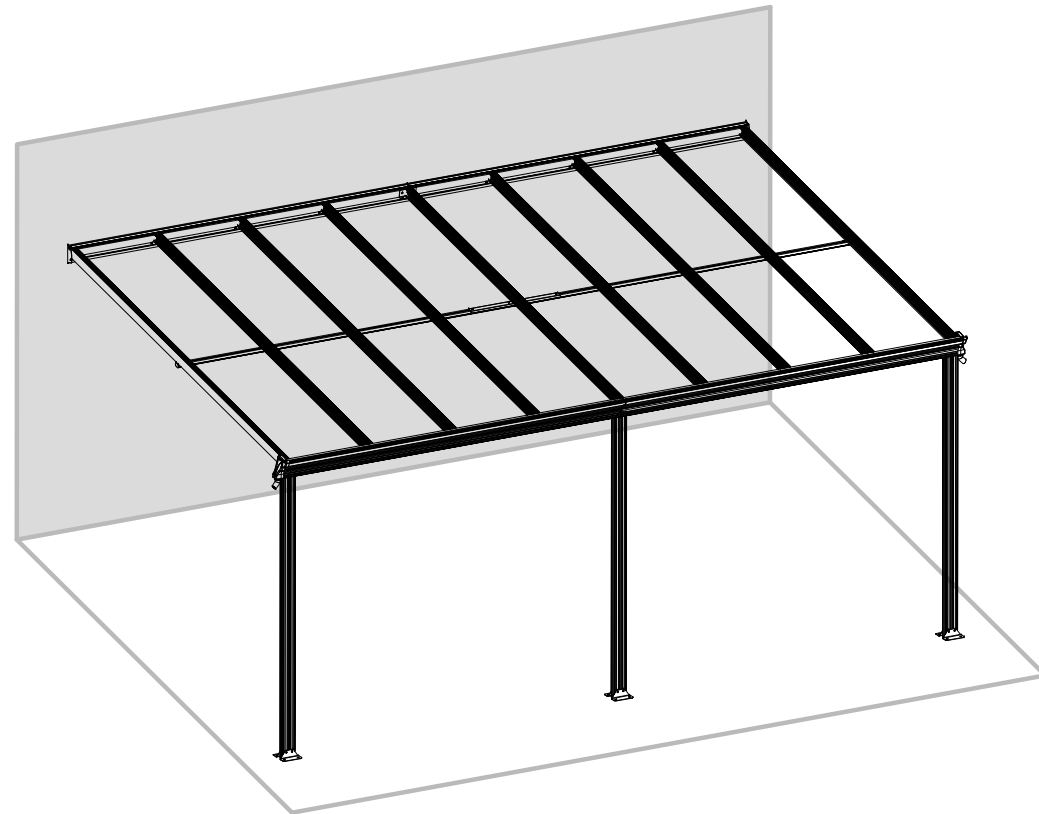


BESTBERG
GERMAN QUALITY

PZ-15A

496 x 300 x 212/278 cm



DE Terrassenüberdachung 5x3 m

CZ Zastřešení terasy 5x3 m

SK Zastrešenie terasy 5x3 m

PL Zadaszenie tarasu 5x3 m

HU Terasztető fedés 5x3 m

RO Acoperiș terasă 5x3 m

Import:
IPRICE RECARE s.r.o.,
Rybníky IV 326, Zlín 760 01
Czechia
bestberg@bestberg.eu
Made in P.R.C.

DE

WICHTIG

Lesen Sie diese Anleitung sorgfältig durch, bevor Sie mit dem Aufbau dieses Wandschuppens beginnen. Vergewissern Sie sich, dass alle Teile in der Kartonverpackung in der richtigen Art und Menge vorhanden sind, wie in der Liste auf jeder Seite angegeben.

Führen Sie die Schritte in der in dieser Anleitung angegebenen Reihenfolge durch.

Ziehen Sie die Schrauben im Wandschuppen erst fest, wenn Sie den Aufbau der Polycarbonatplatten abgeschlossen haben.

Bewahren Sie diese Anleitung an einem sicheren Ort auf, damit Sie später darauf zurückgreifen können.

ALLGEMEINE HINWEISE

Es handelt sich um eine mehrteilige Konstruktion. Planen Sie mindestens 90 Minuten für die Montage ein.

Wählen Sie einen sonnigen, ebenen Standort ohne überhängende Bäume.

Wenn Sie Ihren Wandschuppen direkt auf einem soliden Betonfundament befestigen, verwenden Sie die vorgebohrten Löcher in der mitgelieferten Metallbasis

Die Einzelteile sollten überprüft und griffbereit ausgelegt werden.

Bewahren Sie alle Kleinteile (Schrauben usw.) in einer Schale auf, damit sie nicht verloren gehen.

Beachten Sie, dass die Tür auf der rechten Seite angeschlagen ist und sich daher nach rechts öffnet. Halten Sie das Dach frei von Schnee

und Laub.

PFLEGE UND WARTUNG

Wenn Ihr Wandschuppen gereinigt werden muss, verwenden Sie eine milde Reinigungslösung und spülen Sie ihn mit kaltem, sauberem Wasser ab.

Verwenden Sie KEIN Aceton, Scheuermittel oder andere Spezialreiniger, um die durchsichtigen Platten zu reinigen.

SICHERHEITSHINWEISE

Wir empfehlen dringend, bei der Montage Arbeitshandschuhe zu tragen.

Versuchen Sie nicht, den Wandschuppen bei windigen oder nassen Bedingungen zu montieren.

Berühren Sie mit den Aluminiumprofilen keine Oberleitungen.

Tragen Sie bei der Arbeit mit stranggepresstem Aluminium immer Schuhe und eine Schutzbrille.

Entsorgen Sie alle Plastiktüten sicher und bewahren Sie sie außerhalb der Reichweite von kleinen Kindern auf.

Der Wandschuppen muss auf einer ebenen Fläche aufgestellt und befestigt werden.

Lehnen Sie sich während des Aufbaus nicht gegen den Wandschuppen und drücken Sie nicht dagegen.

Halten Sie Kinder vom Aufbaugelände fern. Stellen Sie Ihren Wandschuppen nicht an einem Ort auf, der starkem Wind ausgesetzt ist.

Versuchen Sie nicht, diesen Wandschuppen aufzubauen, wenn Sie müde sind, Drogen oder Alkohol konsumiert haben oder zu Schwindelgefühlen neigen.

Wenn Sie eine Trittleiter oder Elektrowerkzeuge verwenden, befolgen Sie unbedingt die Sicherheitshinweise des Herstellers. Heiße Gegenstände wie kürzlich benutzte Grills, Lötlampen usw. dürfen nicht im Wandschuppen aufbewahrt werden. Vergewissern Sie sich, dass sich keine versteckten Rohre oder Kabel im Boden befinden, bevor Sie die Heringe einsetzen.

BENÖTIGTE WERKZEUGE UND AUSRÜSTUNG

Schutzausrüstung:

1. Helm
2. Handschuhe
3. Langärmelige Baumwoll-Overalls
4. Notfallmedizinschrank
5. Augenschutz

Maß (metrisch):

1. Das Klebeband (5 m)
2. Winkelmaß
3. Wasserwaage

Installationswerkzeug:

1. Leiter \approx 1,5 m Höhe
2. Schlüssel 10 mm (besser ist ein Ratschenschlüssel)
3. Schlüssel 14 mm (Expansionsschraube montieren)
4. Sechskantschlüssel 5 mm
5. Elektroschrauber + Sechskantschlüssel 5 mm (empfohlen)
6. Holzhammer
7. Markierungsstift
8. Silikon
9. Schlagschrauber (8 mm und 10 mm)
10. Messer
11. Schraubendreher

WEITERE VORSICHTSMASSNAHMEN

1. Es werden 3 Personen benötigt: eine zum Messen und Markieren, um die Einbaumaße sicherzustellen, eine zweite Person, die für den Einbau verantwortlich ist, und eine dritte Person, die als Assistent fungiert und für die Sicherheit sorgt.
2. Stellen Sie zunächst sicher, dass die Wand für den Einbau stabil genug ist. Eine Ziegel-Beton-Konstruktion ist die beste Wahl.
3. Es sind leistungsstarke Elektrowerkzeuge erforderlich. Stellen Sie deren ordnungsgemäße Funktion sicher und achten Sie besonders auf die elektrische Sicherheit.
4. Seien Sie vorsichtig bei der Verwendung stumpfer Werkzeuge wie Hämmern.
5. Tragen Sie während der Installation langärmelige Baumwoll-Overalls, Handschuhe und einen Helm und setzen Sie bei der Verwendung von Elektrowerkzeugen eine Schutzbrille auf.
6. Schauen Sie bei Arbeiten in der Höhe nicht nach oben, da herunterfallende Schrauben Ihre Augen verletzen oder versehentlich in Ihren Mund fallen und zu Ersticken Gefahr führen können.
7. Klettern Sie nicht und stehen Sie nicht auf dem Zelt, um Stürze zu vermeiden.
8. Bei Verletzungen sofort den Erste-Hilfe-Kasten verwenden, um Blutungen zu stillen und Verbände anzulegen. In Notfällen sofort eine nahegelegene medizinische Einrichtung aufsuchen.

CZ

DŮLEŽITÉ

Před zahájením montáže tohoto přístřešku si pečlivě přečtěte pokyny. Ujistěte se, že v kartonové krabici najdete všechny díly správného typu a ve správném množství, jak je uvedeno v seznamu na každé stránce.

Postupujte podle pokynů v pořadí, v jakém jsou uvedeny.

Neutahujte šrouby v přístřešku, dokud nedokončíte montáž polykarbonátových panelů.

Tyto pokyny uložte na bezpečném místě pro budoucí použití.

OBECNÉ RADY

Jedná se o sestavu složenou z více dílů. Na montáž si vyhradte alespoň 90 minut.

Výběr místa – vyberte slunné rovné místo mimo dosah převislých stromů.

Pokud montujete přístřešek přímo na pevný betonový základ, použijte předvrtané otvory v dodané kovové základně.

Součásti je třeba zkontrolovat a rozložit tak, aby byly po ruce.

Všechny malé součásti (šrouby atd.) uložte do misky, aby se neztratily.

Vezměte na vědomí, že panely jsou zavěšeny na pravé straně, a proto se otevírají doprava. Střecha musí být bez sněhu a listí.

PÉČE A ÚDRŽBA

Pokud je třeba přístřešek vyčistit, použijte jemný čisticí prostředek a opláchněte čistou studenou vodou.

K čištění průhledných panelů NEPOUŽÍVEJTE aceton, abrazivní čisticí prostředky ani jiné speciální čisticí prostředky.

BEZPEČNOSTNÍ UPOZORNĚNÍ

Při montáži důrazně doporučujeme používat pracovní rukavice.

Nepokoušejte se montovat přístřešek za větrného nebo deštivého počasí.

Nedotýkejte se hliníkovými profily nadzemních elektrických kabelů.

Při práci s extrudovaným hliníkem vždy noste obuv a ochranné brýle.

Všechny plastové sáčky bezpečně zlikvidujte – uchovávejte je mimo dosah malých dětí.

Přístřešek musí být umístěn a upevněn na rovném povrchu.

Během montáže se o přístřešek neopírejte ani do něj netlačte.

Udržujte děti mimo montážní prostor. Neumísťujte zastřešení do oblasti vystavené nadměrnému větru.

Nepokoušejte se montovat toto zastřešení, pokud jste unavení, užili jste drogy nebo alkohol nebo trpíte závratěmi.

Při používání žebříku nebo elektrického nářadí dodržujte bezpečnostní pokyny výrobce. Horké předměty, jako jsou nedávno použité grily, hořáky atd., nesmí být uloženy v přístřešku. Před zasunutím kolíků se ujistěte, že v zemi nejsou skryté trubky nebo kabely.

POTŘEBNÉ NÁŘADÍ A VYBAVENÍ

Ochranné pomůcky:

1. Helma
2. Rukavice
3. Pracovní oděv
4. Lékárnička
5. Ochrana očí

K měření:

1. Svinovací metr (5 m)
2. Úhelník
3. Vodováha

Montážní náradí:

1. Štafle ≈ 1,5 m výška
2. Klíč 10 mm (lepší je ráčnový klíč)
3. Klíč 14 mm (Namontujte expanzní šroub)
4. Šestihranný klíč 5 mm
5. Elektrický šroubovák + šestihranný klíč 5 mm (doporučeno)
6. Dřevěné kladivo
7. Značkovač
8. Silikon
9. Vrták (8 mm a 10 mm)
10. Nůž
11. Imbus

DALŠÍ BEZPEČNOSTNÍ OPATŘENÍ

1. Jsou zapotřebí 3 osoby: jedna pro měření a značení, aby byly zajištěny montážní rozměry, druhá osoba, která je zodpovědná za montáž, a třetí osoba, která funguje jako asistent a zajišťuje bezpečnost.
2. Nejprve se ujistěte, že stěna je dostatečně pevná pro montáž. Nejlepší volbou je cihlová betonová konstrukce.
3. Je zapotřebí výkonné elektrické nářadí. Ujistěte se, že funguje správně, a věnujte zvláštní pozornost elektrické bezpečnosti.
4. Buďte opatrní při používání tupých nástrojů, jako jsou kladiva.
5. Během instalace noste bavlněné kombinézy s dlouhými rukávy, rukavice a helmu a při používání elektrického nářadí si nasadte ochranné brýle.
6. Při práci ve výškách se nedívejte nahoru, protože padající šrouby mohou poranit vaše oči nebo vám omylem spadnout do úst a způsobit udušení.
7. Nelezte a nestoupejte na přístřešek, abyste předešli pádům.
8. V případě zranění okamžitě použijte lékárničku k zastavení krvácení a obvázání rány. V případě nouze okamžitě vyhledejte nejbližší zdravotnické zařízení.

SK

DÔLEŽITÉ

Pred začatím montáže tohto prístrešku si pozorne prečítajte pokyny. Uistite sa, že v kartónovej krabici nájdete všetky správne diely v správnom množstve, ako je uvedené na každej strane.

Postupujte podľa pokynov v poradí, v akom sú uvedené.

Neutiahnite skrutky v prístrešku, kým nedokončíte inštaláciu polykarbonátových panelov.

Tento návod uchovajte na bezpečnom mieste pre budúce použitie.

VŠEOBECNÉ RADY

Ide o montáž viacerých častí. Na montáž si vyhradte aspoň 90 minút.

Výber miesta – vyberte slnečné, rovné miesto mimo dosahu previsnutých stromov.

Ak montujete prístrešok priamo na pevný betónový základ, použite vopred vyvŕtané otvory v dodanej kovovej základni.

Diely by mali byť skontrolované a rozložené tak, aby boli po ruke.

Všetky malé diely (skrutky atď.) vložte do misy, aby sa nestratili.

Upozorňujeme, že panely sú zavesené na pravej strane, a preto sa otvárajú doprava. Strecha musí byť bez snehu a lístia.

STAROSTLIVOSŤ A ÚDRŽBA

Ak je potrebné prístrešok vyčistiť, použite jemný čistiaci prostriedok a opláchnite čistou studenou vodou.

NA ČISTENIE priehľadných panelov NEPOUŽÍVAJTE aceton, abrazívne čistiace prostriedky ani iné špeciálne čistiace prostriedky.

BEZPEČNOSTNÉ UPOZORNENIE

Pri inštalácii dôrazne odporúčame nosiť pracovné rukavice.

Nepokúšajte sa inštalovať prístrešok za veterného alebo daždivého počasia.

Nedotýkajte sa hliníkovými profilmi nadzemných elektrických káblov.

Pri práci s extrudovaným hliníkom vždy noste obuv a ochranné okuliare.

Všetky plastové vrecká bezpečne zlikvidujte – uchovávajte ich mimo dosahu malých detí.

Priechodu musí byť umiestnený a upevnený na rovnej ploche.

Počas montáže sa neopierajte o prístrešok ani naň netlačte.

Deti držte mimo montážnej plochy. Neumiestňujte prístrešok na miesto vystavené nadmernému vetru.

Neuskutočňujte montáž tohto prístrešku, ak ste unavení, užili ste drogy alebo alkohol alebo trpíte závratmi.

Pri používaní rebríka alebo elektrického náradia postupujte podľa bezpečnostných pokynov výrobcu. V prístrešku nesmú byť uložené horúce predmety, ako napríklad nedávno použité grily, horáky atď. Pred zasunutím kolíkov sa uistite, že v zemi nie sú skryté žiadne rúrky ani káble.

NEVYHNUTNÉ NÁRADIE A VYBAVENIE

Ochranné vybavenie:

1. Prilba
2. Rukavice
3. Bavlnené montérky s dlhými rukávami
4. Lekárnička
5. Ochrana očí

Na meranie:

1. Páska na meranie (5m)
2. Uholník
3. Vodováha

Montážne náradie

1. Rebrík s výškou približne 1,5 m
2. Kľúč s rozmerom 10 mm (najlepšie račňový kľúč)
3. Kľúč s rozmerom 14 mm (na upevnenie expanzného skrutku)
4. Šesťhranný kľúč s rozmerom 5 mm
5. Elektrický skrutkovač + 5 mm imbusový kľúč (odporúčané)
6. Drevené kladivo
7. Značkovacie pero
8. Silikón
9. Náhradný bit (8 mm a 10 mm)
10. Nôž
11. Skrutkovač

DODATOČNÉ BEZPEČNOSTNÉ OPATRENIA

1. Sú potrebné tri osoby: jedna na meranie a značenie, aby sa zabezpečilo, že rozmery inštalácie sú správne, druhá osoba zodpovedná za inštaláciu a tretia osoba, ktorá bude pomáhať a zabezpečovať bezpečnosť.
2. Najskôr sa uistite, že stena je dostatočne pevná na inštaláciu. Najlepšou voľbou je tehlová betónová konštrukcia.
3. Sú potrebné výkonné elektrické náradie. Uistite sa, že fungujú správne, a venujte osobitnú pozornosť elektrickej bezpečnosti.
4. Pri používaní tupých nástrojov, ako sú kladivá, buďte opatrní.
5. Počas inštalácie noste bavlnené overaly s dlhými rukávami, rukavice a prilbu a pri používaní elektrického náradia noste ochranné okuliare.
6. Pri práci vo výškach nepozerajte hore, pretože padajúce skrutky môžu poraniť vaše oči alebo náhodne spadnúť do úst a spôsobiť zadusenie.
7. Nevylezte na prístrešok a nestúpajte naň, aby ste sa nezranili pádom.
8. V prípade zranenia okamžite použite lekárničku, aby ste zastavili krvácanie a obviazali ranu. V prípade núdze okamžite vyhľadajte najbližšie zdravotnícke zariadenie.

PL

WAŻNE

Przed przystąpieniem do montażu tego zadaszenia należy uważnie przeczytać instrukcję. Upewnij się, że w kartonowym pudełku znajdują się wszystkie właściwe części w odpowiedniej ilości, zgodnie z informacją podaną na każdej stronie. Postępuj zgodnie z instrukcją w podanej kolejności. Nie dokręcaj śrub w wiatach, dopóki nie zakończysz montażu paneli z poliwęglanu.

Zachowaj niniejszą instrukcję w bezpiecznym miejscu do wykorzystania w przyszłości.

OGÓLNE WSKAZÓWKI

Jest to montaż wielu części. Na montaż należy przeznaczyć co najmniej 90 minut.

Wybór miejsca – wybierz słoneczne, równe miejsce poza zasięgiem zwisających drzew.

Jeśli montujesz zadaszenie bezpośrednio na solidnym betonowym fundamencie, użyj wcześniej wywierconych otworów w dostarczonej metalowej podstawie.

Części należy sprawdzić i rozłożyć tak, aby były pod ręką.

Wszystkie małe części (śruby itp.) należy umieścić w misce, aby się nie zgubiły.

Należy pamiętać, że panele są zawieszane po prawej stronie, dlatego otwierają się w prawo. Dach musi być wolny od śniegu i liści.

PIELĘGNACJA I KONSERWACJA

Jeśli konieczne jest wyczyszczenie zadaszenia, należy użyć delikatnego środka czyszczącego i spłukać czystą zimną wodą. DO CZYSZCZENIA przezroczystych paneli NIE NALEŻY UŻYWAĆ acetonu, środków czyszczących o działaniu ściernym ani innych specjalnych środków czyszczących.

OSTRZEŻENIE BEZPIECZEŃSTWA

Podczas montażu zdecydowanie zalecamy noszenie rękawic roboczych.

Nie należy próbować montować zadaszenia podczas wietrznej lub deszczowej pogody.

Nie należy dotykać aluminiowymi profilami napowietrznych przewodów elektrycznych.

Podczas pracy z wytłaczanym aluminium należy zawsze nosić obuwie i okulary ochronne.

Wszystkie plastikowe torby należy bezpiecznie utylizować – przechowywać je poza zasięgiem małych dzieci.

Przejście musi być zamocowane i zamocowane na równej powierzchni.

Podczas montażu nie opieraj się o zadaszenie ani nie naciskaj na nie.

Trzymaj dzieci z dala od miejsca montażu. Nie umieszczaj zadaszenia w miejscu narażonym na nadmierny wiatr.

Nie montuj tego zadaszenia, jeśli jesteś zmęczony, zażywałeś narkotyki lub alkohol lub cierpisz na zawroty głowy.

Podczas korzystania z drabiny lub elektronarzędzi należy postępować zgodnie z instrukcjami bezpieczeństwa producenta.

W zadaszeniu nie wolno przechowywać gorących przedmiotów, takich jak niedawno używane grille, palniki itp.

Przed wbiciem kołków należy upewnić się, że w ziemi nie ma ukrytych rur ani kabli.

NIEZBĘDNE NARZĘDZIA I WYPOSAŻENIE

Sprzęt ochronny:

1. Kask
2. Rękawice
3. Bawełniane kombinezony z długimi rękawami
4. Apteczka
5. Ochrona oczu

Do pomiaru

1. Taśma klejąca (5 m)
2. Kątomierz
3. Poziomica

Narzędzia montażowe

1. Drabina o wysokości około 1,5 m
2. Klucz 10 mm (najlepiej klucz z grzechotką)
3. Klucz 14 mm (do zamontowania śruby rozporowej)
4. Klucz sześciokątny 5 mm
5. Wkrętarka elektryczna + klucz sześciokątny 5 mm (zalecane)
6. Młotek drewniany
7. Pisak
8. Silikon
9. Końcówka udarowa (8 mm i 10 mm)
10. Nóż
11. Śrubokręt

DODATKOWE ŚRODKI BEZPIECZEŃSTWA

1. Potrzebne są trzy osoby: jedna do pomiarów i znakowania, aby zapewnić prawidłowe wymiary instalacji, druga osoba odpowiedzialna za montaż i trzecia osoba, która będzie pomagać i zapewniać bezpieczeństwo.
2. Najpierw upewnij się, że ściana jest wystarczająco mocna, aby można było wykonać instalację. Najlepszym wyborem jest konstrukcja z cegły betonowej.
3. Potrzebne są wydajne narzędzia elektryczne. Upewnij się, że działają prawidłowo i zwróć szczególną uwagę na bezpieczeństwo elektryczne.
4. Zachowaj ostrożność podczas używania tępych narzędzi, takich jak młotki.
5. Podczas montażu należy nosić bawełniane kombinezony z długimi rękawami, rękawice i kask, a podczas korzystania z elektronarzędzi należy nosić okulary ochronne.
6. Podczas pracy na wysokości nie należy patrzeć w górę, ponieważ spadające śruby mogą zranić oczy lub przypadkowo wpaść do ust i spowodować udławienie.
7. Nie wchodź na zadaszenie i nie stój na nim, aby nie doznać obrażeń w wyniku upadku.
8. W przypadku obrażeń natychmiast użyj apteczki, aby zatrzymać krwawienie i opatrzyć ranę. W nagłych przypadkach natychmiast udaj się do najbliższej placówki medycznej.

HU

FONTOS

A szerelés megkezdése előtt figyelmesen olvassa el az utasításokat. Győződjön meg arról, hogy a kartondobozban minden alkatrész megtalálható a megfelelő típusban és mennyiségben, ahogyan az az egyes oldalakon található listában szerepel.

Kövesse az utasításokat a megadott sorrendben.

Ne húzza meg a menedékhely csavarjait, amíg be nem fejezte a polikarbonát panelek összeszerelését.

Ezeket az utasításokat őrizze meg biztonságos helyen a jövőbeni felhasználáshoz.

ÁLTALÁNOS TANÁCSOK

Ez egy több alkatrészből álló szerelvény. A szerelésre legalább 90 percet szánjon.

Helyszín kiválasztása – válasszon egy napos, sík helyet, amelyen nincsenek lógó fák.

Ha a tetőszerkezetet közvetlenül szilárd beton alapra szereli, használja a mellékelt fém alapon található előre fúrt lyukakat.

Ellenőrizze az alkatrészeket, és tegye őket kéznél lévő helyre.

Az összes apró alkatrészt (csavarokat stb.) tegye egy táliba, hogy ne vesszenek el.

Vegye figyelembe, hogy a panelek a jobb oldalon vannak felfüggesztve, ezért jobbra nyílnak. A tetőn nem lehet hó és lomb.

ÁPOLÁS ÉS KARBANTARTÁS

Ha a tetőfedelelet meg kell tisztítani, használjon enyhe tisztítószer, majd öblítse le tiszta hideg vízzel. A átlátszó panelek tisztításához NE HASZNÁLJON acetont, súrolószer vagy más speciális tisztítószer.

BIZTONSÁGI FIGYELMEZTETÉS

A szerelés során erősen ajánlott munkakesztyű használata.

Ne próbálja meg a tetőszerkezetet szeles vagy esős időben felszerelni.

Ne érintse meg az alumínium profilokkal a föld feletti elektromos kábeleket.

Extrudált alumíniummal való munkavégzés során mindig viseljen cipőt és védőszemüveget.

Minden műanyag zacskót biztonságosan ártalmatlanítson – tartsa távol kisgyermekektől.

A tetőszerkezetet sík felületre kell elhelyezni és rögzíteni.

A szerelés során ne támaszkodjon a tetőszerkezetre és ne nyomja meg.

Tartsa távol a gyermekeket a szerelési területről. Ne helyezze a tetőszerkezetet túlzott szélnek kitett területre.

Ne próbálja meg felszerelni ezt a tetőszerkezetet, ha fáradt, kábítószert vagy alkoholt fogyasztott, vagy szédül.

Létra vagy elektromos szerszám használata esetén tartsa be a gyártó biztonsági utasításait. Forró tárgyakat, például nemrég használt grilleket, égőket stb. nem szabad a tető alatt tárolni. A csapok behelyezése előtt győződjön meg arról, hogy a földben nincsenek rejtett csövek vagy kábelek.

SZÜKSÉGESSZERSZÁMOK ÉS FELSZERELÉS

Védőfelszerelés:

1. Sisak
2. Kesztyű
3. Hosszú ujjú pamut munkaruha
4. Elsősegélydoboz
5. Szemvédő

Méréshez

1. Mérőszalag (5 m)
2. Szögmérő
3. Vízszintező

Szerelőszerszámok

1. Létra ≈ 1,5 m magasság
2. 10 mm-es kulcs (jobb, ha csavarkulcs)
3. 14 mm-es kulcs (szerelje be az expanziós csavart)
4. 5 mm-es hatlapú kulcs
5. Elektromos csavarhúzó + 5 mm-es hatlapú kulcs (ajánlott)
6. Fa kalapács
7. Jelölő toll
8. Szilikon
9. Ütőfej (8 mm és 10 mm)
10. Kés
11. Csavarhúzó

TÖBB BIZTONSÁGI INTÉZKEDÉS

1. Három személyre van szükség: egy a méréshez és a jelöléshez, hogy biztosítsa a telepítés méreteinek helyességét, egy másik a telepítésért felelős személy, és egy harmadik, aki segít és biztosítja a biztonságot.
2. Először győződjön meg arról, hogy a fal elég erős a telepítéshez. A legjobb választás a téglabeton szerkezet.
3. Erőteljes elektromos szerszámokra van szükség. Győződjön meg arról,

hogy azok megfelelően működnek, és fordítson különös figyelmet az elektromos biztonságra.

4. Legyen óvatos, ha tompa szerszámokat, például kalapácsokat használ.
5. A telepítés során viseljen hosszú ujjú pamut overallt, kesztyűt és sisakot, és elektromos szerszámok használata közben viseljen védőszemüveget.
6. Magasban végzett munkák során ne nézzen fel, mert a leeső csavarok megsérthetik a szemét, vagy véletlenül a szájába eshetnek és fulladást okozhatnak.
7. Ne másszon fel a tetőre és ne lépjen rá, hogy ne sérüljön meg esés következtében.
8. Sérülés esetén azonnal használja az elsősegélydoboz tartalmát, hogy elállítsa a vérzést és bekötözze a sebet. Vészhelyzetben azonnal keresse fel a legközelebbi egészségügyi intézményt.

RO

IMPORTANT

Citiți cu atenție instrucțiunile înainte de a începe asamblarea. Asigurați-vă că toate componentele sunt prezente în cutia de carton, în tipul și cantitatea corecte, așa cum sunt enumerate în paginile individuale.

Urmați instrucțiunile în ordinea indicată.

Nu strângeți șuruburile adăpostului până nu ați terminat asamblarea panourilor din policarbonat.

Păstrați aceste instrucțiuni într-un loc sigur pentru referințe viitoare.

SFATURI GENERALE

Aceasta este o asamblare din mai multe părți. Acordați cel puțin 90 de minute pentru asamblare.

Alegerea locației – alegeți o locație înșorită, plană, fără copaci care să atârne deasupra. Dacă instalați structura acoperișului direct pe o bază solidă de beton, utilizați găurile preforate din baza metalică furnizată.

Verificați piesele și așezați-le la îndemână.

Puneți toate piesele mici (șuruburi etc.) într-un bol, pentru a nu se pierde.

Rețineți că panourile sunt suspendate pe partea dreaptă și, prin urmare, se deschid spre dreapta. Pe acoperiș nu trebuie să se afle zăpadă sau frunze.

ÎNGRIJIRE ȘI ÎNTREȚINERE

Dacă acoperișul trebuie curățat, utilizați un detergent ușor și apoi clătiți cu apă rece curată. NU utilizați acetona, detergenți abrazivi sau alți agenți de curățare speciali pentru a curăța panourile transparente.

AVERTISMENT DE SIGURANȚĂ

Se recomandă insistent utilizarea mănușilor de lucru în timpul instalării.

Nu încercați să instalați structura acoperișului pe vreme vântoasă sau ploioasă.

Nu atingeți cablurile electrice aeriene cu profilele din aluminiu.

Purtați întotdeauna încălțăminte și ochelari de protecție atunci când lucrați cu aluminiu extrudat.

Aruncați toate pungile de plastic în siguranță – țineți-le departe de copiii mici.

Structura acoperișului trebuie așezată pe o suprafață plană și fixată.

Nu vă sprijiniți și nu apăsați pe structura acoperișului în timpul instalării.

Țineți copiii la distanță de zona de instalare. Nu amplasați structura acoperișului într-o zonă expusă la vânt puternic. Nu încercați să instalați această structură de acoperiș dacă sunteți obosit, ați consumat medicamente sau alcool sau aveți amețeli.

Când utilizați o scară sau scule electrice, urmați instrucțiunile de siguranță ale producătorului. Obiectele fierbinți, cum ar fi grătarele, arzătoarele etc. utilizate recent, nu trebuie depozitate sub acoperiș. Înainte de a introduce țărșii, asigurați-vă că nu există țevi sau cabluri ascunse în pământ.

INSTRUMENTE ȘI ECHIPAMENTE NECESARE

Echipament de protecție:

1. Casca
2. Mănuși
3. Haine de lucru din bumbac cu mâneci lungi
4. Trusă de prim ajutor
5. Protecție pentru ochi

Pentru măsurare

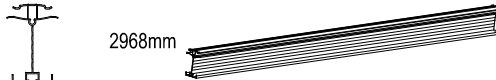
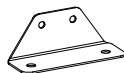

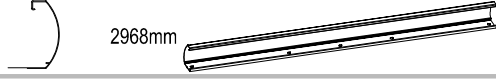
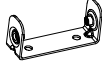

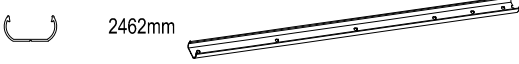


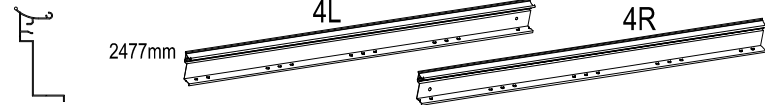

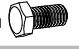
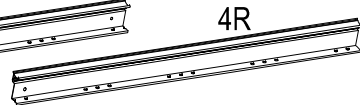





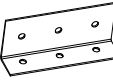
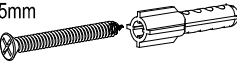
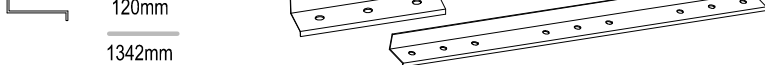
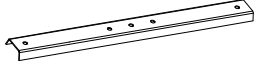
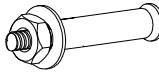
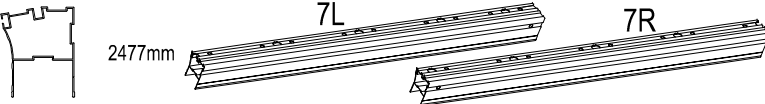
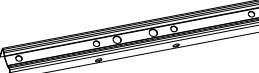

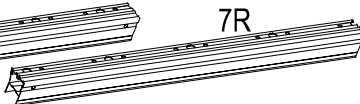
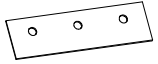

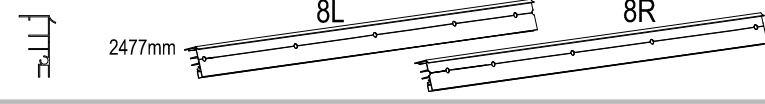

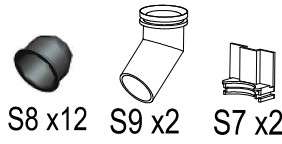
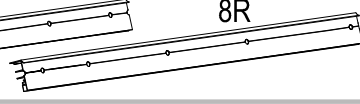
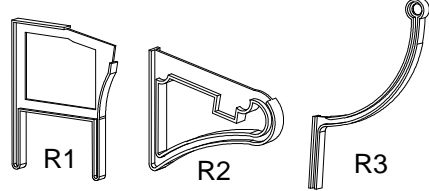

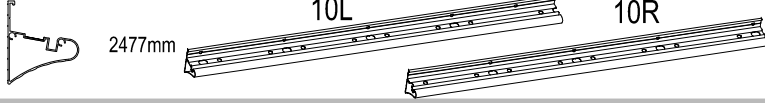
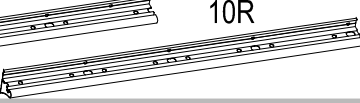

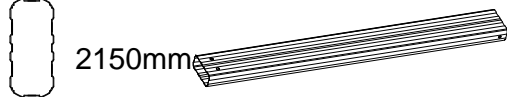
1. Bandă de măsurat (5 m)
2. Rapel
3. Nivelă

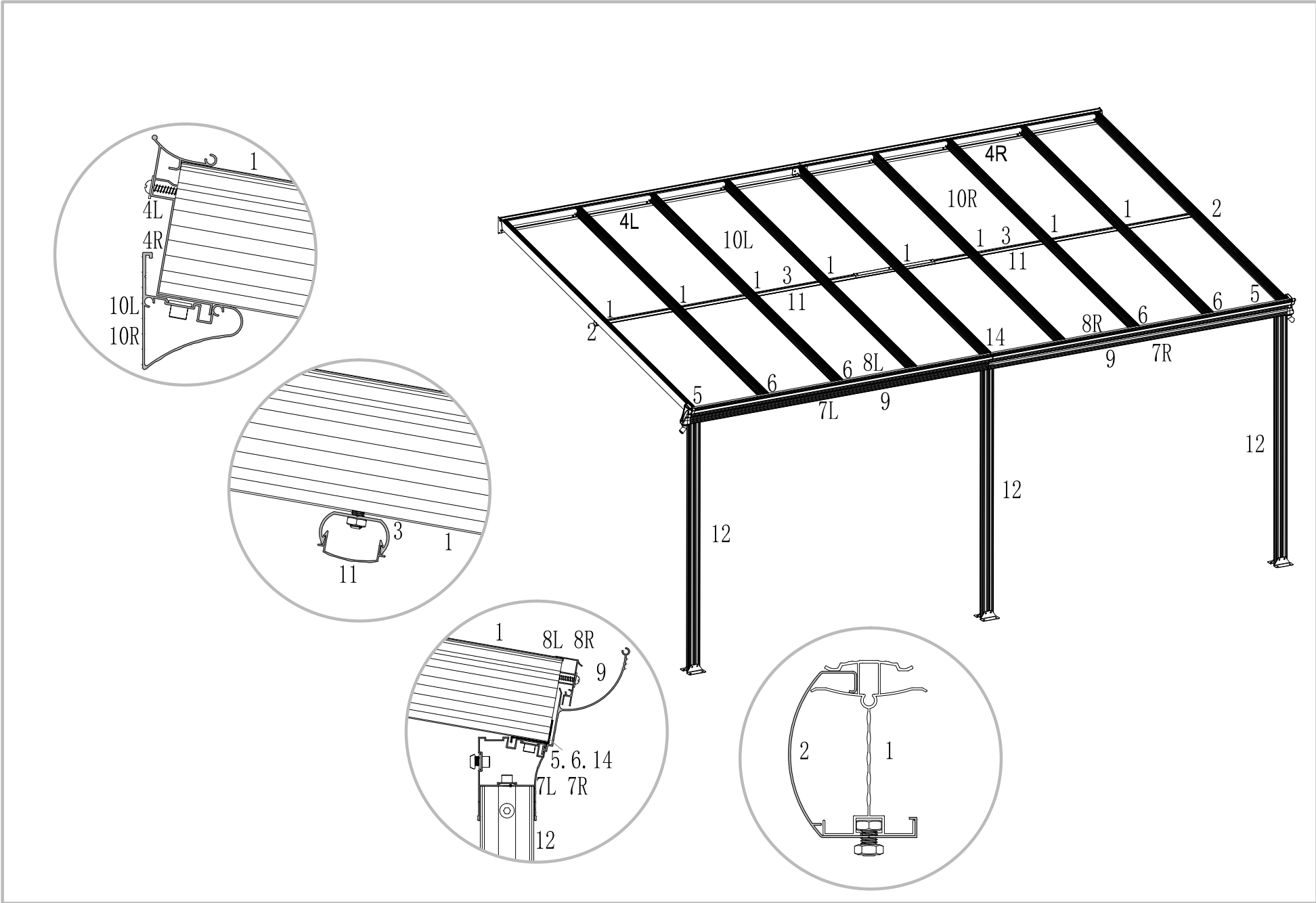
Unelte de asamblare

1. Scara ≈ 1,5 m înălțime
2. Cheie 10 mm (de preferat cheie cu clichet)
3. Cheie 14 mm (montați șurubul de expansiune)
4. Cheie hexagonală 5 mm
5. Șurubelniță electrică + cheie hexagonală de 5 mm (recomandată)
6. Ciocan de lemn
7. Marker
8. Silicon
9. Bit de impact (8 mm și 10 mm)
10. Cuțit
11. Șurubelniță

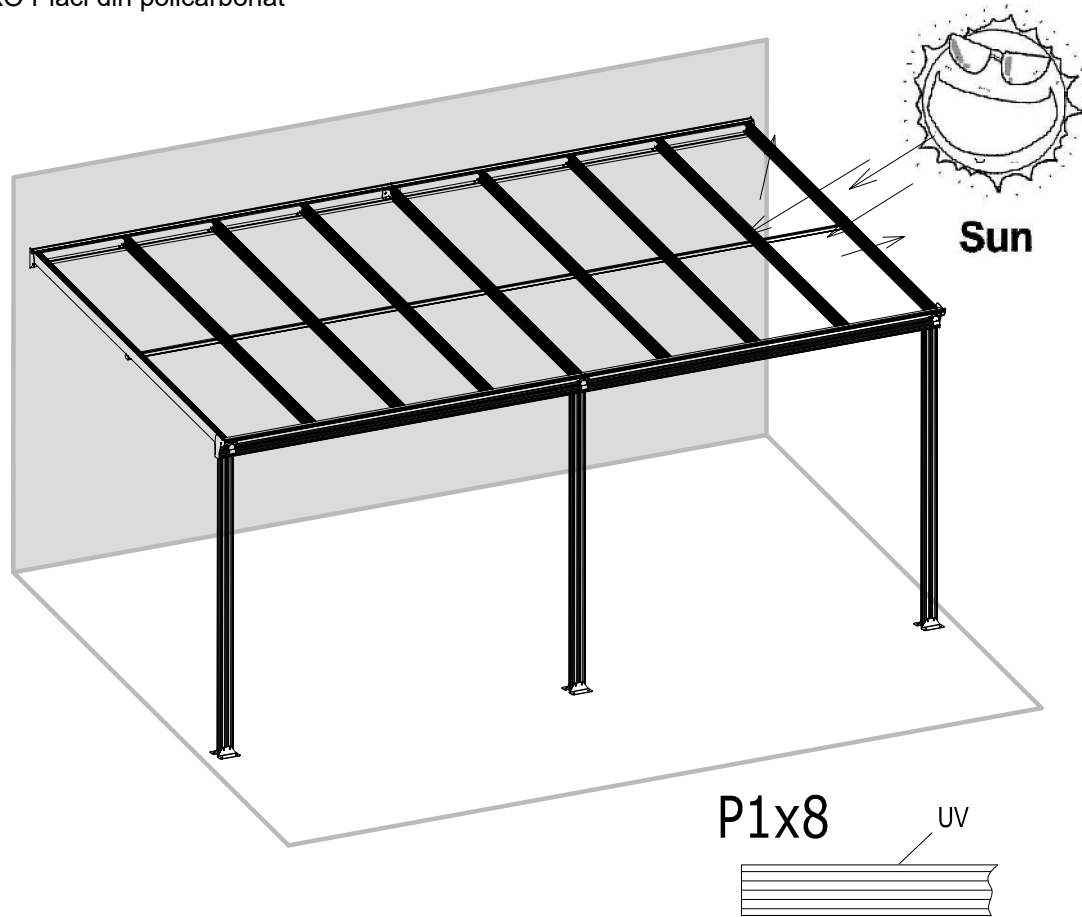
MĂSURI DE SIGURANȚĂ SUPLIMENTARE

1. Sunt necesare trei persoane: una pentru a măsura și marca pentru a asigura dimensiunile corecte de instalare, alta pentru a efectua instalarea și a treia pentru a asista și a asigura siguranța.
2. Mai întâi, asigurați-vă că peretele este suficient de solid pentru instalare. O structură din cărămidă și beton este cea mai bună alegere.
3. Sunt necesare unelte electrice puternice. Asigurați-vă că acestea funcționează corect și acordați o atenție deosebită siguranței electrice.
4. Aveți grijă când utilizați unelte contondente, cum ar fi ciocanele.
5. Purtați salopete din bumbac cu mâneci lungi, mănuși și cască în timpul instalării și ochelari de protecție atunci când utilizați scule electrice.
6. Când lucrați la înălțime, nu priviți în sus, deoarece șuruburile care cad vă pot răni ochii sau pot cădea accidental în gură și vă pot provoca sufocarea.
7. Nu vă urcați și nu călcați pe acoperiș pentru a evita rănirea în urma căderii.
8. În caz de rănire, utilizați imediat conținutul trusei de prim ajutor pentru a opri sângerarea și a bandaja rana. În caz de urgență, solicitați imediat asistență medicală la cea mai apropiată unitate medicală.

no. / číslo /nummer	qty/ množství /množstvo /menge	diagram / díl / diel / Tiel	no. / číslo /nummer	qty/ množství /množstvo /menge	diagram / díl / diel / Tiel	no. / číslo /nummer	qty/ množství /množstvo /menge	diagram / díl / diel / Tiel						
1	9		B1	6		F1	22	5-40mm 						
2	2		B2	3		F2	24	6-12mm 						
3	2		B4	2		F3	4	5-13mm 						
4L	1		B5L	1		F4	77	6-10mm 						
4R	1		B5R	1		F4-1	35	6mm 						
5	2		B7	2		F4-2	4	6mm 						
6	4		B8	1		F5	10	4-35mm 						
14	1		B9	1		F6	12	6-60mm 						
7L	1		B10	1		F7	2	4-12mm 						
7R	1		B11	1		F8	6	6-10mm 						
8L	1		B12	3		 S8 x12 S9 x2 S7 x2								
8R	1		<div style="border: 1px solid black; padding: 10px; margin-top: 20px;">  R1 R2 R3 </div>											
9	2													
10L	1													
10R	1													
11	2													
12	3													
-10-									<div style="border: 1px solid black; padding: 10px; margin-top: 20px;"> P1 x8 </div>					



DE Polykarbonatplatten
 CZ Desky z polykarbonátu
 SK Dosky z polykarbonátu
 PL Płyty z poliwęglanu
 HU Polikarbonát lapok
 RO Plăci din policarbonat



DE Die Seite mit der weißen Beschichtung zeigt zur Sonne, da es sich dabei um einen UV-Schutz handelt.

CZ Strana polykarbonátu s UV vrstvou musí vždy směřovat ke slunci.

SK Strana polykarbonátu s UV vrstvou musí vždy smerovať k slnku.

PL Strona poliwęglanu z warstwą UV musi być zawsze skierowana w stronę słońca.

HU A polikarbonát UV-bevonattal ellátott oldala mindig a nap felé kell, hogy nézzen.

RO Partea policarbonatului cu stratul UV trebuie să fie întotdeauna orientată spre soare.

DE Installation der Sechskantschraube: Führen Sie die sechskantige Schraube in die Vertiefung ein und drehen Sie sie im Uhrzeigersinn, bis sie sich nicht mehr drehen lässt. Passen Sie die sechskantige Schraube per Hand an und drehen Sie sie, so dass das Gewinde sie an Ort und Stelle fixiert. Bringen Sie die anderen Teile an der Sechskantschraube an und montieren Sie die Mutter.

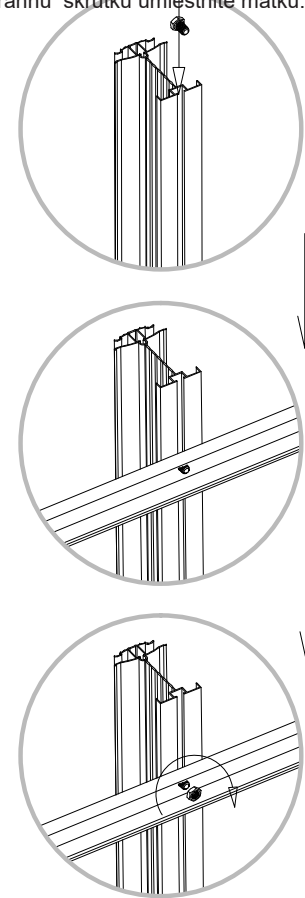
CZ Montáž šestihranných šroubů
 umístěte šestihranný šroub do drážky, otáčejte s ním po směru hodinových ručiček dokud to je možné. Rukou upravte umístění šestihranného šroubu a zafixujte ho otočením na místě. Na šestihranný šroub přidejte matku.

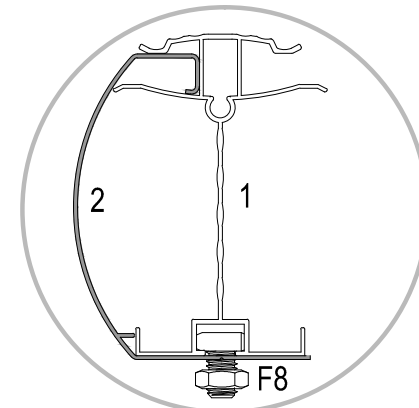
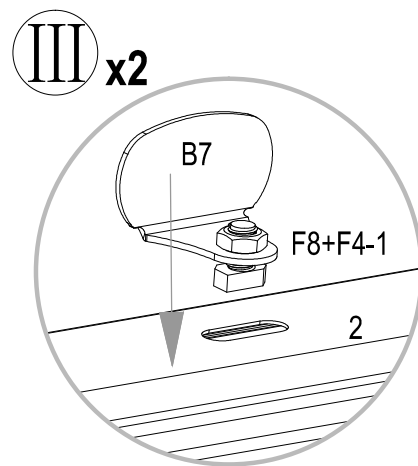
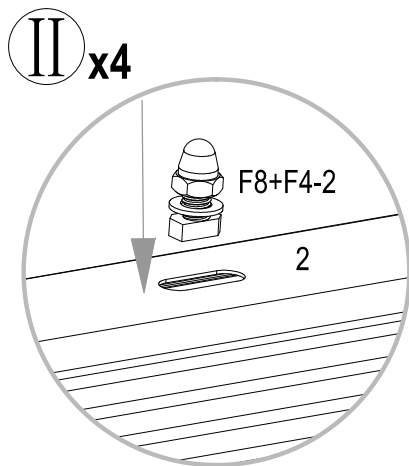
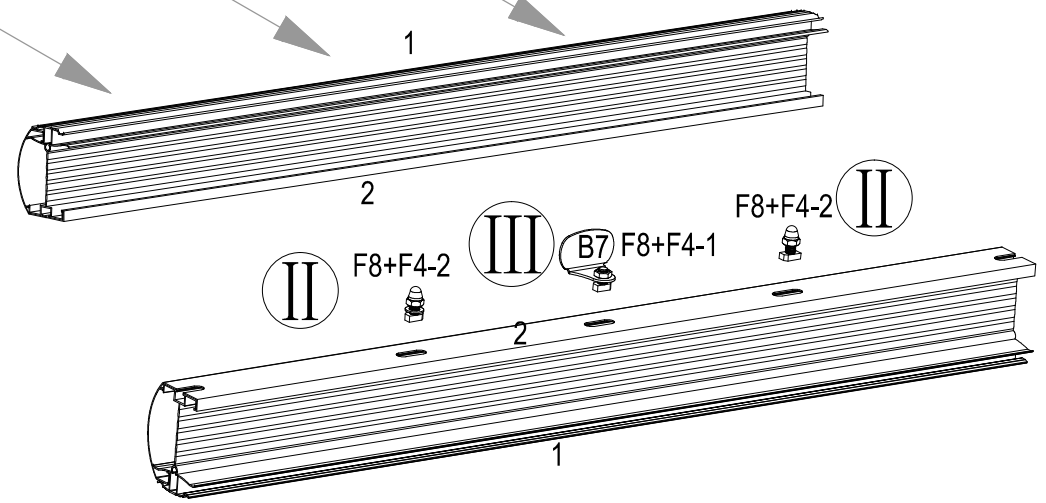
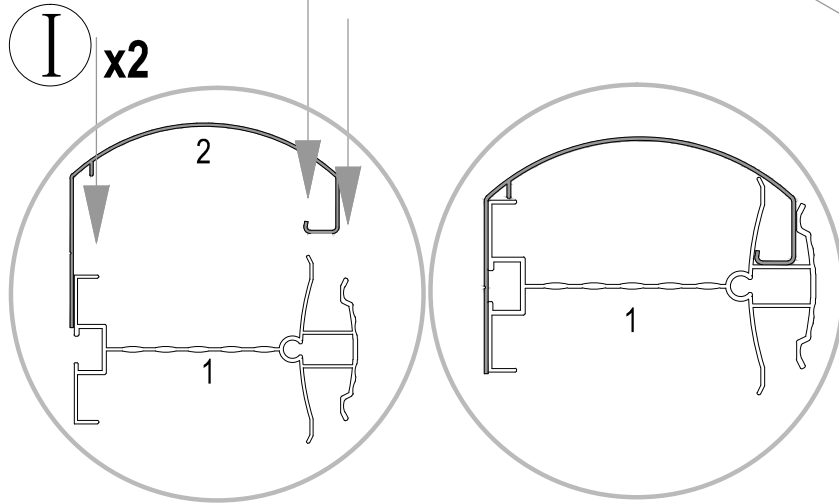
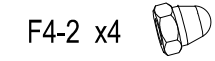
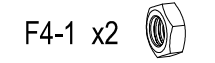
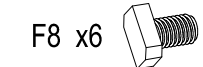
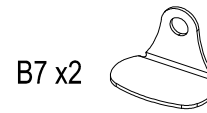
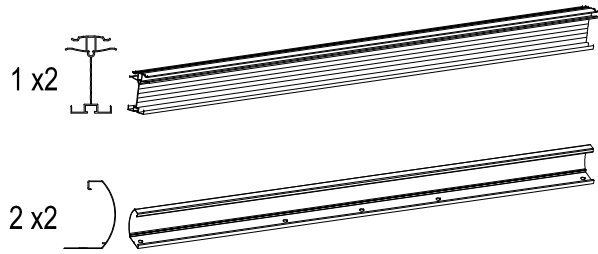
SK Montáž šestihranných skrutiek
 umiestnite šestihrannú skrutku do drážky, otáčajte s ním po smere hodinových ručičiek kým to je možné. Rukou upravte umiestnenia šestihranného skrutky a zafixujte ho otočením na mieste. Na šestihrannú skrutku umiestnite matku.

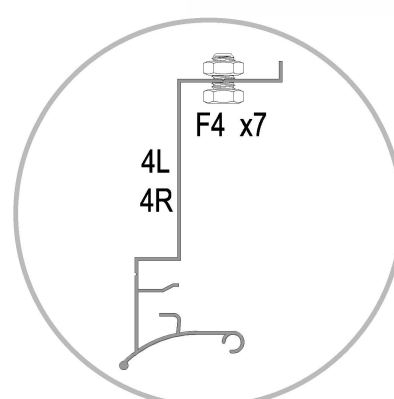
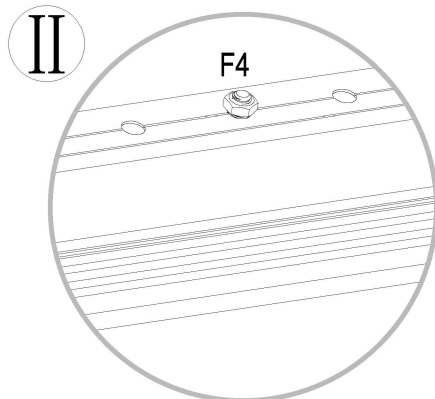
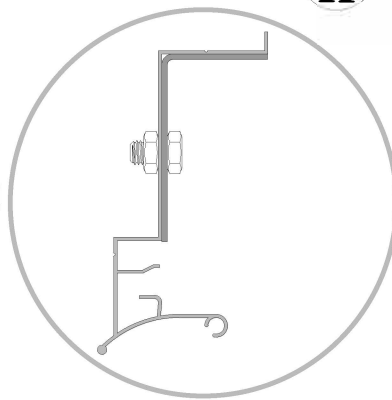
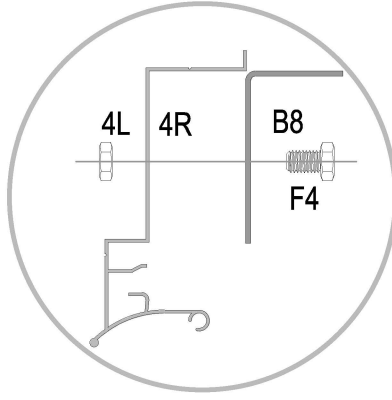
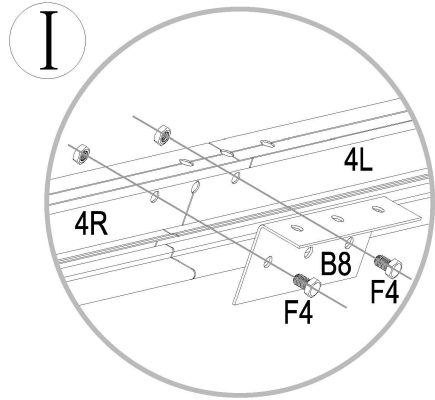
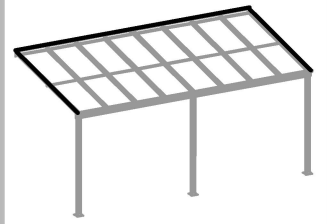
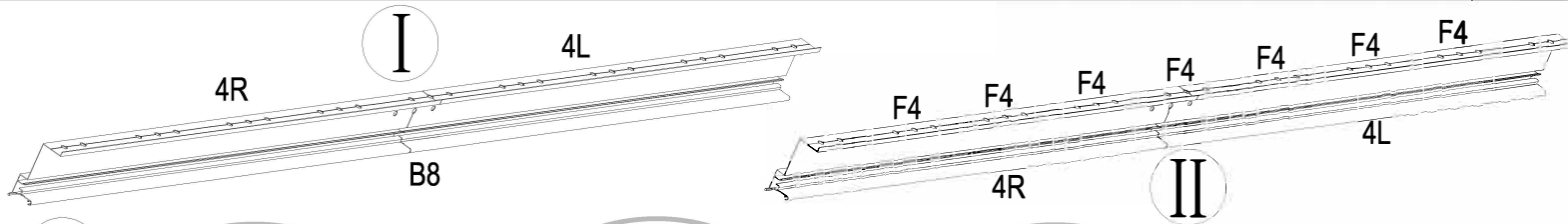
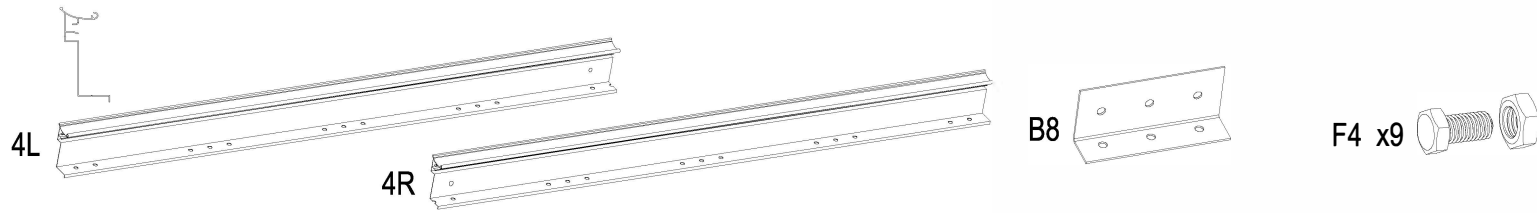
PL Montaż śrub sześciokątnych
 Umieść śrubę sześciokątną w rowku i obracaj ją zgodnie z ruchem wskazówek zegara, aż będzie to możliwe. Ręcznie wyreguluj położenie śruby sześciokątnej i zamocuj ją, obracając ją w miejscu. Na śrubę sześciokątną nałóż nakrętkę.

HU Hatszögletű csavarok beszerelése
 Helyezze a hatszögletű csavart a horonyba, és forgassa el óramutató járásával megegyező irányba, amíg csak lehetséges. Kézzel állítsa be a hatszögletű csavar helyzetét, majd rögzítse azt a helyén elforgatással. Helyezze az anyát a hatszögletű csavarra.

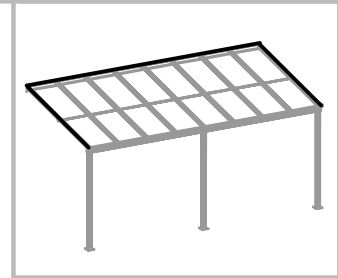
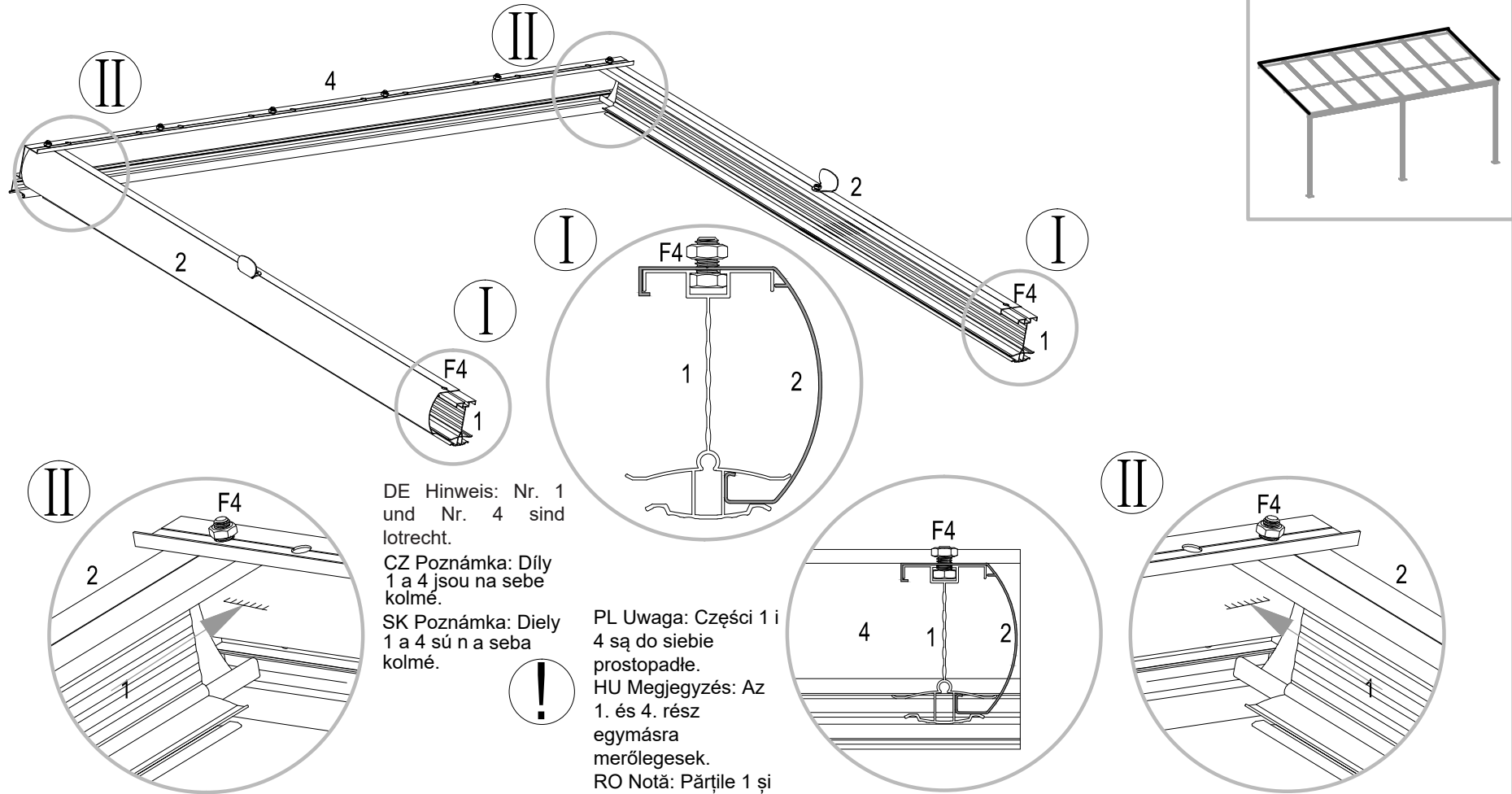
RO Instalarea șuruburilor hexagonale
 Plasăți șurubul hexagonal în canelură și rotiți-l în sensul acelor de ceasornic până la capăt. Reglați poziția șurubului hexagonal cu mâna și fixați-l rotindu-l în poziție. Plasăți piulița pe șurubul hexagonal.







F4 x4 



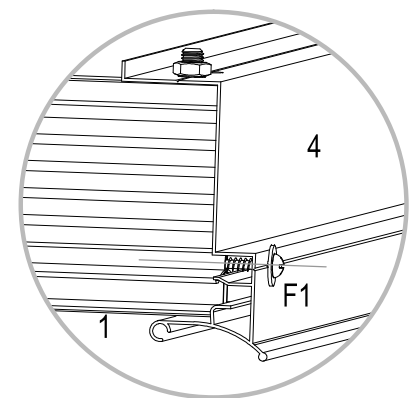
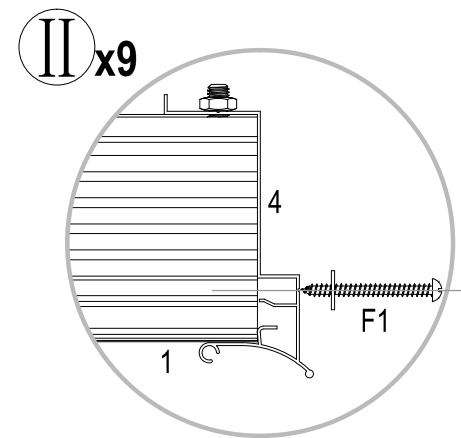
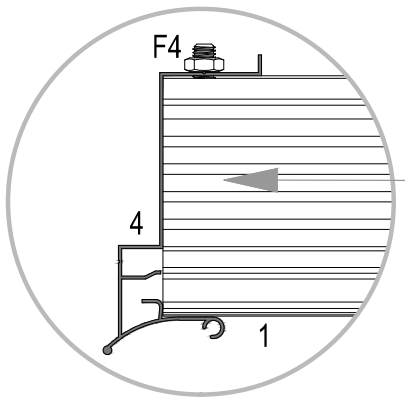
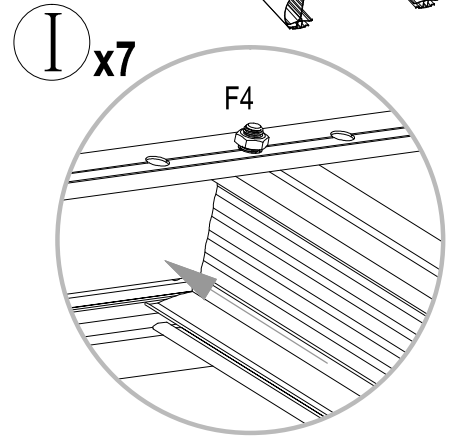
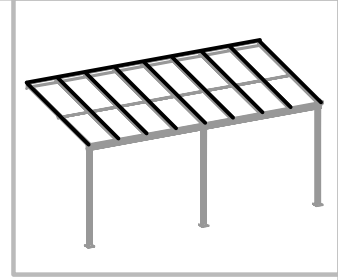
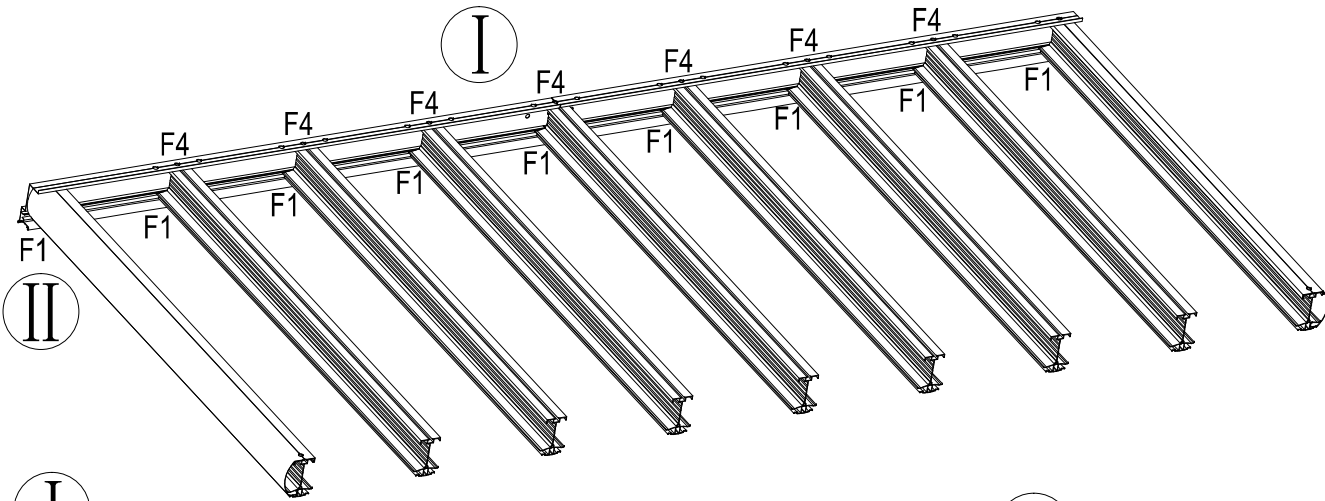
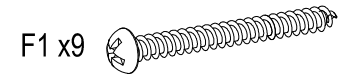
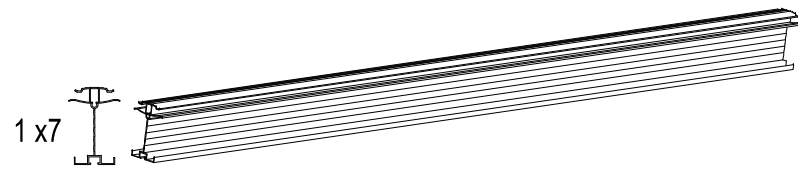
DE Hinweis: Nr. 1 und Nr. 4 sind lotrecht.

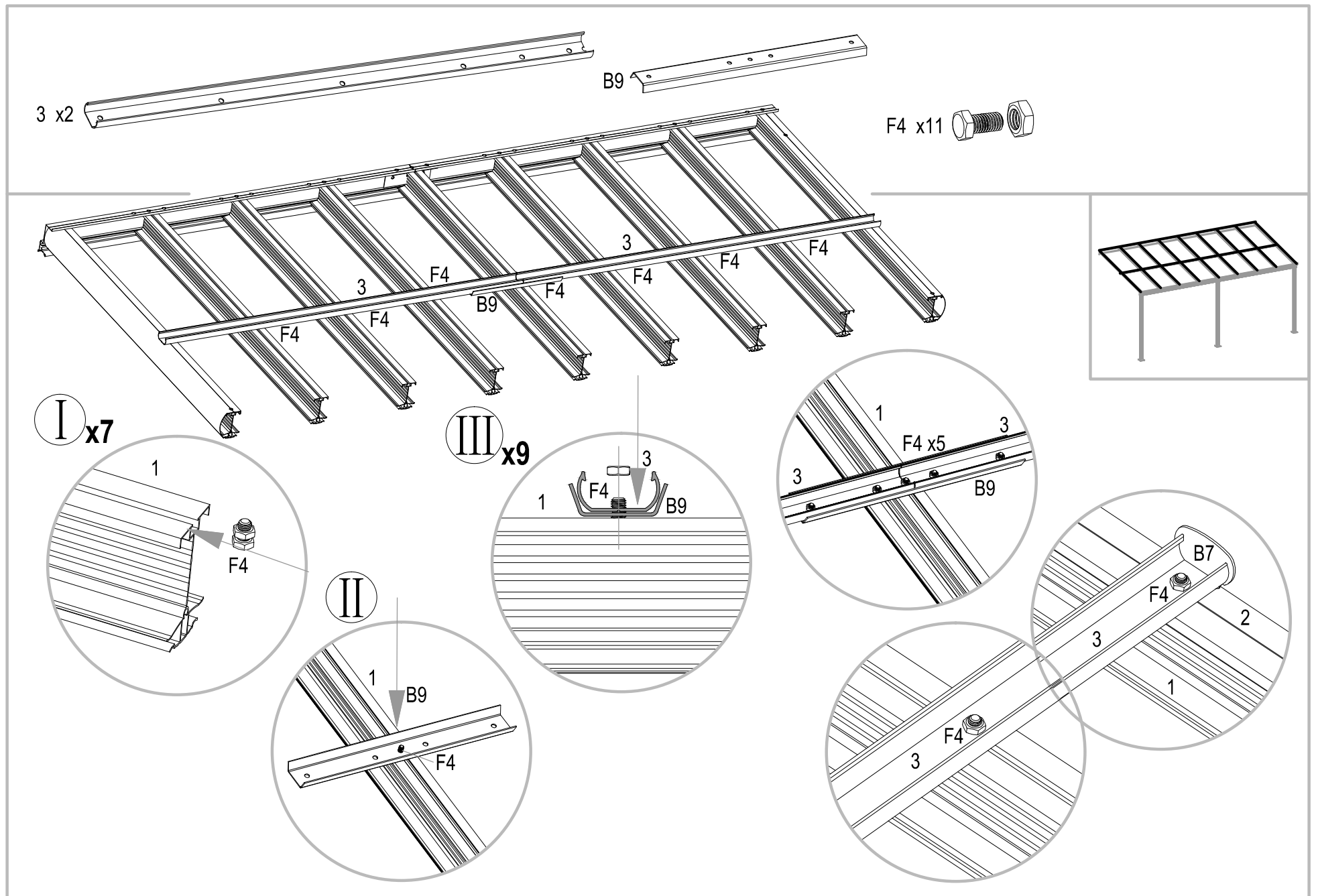
CZ Poznámka: Díly 1 a 4 jsou na sebe kolmé.

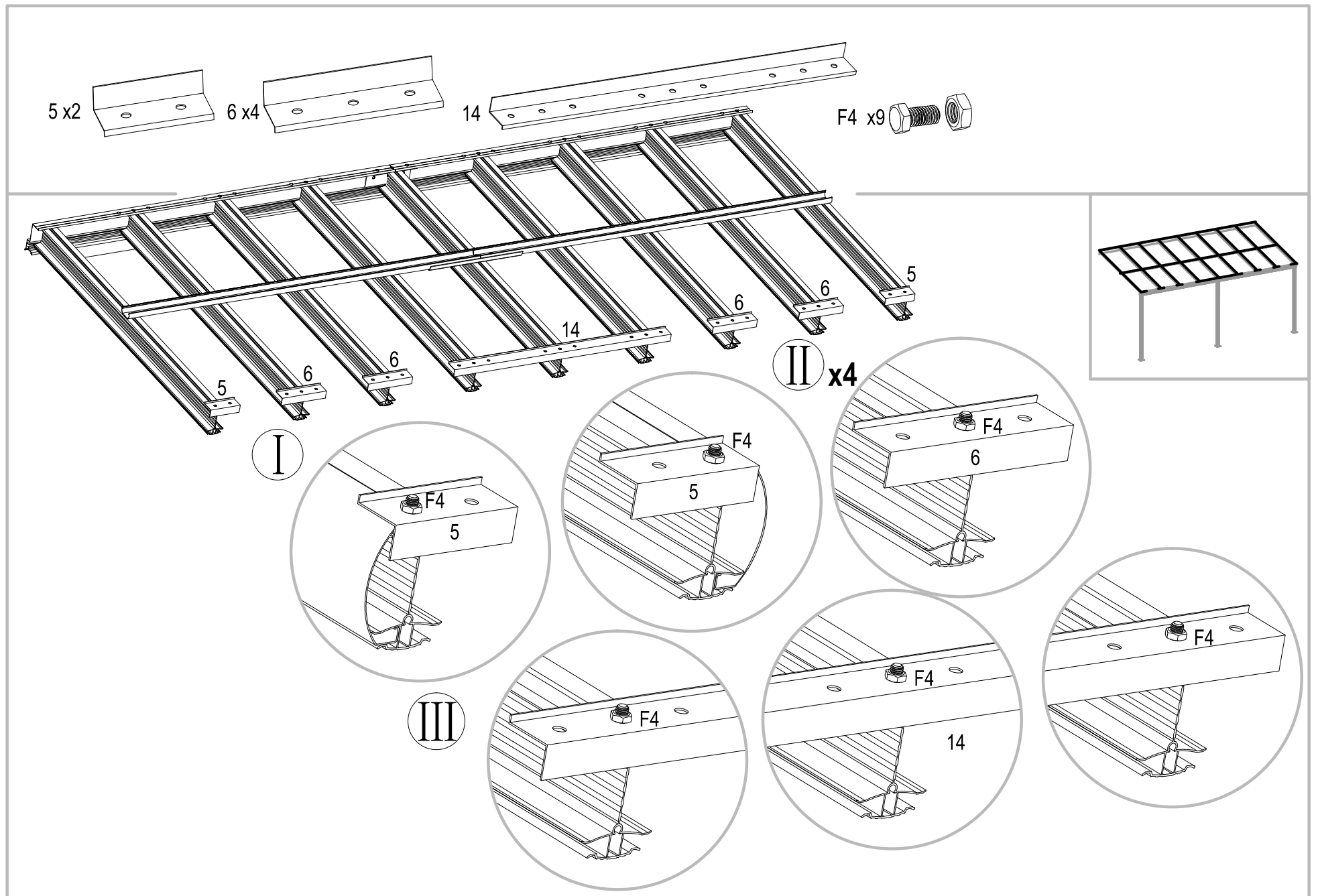
SK Poznámka: Diely 1 a 4 sú n a seba kolmé.

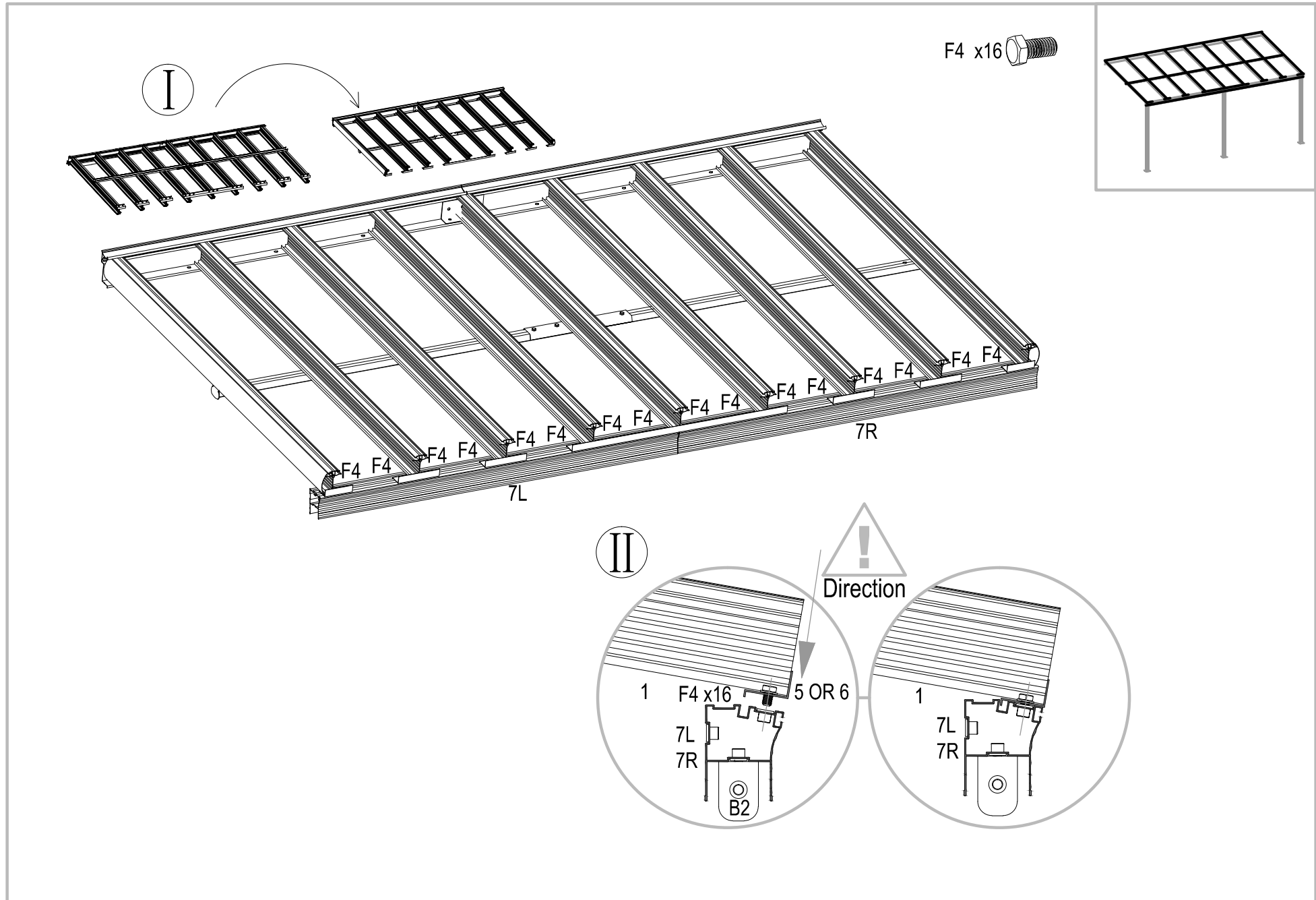


PL Uwaga: Części 1 i 4 są do siebie prostopadłe.
HU Megjegyzés: Az 1. és 4. rész egymásra merőlegesek.
RO Notă: Părțile 1 și 4 sunt perpendiculare una față de cealaltă.

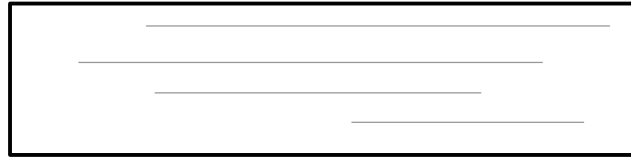








P1 x8



DE Hinweis: Richten Sie die UV-Oberfläche zur Sonne.

CZ Poznámka: UV strana musí směřovat ke slunci

SK Poznámka: UV strana musí smerovať k slnku.

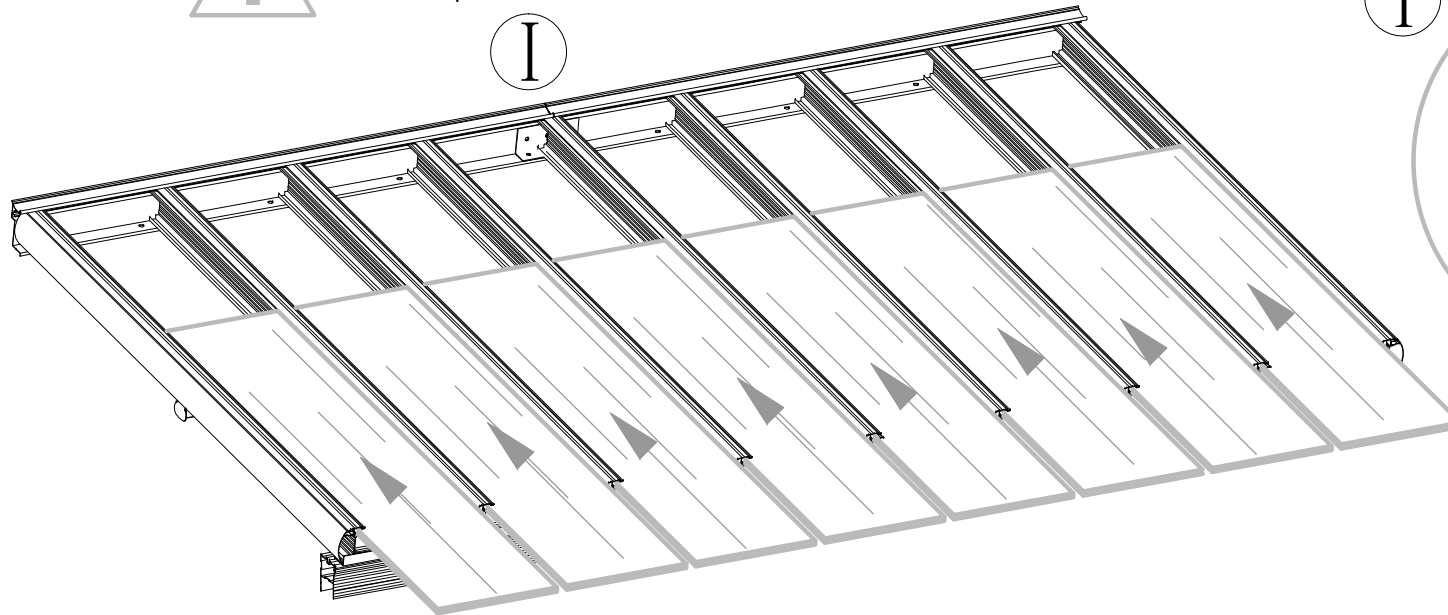
PL Uwaga: Strona UV musi być skierowana w stronę słońca.

HU Megjegyzés: Az UV oldalnak a nap felé kell néznie.

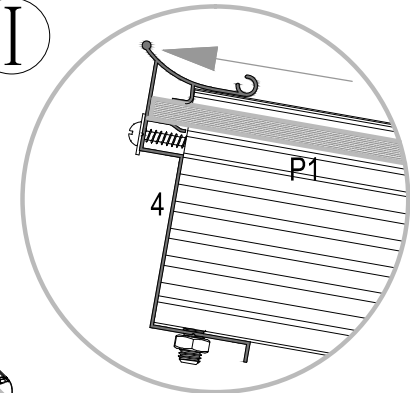
RO Notă: Partea UV trebuie să fie orientată spre soare.

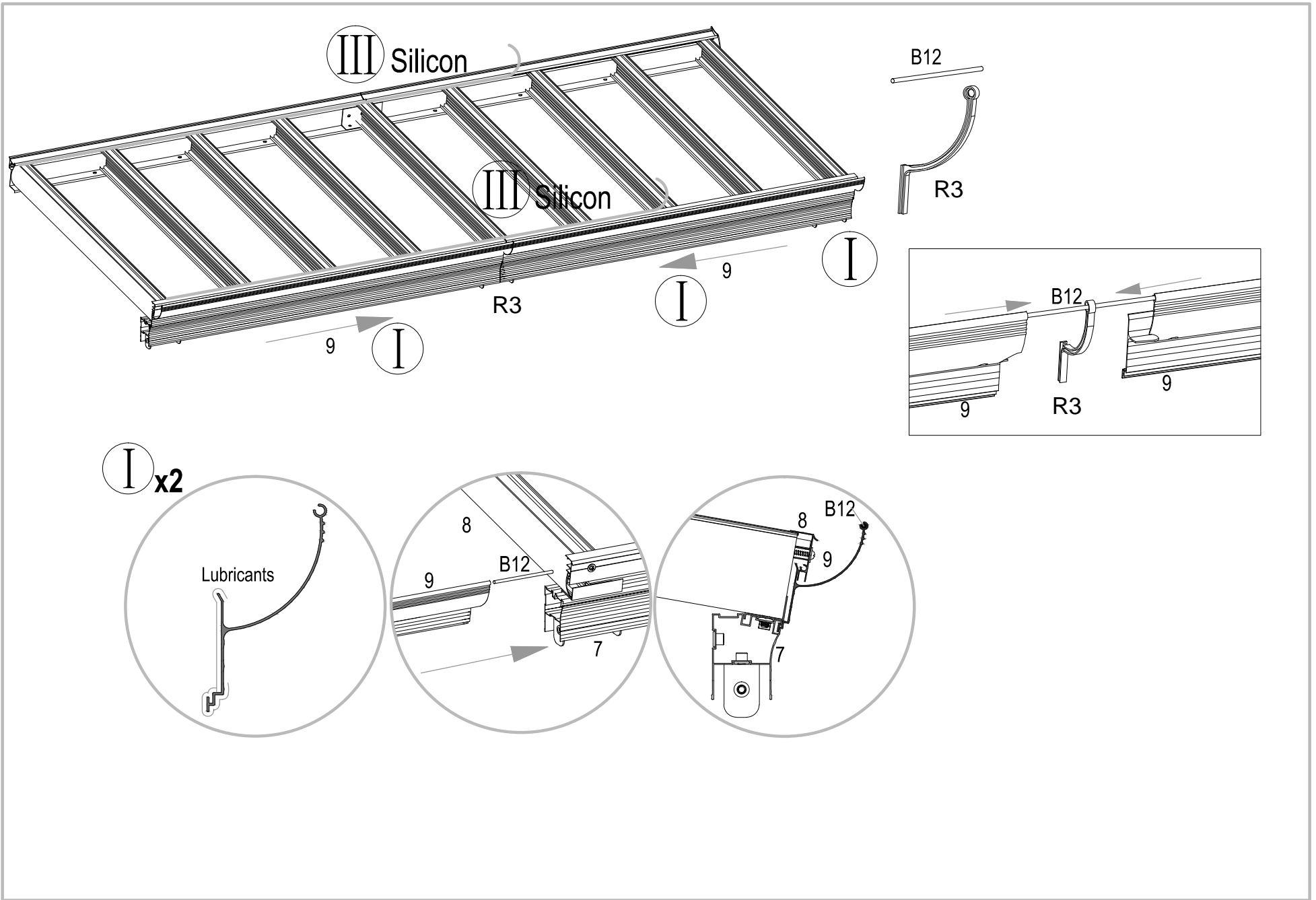


I

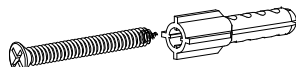
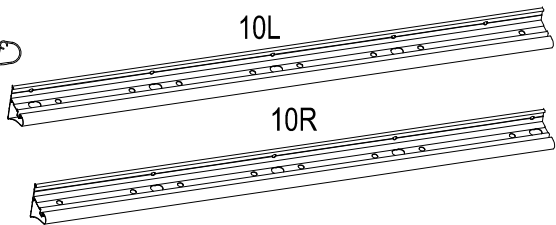


I

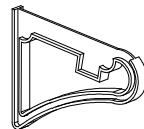




10

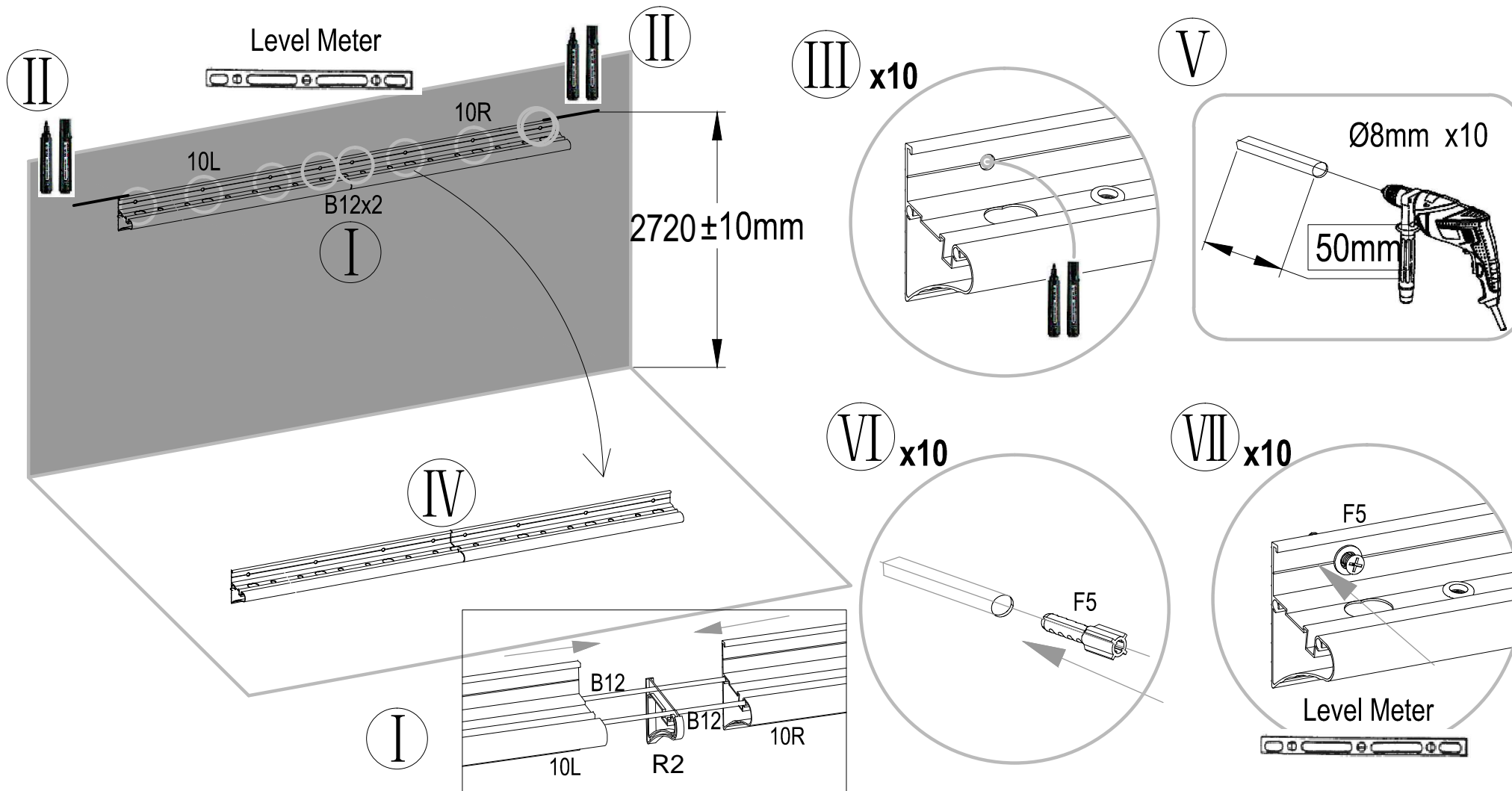


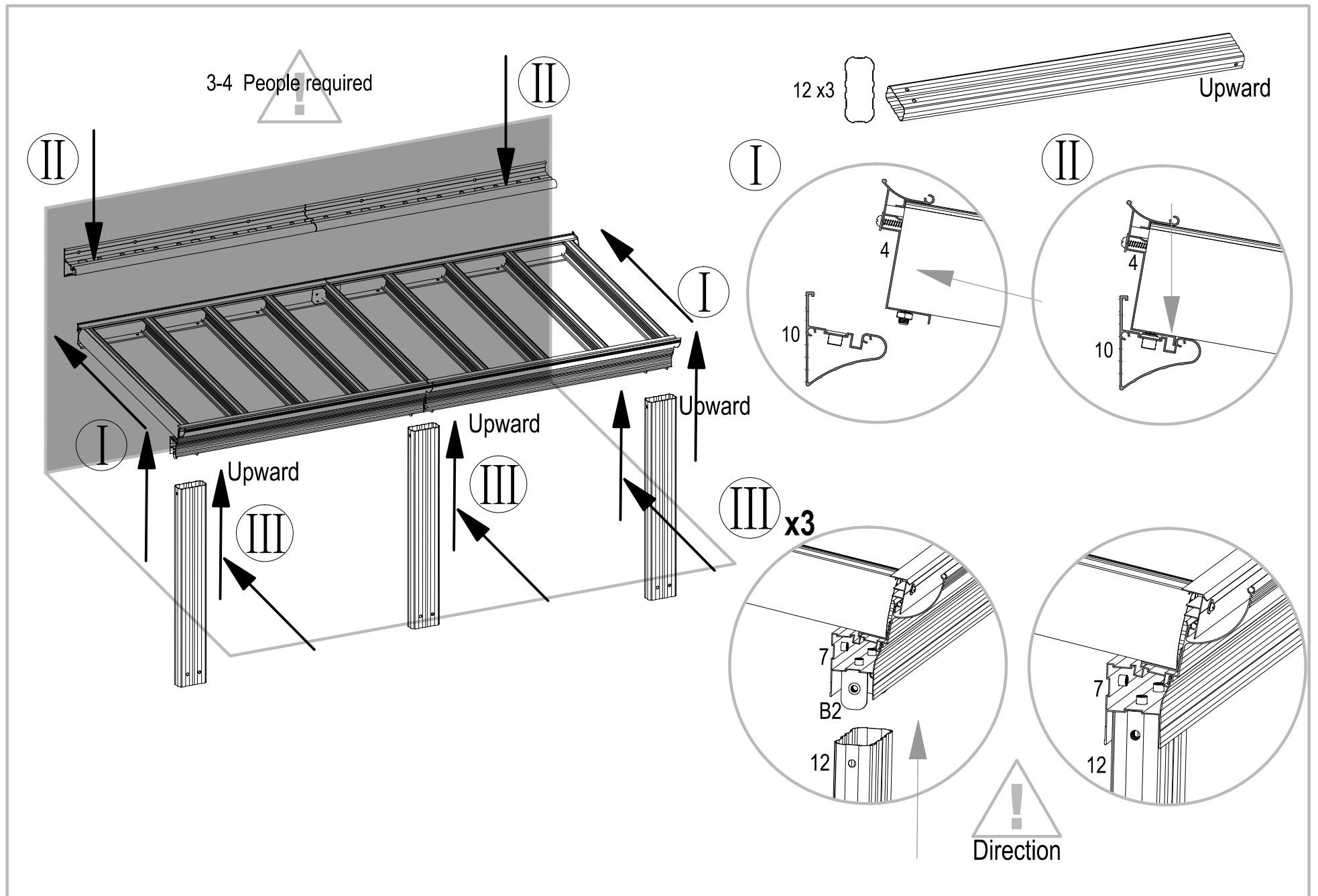
F5 x10



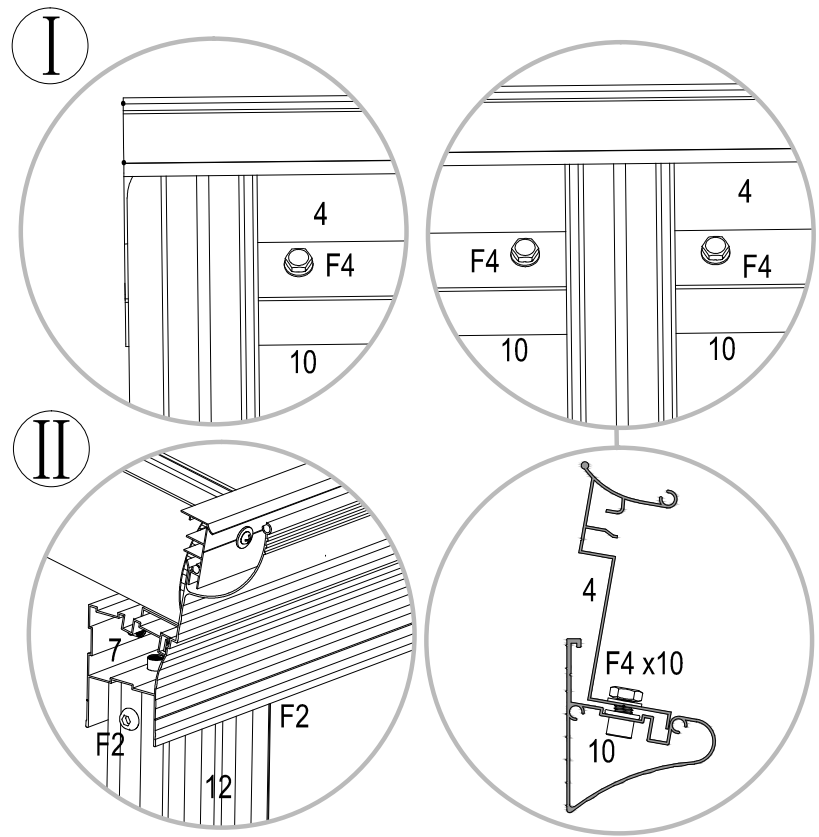
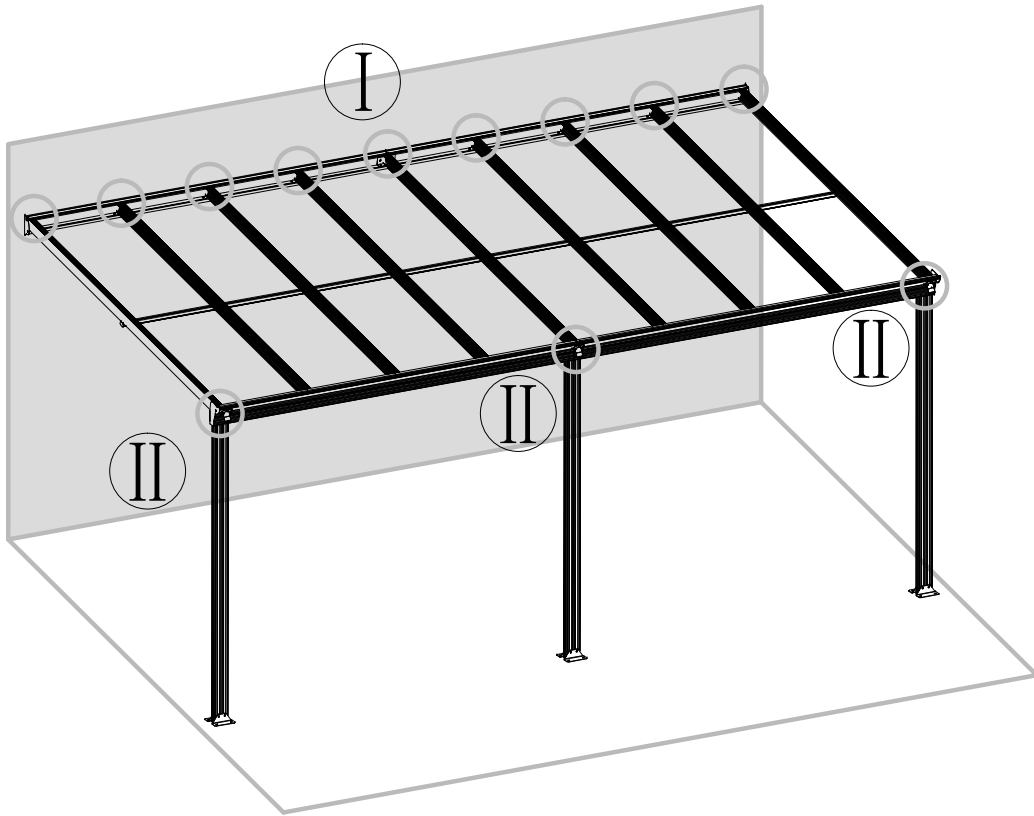
R2

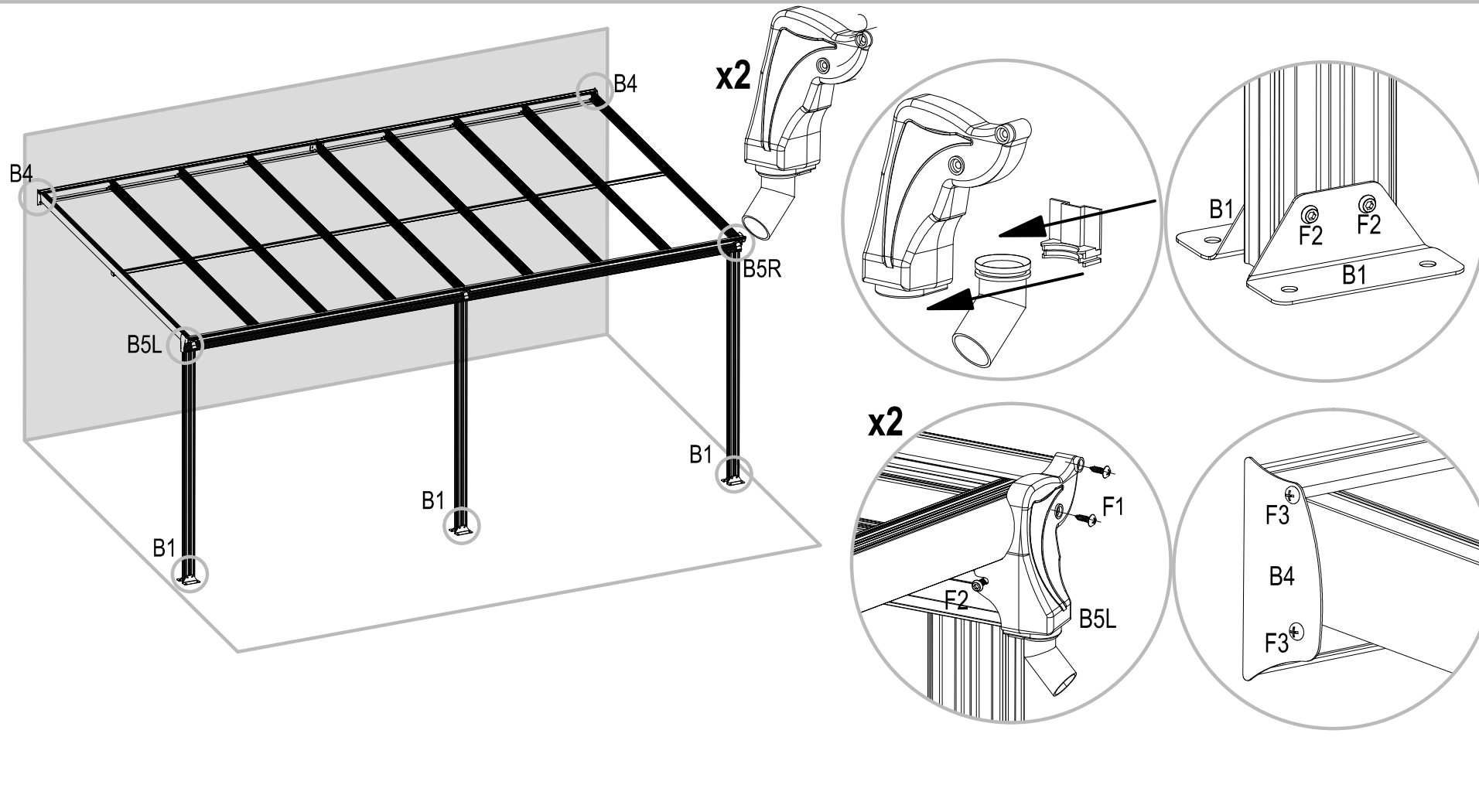
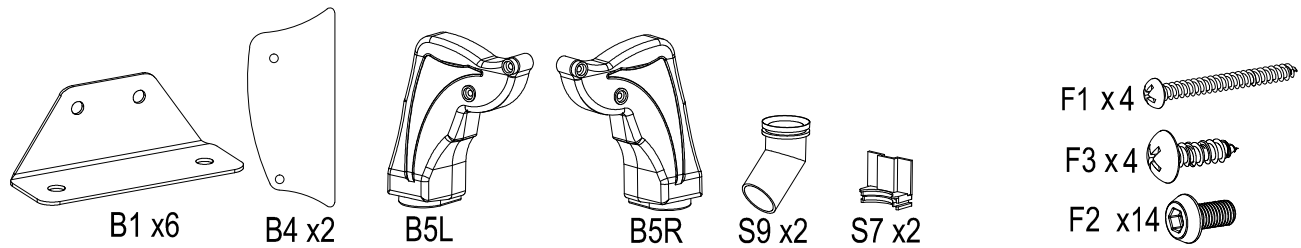
B12x2

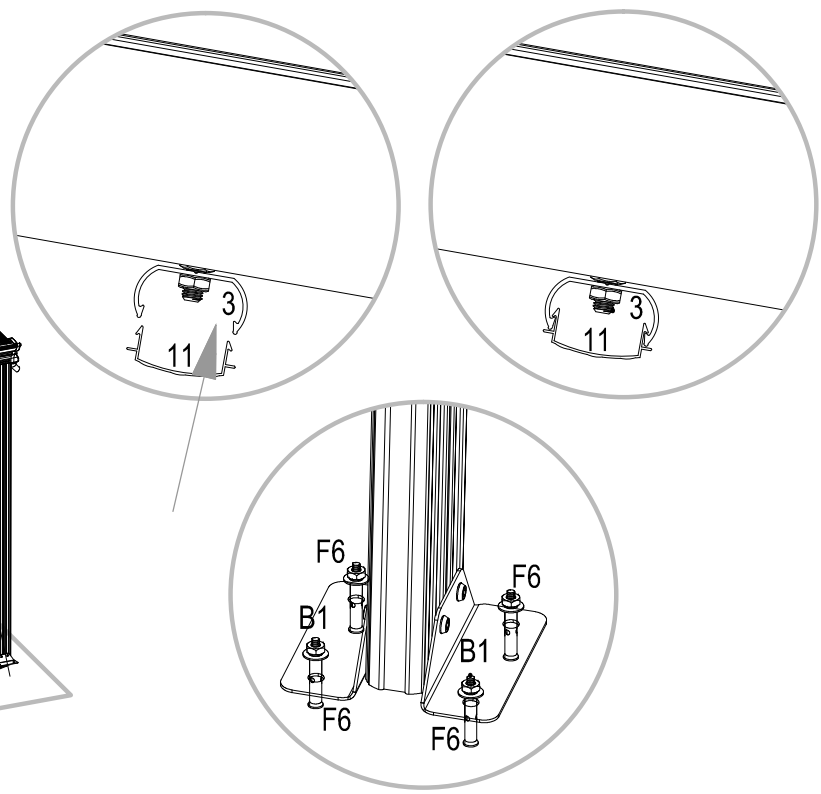
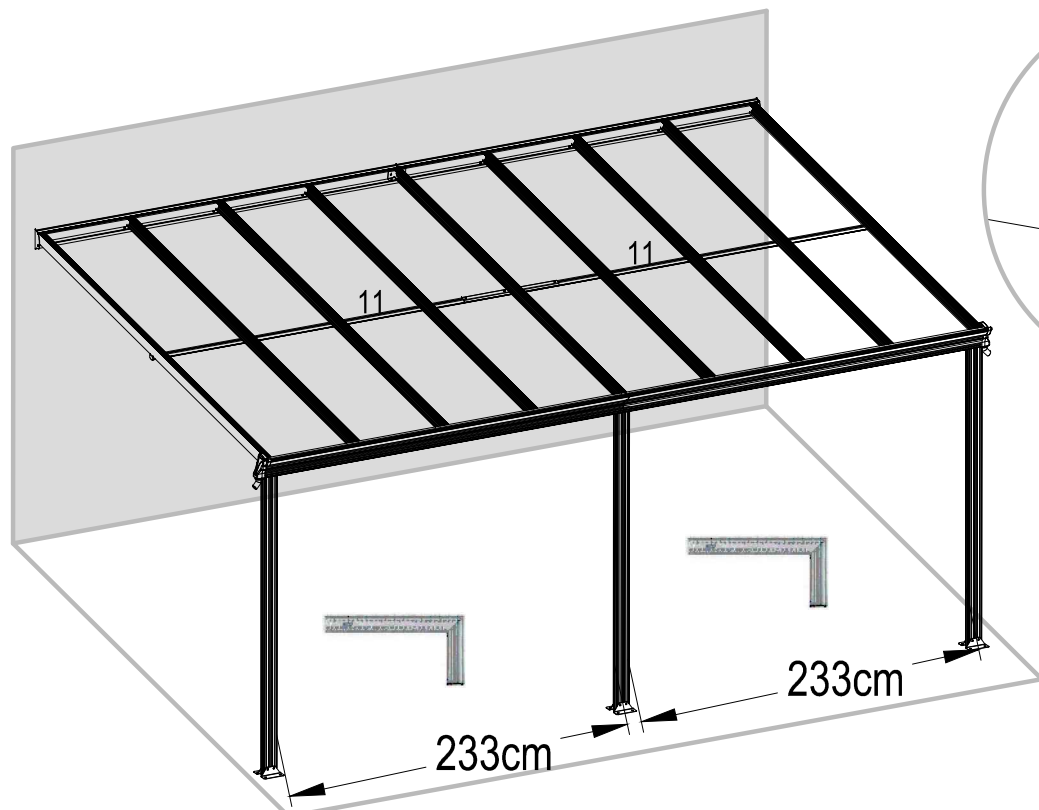
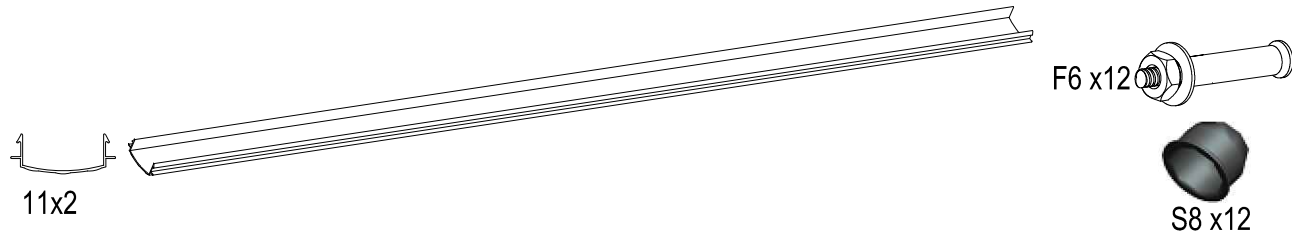




F4 x16  F2 x6 







DE Setzen Sie die Abdeckkappen auf alle F6-Teile und klopfen Sie mit einem Holzhammer darauf, um sicherzustellen, dass sie nicht herunterfallen.

CZ Umístěte krytky na všechny díly F6 a poklepejte na ně dřevěným kladivem, abyste měli jistotu, že nespadnou.

SK Umiestnite krytky na všetky diely F6 a dvakrát kliknite na ne dreveným kladivom, aby ste mali istotu, že nespadnú.

PL Załóż nasadki na wszystkie elementy F6 i postukaj w nie drewnianym młotkiem, aby upewnić się, że nie spadną.

HU Helyezze a fedeleket az összes F6 alkatrészsze, és kopogjon rájuk egy fából készült kalapáccsal, hogy biztosan ne essenek le.

RO Puneți capacele pe toate piesele F6 și bateți ușor cu un ciocan de lemn pentru a vă asigura că nu cad.