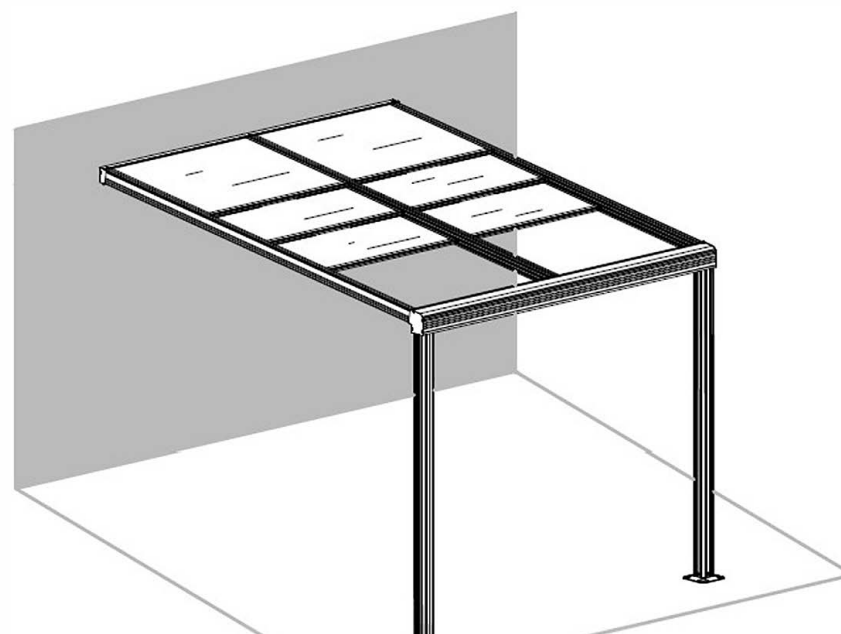


BESTBERG

GERMAN QUALITY

PZ-9A

300 x 300 x 254 cm



DE Terrassenüberdachung

CZ Zastřešení terasy

SK Zastrešenie terasy

PL Zadaszenie tarasu

HU Terasztető fedés

RO Acoperiș terasă

Import:
IPRICE RECARE s.r.o.,
Rybníky IV 326, Zlín 760 01
Czechia
bestberg@bestberg.eu
Made in P.R.C.

DE

WICHTIG

Lesen Sie diese Anleitung sorgfältig durch, bevor Sie mit dem Aufbau dieses Wandschuppens beginnen. Vergewissern Sie sich, dass alle Teile in der Kartonverpackung in der richtigen Art und Menge vorhanden sind, wie in der Liste auf jeder Seite angegeben.

Führen Sie die Schritte in der in dieser Anleitung angegebenen Reihenfolge durch.

Ziehen Sie die Schrauben im Wandschuppen erst fest, wenn Sie den Aufbau der Polycarbonatplatten abgeschlossen haben.

Bewahren Sie diese Anleitung an einem sicheren Ort auf, damit Sie später darauf zurückgreifen können.

ALLGEMEINE HINWEISE

Es handelt sich um eine mehrteilige Konstruktion. Planen Sie mindestens 90 Minuten für die Montage ein.

Wählen Sie einen sonnigen, ebenen Standort ohne überhängende Bäume.

Wenn Sie Ihren Wandschuppen direkt auf einem soliden Betonfundament befestigen, verwenden Sie die vorgebohrten Löcher in der mitgelieferten Metallbasis

Die Einzelteile sollten überprüft und griffbereit ausgelegt werden.

Bewahren Sie alle Kleinteile (Schrauben usw.) in einer Schale auf, damit sie nicht verloren gehen.

Beachten Sie, dass die Tür auf der rechten Seite angeschlagen ist und sich daher nach rechts öffnet. Halten Sie das Dach frei von Schnee und Laub.

PFLEGE UND WARTUNG

Wenn Ihr Wandschuppen gereinigt werden muss, verwenden Sie eine milde Reinigungslösung und spülen Sie ihn mit kaltem, sauberem Wasser ab.

Verwenden Sie KEIN Aceton, Scheuermittel oder andere Spezialreiniger, um die durchsichtigen Platten zu reinigen.

SICHERHEITSHINWEISE

Wir empfehlen dringend, bei der Montage Arbeitshandschuhe zu tragen.

Versuchen Sie nicht, den Wandschuppen bei windigen oder nassen Bedingungen zu montieren.

Berühren Sie mit den Aluminiumprofilen keine Oberleitungen.

Tragen Sie bei der Arbeit mit stranggepresstem Aluminium immer Schuhe und eine Schutzbrille.

Entsorgen Sie alle Plastiktüten sicher und bewahren Sie sie außerhalb der Reichweite von kleinen Kindern auf.

Der Wandschuppen muss auf einer ebenen Fläche aufgestellt und befestigt werden.

Lehnen Sie sich während des Aufbaus nicht gegen den Wandschuppen und drücken Sie nicht dagegen.

Halten Sie Kinder vom Aufbaubereich fern. Stellen Sie Ihren Wandschuppen nicht an einem Ort auf, der starkem Wind ausgesetzt ist.

Versuchen Sie nicht, diesen Wandschuppen aufzubauen, wenn Sie müde sind, Drogen oder Alkohol konsumiert haben oder zu Schwindelgefühlen neigen.

Wenn Sie eine Trittleiter oder Elektrowerkzeuge verwenden, befolgen Sie unbedingt die Sicherheitshinweise des Herstellers. Heiße Gegenstände wie kürzlich benutzte Grills, Lötlampen usw. dürfen nicht im Wandschuppen aufbewahrt werden. Vergewissern Sie sich, dass sich keine versteckten Rohre oder Kabel im Boden befinden, bevor Sie die Heringe einsetzen.

BENÖTIGTE WERKZEUGE UND AUSRÜSTUNG

Schutzausrüstung:

1. Helm
2. Handschuhe
3. Langärmelige Baumwoll-Overalls
4. Notfallmedizinschrank
5. Augenschutz

Maß (metrisch):

1. Das Klebeband (5 m)
2. Winkelmaß
3. Wasserwaage

Installationswerkzeug:

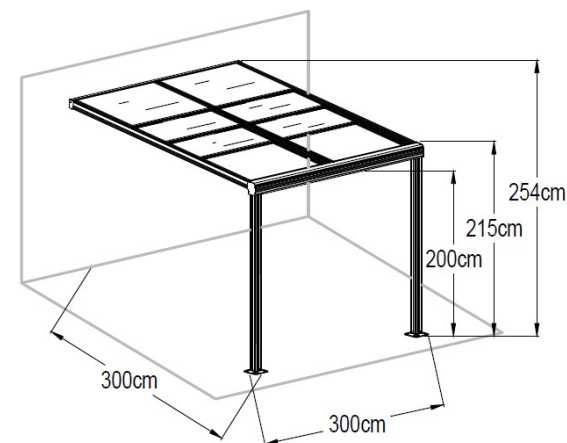
1. Dreiecktreppe \approx 2 m Höhe
2. Schraubenschlüssel 10 mm (Ratschenschlüssel ist besser)
3. Schraubenschlüssel 14 mm (zum Anbringen der Dehnschraube)
4. Sechskantschlüssel 5 mm
5. Elektroschrauber + Sechskantschlüssel 5 mm (empfohlen)
6. Holzhammer
7. Markierungsstift
8. Schlagbohrer (8 mm und 10 mm)
9. Messer
10. Schraubendreher \varnothing 3

WEITERE VORSICHTSMASSNAHMEN

1. Es werden 3 Personen benötigt: eine zum Messen und Markieren, um die Einbaumaße sicherzustellen, eine zweite Person, die für den Einbau verantwortlich ist, und eine dritte Person, die als Assistent fungiert und für die Sicherheit sorgt.
2. Stellen Sie zunächst sicher, dass die Wand für den Einbau stabil genug ist. Eine Ziegel-Beton-Konstruktion ist die beste Wahl.
3. Es sind leistungsstarke Elektrowerkzeuge erforderlich. Stellen Sie deren ordnungsgemäße Funktion sicher und achten Sie besonders auf die elektrische Sicherheit.
4. Seien Sie vorsichtig bei der Verwendung stumpfer Werkzeuge wie Hämmern.
5. Tragen Sie während der Installation langärmelige Baumwoll-Overalls, Handschuhe und einen Helm und setzen Sie bei der Verwendung von Elektrowerkzeugen eine Schutzbrille auf.
6. Schauen Sie bei Arbeiten in der Höhe nicht nach oben, da herunterfallende Schrauben Ihre Augen verletzen oder versehentlich in Ihren Mund fallen und zu Erstickengefahr führen können.
7. Klettern Sie nicht und stehen Sie nicht auf dem Zelt, um Stürze zu vermeiden.
8. Bei Verletzungen sofort den Erste-Hilfe-Kasten verwenden, um Blutungen zu stillen und Verbände anzulegen. In Notfällen sofort eine nahegelegene medizinische Einrichtung aufsuchen.

PRODUKTGRÖSSE

Sicherstellen, dass ein guter Installationsort vorhanden ist



CZ

DŮLEŽITÉ

Před zahájením montáže tohoto přístřešku si pečlivě přečtěte pokyny. Ujistěte se, že v kartonové krabici najdete všechny díly správného typu a ve správném množství, jak je uvedeno v seznamu na každé stránce.

Postupujte podle pokynů v pořadí, v jakém jsou uvedeny.

Neutahujte šrouby v přístřešku, dokud nedokončíte montáž polykarbonátových panelů.

Tyto pokyny uložte na bezpečném místě pro budoucí použití.

OBECNÉ RADY

Jedná se o sestavu složenou z více dílů. Na montáž si vyhradte alespoň 90 minut.

Výběr místa – vyberte slunné rovné místo mimo dosah převislých stromů.

Pokud montujete přístřešek přímo na pevný betonový základ, použijte předvrtané otvory v dodané kovové základně.

Součásti je třeba zkontrolovat a rozložit tak, aby byly po ruce.

Všechny malé součásti (šrouby atd.) uložte do misky, aby se neztratily.

Vezměte na vědomí, že panely jsou zavěšeny na pravé straně, a proto se otevírají doprava. Střecha musí být bez sněhu a listí.

PÉČE A ÚDRŽBA

Pokud je třeba přístřešek vyčistit, použijte jemný čisticí prostředek a opláchněte čistou studenou vodou.

K čištění průhledných panelů NEPOUŽÍVEJTE aceton, abrazivní čisticí prostředky ani jiné speciální čisticí prostředky.

BEZPEČNOSTNÍ UPOZORNĚNÍ

Při montáži důrazně doporučujeme používat pracovní rukavice.

Nepokoušejte se montovat přístřešek za větrného nebo deštivého počasí.

Nedotýkejte se hliníkovými profily nadzemních elektrických kabelů.

Při práci s extrudovaným hliníkem vždy noste obuv a ochranné brýle.

Všechny plastové sáčky bezpečně zlikvidujte – uchovávejte je mimo dosah malých dětí.

Přístřešek musí být umístěn a upevněn na rovném povrchu.

Během montáže se o přístřešek neopírejte ani do něj netlačte.

Udržujte děti mimo montážní prostor. Neumísťujte zastřešení do oblasti vystavené nadměrnému větru.

Nepokoušejte se montovat toto zastřešení, pokud jste unavení, užili jste drogy nebo alkohol nebo trpíte závratěmi.

Při používání žebříku nebo elektrického nářadí dodržujte bezpečnostní pokyny výrobce. Horké předměty, jako jsou nedávno použité grily, hořáky atd., nesmí být uloženy v přístřešku. Před zasunutím kolíků se ujistěte, že v zemi nejsou skryté trubky nebo kabely.

POTŘEBNÉ NÁŘADÍ A VYBAVENÍ

Ochranné pomůcky:

1. Přilba
2. Rukavice
3. Pracovní oděv
4. Lékárnička
5. Ochrana očí

K měření:

1. Svinovací metr (5 m)
2. Úhelník
3. Vodováha

Montážní nářadí:

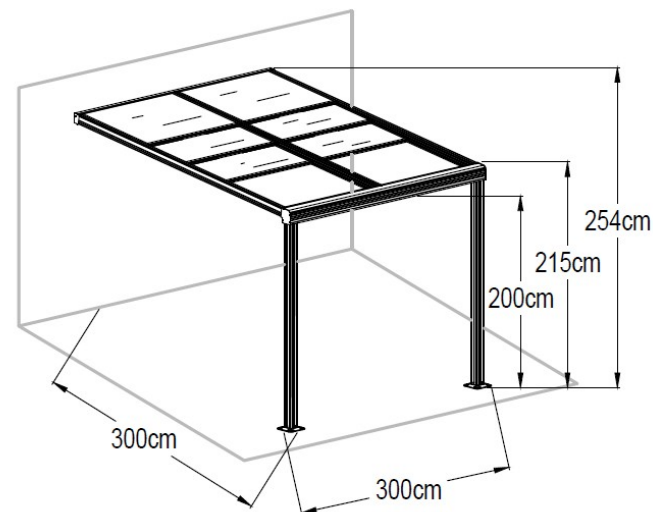
1. Štafle ≈ 2 m
2. Klíč 10 mm (lepší je ráčnový klíč)
3. Klíč 14 mm (k upevnění dilatačního šroubu)
4. Šestihranný klíč 5 mm
5. Elektrický šroubovák + šestihranný klíč 5 mm (doporučeno)
6. Dřevěné kladivo
7. Značkovací tužka
8. Vrták (8 mm a 10 mm)
9. Nůž
10. Šroubovák Ø3

DALŠÍ BEZPEČNOSTNÍ OPATŘENÍ

1. Jsou zapotřebí 3 osoby: jedna pro měření a značení, aby byly zajištěny montážní rozměry, druhá osoba, která je zodpovědná za montáž, a třetí osoba, která funguje jako asistent a zajišťuje bezpečnost.
2. Nejprve se ujistěte, že stěna je dostatečně pevná pro montáž. Nejlepší volbou je cihlová betonová konstrukce.
3. Je zapotřebí výkonné elektrické nářadí. Ujistěte se, že funguje správně, a věnujte zvláštní pozornost elektrické bezpečnosti.
4. Buďte opatrní při používání tupých nástrojů, jako jsou kladiva.
5. Během instalace noste bavlněné kombinézy s dlouhými rukávy, rukavice a helmu a při používání elektrického nářadí si nasadte ochranné brýle.
6. Při práci ve výškách se neříkejte nahoru, protože padající šrouby mohou poranit vaše oči nebo vám omylem spadnout do úst a způsobit udušení.
7. Nelezte a nestoupejte na přístřešek, abyste předešli pádům.
8. V případě zranění okamžitě použijte lékárničku k zastavení krvácení a obvázání rány. V případě nouze okamžitě vyhledejte nejbližší zdravotnické zařízení.

VELIKOST PRODUKTU

Zajistěte, aby bylo k dispozici vhodné místo pro instalaci.



SK

DÔLEŽITÉ

Pred začatím montáže tohto prístrešku si pozorne prečítajte pokyny. Uistite sa, že v kartónovej krabici nájdete všetky správne diely v správnom množstve, ako je uvedené na každej strane.

Postupujte podľa pokynov v poradí, v akom sú uvedené.

Neutiahnite skrutky v prístrešku, kým nedokončíte inštaláciu polykarbonátových panelov.

Tento návod uchovajte na bezpečnom mieste pre budúce použitie.

VŠEOBECNÉ RADY

Ide o montáž viacerých častí. Na montáž si vyhradte aspoň 90 minút.

Výber miesta – vyberte slnečné, rovné miesto mimo dosahu previsnutých stromov.

Ak montujete prístrešok priamo na pevný betónový základ, použite vopred vyvŕtané otvory v dodanej kovovej základni.

Diely by mali byť skontrolované a rozložené tak, aby boli po ruke.

Všetky malé diely (skrutky atď.) vložte do misy, aby sa nestratili.

Upozorňujeme, že panely sú zavesené na pravej strane, a preto sa otvárajú doprava. Strecha musí byť bez snehu a lístia.

STAROSTLIVOSŤ A ÚDRŽBA

Ak je potrebné prístrešok vyčistiť, použite jemný čistiaci prostriedok a opláchnite čistou studenou vodou.

NA ČISTENIE priehľadných panelov NEPOUŽÍVAJTE aceton, abrazívne čistiace prostriedky ani iné špeciálne čistiace prostriedky.

BEZPEČNOSTNÉ UPOZORNENIE

Pri inštalácii dôrazne odporúčame nosiť pracovné rukavice.

Nepokúšajte sa inštalovať prístrešok za veterného alebo daždivého počasia.

Nedotýkajte sa hliníkovými profilmi nadzemných elektrických káblov.

Pri práci s extrudovaným hliníkom vždy noste obuv a ochranné okuliare.

Všetky plastové vrecká bezpečne zlikvidujte – uchovávajú ich mimo dosahu malých detí.

Priechodu musí byť umiestnený a upevnený na rovnej ploche.

Počas montáže sa neopierajte o prístrešok ani naň netlačte.

Deti držte mimo montážnej plochy. Neumiestňujte prístrešok na miesto vystavené nadmernému vetru.

Neuskutočňujte montáž tohto prístrešku, ak ste unavení, užili ste drogy alebo alkohol alebo trpíte závratmi.

Pri používaní rebríka alebo elektrického náradia postupujte podľa bezpečnostných pokynov výrobcu. V prístrešku nesmú byť uložené horúce predmety, ako napríklad nedávno použité grily, horáky atď. Pred zasunutím kolíkov sa uistite, že v zemi nie sú skryté žiadne rúrky ani káble.

NEVYHNUTNÉ NÁRADIE A VYBAVENIE

Ochranné vybavenie:

1. Prílba
2. Rukavice
3. Pracovný odev
4. Lekárnička
5. Ochrana očí

Na meranie:

1. Pásno (5 m)
2. Uhlomer
3. Vodováha

Montážne náradie

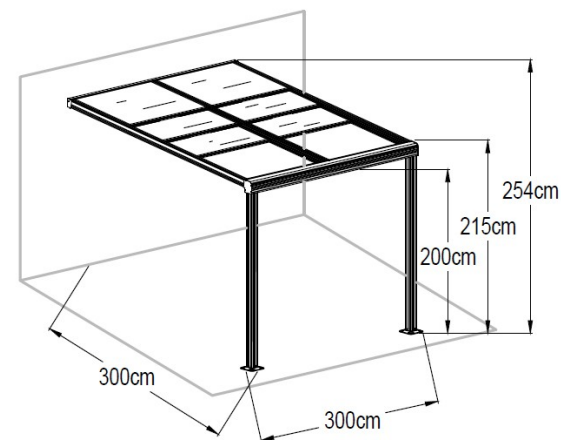
1. Rebrík ≈ 2 m
2. 10 mm kľúč (lepšie je račňový kľúč)
3. 14 mm kľúč (na upevnenie expanzného skrutku)
4. 5 mm imbusový kľúč
5. Elektrický skrutkovač + 5 mm imbusový kľúč (odporúčané)
6. Drevené kladivo
7. Značkovacie ceruzka
8. Vŕtačka (8 mm a 10 mm)
9. Nôž
10. Ø3 skrutkovač

DODATOČNÉ BEZPEČNOSTNÉ OPATRENIA

1. Sú potrebné tri osoby: jedna na meranie a značenie, aby sa zabezpečilo, že rozmery inštalácie sú správne, druhá osoba zodpovedná za inštaláciu a tretia osoba, ktorá bude pomáhať a zabezpečovať bezpečnosť.
2. Najskôr sa uistite, že stena je dostatočne pevná na inštaláciu. Najlepšou voľbou je tehlová betónová konštrukcia.
3. Sú potrebné výkonné elektrické náradie. Uistite sa, že fungujú správne, a venujte osobitnú pozornosť elektrickej bezpečnosti.
4. Pri používaní tupých nástrojov, ako sú kladivá, buďte opatrní.
5. Počas inštalácie noste bavlnené overaly s dlhými rukávami, rukavice a prilbu a pri používaní elektrického náradia noste ochranné okuliare.
6. Pri práci vo výškach nepozerajte hore, pretože padajúce skrutky môžu poraniť vaše oči alebo náhodne spadnúť do úst a spôsobiť zadenie.
7. Nevylezte na prístrešok a nestúpajte naň, aby ste sa nezranili pádom.
8. V prípade zranenia okamžite použite lekárničku, aby ste zastavili krvácanie a obviazali ranu. V prípade núdze okamžite vyhľadajte najbližšie zdravotnícke zariadenie.

VEĽKOSŤ PRODUKTU

Uistite sa, že máte k dispozícii vhodné miesto na inštaláciu.



PL

WAŻNE

Przed przystąpieniem do montażu tego zadania należy uważnie przeczytać instrukcję. Upewnij się, że w kartonowym pudełku znajdują się wszystkie właściwe części w odpowiedniej ilości, zgodnie z informacją podaną na każdej stronie. Postępuj zgodnie z instrukcją w podanej kolejności. Nie dokręcaj śrub w wiatach, dopóki nie zakończysz montażu paneli z poliwęglanu.

Zachowaj niniejszą instrukcję w bezpiecznym miejscu do wykorzystania w przyszłości.

OGÓLNE WSKAZÓWKI

Jest to montaż wielu części. Na montaż należy przeznaczyć co najmniej 90 minut.

Wybór miejsca – wybierz słoneczne, równe miejsce poza zasięgiem zwisających drzew.

Jeśli montujesz zadanie bezpośrednio na solidnym betonowym fundamencie, użyj wcześniej wywierconych otworów w dostarczonej metalowej podstawie.

Części należy sprawdzić i rozłożyć tak, aby były pod ręką.

Wszystkie małe części (śruby itp.) należy umieścić w misce, aby się nie zgubiły.

Należy pamiętać, że panele są zawieszane po prawej stronie, dlatego otwierają się w prawo. Dach musi być wolny od śniegu i liści.

PIELĘGNACJA I KONSERWACJA

Jeśli konieczne jest wyczyszczenie zadania, należy użyć delikatnego środka czyszczącego i spłukać czystą zimną wodą. DO CZYSZCZENIA przezroczystych paneli NIE NALEŻY UŻYWAĆ acetonu, środków czyszczących o działaniu ściernym ani innych specjalnych środków czyszczących.

OSTRZEŻENIE BEZPIECZEŃSTWA

Podczas montażu zdecydowanie zalecamy noszenie rękawic roboczych.

Nie należy próbować montować zadania podczas wietrznej lub deszczowej pogody.

Nie należy dotykać aluminiowymi profilami napowietrznych przewodów elektrycznych.

Podczas pracy z wytłaczanym aluminium należy zawsze nosić obuwie i okulary ochronne.

Wszystkie plastikowe torby należy bezpiecznie utylizować – przechowywać je poza zasięgiem małych dzieci.

Przejście musi być zamocowane i zamocowane na równej powierzchni.

Podczas montażu nie opieraj się o zadanie ani nie naciskaj na nie.

Trzymaj dzieci z dala od miejsca montażu. Nie umieszczaj zadania w miejscu narażonym na nadmierny wiatr.

Nie montuj tego zadania, jeśli jesteś zmęczony, zażywałeś narkotyki lub alkohol lub cierpisz na zawroty głowy.

Podczas korzystania z drabiny lub elektronarzędzi należy postępować zgodnie z instrukcjami bezpieczeństwa producenta.

W zadaniu nie wolno przechowywać gorących przedmiotów, takich jak niedawno używane grille, palniki itp.

Przed wbiciem kołków należy upewnić się, że w ziemi nie ma ukrytych rur ani kabli.

NIEZBĘDNE NARZĘDZIA I WYPOSAŻENIE

Sprzęt ochronny:

1. Kask
2. Rękawice
3. Bawełniane kombinezony z długimi rękawami
4. Apteczka
5. Ochrona oczu

Do pomiaru

1. Taśma klejąca (5 m)
2. Kątomierz
3. Poziomica

Narzędzia montażowe

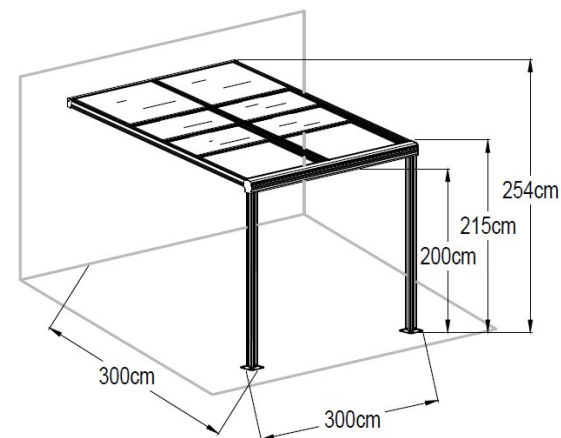
1. Drabina ≈ 2 m
2. Klucz 10 mm (najlepiej klucz z grzechotką)
3. Klucz 14 mm (do zamocowania śruby rozporowej)
4. Klucz imbusowy 5 mm
5. Wkrętarka elektryczna + klucz imbusowy 5 mm (zalecane)
6. Młotek drewniany
7. Ołówek do znakowania
8. Wiertarka (8 mm i 10 mm)
9. Nóż
10. Śrubokręt Ø3

DODATKOWE ŚRODKI BEZPIECZEŃSTWA

1. Potrzebne są trzy osoby: jedna do pomiarów i znakowania, aby zapewnić prawidłowe wymiary instalacji, druga osoba odpowiedzialna za montaż i trzecia osoba, która będzie pomagać i zapewniać bezpieczeństwo.
2. Najpierw upewnij się, że ściana jest wystarczająco mocna, aby można było wykonać instalację. Najlepszym wyborem jest konstrukcja z cegły betonowej.
3. Potrzebne są wydajne narzędzia elektryczne. Upewnij się, że działają prawidłowo i zwróć szczególną uwagę na bezpieczeństwo elektryczne.
4. Zachowaj ostrożność podczas używania tępych narzędzi, takich jak młotki.
5. Podczas montażu należy nosić bawełniane kombinezony z długimi rękawami, rękawice i kask, a podczas korzystania z elektronarzędzi należy nosić okulary ochronne.
6. Podczas pracy na wysokości nie należy patrzeć w górę, ponieważ spadające śruby mogą zranić oczy lub przypadkowo wpaść do ust i spowodować udławienie.
7. Nie wchodź na zadanie i nie stój na nim, aby nie doznać obrażeń w wyniku upadku.
8. W przypadku obrażeń natychmiast użyj apteczki, aby zatrzymać krwawienie i opatrzyć ranę. W nagłych przypadkach natychmiast udaj się do najbliższej placówki medycznej.

ROZMIAR PRODUKTU

Upewnij się, że masz odpowiednie miejsce do instalacji.



HU

FONTOS

A szerelés megkezdése előtt figyelmesen olvassa el az utasításokat. Győződjön meg arról, hogy a kartondobozban minden alkatrész megtalálható a megfelelő típusban és mennyiségben, ahogyan az az egyes oldalakon található listában szerepel.

Kövesse az utasításokat a megadott sorrendben.

Ne húzza meg a menedékhely csavarjait, amíg be nem fejezte a polikarbonát panelek összeszerelését.

Ezeket az utasításokat őrizze meg biztonságos helyen a jövőbeni felhasználáshoz.

ÁLTALÁNOS TANÁCSOK

Ez egy több alkatrészből álló szerelvény. A szerelésre legalább 90 percet szánjon.

Helyszín kiválasztása – válasszon egy napos, sík helyet, amelyen nincsenek lógó fák.

Ha a tetőszerkezetet közvetlenül szilárd beton alapra szereli, használja a mellékelt fém alapon található előre fúrt lyukakat.

Ellenőrizze az alkatrészeket, és tegye őket kéznél lévő helyre.

Az összes apró alkatrészt (csavarokat stb.) tegye egy tába, hogy ne vesszenek el.

Vegye figyelembe, hogy a panelek a jobb oldalon vannak felfüggesztve, ezért jobbra nyílnak. A tetőn nem lehet hó és lomb.

ÁPOLÁS ÉS KARBANTARTÁS

Ha a tetőfedelelet meg kell tisztítani, használjon enyhe tisztítószer, majd öblítse le tiszta hideg vízzel. A átlátszó panelek tisztításához NE HASZNÁLJON acetont, súrolószer vagy más speciális tisztítószer.

BIZTONSÁGI FIGYELMEZTETÉS

A szerelés során erősen ajánlott munkakesztyű használata.

Ne próbálja meg a tetőszerkezetet szeles vagy esős időben felszerelni.

Ne érintse meg az alumínium profilokkal a föld feletti elektromos kábeleket.

Extrudált alumíniummal való munkavégzés során mindig viseljen cipőt és védőszemüveget.

Minden műanyag zacskót biztonságosan ártalmatlanítson – tartsa távol kisgyermekektől.

A tetőszerkezetet sík felületre kell elhelyezni és rögzíteni.

A szerelés során ne támaszkodjon a tetőszerkezetre és ne nyomja meg.

Tartsa távol a gyermekeket a szerelési területről. Ne helyezze a tetőszerkezetet túlzott szélnek kitett területre.

Ne próbálja meg felszerelni ezt a tetőszerkezetet, ha fáradt, kábítószert vagy alkoholt fogyasztott, vagy szédül.

Létra vagy elektromos szerszám használata esetén tartsa be a gyártó biztonsági utasításait. Forró tárgyakat, például nemrég használt grilleket, égőket stb. nem szabad a tető alatt tárolni. A csapok behelyezése előtt győződjön meg arról, hogy a földben nincsenek rejtett csövek vagy kábelek.

SZÜKSÉGES SZERSZÁMOK ÉS FELSZERELÉS

Védőfelszerelés:

1. Sisak
2. Kesztyű
3. Hosszú ujjú pamut munkaruha
4. Elsősegélydoboz
5. Szemvédő

Méréshez

1. Mérőszalag (5 m)
2. Szögmérő
3. Vízszintező

Szerelőszerszámok

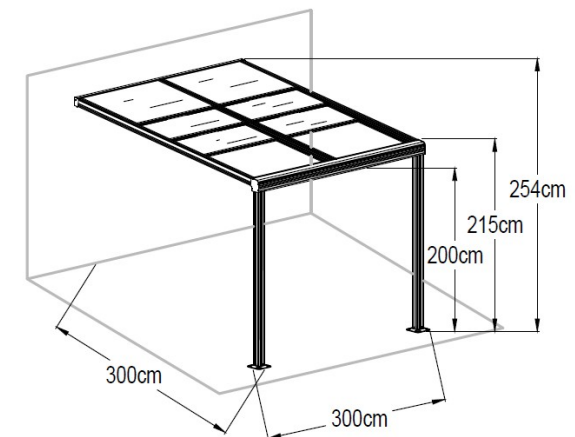
1. Létra ≈ 2 m
2. 10 mm-es kulcs (jobb, ha racsnis kulcs)
3. 14 mm-es kulcs (a tágulási csavar rögzítéséhez)
4. 5 mm imbus kulcs
5. Elektromos csavarhúzó + 5 mm imbus kulcs (ajánlott)
6. Fa kalapács
7. Jelölő ceruza
8. Fúrógép (8 mm és 10 mm)
9. Kés
10. Ø3 csavarhúzó

TÖBB BIZTONSÁGI INTÉZKEDÉS

1. Három személyre van szükség: egy a méréshez és a jelöléshez, hogy biztosítsa a telepítés méreteinek helyességét, egy másik a telepítésért felelős személy, és egy harmadik, aki segít és biztosítja a biztonságot.
2. Először győződjön meg arról, hogy a fal elég erős a telepítéshez. A legjobb választás a téglabeton szerkezet.
3. Erőteljes elektromos szerszámokra van szükség. Győződjön meg arról, hogy azok megfelelően működnek, és fordítson különös figyelmet az elektromos biztonságra.
4. Legyen óvatos, ha tompa szerszámokat, például kalapácsokat használ.
5. A telepítés során viseljen hosszú ujjú pamut overallt, kesztyűt és sisakot, és elektromos szerszámok használata közben viseljen védőszemüveget.
6. Magasban végzett munkák során ne nézzen fel, mert a leeső csavarok megsérthetik a szemét, vagy véletlenül a szájába eshetnek és fulladást okozhatnak.
7. Ne másszon fel a tetőre és ne lépjen rá, hogy ne sérüljön meg esés következtében.
8. Sérülés esetén azonnal használja az elsősegélydoboz tartalmát, hogy elállítsa a vérzést és bekötözze a sebet. Vészhelyzetben azonnal keresse fel a legközelebbi egészségügyi intézményt.

TERMÉK MÉRETE

Győződjön meg arról, hogy rendelkezik a telepítéshez szükséges megfelelő helyiséggel..



RO

IMPORTANT

Citiți cu atenție instrucțiunile înainte de a începe asamblarea. Asigurați-vă că toate componentele sunt prezente în cutia de carton, în tipul și cantitatea corecte, așa cum sunt enumerate în paginile individuale.

Urmați instrucțiunile în ordinea indicată.

Nu strângeți șuruburile adăpostului până nu ați terminat asamblarea panourilor din policarbonat.

Păstrați aceste instrucțiuni într-un loc sigur pentru referințe viitoare.

SFATURI GENERALE

Aceasta este o asamblare din mai multe părți. Acordați cel puțin 90 de minute pentru asamblare.

Alegerea locației – alegeți o locație însorită, plană, fără copaci care să atârne deasupra. Dacă instalați structura acoperișului direct pe o bază solidă de beton, utilizați găurile perforate din baza metalică furnizată.

Verificați piesele și așezați-le la îndemână.

Puneți toate piesele mici (șuruburi etc.) într-un bol, pentru a nu se pierde.

Rețineți că panourile sunt suspendate pe partea dreaptă și, prin urmare, se deschid spre dreapta. Pe acoperiș nu trebuie să se afle zăpadă sau frunze.

ÎNGRIJIRE ȘI ÎNTREȚINERE

Dacă acoperișul trebuie curățat, utilizați un detergent ușor și apoi clătiți cu apă rece curată.

NU utilizați acetonă, detergenți abrazivi sau alți agenți de curățare speciali pentru a curăța panourile transparente.

AVERTISMENT DE SIGURANȚĂ

Se recomandă insistent utilizarea mănușilor de lucru în timpul instalării.

Nu încercați să instalați structura acoperișului pe vreme vântoasă sau ploioasă.

Nu atingeți cablurile electrice aeriene cu profilele din aluminiu.

Purtați întotdeauna încălțăminte și ochelari de protecție atunci când lucrați cu aluminiu extrudat.

Aruncați toate pungile de plastic în siguranță – țineți-le departe de copiii mici.

Structura acoperișului trebuie așezată pe o suprafață plană și fixată.

Nu vă sprijiniți și nu apăsați pe structura acoperișului în timpul instalării.

Țineți copiii la distanță de zona de instalare. Nu amplasați structura acoperișului într-o zonă expusă la vânt puternic. Nu încercați să instalați această structură de acoperiș dacă sunteți obosit, ați consumat medicamente sau alcool sau aveți amețeli.

Când utilizați o scară sau scule electrice, urmați instrucțiunile de siguranță ale producătorului.

Obiectele fierbinți, cum ar fi grătarele, arzătoare etc. utilizate recent, nu trebuie depozitate sub acoperiș. Înainte de a introduce țărșii, asigurați-vă că nu există țevi sau cabluri ascunse în pământ.

INSTRUMENTE ȘI ECHIPAMENTE NECESARE

Echipament de protecție:

1. Casca
2. Mănuși
3. Haine de lucru din bumbac cu mâneci lungi
4. Trusă de prim ajutor
5. Protecție pentru ochi

Pentru măsurare

1. Bandă de măsurat (5 m)
2. Rapel
3. Nivelă

Unelte de asamblare

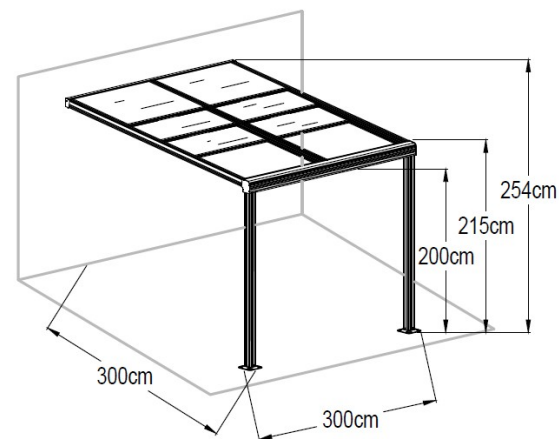
1. Scară ≈ 2 m
2. Cheie de 10 mm (de preferință o cheie cu clichet)
3. Cheie de 14 mm (pentru fixarea șurubului de expansiune)
4. Cheie Allen de 5 mm
5. Șurubelniță electrică + cheie Allen de 5 mm (recomandată)
6. Ciocan de lemn
7. Creion de marcare
8. Burghiu (8 mm și 10 mm)
9. Cuțit
10. Șurubelniță Ø3



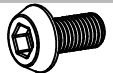












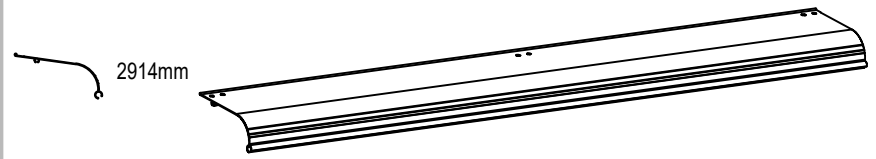
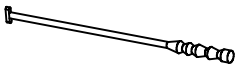

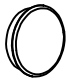
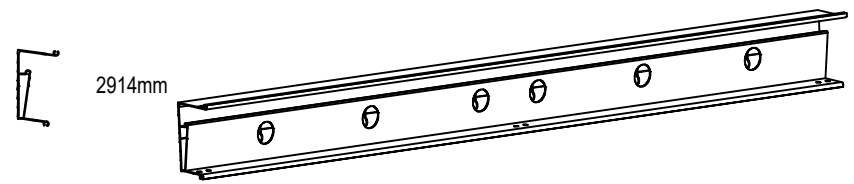


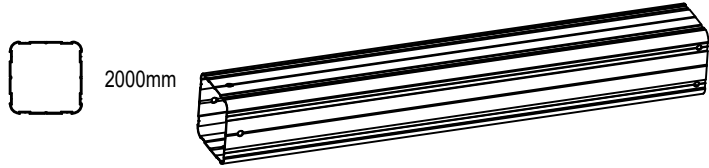
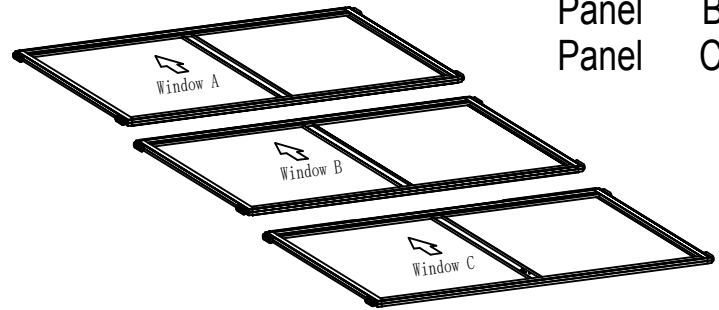
MĂSURI DE SIGURANȚĂ SUPPLEMENTARE

1. Sunt necesare trei persoane: una pentru a măsura și marca pentru a asigura dimensiunile corecte de instalare, alta pentru a efectua instalarea și a treia pentru a asista și a asigura siguranța.
2. Mai întâi, asigurați-vă că peretele este suficient de solid pentru instalare. O structură din cărămidă și beton este cea mai bună alegere.
3. Sunt necesare unelte electrice puternice. Asigurați-vă că acestea funcționează corect și acordați o atenție deosebită siguranței electrice.
4. Aveți grijă când utilizați unelte contondente, cum ar fi ciocanele.
5. Purtați salopete din bumbac cu mâneci lungi, mănuși și cască în timpul instalării și ochelari de protecție atunci când utilizați scule electrice.
6. Când lucrați la înălțime, nu priviți în sus, deoarece șuruburile care cad vă pot răni ochii sau pot cădea accidental în gură și vă pot provoca sufocarea.
7. Nu vă urcați și nu călcați pe acoperiș pentru a evita rănirea în urma căderii.
8. În caz de rănire, utilizați imediat conținutul trusei de prim ajutor pentru a opri sângerarea și a bandaja rana. În caz de urgență, solicitați imediat asistență medicală la cea mai apropiată unitate medicală.

DIMENSIUNEA PRODUSULUI

Asigurați-vă că aveți suficient spațiu pentru instalare.



Artikel / Položka / Položka / Pozycja / Tétel / Articol			Artikel / Položka / Položka / Pozycja / Tétel / Articol			Artikel / Položka / Položka / Pozycja / Tétel / Articol			
NO.	Qty.		NO.	Qty.		NO.	Qty.		
1	1		8	8		F2	36		
			B1	2		F3	44		
2	2		A33-B2	2		F4	1		
			B3	2		F5	6		
A33-3	1		B5	2		S2	2		
			B6	4		S3	2		
A33-5	1		B7	1		S4	4		
						S5	6		
A33-6	1		F6	8		S8	8		
7	2		WINDOWS						
									
						Panel A x2 Panel B x2 Panel C x2			

DE SCHEMATISCHES INSTALLATIONSDIAGRAMM VON ALUMINIUMRAHMEN

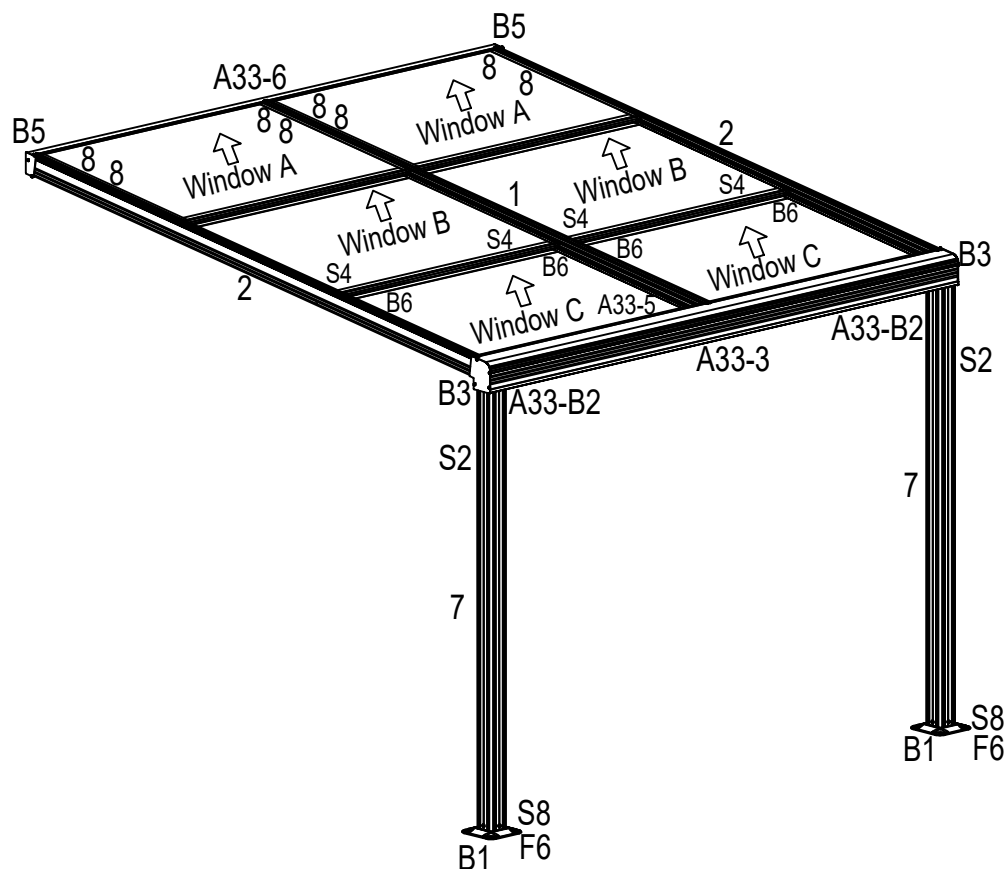
CZ SCHEMATICKÝ INSTALAČNÍ NÁČRT HLINÍKOVÝCH RÁMŮ

SK SCHÉMATICKÝ DIAGRAM INŠTALÁCIE HLINÍKOVÝCH RÁMOV

PL SCHEMATYCZNY SCHEMAT INSTALACJI RAM ALUMINIOWYCH

HU ALUMÍNIUM KERETEK ÁBRÁZOLT TELEPÍTÉSI VÁZLATA

RO DIAGRAMĂ SCHEMATICĂ DE INSTALARE A RAMELOR DIN ALUMINIU



DE ALLGEMEINE INFORMATIONEN ZU DEN POLYCARBONAT-PLATTEN

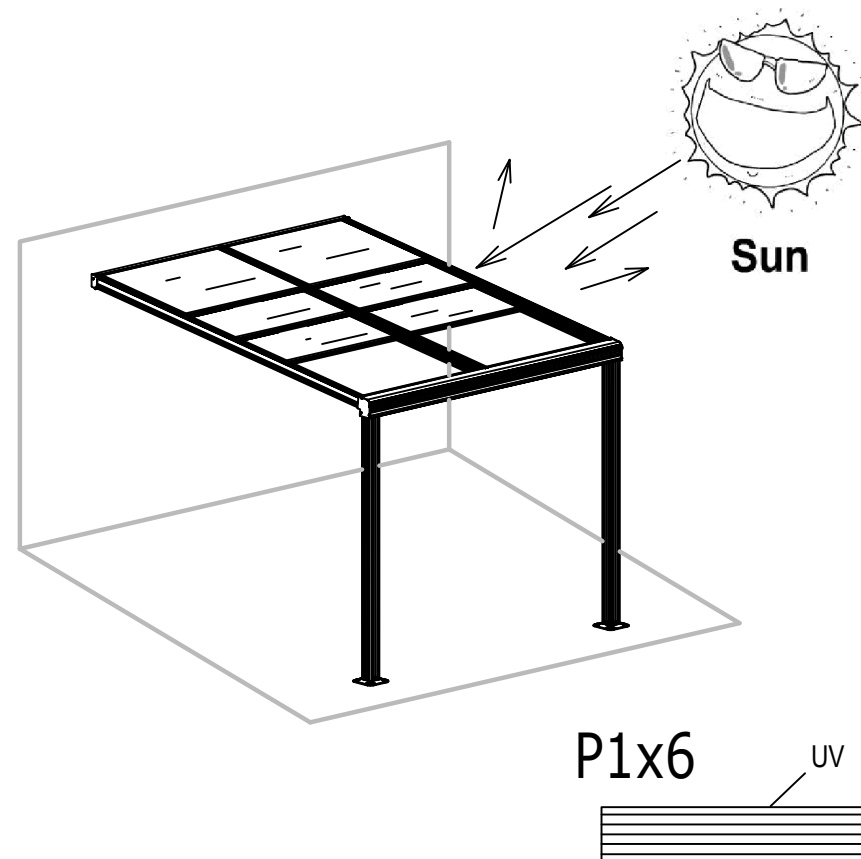
CZ OBEČNÉ INFORMACE O POLYKARBONÁTOVÝCH PANELECH

SK VŠEOBECNÉ INFORMÁCIE O POLYKARBONÁTOVÝCH PANELOCH

PL OGÓLNE INFORMACJE O PANELACH POLIWĘGLANOWYCH

HU ÁLTALÁNOS INFORMÁCIÓK A POLIKARBONÁT PANELEKRŐL

RO INFORMAȚII GENERALE DESPRE PANOURILE DIN POLICARBONAT



DE Die mit einer weißen Folie beschichtete Seite sollte zur Sonne zeigen, da sie mit einem UV-Schutz ausgestattet ist.

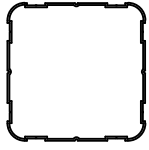
CZ Strana potažená bílým filmem by měla být nasměřována ke slunci, protože je vybavena UV ochranou.

SK Strana potiahnutá bielou fóliou by mala byť otočená smerom k slnku, pretože je vybavená UV ochranou.

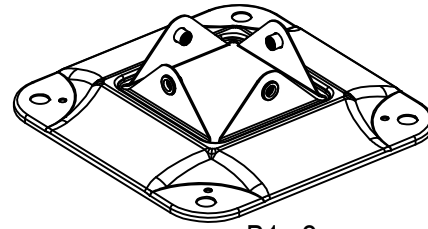
PL Strona pokryta białą folią powinna być skierowana w stronę słońca, ponieważ jest wyposażona w ochronę przed promieniowaniem UV.

HU A fehér fóliával bevont oldalak a nap felé kell nézni, mivel UV-védelemmel van ellátva.

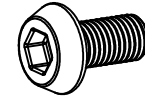
RO Partea acoperită cu peliculă albă trebuie orientată spre soare, deoarece este prevăzută cu protecție UV.



7 x2

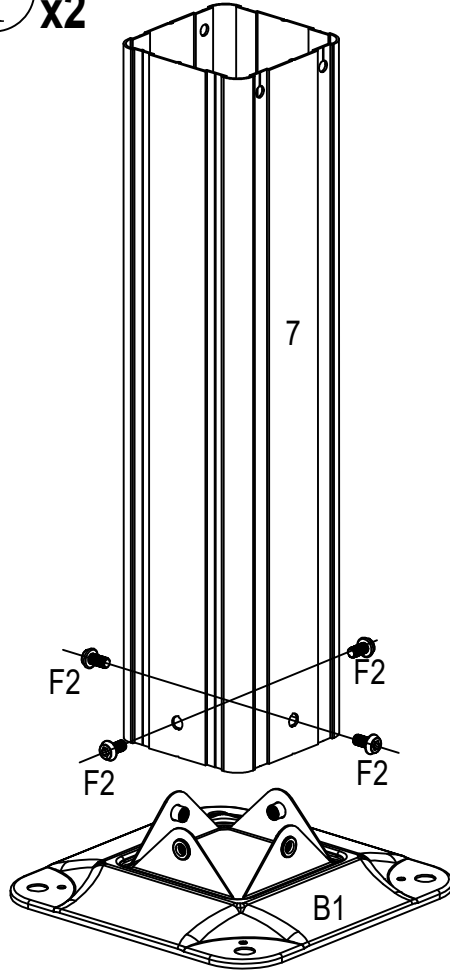


B1 x2

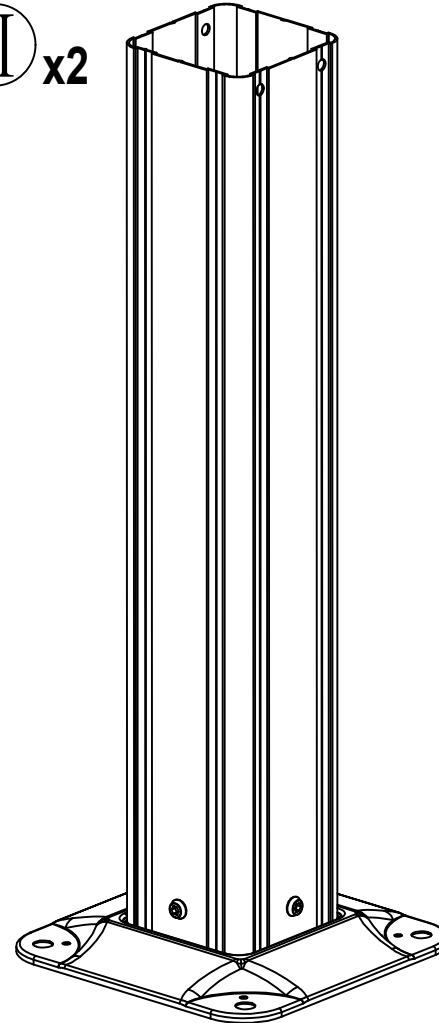


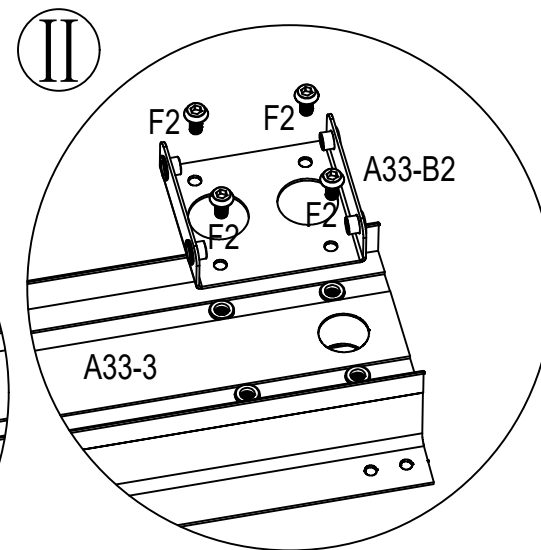
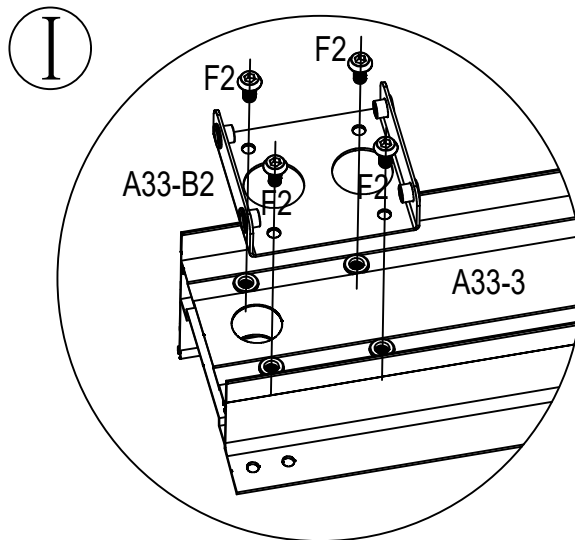
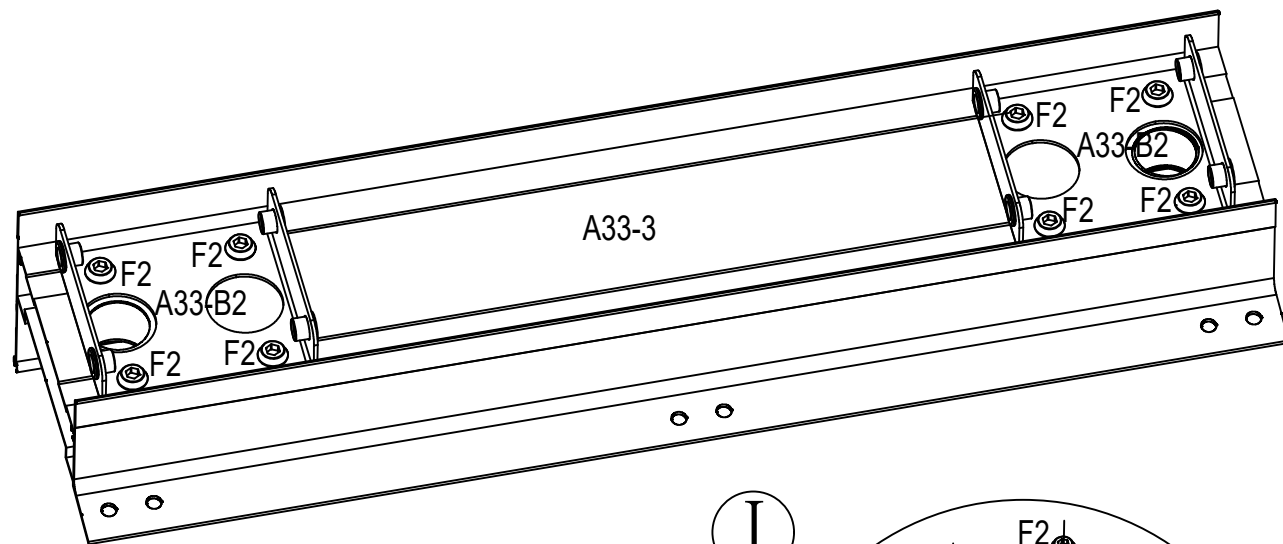
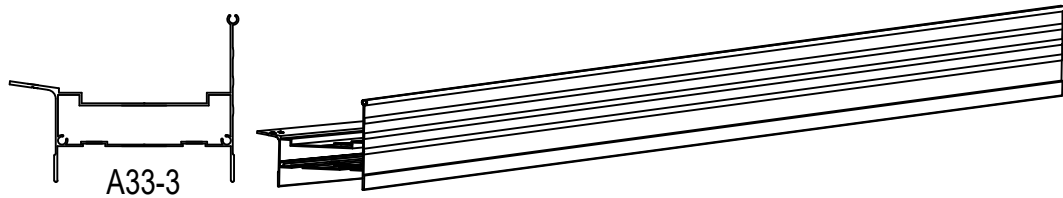
F2 x8

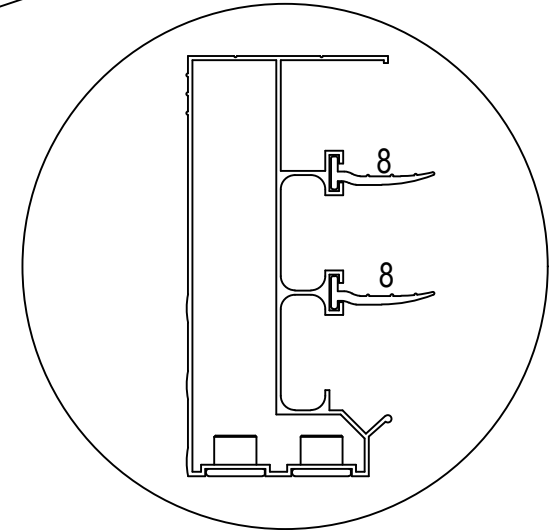
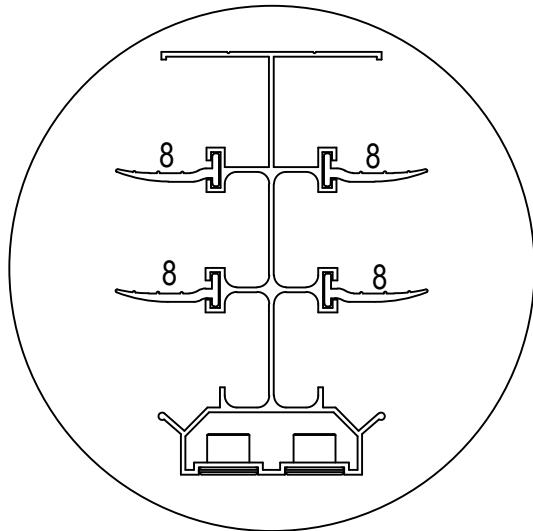
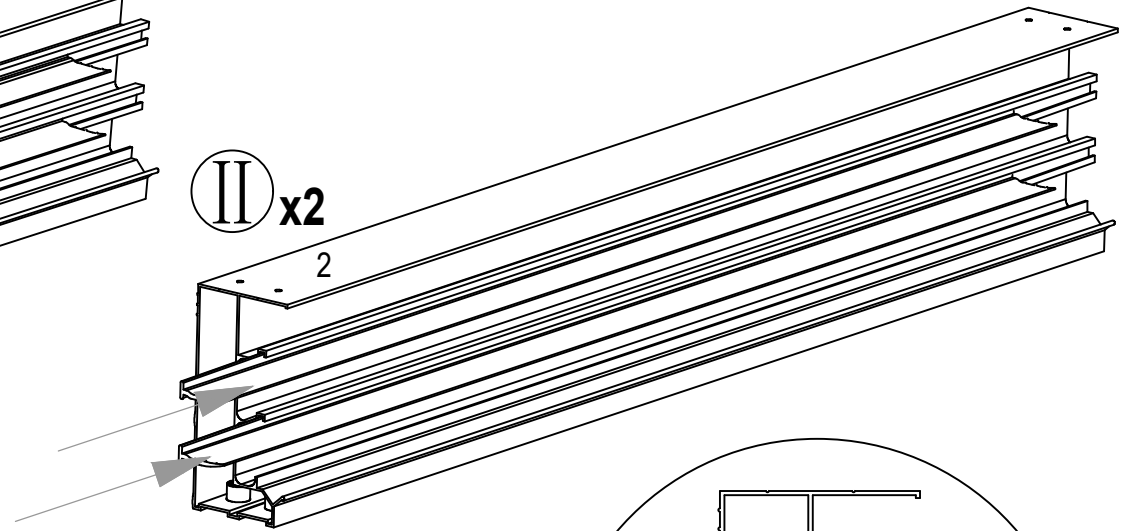
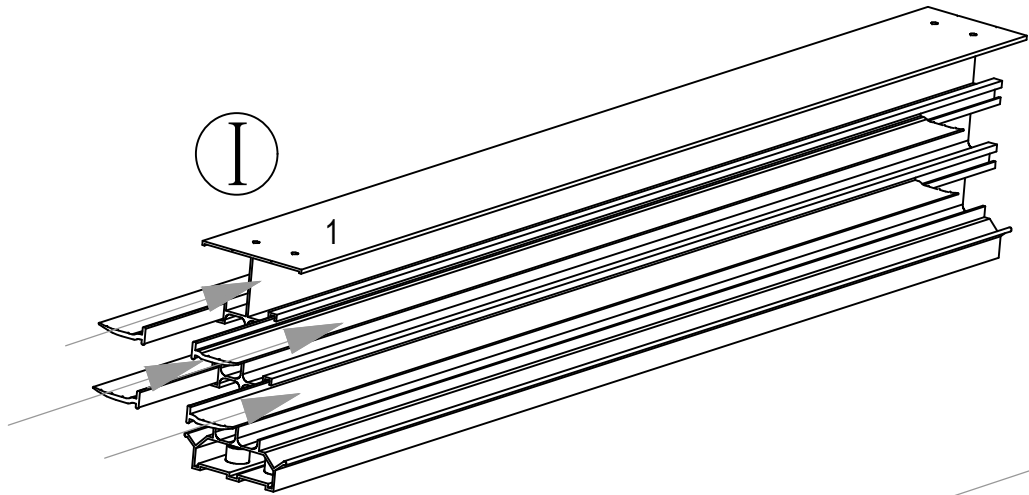
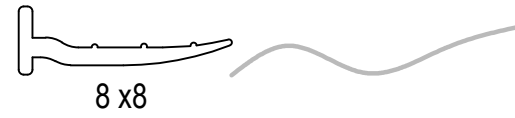
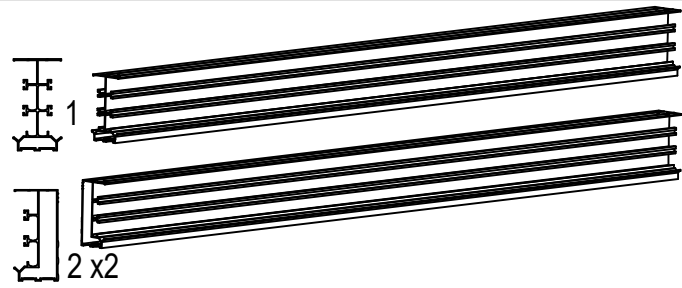
Ⓘ x2

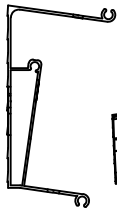


Ⓜ x2

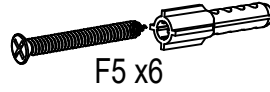
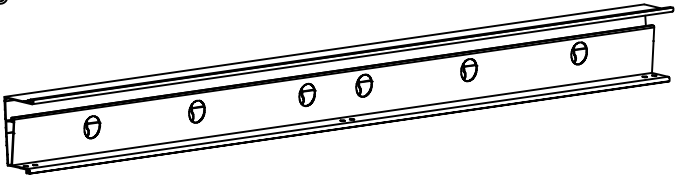




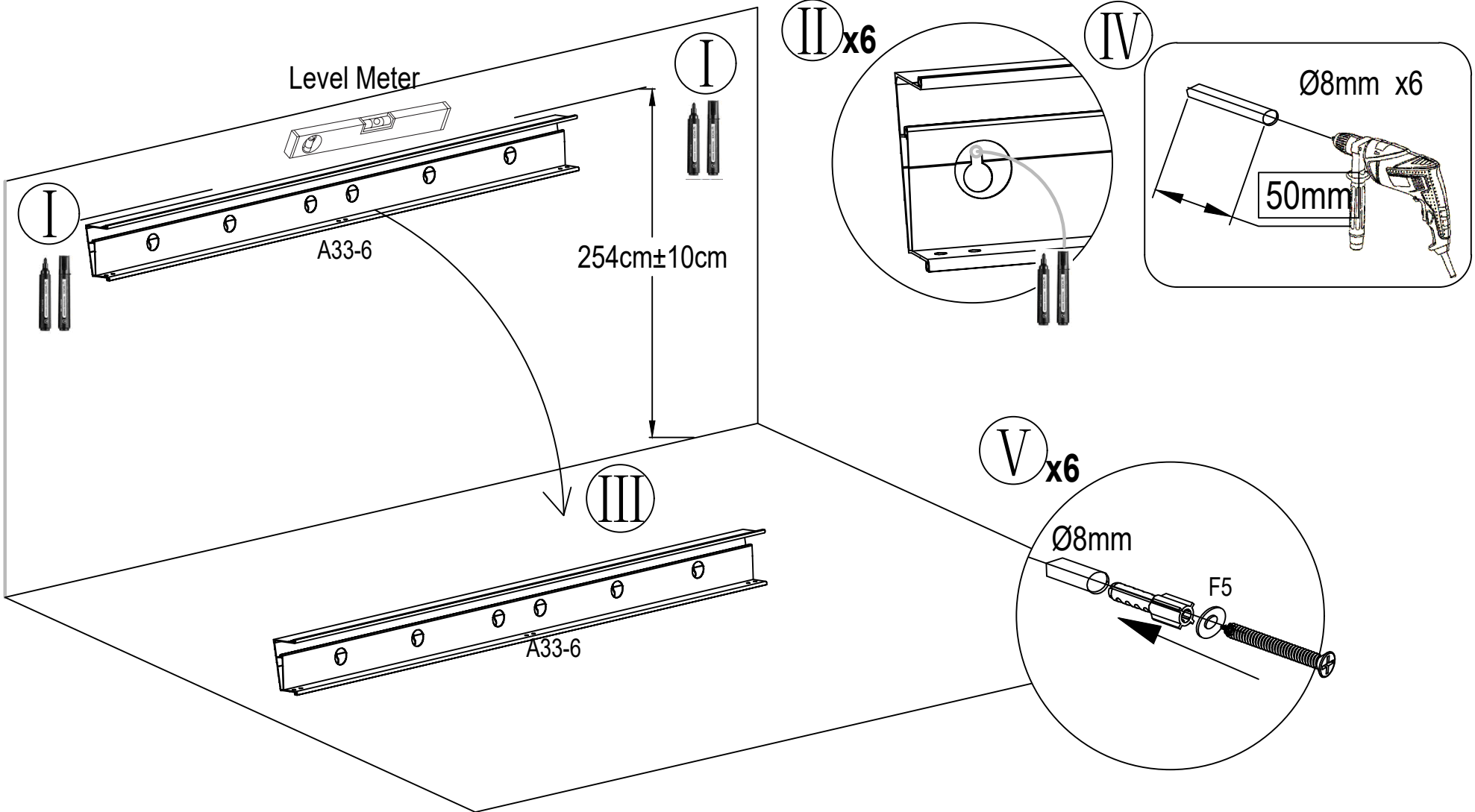




A33-6



F5 x6



DE Nr. 1 und Nr. 2 Lehnen Sie sich an die Wand.

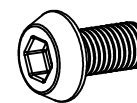
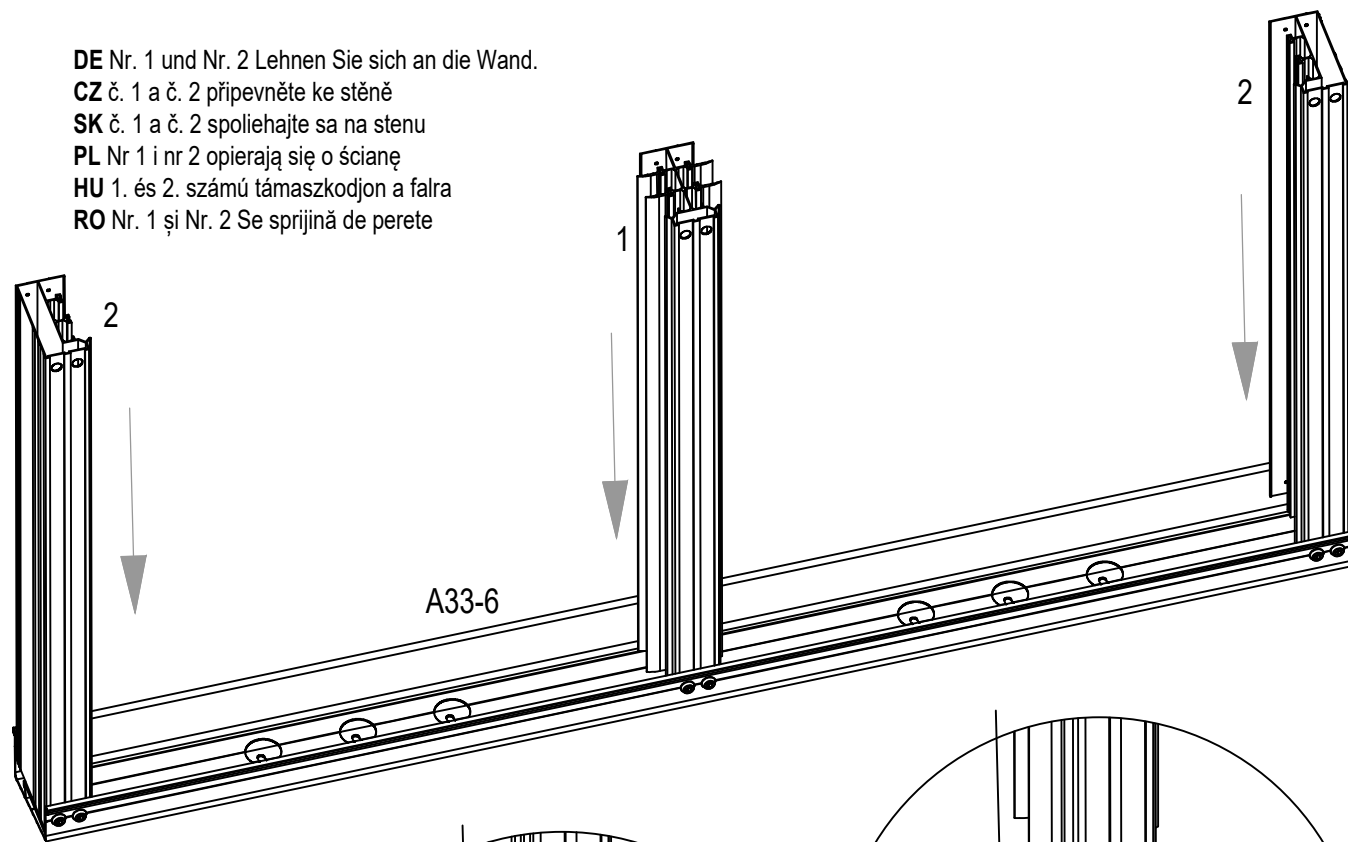
CZ č. 1 a č. 2 připevněte ke stěně

SK č. 1 a č. 2 spoľehajte sa na stenu

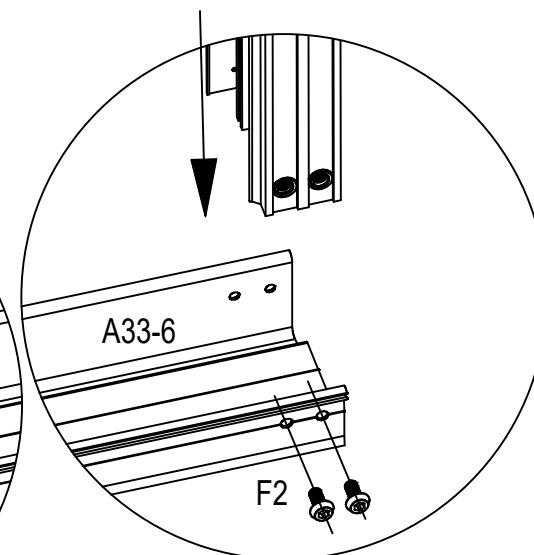
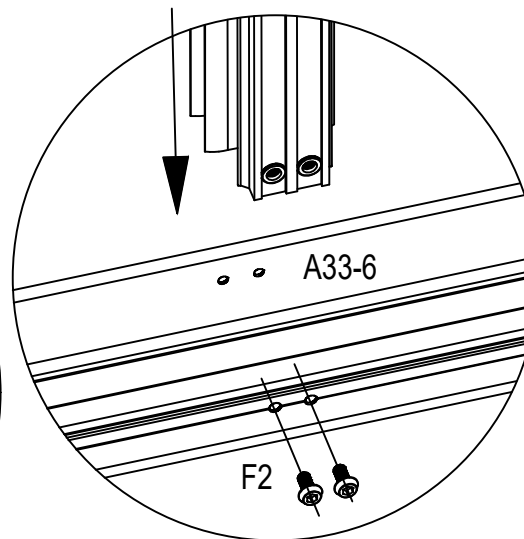
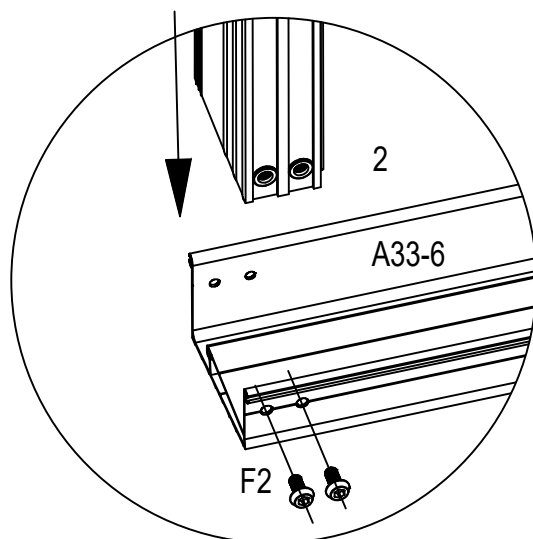
PL Nr 1 i nr 2 opierają się o ścianę

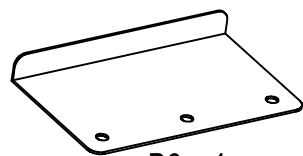
HU 1. és 2. számú támaszkodjon a falra

RO Nr. 1 și Nr. 2 Se sprijină de perete



F2 x6





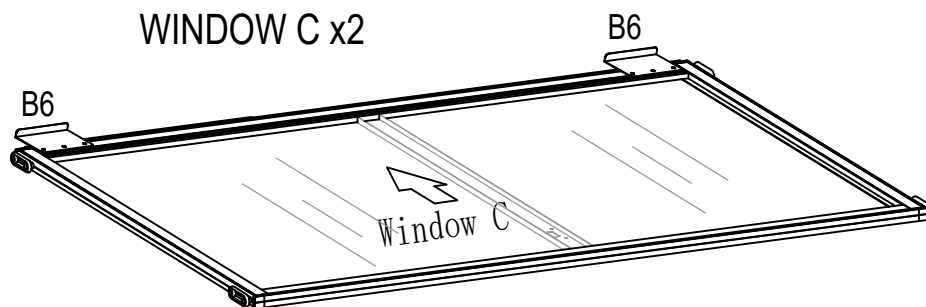
B6 x4



F3 x12



Ø3



DE Verwenden Sie Bohrlöcher mit einem Durchmesser von 3 mm in der Mitte des Fensters C.

CZ Použijte vrtáky Ø 3 uprostřed okna C.

SK Použite otvory s priemerom Ø 3 v strede okna C.

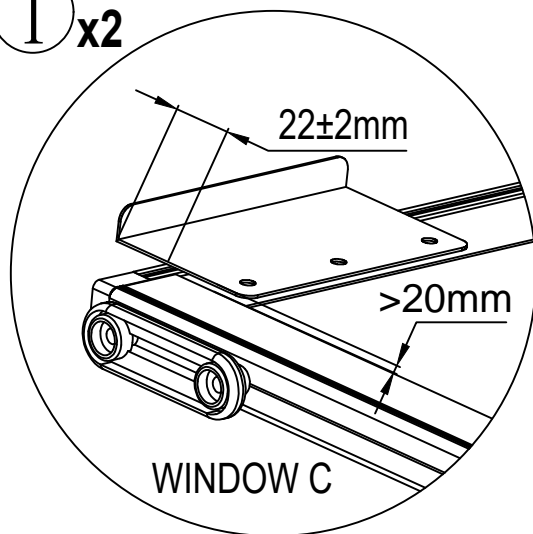
PL Wykonać otwory o średnicy Ø 3 w środkowej części okna C.

HU Ø 3-as fúrlyukakat készítsen az ablak C közepén.

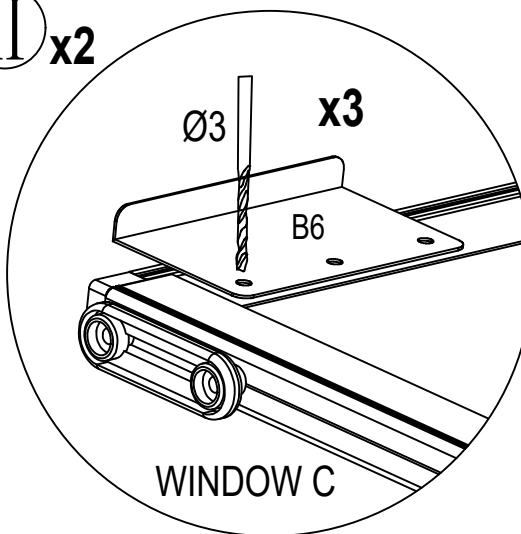
RO Utilizați găuri de Ø 3 în mijlocul ferestrei C.



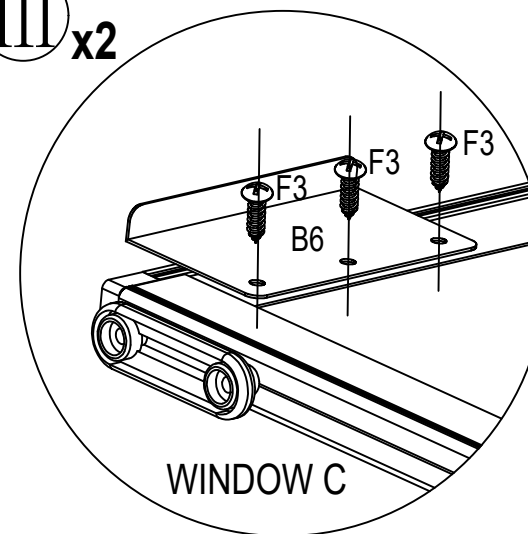
I x2



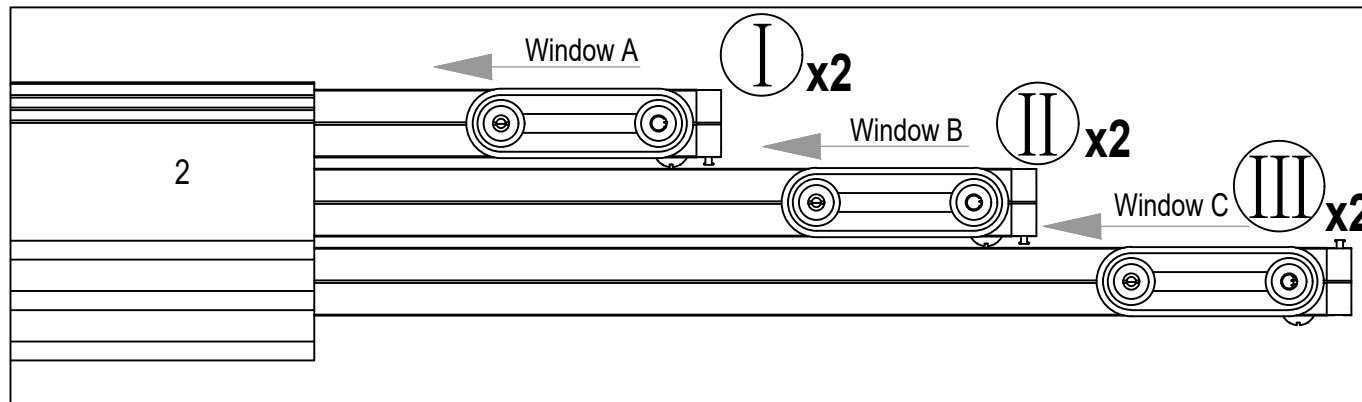
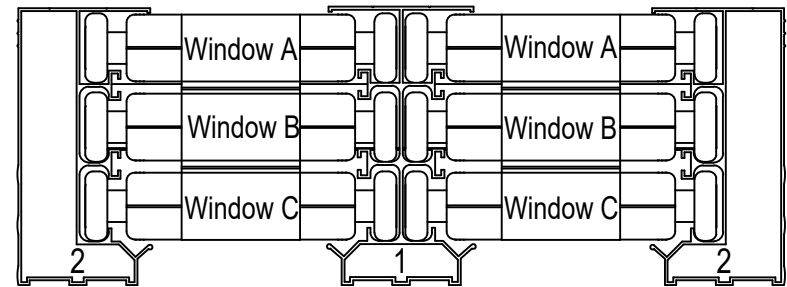
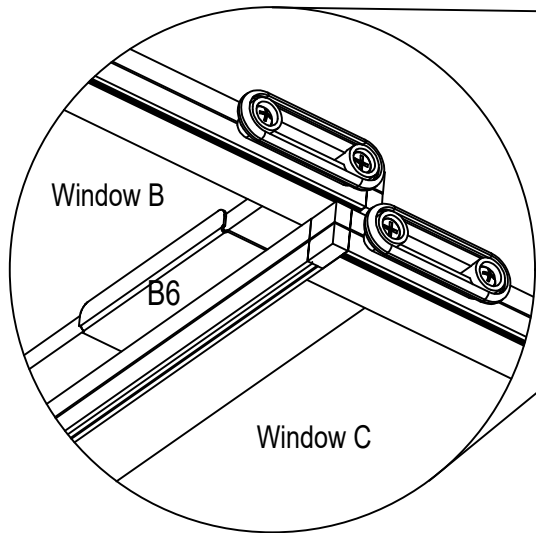
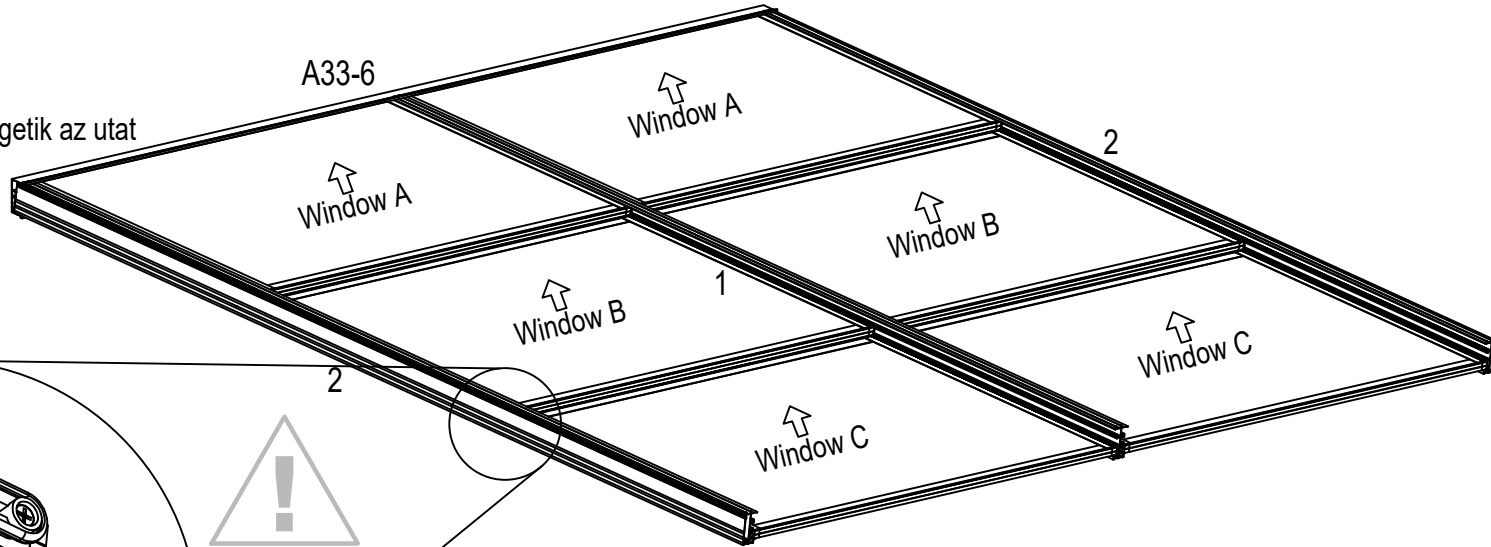
II x2

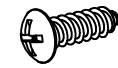
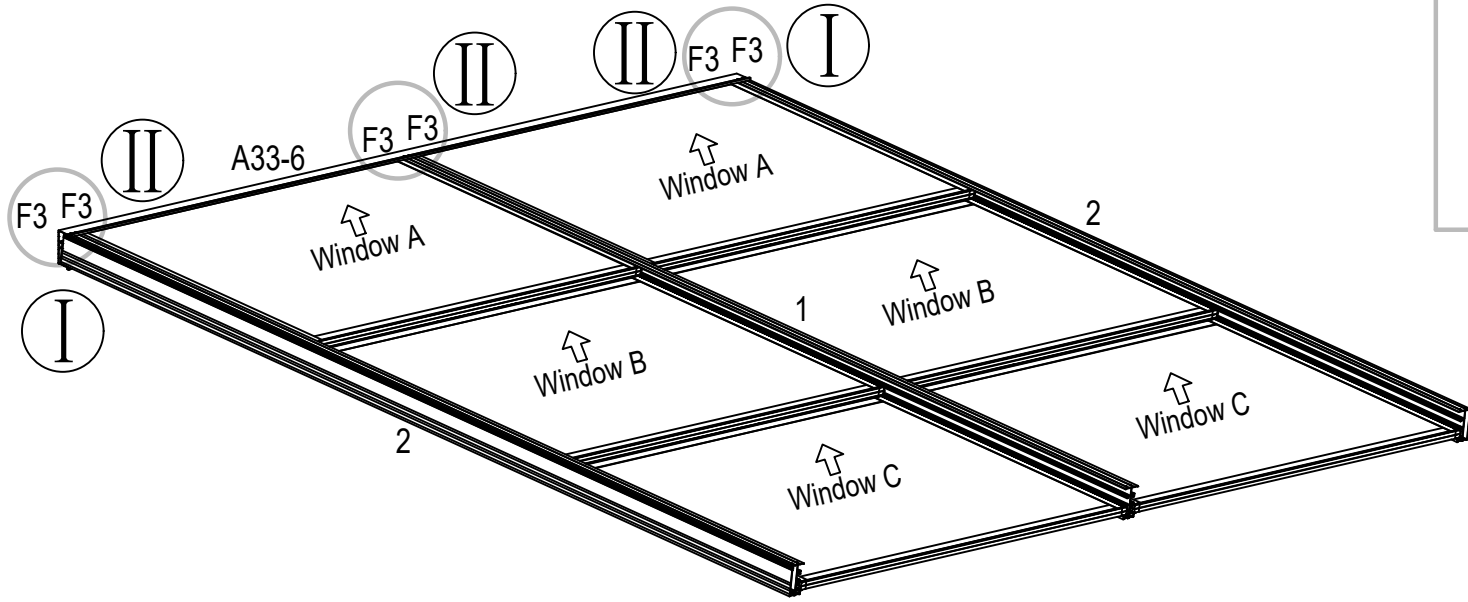


III x2



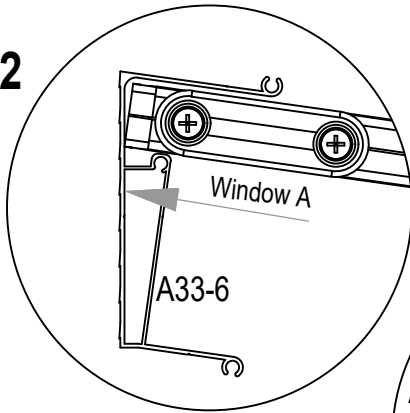
DE Nr. 1 und Nr. 2 eben den Weg
 CZ č. 1 a č. 2 připravujte na zemi
 SK č. 1 a č. 2 pripravte na zemi
 PL Nr 1 i nr 2 toruję drogę
 HU Az 1. és a 2. számúak egyengetik az utat
 RO Nr. 1 și nr. 2 deschid calea



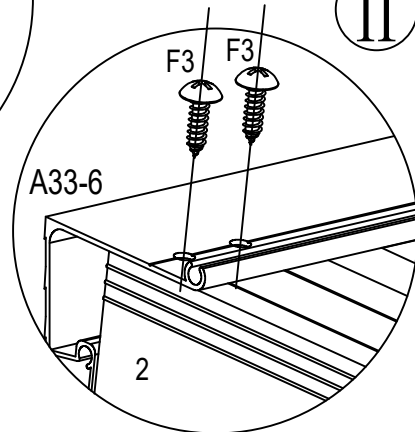


F3 x6

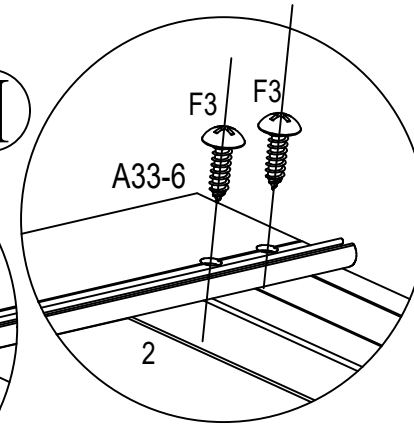
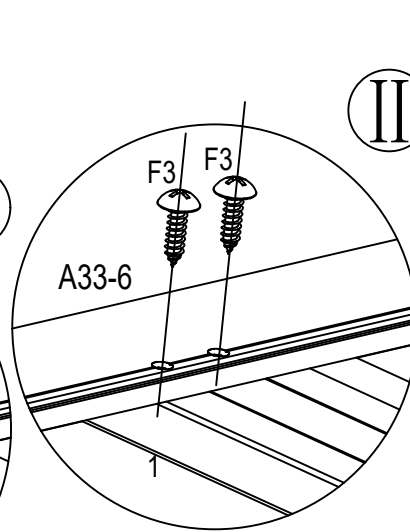
I x2

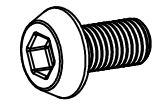


II



II

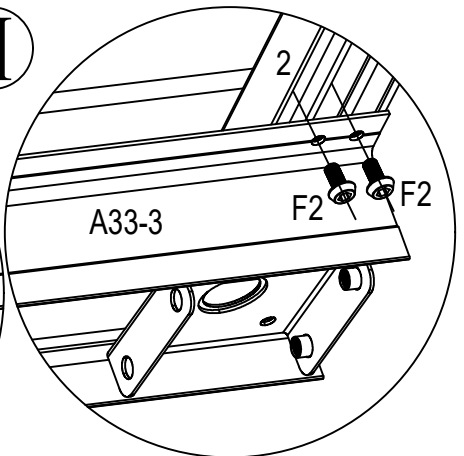
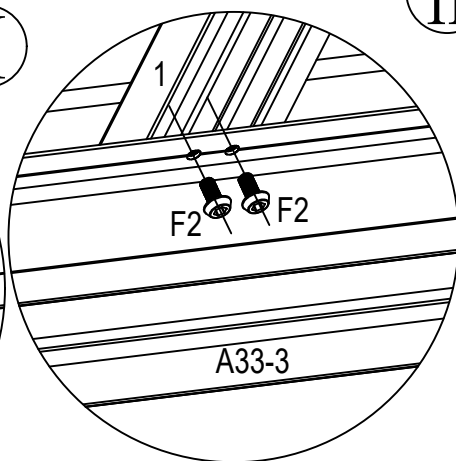
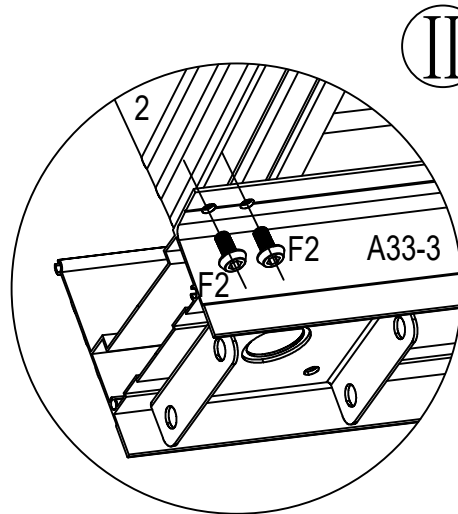
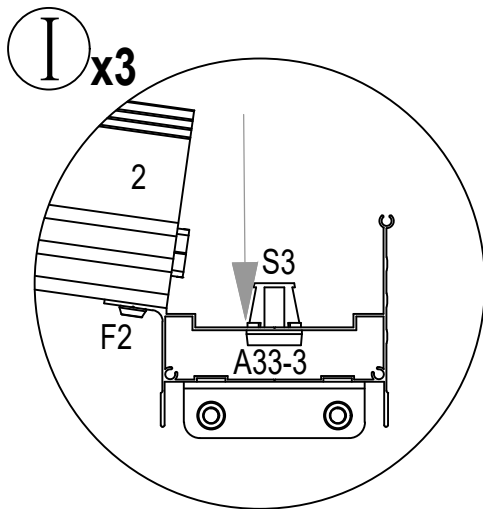
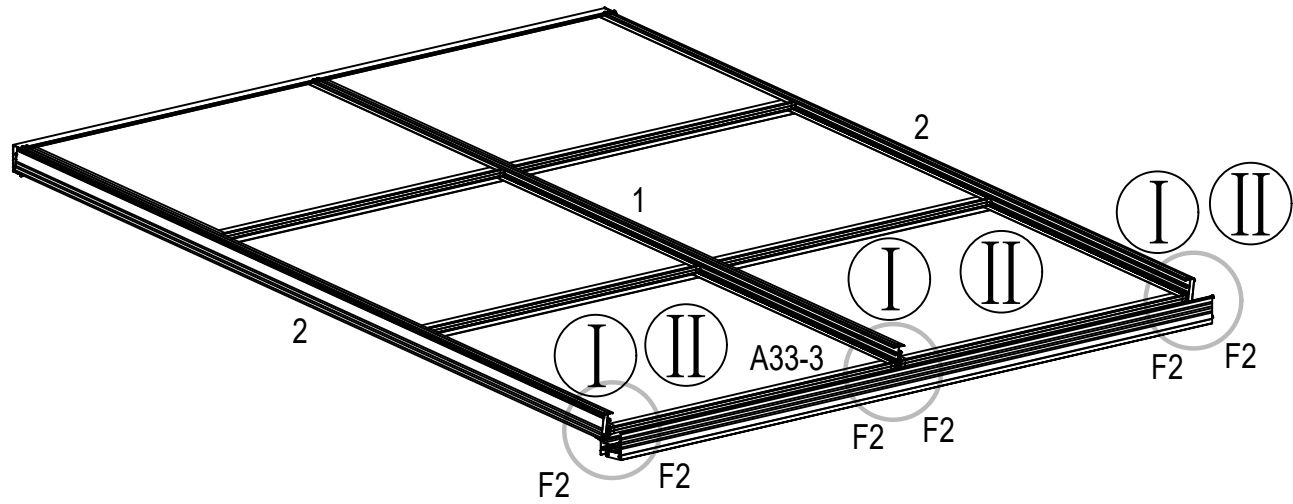


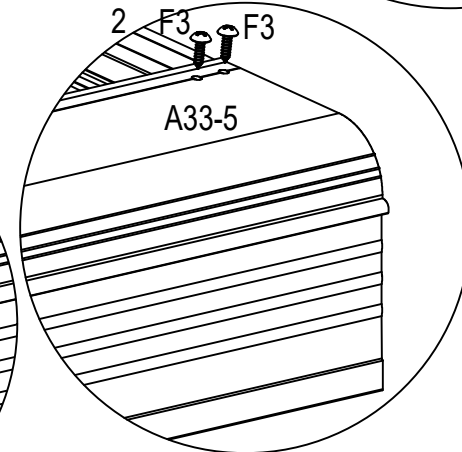
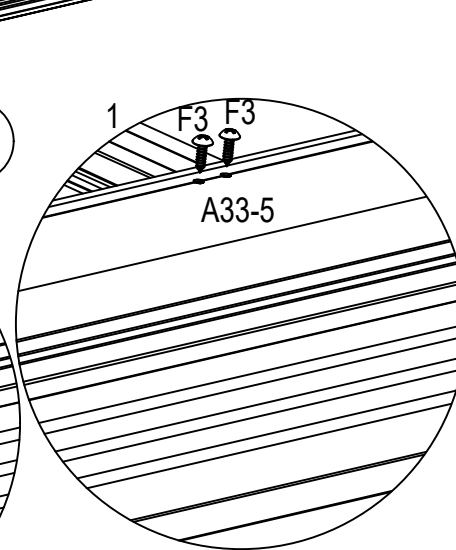
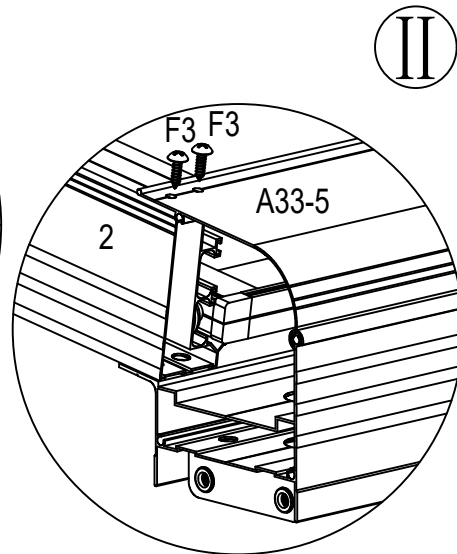
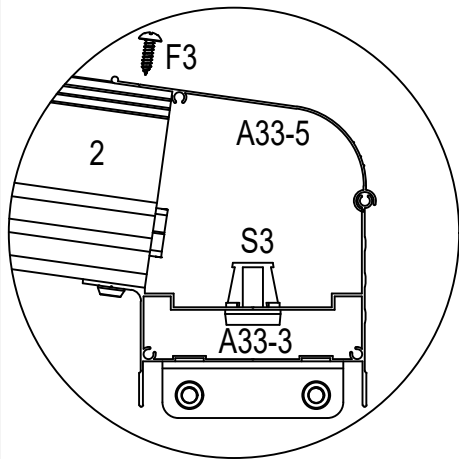
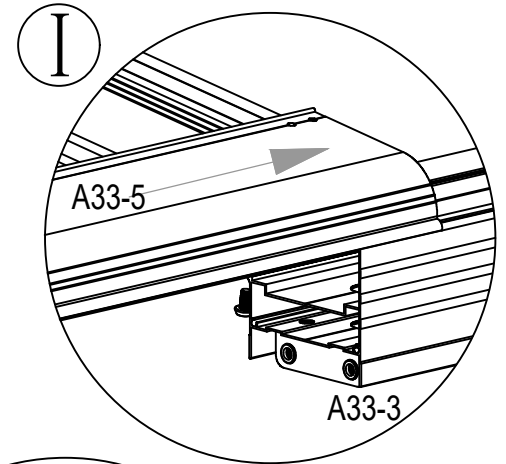
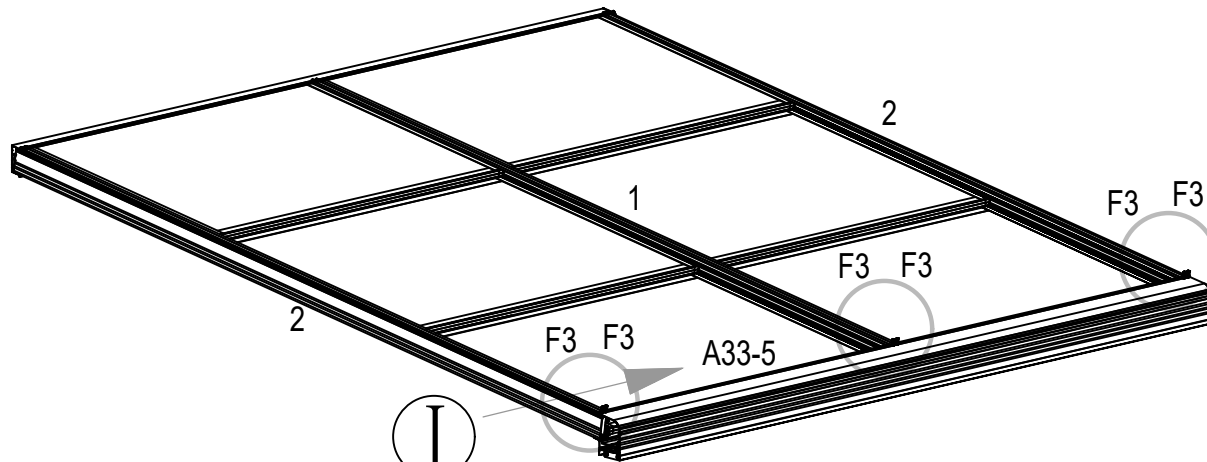
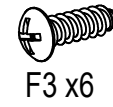
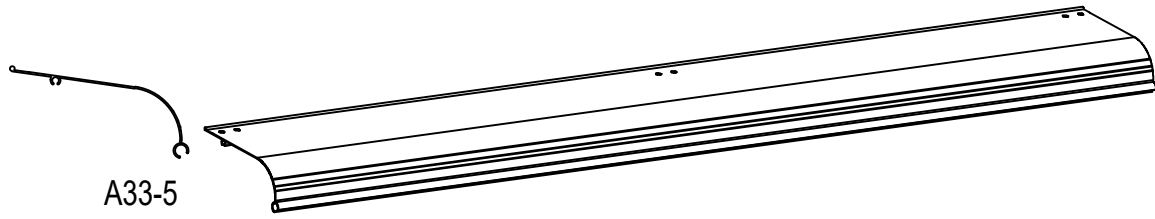


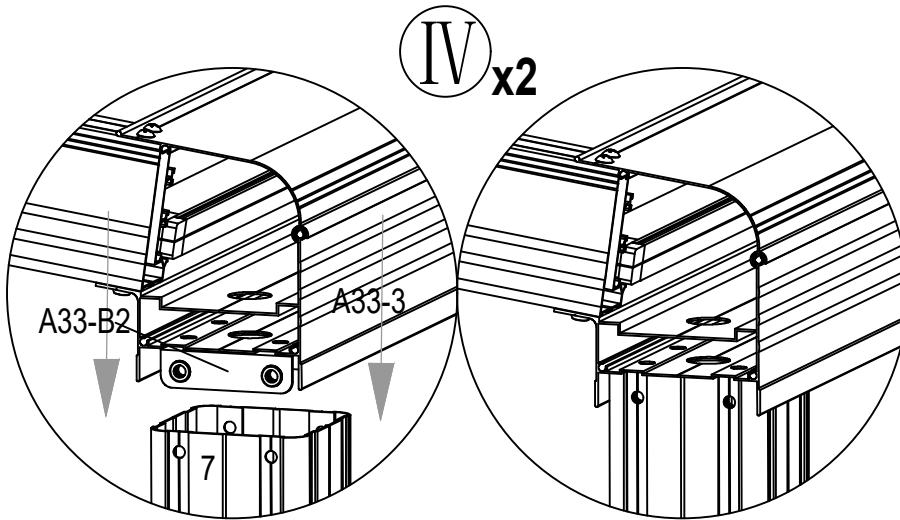
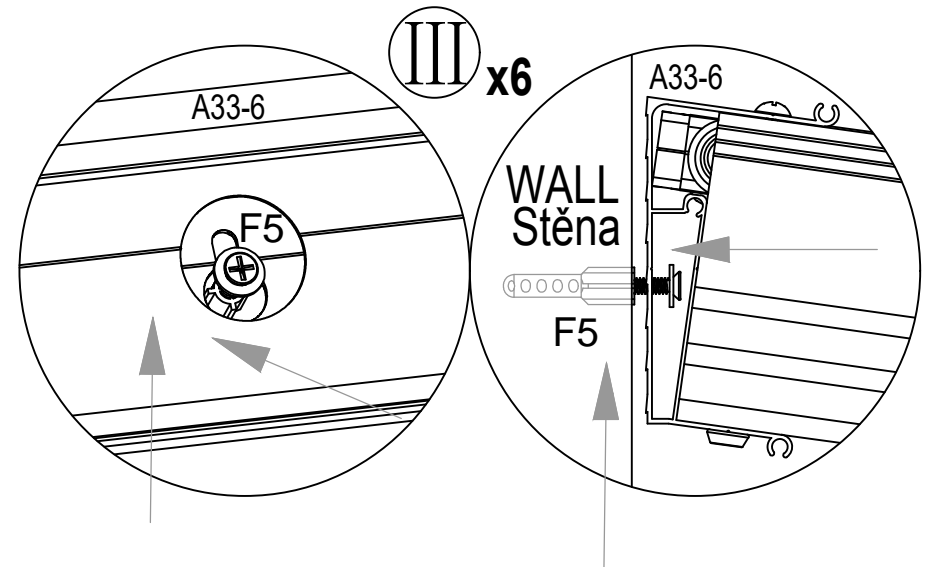
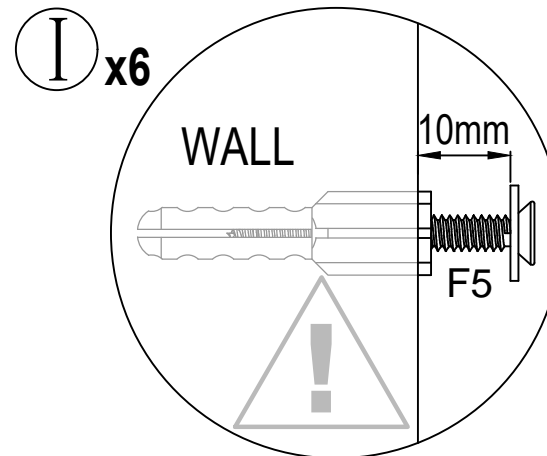
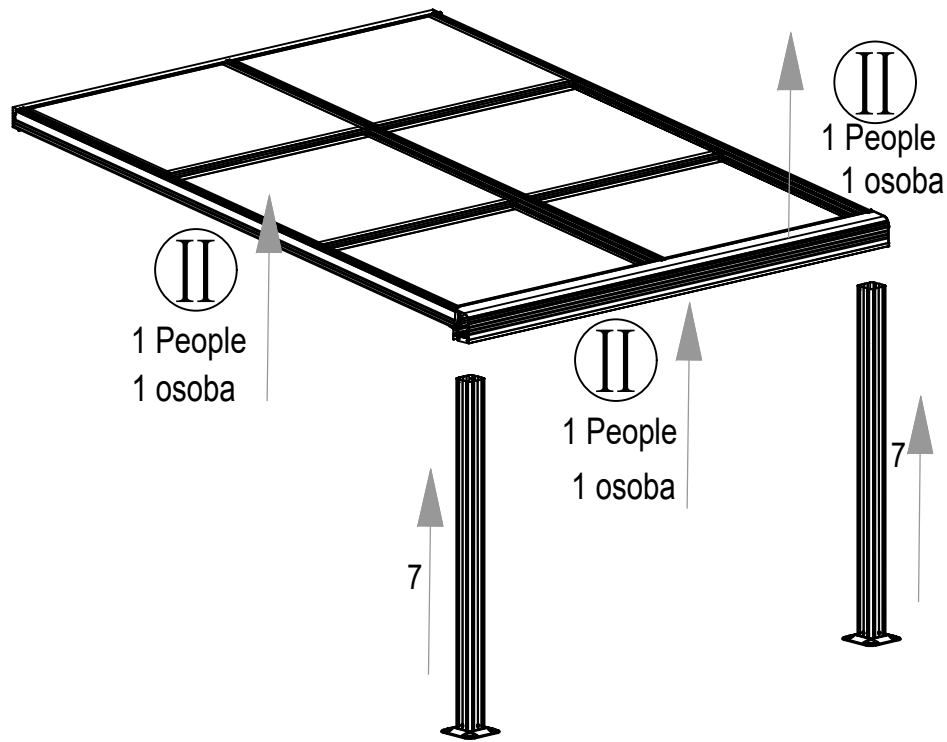
F2 x6

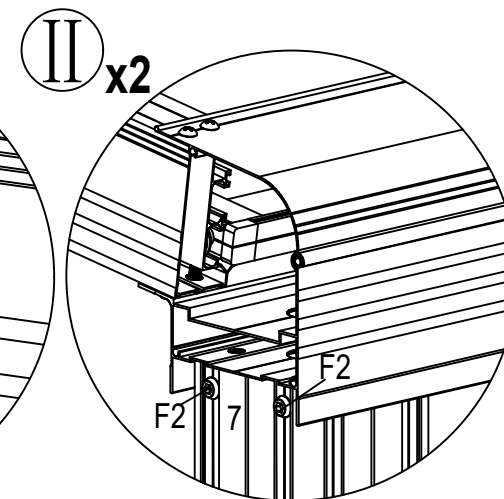
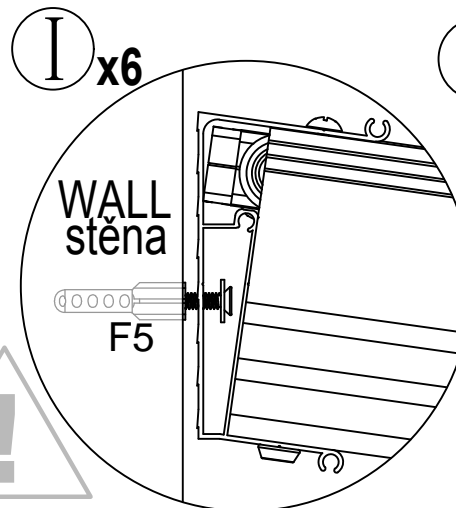
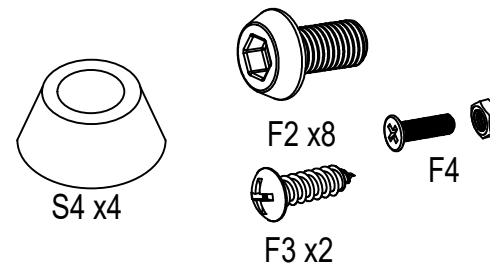
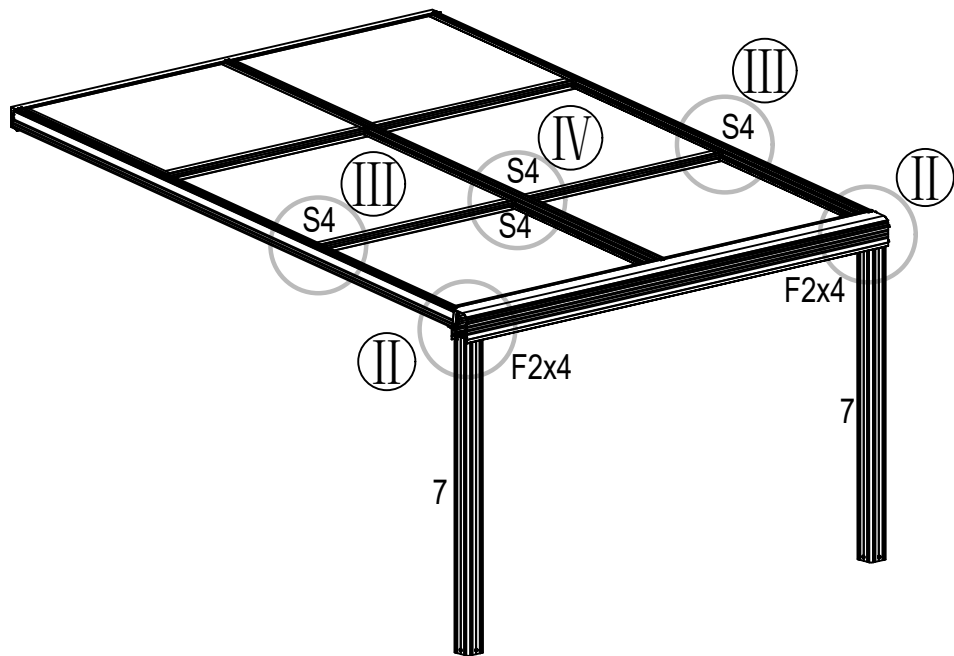


S3 x2

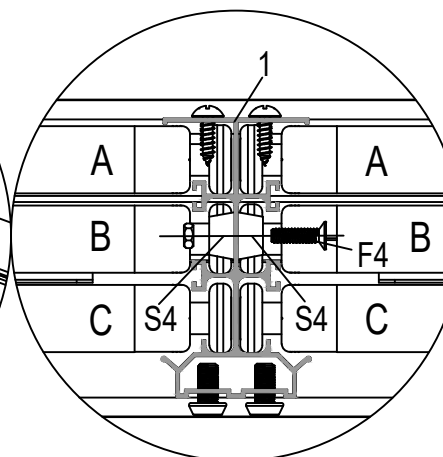
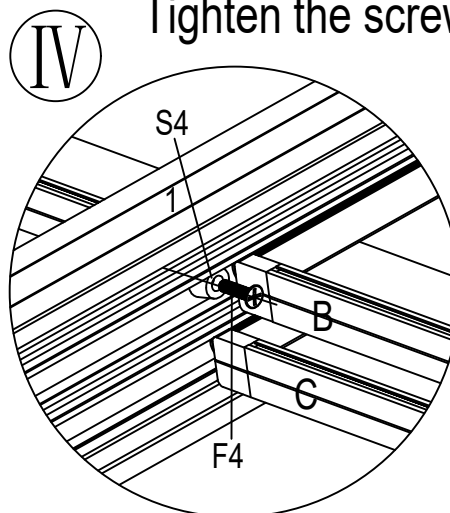
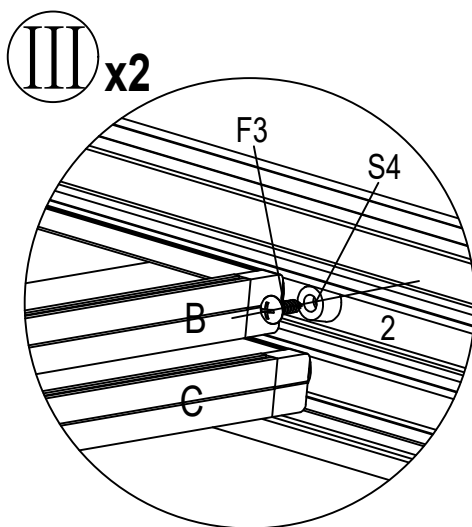




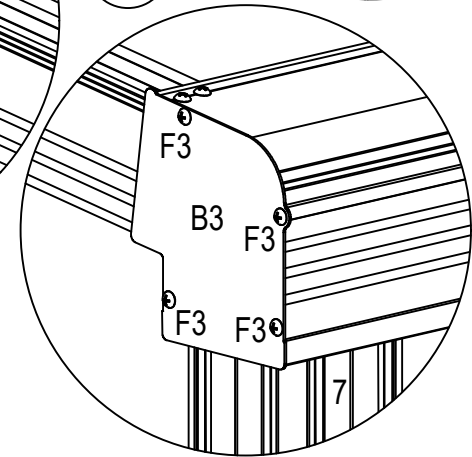
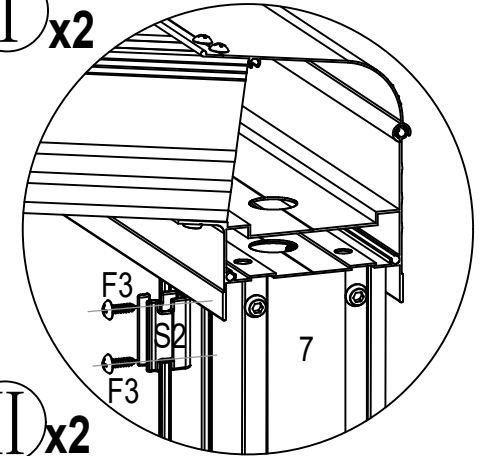
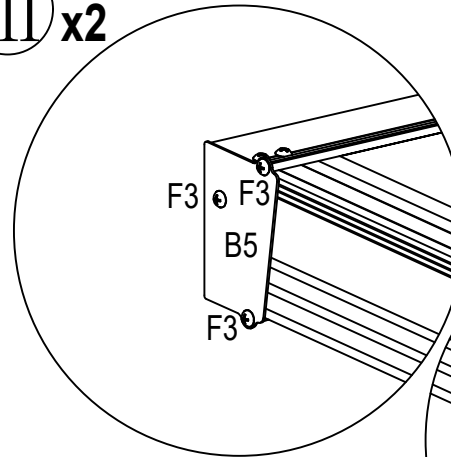
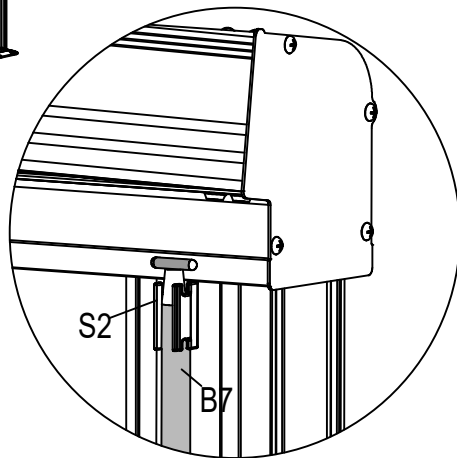
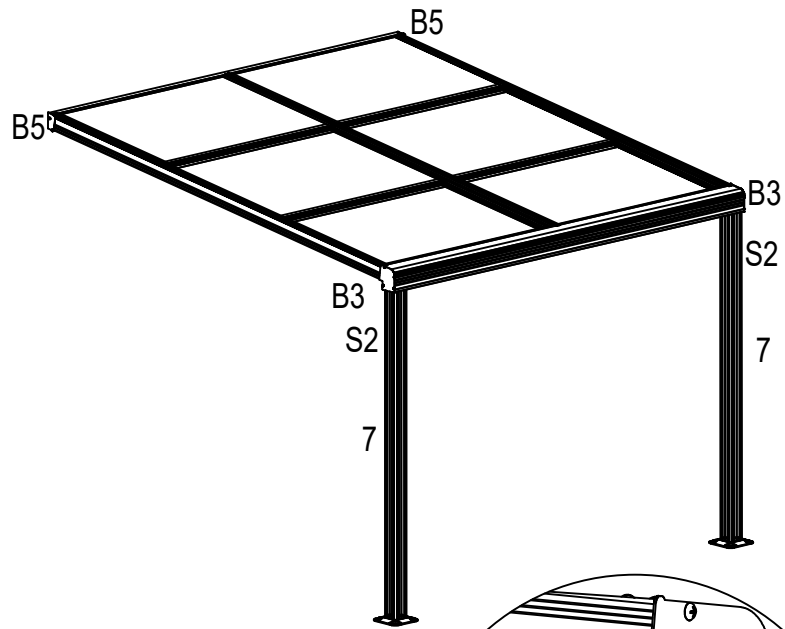
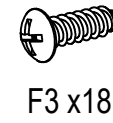
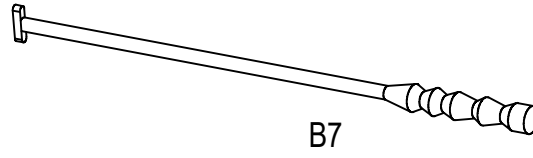
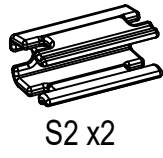
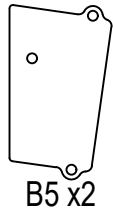
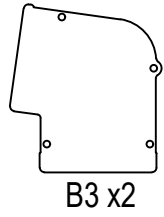


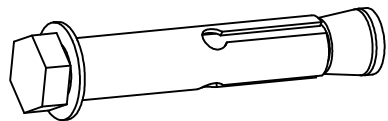


Tighten the screws

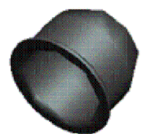


DE Schrauben festziehen
 CZ Utáhněte šrouby
 SK Utiahnite skrutky
 PL Dokręć śruby
 HU Húzza meg a csavarokat
 RO Strângeți șuruburile

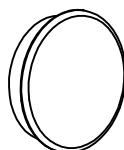




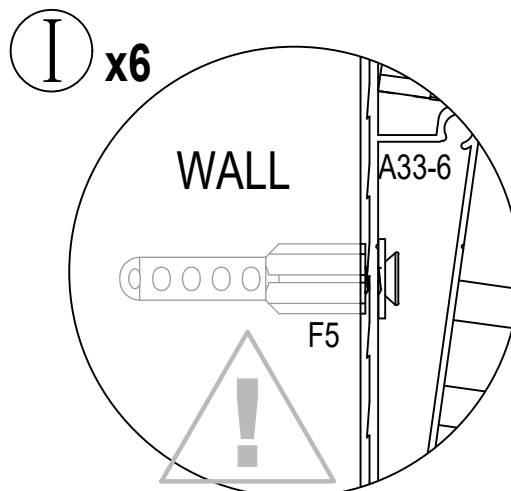
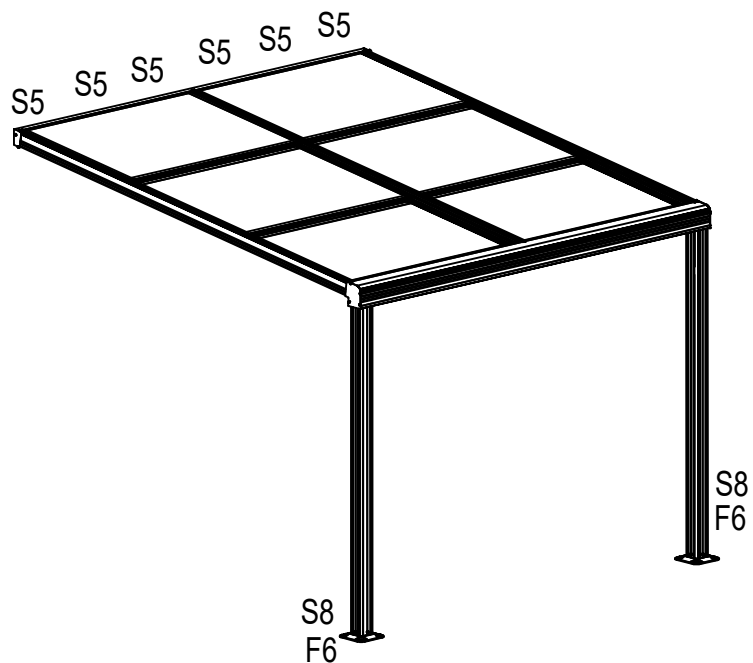
F6 x8



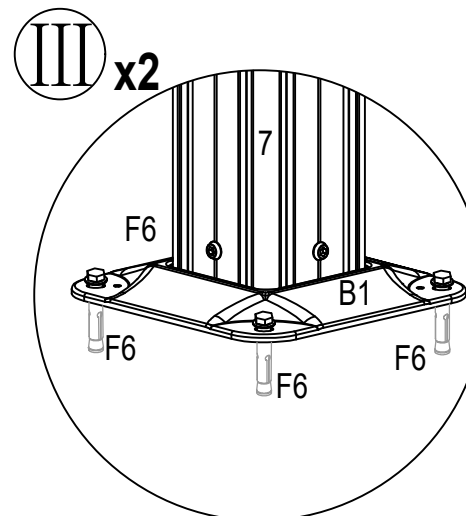
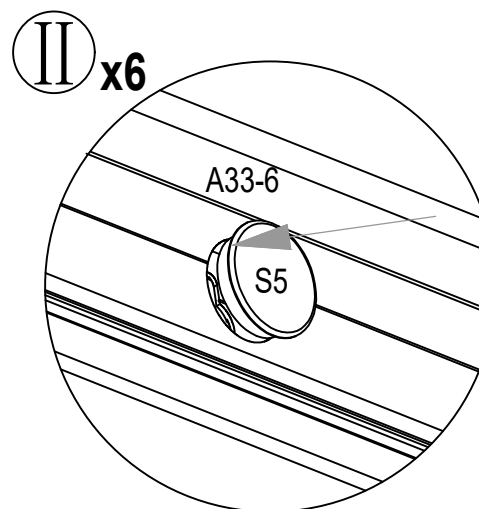
S8 x8



S5 x6



Locking "F5" screw



DE Decken Sie das gesamte S8 ab und klopfen Sie mit einem Holzhammer darauf, um sicherzustellen, dass es nicht herunterfällt.

CZ Zakryjte celý S8 a poklepejte na něj dřevěným kladívkem, aby jste se ujistili, že nepadne.

SK Zakryte celý S8 a poklepte naň dreveným kladívkom, aby sa uistili, že nepadne.

PL Przykryj całą powierzchnię S8, uderzając w nią drewnianym młotkiem, aby upewnić się, że nie odpadnie.

HU Fedje le az egész S8-at, és fából készült kalapáccsal ütögesse meg, hogy biztosan ne essen le.

RO Acoperiți tot S8, lovindu-l ușor cu un ciocan de lemn pentru a vă asigura că nu va cădea.

