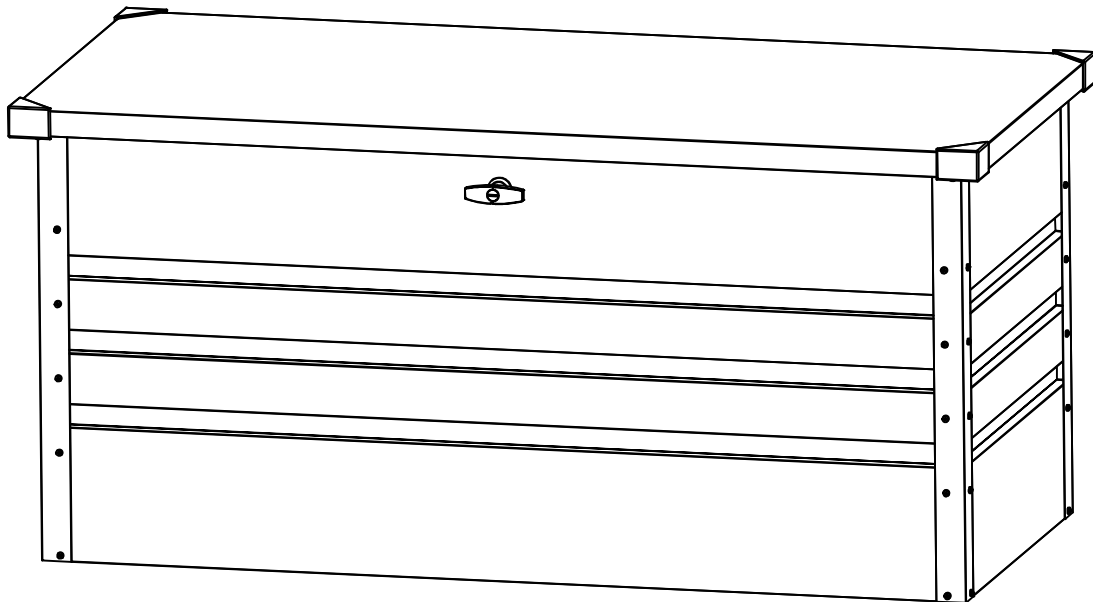


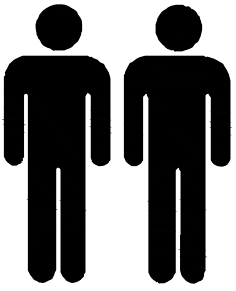
**BESTBERG**  
GERMAN QUALITY

**ZBK-300A**

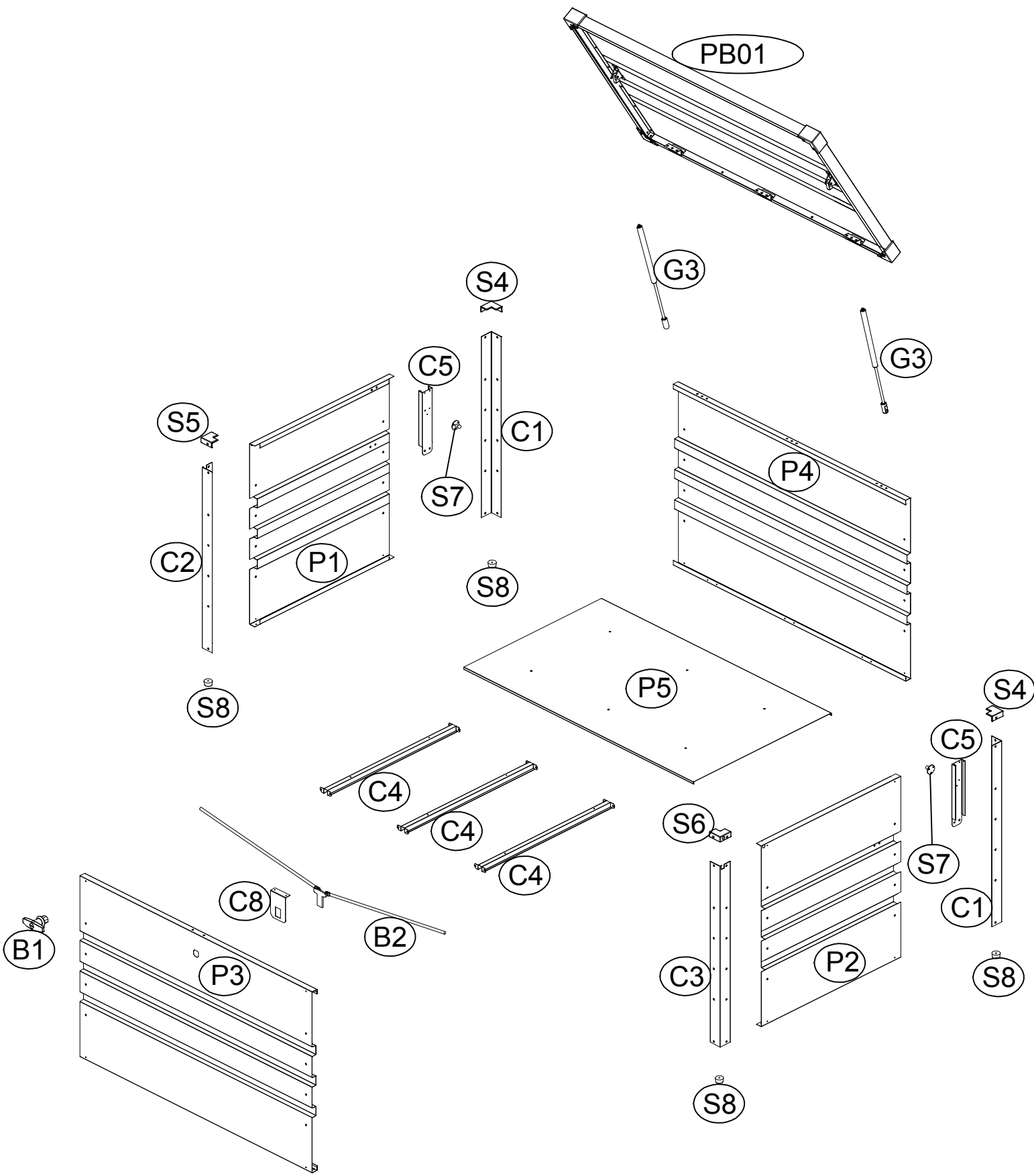


**DE** Blechdose 300L  
**CZ** Plechový box 300L  
**SK** Plechový box 300L  
**PL** Skrzynka blaszana 300L  
**HU** 300 literes fémdoboz  
**RO** Cutie de tablă 300L

Import:  
IPRICE RECARÉ s.r.o.,  
Rybníky IV 326, Zlín 760 01  
Czechia  
bestberg@bestberg.eu  
Made in China



	<p><b>C1</b></p> <p>2 593mm</p>	<p><b>C2</b></p> <p>1 593mm</p>	<p><b>C3</b></p> <p>1 593mm</p>
<p><b>C4</b></p> <p>3 543mm</p>	<p><b>C5</b></p> <p>2 208mm</p>	<p><b>C8</b></p> <p>1</p>	<p><b>B1</b></p> <p>1</p>
<p><b>B2</b></p> <p>1</p>	<p><b>G3</b></p> <p>2 350X130-50N</p>	<p><b>S7</b></p> <p>2</p>	
<p><b>PB01</b></p> <p>1 992mm</p>	<p><b>P1</b></p> <p>1 556mm</p>	<p><b>P2</b></p> <p>1 556mm</p>	<p><b>P3</b></p> <p>1 933mm</p>
<p><b>P4</b></p> <p>1 933mm</p>	<p><b>P5</b></p> <p>1 923mm</p>		
<p><b>S4</b></p> <p>2</p>	<p><b>S5</b></p> <p>1</p>	<p><b>S6</b></p> <p>1</p>	<p><b>S8</b></p> <p>4</p>
<p><b>F2</b></p> <p>50</p>	<p><b>S3</b></p> <p>60</p>	<p><b>F8</b></p> <p>4</p>	<p><b>F1</b></p> <p>50</p>



**DE** Bevor Sie mit der Montage beginnen, entfernen Sie bitte die Schutzfolie von allen Teilen.

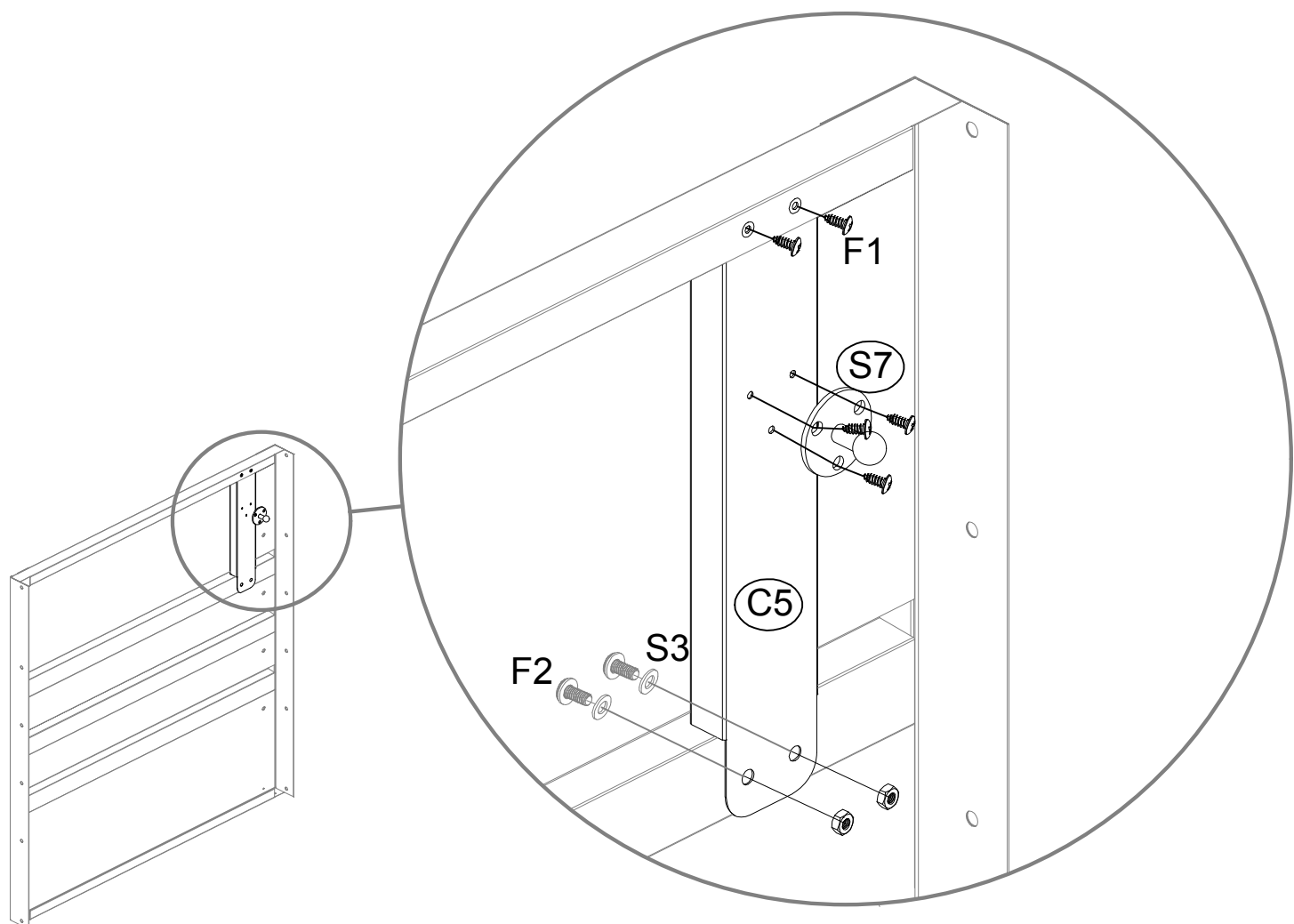
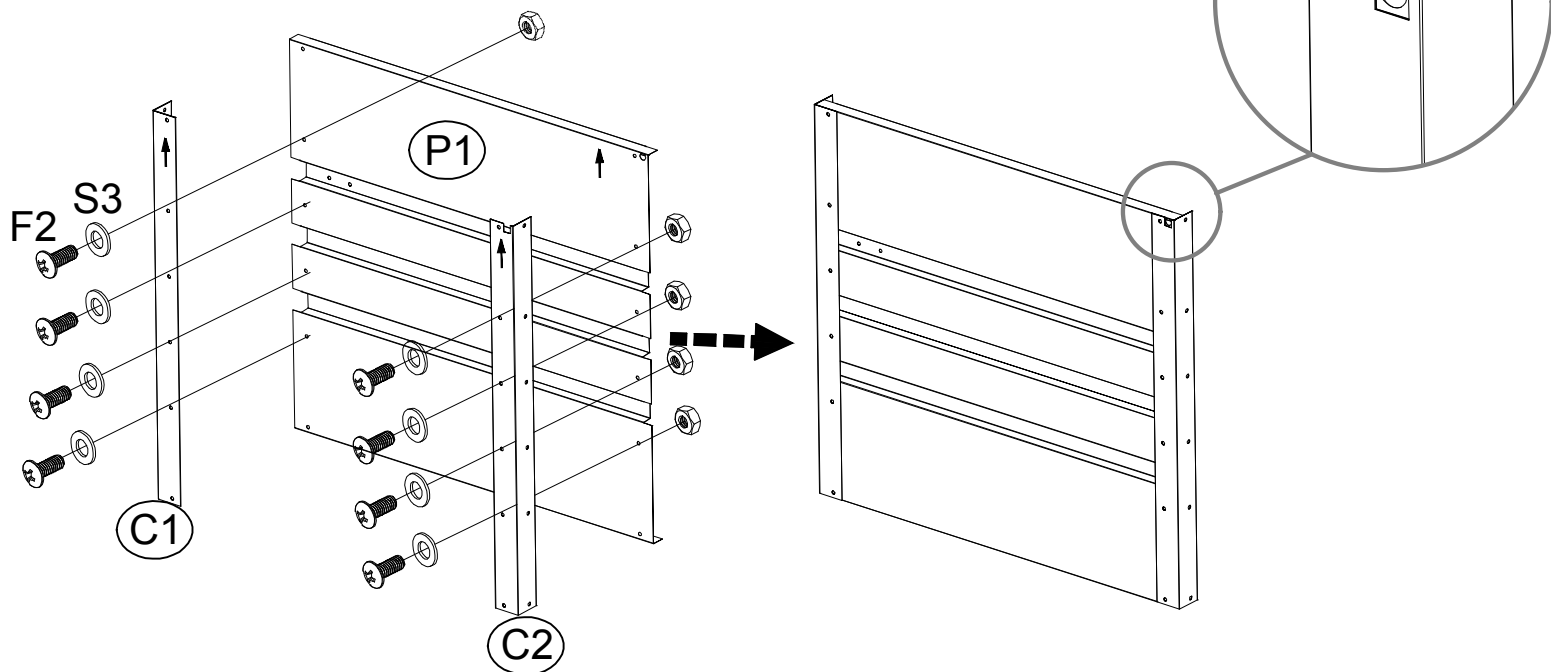
**CZ** Před zahájením montáže odstraňte z každé součásti ochrannou fólii.

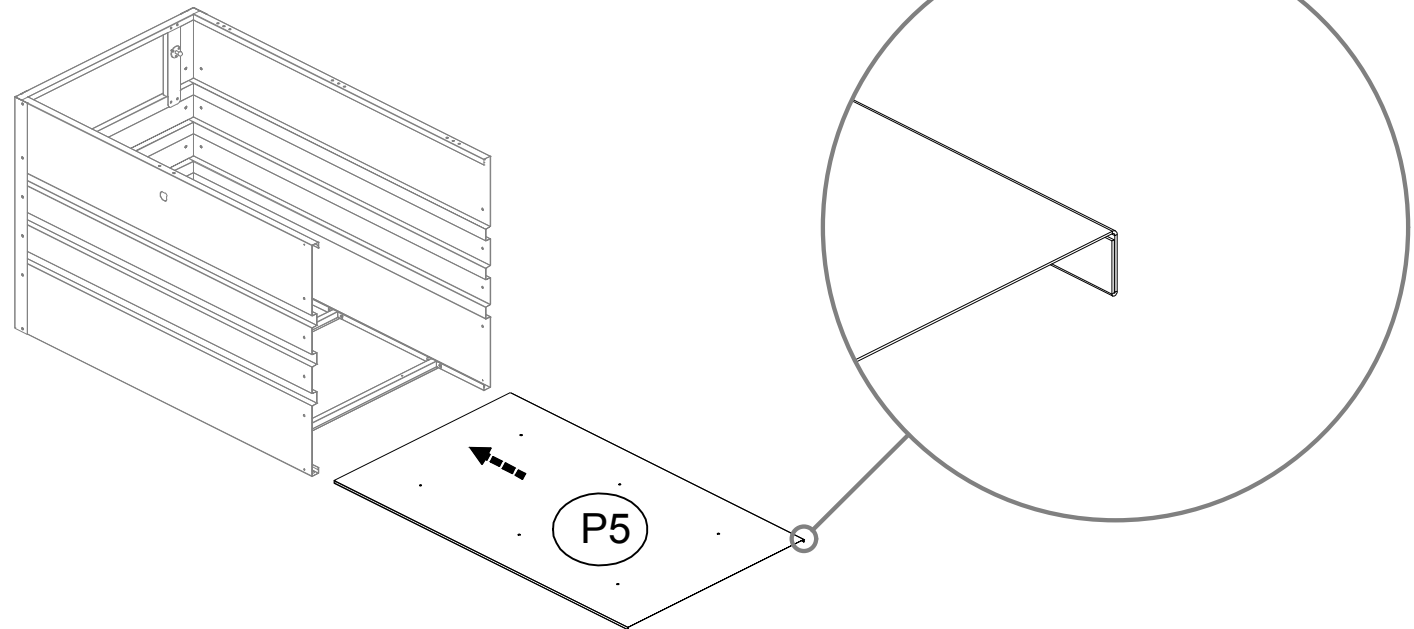
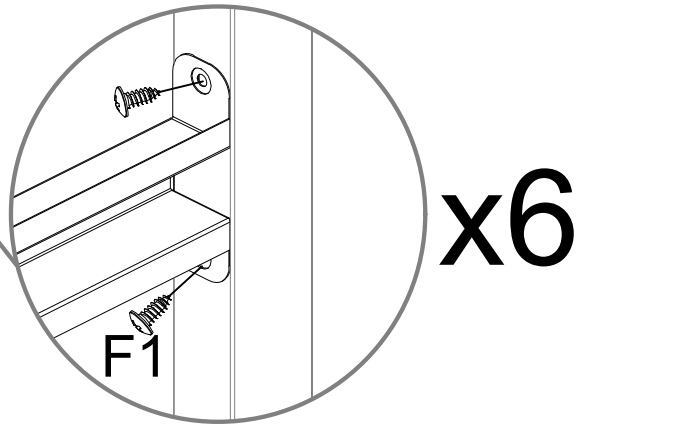
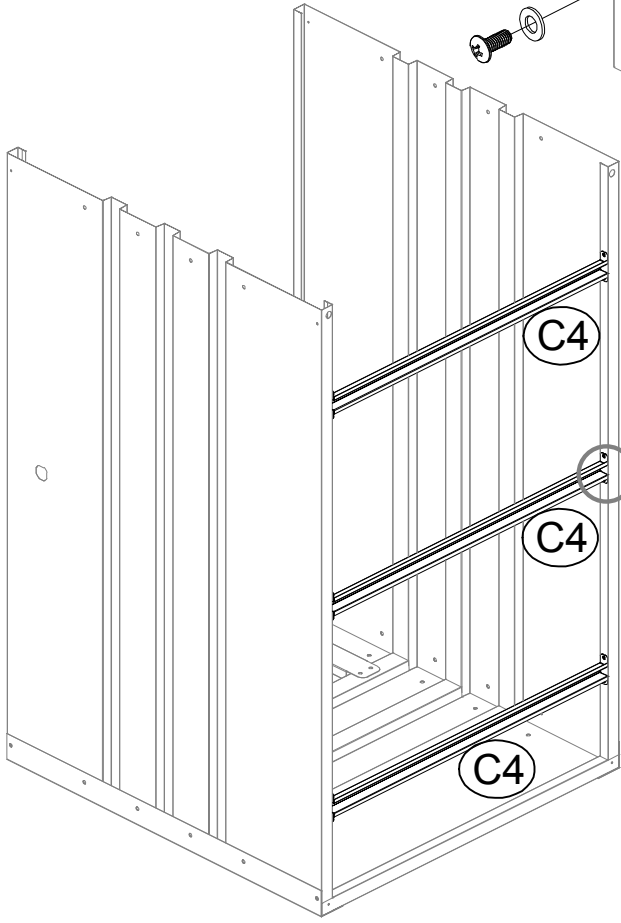
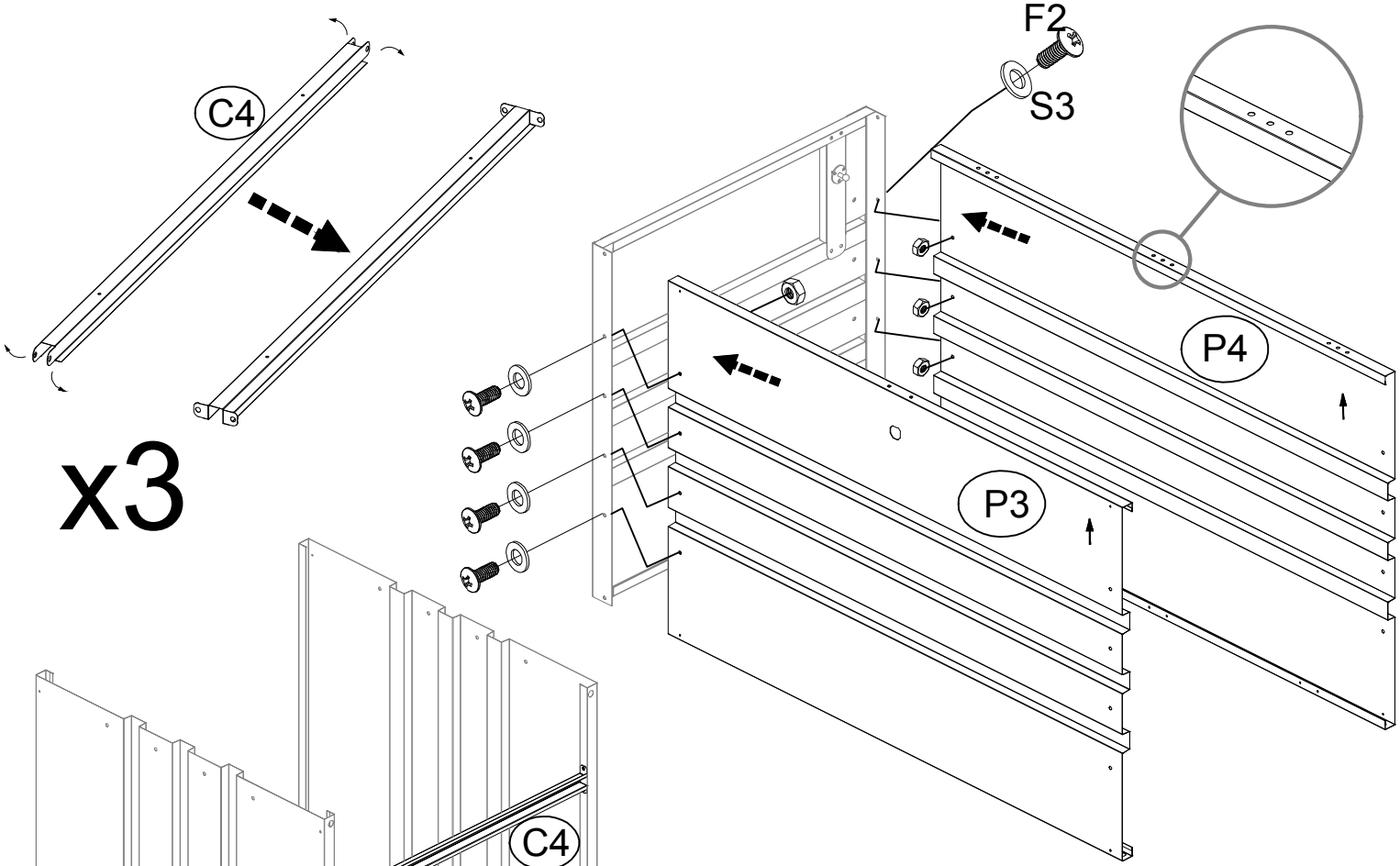
**SK** Pred začatím montáže odstráňte ochrannú fóliu z každej časti.

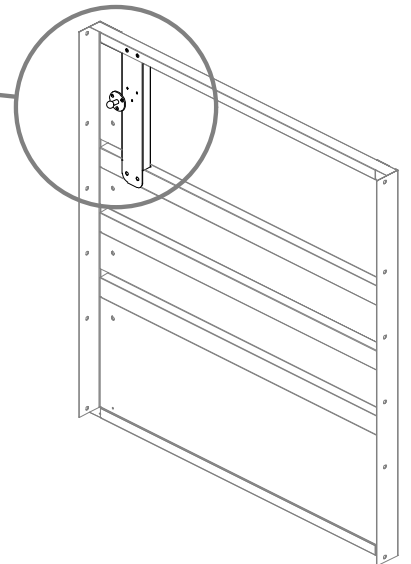
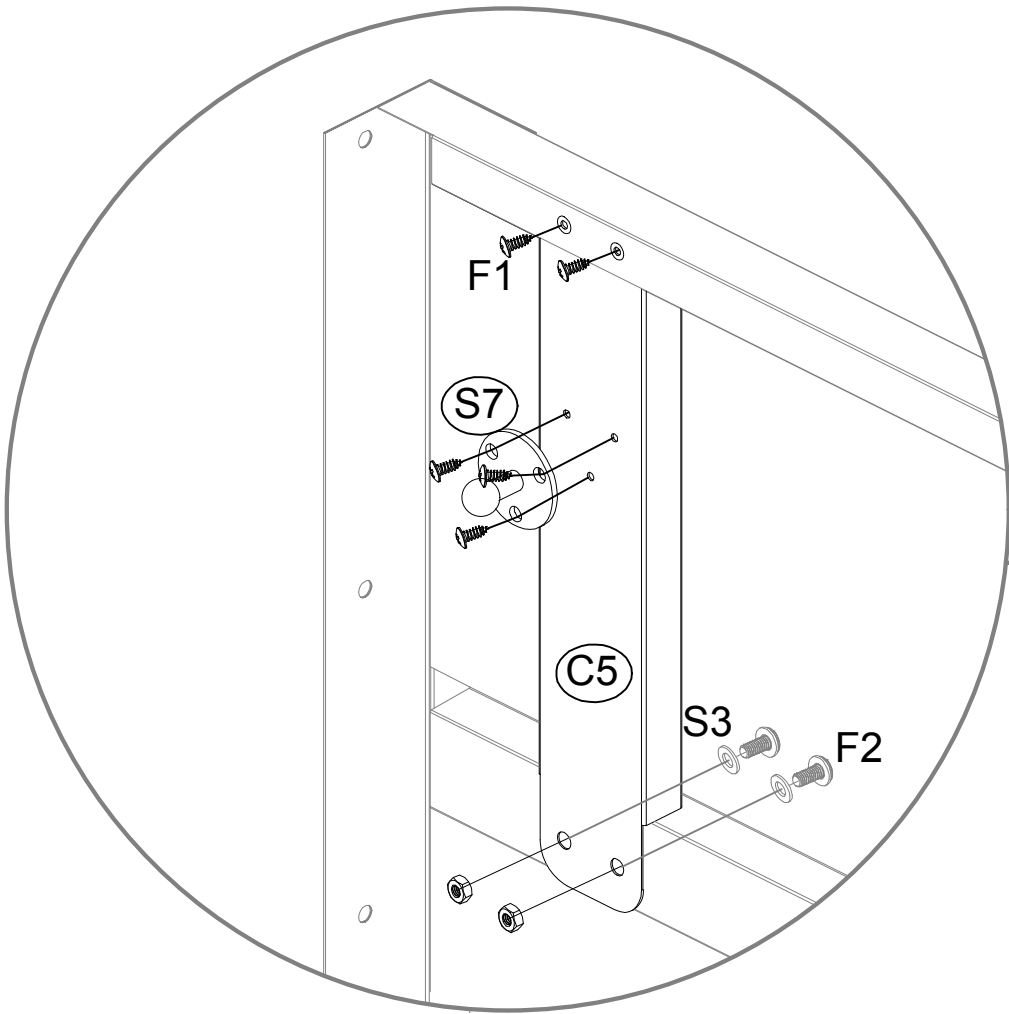
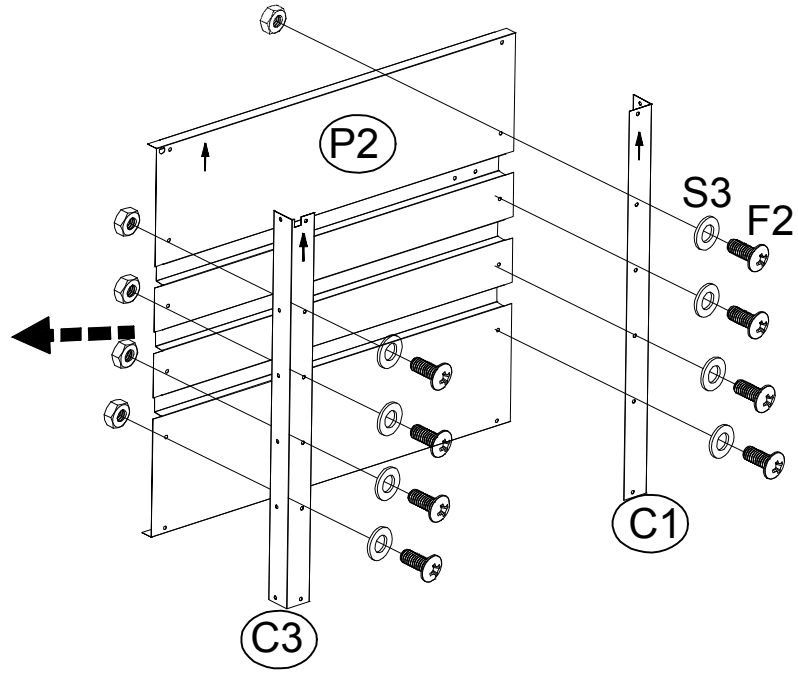
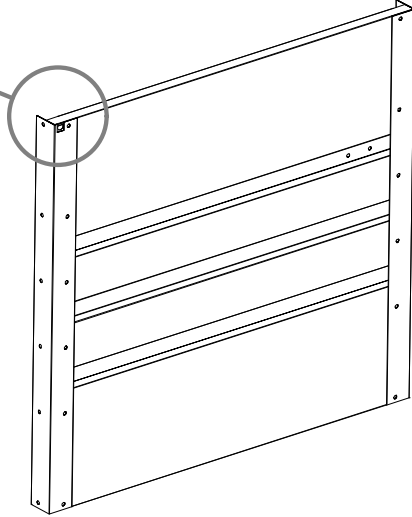
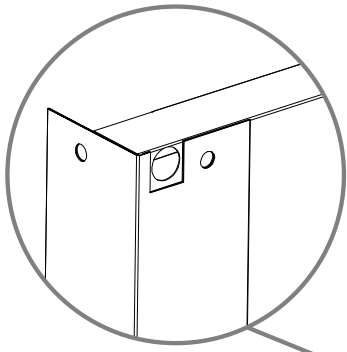
**PL** Przed rozpoczęciem montażu należy usunąć folię ochronną z każdej części.

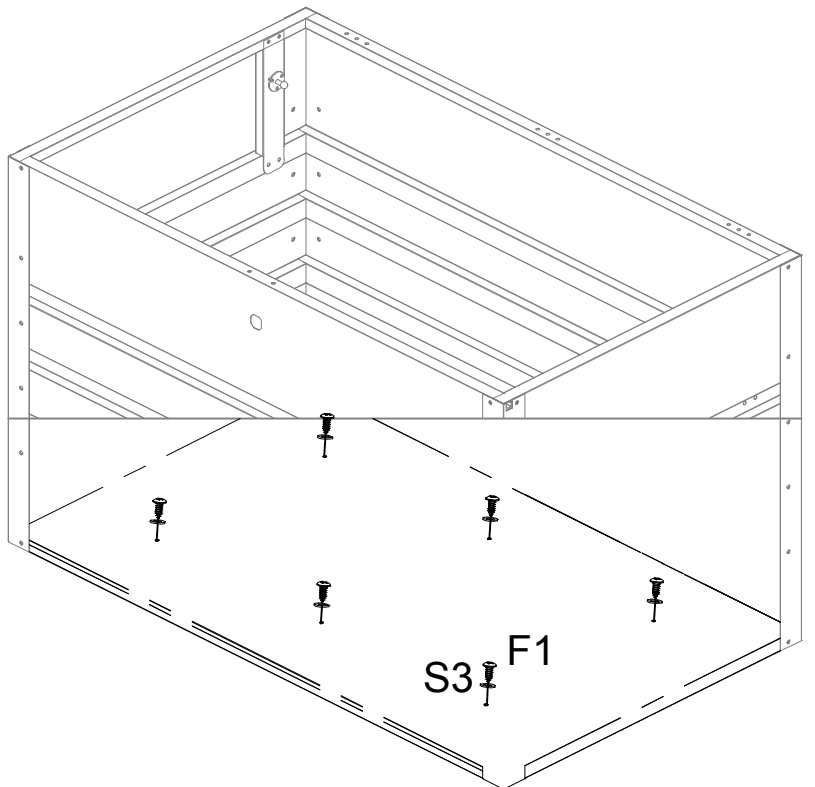
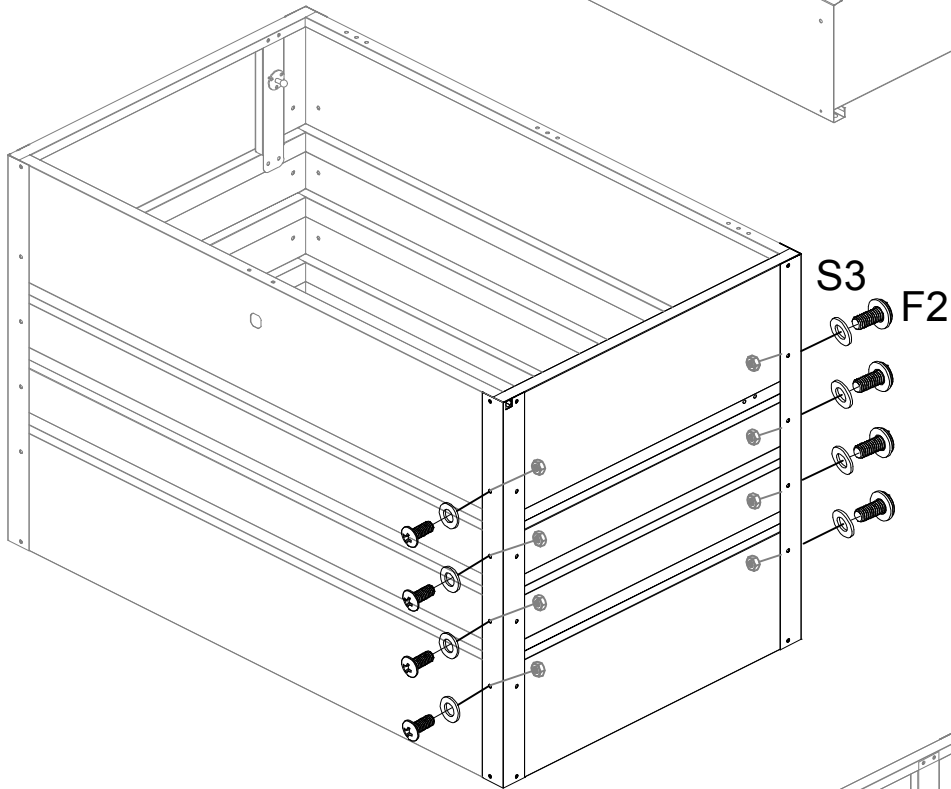
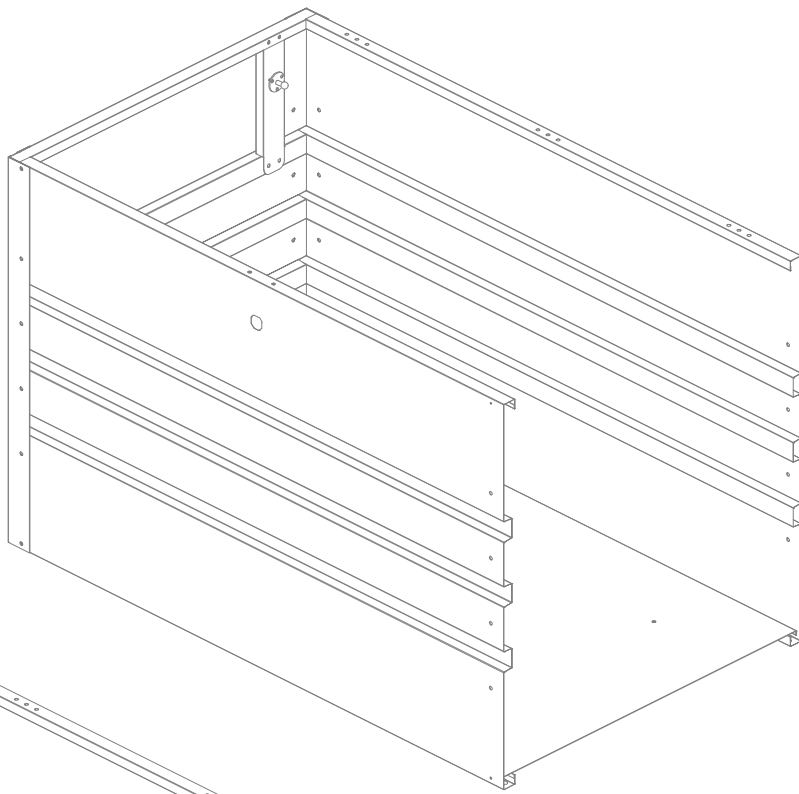
**HU** Az összeszerelés megkezdése előtt kérjük, távolítsa el a védőfóliát az egyes alkatrészekről.

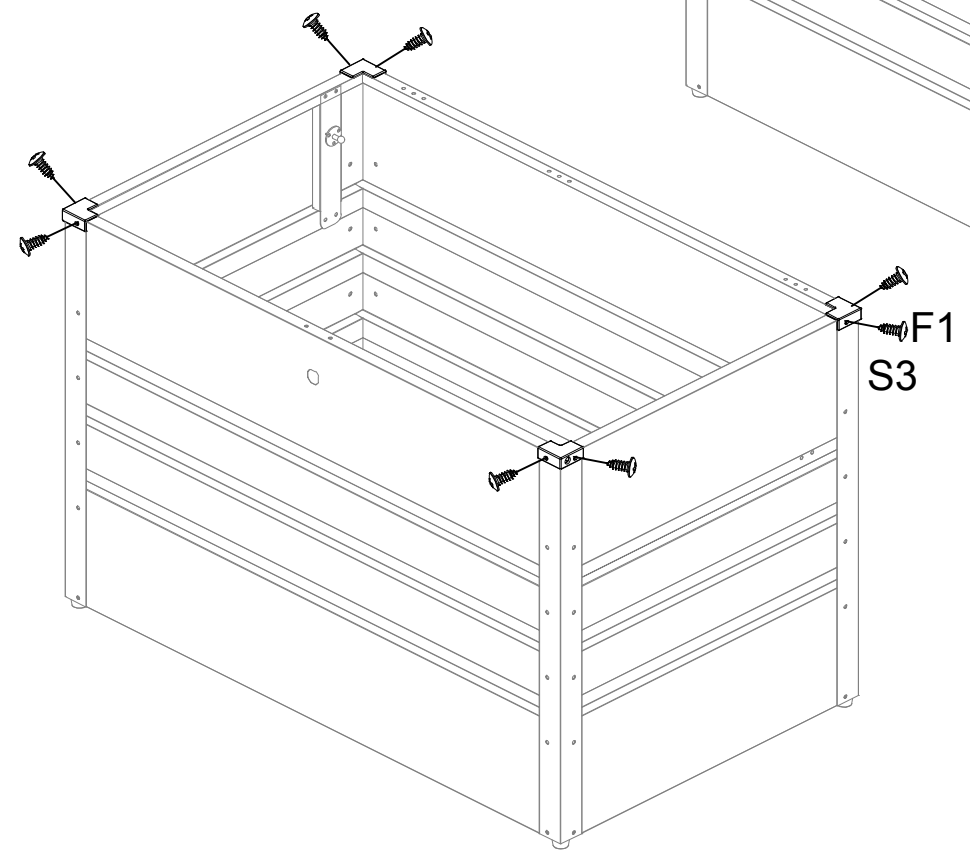
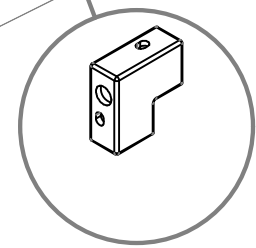
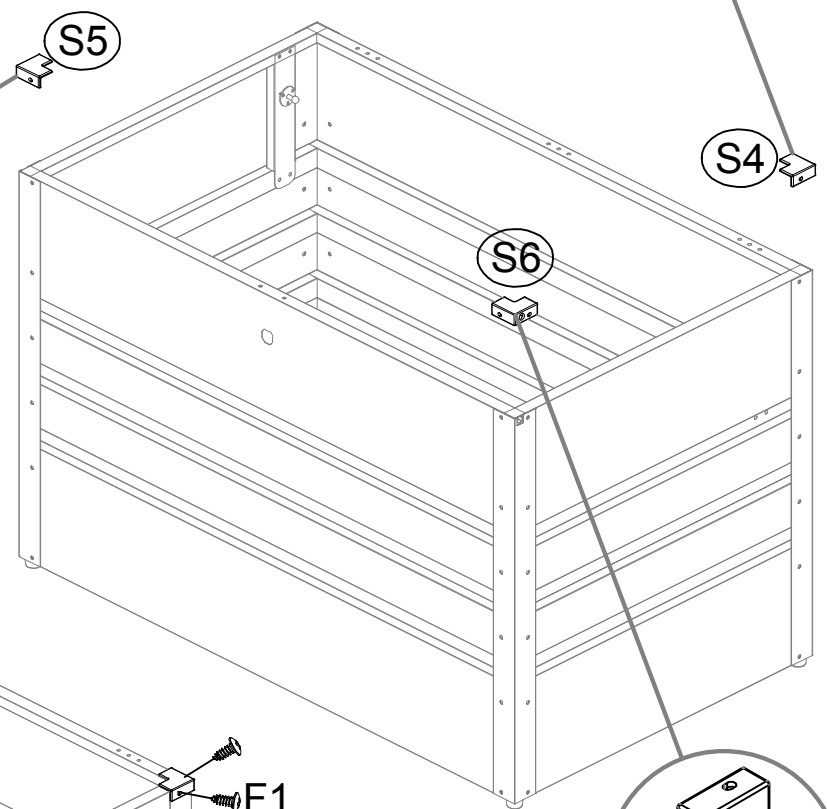
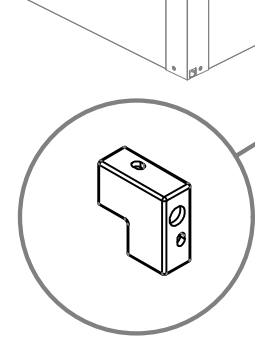
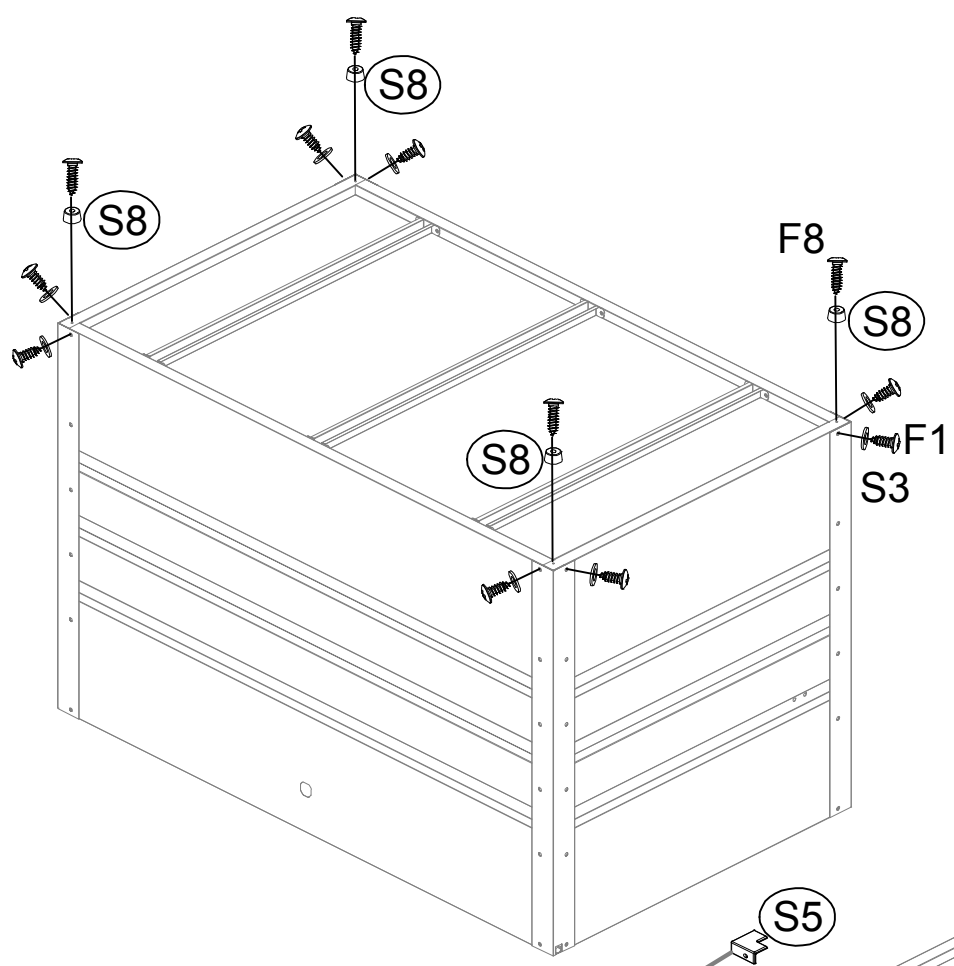
**RO** Înainte de a începe asamblarea, vă rugăm să îndepărtați folia de protecție de pe fiecare piesă.

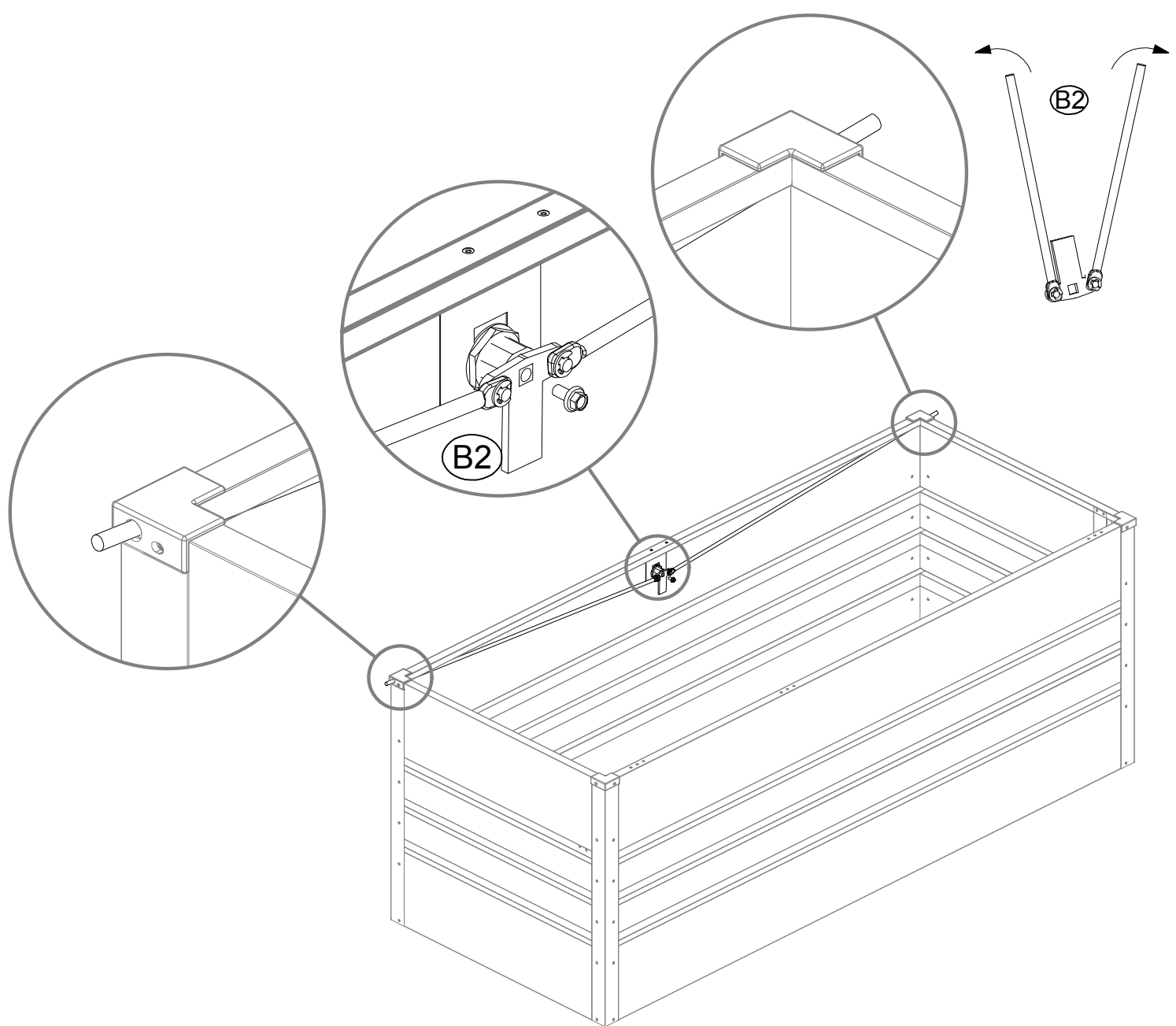
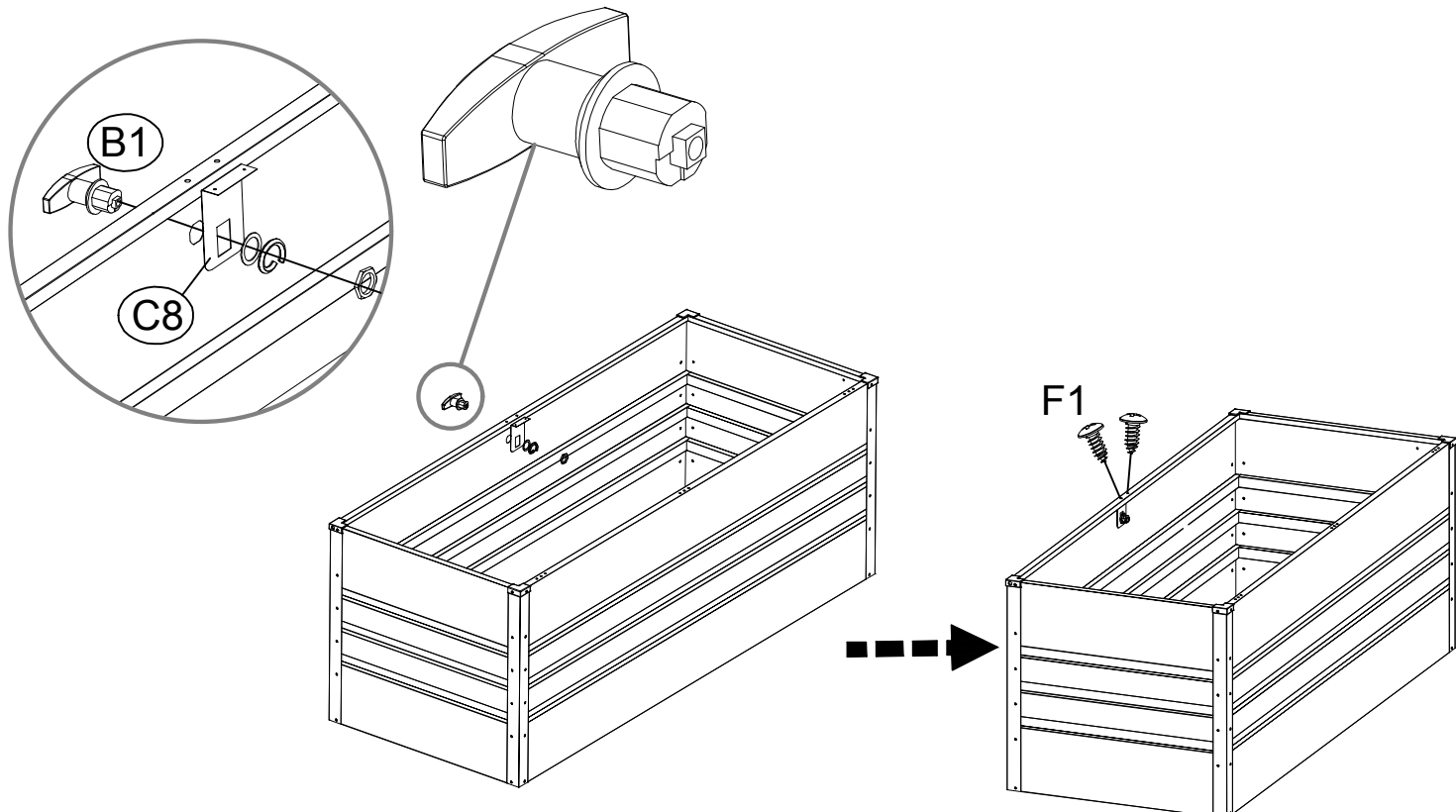


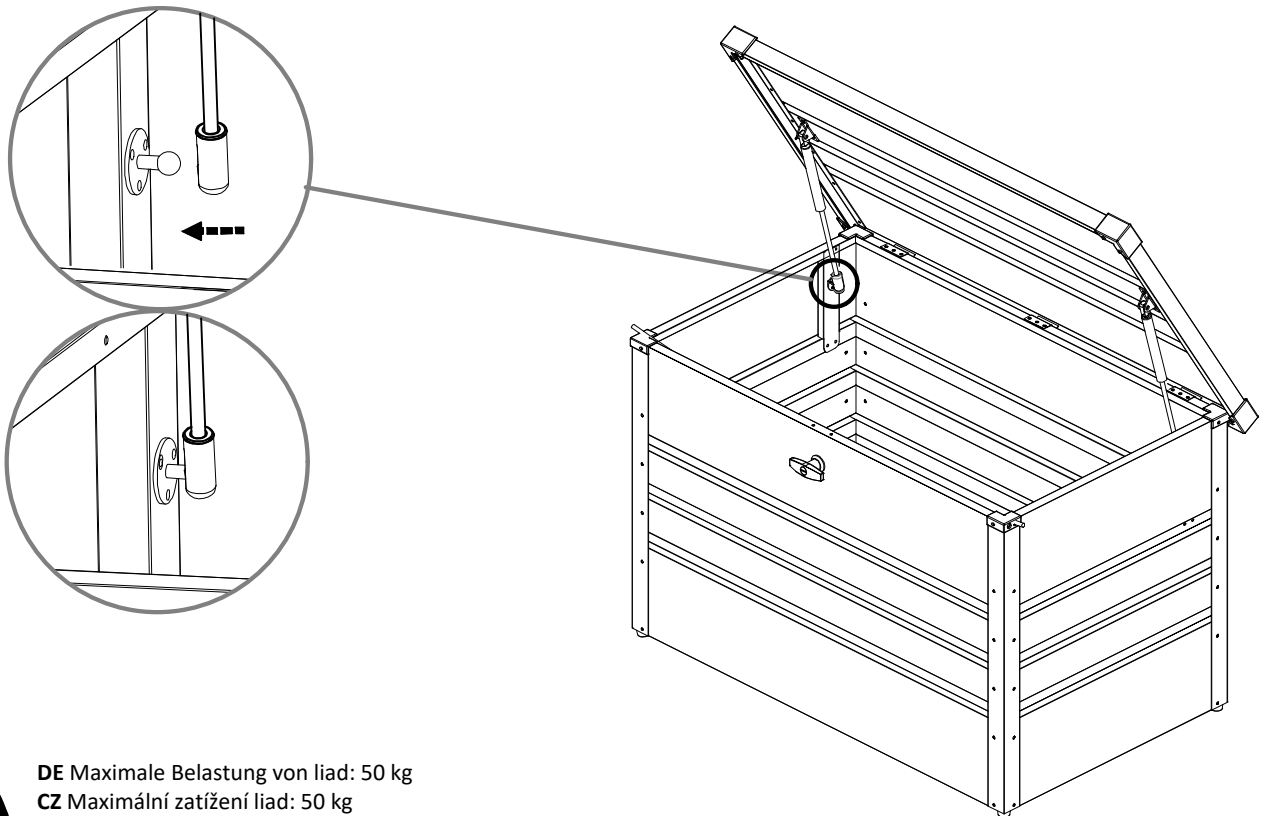
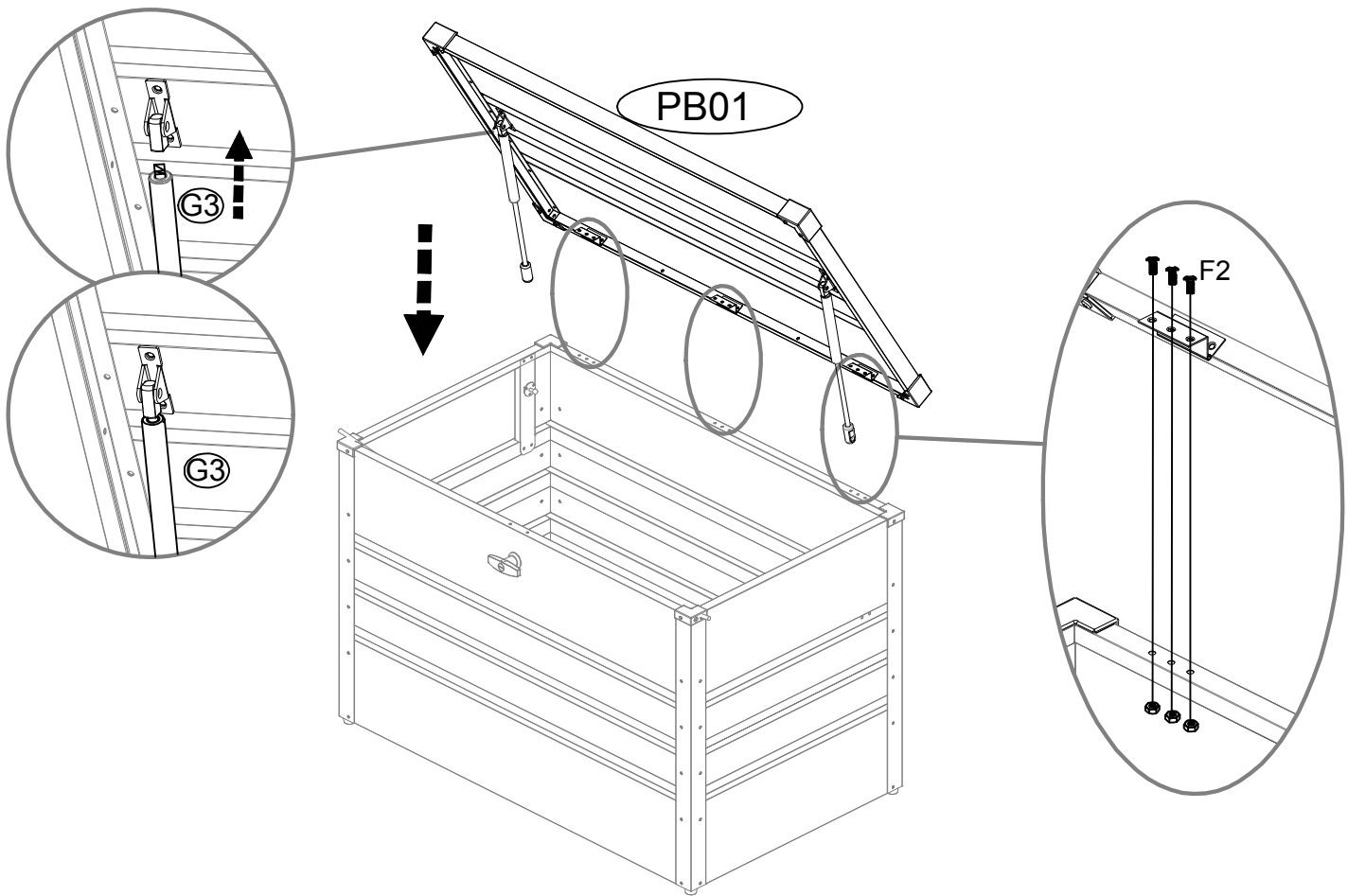




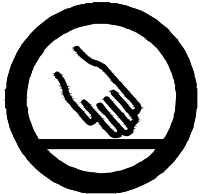








DE Maximale Belastung von liad: 50 kg  
 CZ Maximální zatížení liad: 50 kg  
 SK Maximálne zaťaženie liad: 50 kg  
 PL Maksymalne obciążenie liad: 50 kg  
 HU A liad maximális terhelése: 50 kg  
 RO Sarcina maximă a liad: 50 kg



DE Drücken Sie beim Schließen der Box vorsichtig auf den Deckel.  
 CZ Při zavírání boxu jemně zatlačte na víko.  
 SK Pri zatváraní boxu jemne zatlačte na veko.  
 PL Podczas zamykania pudełka delikatnie naciśnij pokrywę.  
 HU Cănd închideți cutia, apăsați ușor capacul.