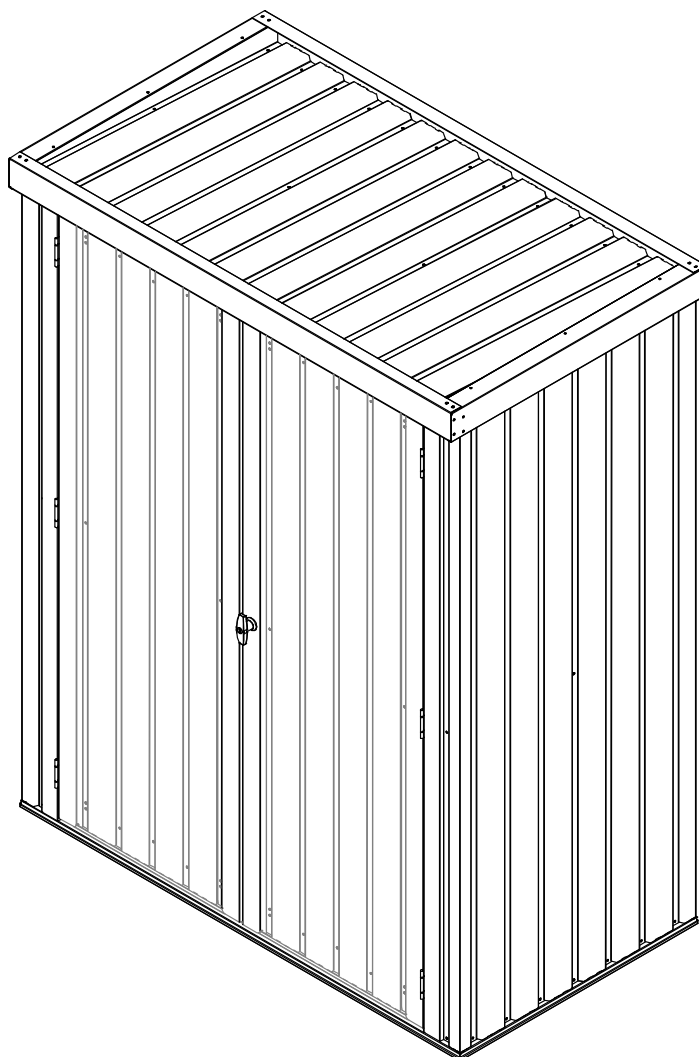



BESTBERG
GERMAN QUALITY

ZS-25A
L86xW147xH134 cm



DE Gartenaufbewahrung
CZ Zahradní sklad
SK Záhradný sklad
PL Przechowywanie w ogrodzie
HU Kerti tároló
RO Depozitare în grădină

Import:
IPRICE RECARE s.r.o.,
Rybníky IV 326, Zlín 760 01
Czechia
bestberg@bestberg.eu
Made in China

BEVOR SIE BEGINNEN

Bedienungsanleitung

Bevor Sie mit der Installation beginnen, wenden Sie sich bitte an die zuständige örtliche Behörde, um festzustellen, ob eine Baugenehmigung erforderlich ist. Lesen und verstehen Sie diese Bedienungsanleitung. Wichtige Informationen und hilfreiche Hinweise erleichtern Ihnen den Aufbau und machen ihn angenehmer.

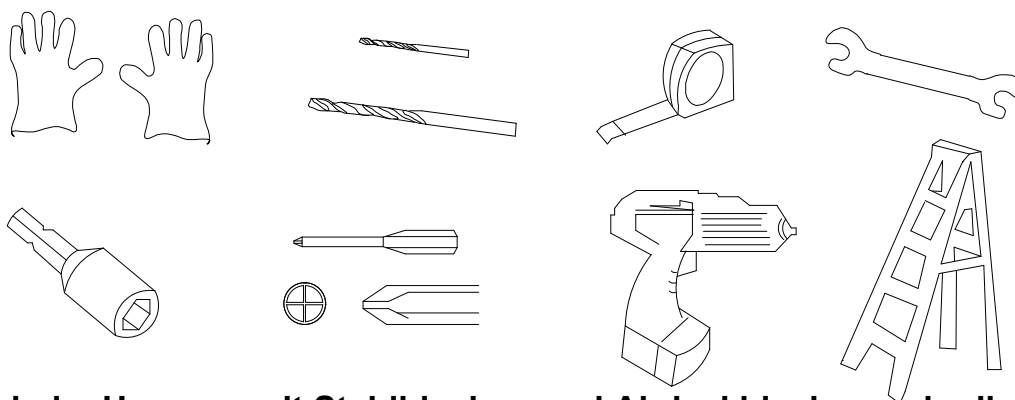
Montageanleitung

Die Anweisungen in diesem Handbuch enthalten alle relevanten Informationen für Ihr Modell. Lesen Sie alle Schritte sorgfältig durch, bevor Sie beginnen. Während der Montage folgen Sie bitte genau der Reihenfolge der einzelnen Arbeitsschritte, um ein korrektes Ergebnis zu erzielen.

Parts

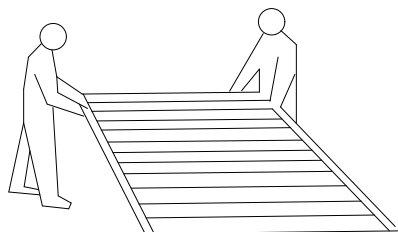
Prüfen Sie, ob alle benötigten Teile für den Aufbau vorhanden sind. Sortieren Sie den Kartoninhalt anhand der Teilenummer, während Sie die Teileliste durchgehen. Machen Sie sich mit den Beschlägen und Befestigungsmitteln vertraut, um die Montage zu erleichtern. Diese sind im Karton verpackt. Beachten Sie, dass zusätzliche Befestigungsmittel beiliegen.

BENÖTIGTE WERKZEUGE



Tragen Sie beim Umgang mit Stahlblechen und Abdeckblechen unbedingt Schutzhandschuhe.

PLANEN SIE IM VORAUS



Achten Sie auf das Wetter:

Wählen Sie für die Installation unbedingt einen trockenen und windstillen Tag.

VERSUCHEN SIE NICHT, den Schuppen bei starkem Wind zu montieren – dies kann zu Schäden an den Bauteilen oder zu Verletzungen führen.

Achten Sie auf nassen oder schlammigen Untergrund.

Teamarbeit:

Wenn möglich, sollten zwei oder mehr Personen gemeinsam am Aufbau arbeiten. Eine Person kann Teile oder Paneele positionieren, während die andere Verbindungselemente und Werkzeuge handhabt.

PLANUNG IM VORAUS

Standortwahl

- Vermeiden Sie nach Möglichkeit überhängende Bäume, da herabfallendes Laub regelmäßige Reinigung erfordert und abgebrochene Äste eine potenzielle Gefahr darstellen.
- Kleine Bäume, Büsche oder Zäune in der Nähe können als Windschutz dienen.

Vorbereitung des Standorts

Die Fläche muss so vorbereitet werden, dass die Basis des Schuppens rundum eben ist; die Verwendung einer Wasserwaage ist zwingend erforderlich.

Die Grundlage kann aus imprägniertem Holz oder Beton bestehen, um das Eindringen von Feuchtigkeit in den Schuppen zu verhindern. Der Schuppen ist nicht dafür vorgesehen, direkt auf dem Rasen errichtet zu werden. Außerdem wird der Boden bei Regen schlammig.

Wenn eine Betonplatte erstellt wird, muss diese leicht zu den Rändern hin abfallen, um das Eindringen von Wasser zu verhindern.

Der Beton oder Zement muss vollständig trocknen, bevor der Schuppen darauf aufgebaut werden kann.

Fundamente können auch aus Ziegeln oder Betonblöcken bestehen, montiert auf einer Betonplatte.

Ziegel oder Blöcke sollten auf einem festen und ebenen Betonfundament mit Mörtel befestigt werden, und der Rahmen sollte auf dem Fundament verschraubt werden.

WICHTIGE HINWEISE:

WICHTIGE HINWEISE:

Holen Sie sich Hilfe – es ist viel einfacher, wenn jemand Teile hält, Werkzeuge reicht usw. Einige Schritte erfordern zwei Personen, um Elemente gemeinsam anzuheben. Die Arbeit ist nicht schwer und ist für die meisten körperlich gesunden Personen geeignet.

Planen Sie ausreichend Zeit ein – Hektik führt häufig zu Fehlern und erneutem Zusammenbauen. Wenn Sie noch nie einen Schuppen aufgebaut haben, kann die Montage einen Großteil des Tages in Anspruch nehmen.

Verwenden Sie geeignetes Werkzeug.

Tragen Sie die im Abschnitt „Werkzeuge“ empfohlene Schutzkleidung.

Legen Sie die Teile idealerweise aus und prüfen Sie, ob alle vorhanden sind. Verwenden Sie Tücher oder Folie, um Kratzer zu vermeiden.

Ziehen Sie alle Muttern sorgfältig fest und achten Sie darauf, keine zu vergessen. Stellen Sie sicher, dass der Rahmen rechtwinklig und mit einer Wasserwaage senkrecht ausgerichtet ist.

PŘED ZAČÁTKEM

Uživatelský manuál

Před zahájením montáže je důležité kontaktovat místní úřad a ověřit, zda je nutné stavební povolení. Pečlivě si prostudujte tento manuál. Důležité informace a užitečné rady vám výrazně usnadní montáž a celý proces zpříjemní.

Montážní pokyny

Pokyny uvedené v tomto manuálu obsahují všechny potřebné informace k danému modelu. Před zahájením montáže si je důkladně přečtěte. Během montáže postupujte krok za krokem podle uvedené posloupnosti, aby byl výsledek správný.

Díly

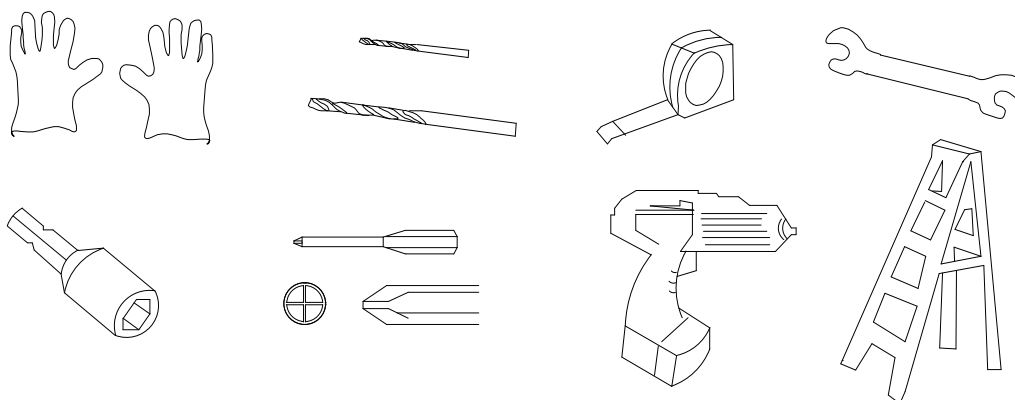
Zkontrolujte, zda máte všechny potřebné díly.

Obsah krabice rozřídte podle čísel dílů a porovnejte s jejich seznamem.

Seznamte se s upevňovacím materiálem a příslušenstvím, abyste si montáž usnadnili.

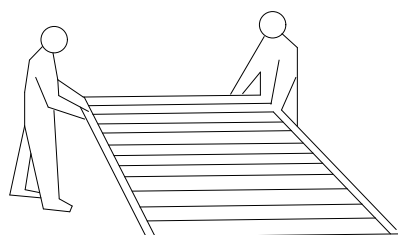
Vše je zabaleno uvnitř kartonu. Poznámka: Pro vaše pohodlí jsou přiloženy i náhradní spojovací prvky navíc.

POTŘEBNÉ NÁŘADÍ



Při manipulaci s ocelovými plechy a lemováním používejte pevné ochranné rukavice.

PLÁNOVÁNÍ



Sledujte počasí:

Vyberte si den, který je suchý a bez větru.

NEPROVÁDĚJTE montáž v silném větru – hrozí poškození panelů nebo zranění.

Dávejte pozor na mokré nebo blátivý povrch.

Týmová práce:

Pokud je to možné, na montáži by měly pracovat dvě nebo více osob. Jedna osoba drží a usazuje části nebo panely, druhá manipuluje s upevňovacími prvky a nářadím.

PLÁNOVÁNÍ

CO UDĚLAT PŘEDEM

Výběr místa

- Vyhněte se místům pod vzrostlými stromy, protože spadané listí bude vyžadovat časté čištění a padající větve mohou představovat nebezpečí.
- Menší stromy, keře nebo plot v okolí mohou sloužit jako závětrí.

Příprava místa

Podklad musí být připraven tak, aby základna zahradního domku byla rovná po celém obvodu; je nutné použití vodováhy.

Základ může být z impregnovaného dřeva nebo betonu, aby se zabránilo pronikání vlhkosti do domku. Domek není určen k instalaci přímo na trávník – půda se bude při dešti rozbahňovat.

Pokud se vytváří betonová deska, je důležité, aby měla mírný spád k okrajům, aby se zabránilo zatékání vody.

Před zahájením stavby domku musí být beton či malta zcela vyschlé.

Základy mohou být také z cihel nebo betonových bloků umístěných na betonové desce.

Cihly nebo bloky musí být připevněny do pevného a rovného betonového podkladu a rám domku k nim pevně přišroubován.

DŮLEŽITÉ POZNÁMKY:

- Najděte si pomoc – montáž je mnohem jednodušší, pokud někdo drží díly, podává nářadí apod. Některé kroky vyžadují dvě osoby k nadzvednutí konstrukčních prvků. Nejde o těžkou práci, zvládne ji většina fyzicky schopných osob.
- Vyhradte si dostatek času – spěch vede k chybám a následnému rozebírání. Pokud stavíte domek poprvé, montáž může zabrat většinu dne.
- Mějte připravené správné nářadí.
- Používejte doporučené ochranné pomůcky uvedené v sekci „Nářadí“.
- Ideálně si předem rozložte všechny díly a zkontrolujte jejich kompletnost. Položte je na látku nebo fólii, pokud hrozí poškrábání.
- Všechny matice pečlivě dotahujte a ujistěte se, že jste žádnou nevynechali. Zkontrolujte, že rám je pravoúhlý a svislý pomocí vodováhy.

PRED ZAČATÍM

Užívateľský manuál

Pred montážou je dôležité kontaktovať miestny úrad a zistiť, či je potrebné stavebné povolenie. Preštudujte si tento manuál. Dôležité informácie a užitočné tipy vám uľahčia montáž a spríjemnia celý proces.

Montážne pokyny

Pokyny uvedené v manuáli obsahujú všetky potrebné informácie pre váš model. Pred začatím montáže si ich dôkladne prečítajte. Počas montáže postupujte presne podľa uvedeného sledu krokov.

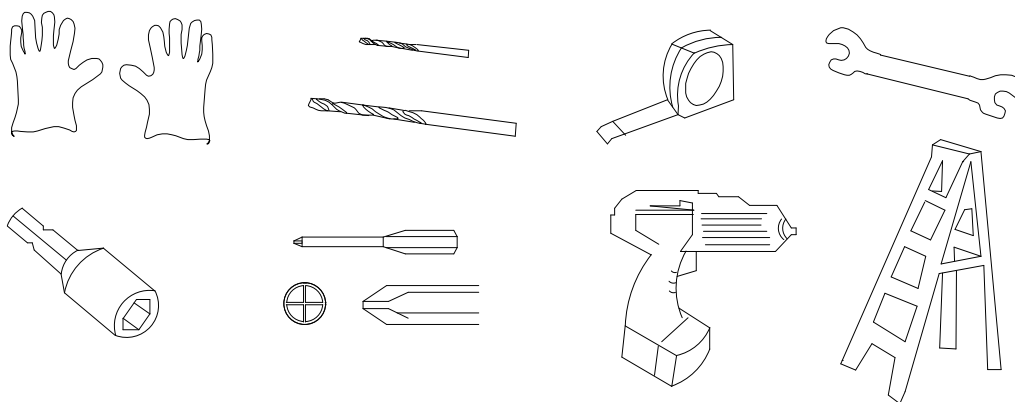
Diely

Skontrolujte, či máte všetky potrebné diely.

Obsah balenia roztriedte podľa čísiel dielov a porovnajte so zoznamom.

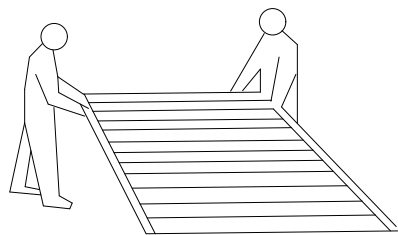
Zoznámte sa s montážnym materiálom, aby bola montáž jednoduchšia. Dodatočné spojovacie prvky sú priložené pre vašu istotu.

POTREBNÉ NÁRADIE



Pri manipulácii s ocel'ovými plechmi používajte pevné ochranné rukavice.

PLÁNUJTE DOPREDU



Sledujte počasie:

Vyberte si suchý a bezveterný deň.

Nepokúšajte sa zostaviť prístrešok vo veternom počasí — hrozí riziko poškodenia panelov alebo úrazu. Pozor na mokrú či blatistú zem.

Tímová práca:

Ak je to možné, na montáži by mali pracovať aspoň dve osoby. Jedna osoba drží alebo umiestňuje diely a druhá sa stará o spojovací materiál a náradie

PLÁNOVANIE – ČO UROBIŤ VOPRED

Výber miesta

- Vyhnite sa previsnutým stromom – lístie vyžaduje časté čistenie a padajúce konáre môžu byť nebezpečné.
- Menšie stromy, kríky alebo plot môžu fungovať ako vetrolam.

Príprava miesta

Podklad musí byť rovný po celom obvode – je potrebná vodováha.

Základ môže byť z impregnovaného dreva alebo betónu, aby sa zabránilo vlhkosti vniknúť do domčeka. Domček nie je určený na montáž priamo na trávnik – počas dažďa sa zmení na blato.

Ak sa pripravuje betónová doska, musí mať mierny spád smerom k okrajom, aby sa zabránilo zatekaniu vody.

Betón aj malta musia byť úplne suché pred začatím stavby.

Ako základ môžu slúžiť aj tehly alebo betónové tvárnice uložené na betónovej doske.

Tehly musia byť pripevnené na pevnom betónovom základe a rám dôkladne priskrutkovaný.

WICHTIGE HINWEISE:

- Nájdite si pomoc – montáž je jednoduchšia, keď niekto drží diely alebo podáva náradie. Niektoré kroky vyžadujú dvoch ľudí.
- Doprajte si dost' času – ponáhľanie vedie k chybám. Pri prvej stavbe môže montáž trvať celý deň.
- Majte poruke správne náradie.
- Používajte ochranné pomôcky podľa sekcie „Náradie“.
- Rozložte si diely a skontrolujte ich kompletnosť. Pri riziku poškrabania položte ochrannú fóliu.
- Dotiahnite všetky matice a skontrolujte pravouhlosť rámu aj jeho zvislosť vodováhou.

PRZED ROZPOCZĘCIEM

Instrukcja użytkownika

Przed rozpoczęciem montażu należy skontaktować się z lokalnym urzędem, aby sprawdzić, czy wymagane jest pozwolenie budowlane. Zapoznaj się dokładnie z instrukcją. Ważne informacje i pomocne wskazówki ułatwią montaż i uprzyjemnią pracę.

Instrukcja montażu

Instrukcja zawiera wszystkie niezbędne informacje dotyczące modelu. Przeczytaj ją uważnie przed rozpoczęciem. W trakcie montażu postępuj zgodnie z kolejnością kroków, aby uzyskać prawidłowy efekt.

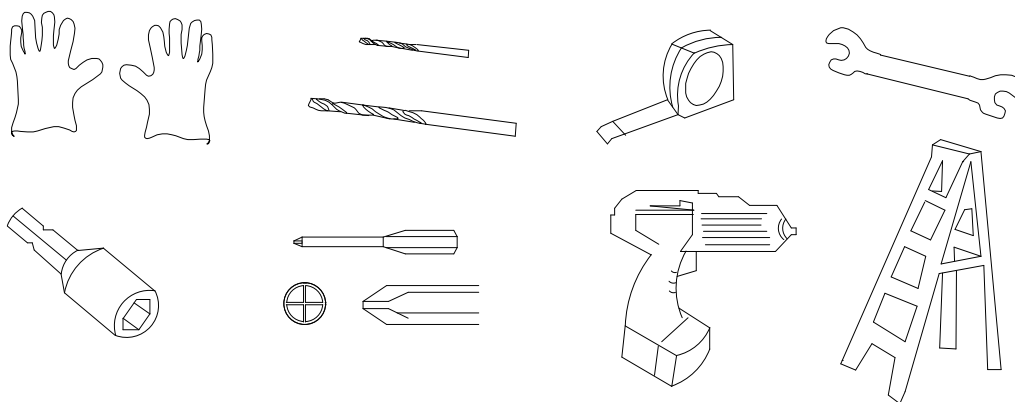
Części

Upewnij się, że posiadasz wszystkie potrzebne elementy.

Posortuj zawartość opakowania według numerów części i porównaj je z listą.

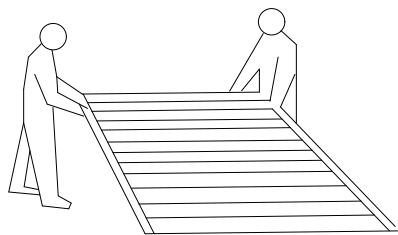
Zapoznaj się z elementami montażowymi – ułatwi to instalację. Dodatkowe elementy zostały dołączone na wszelki wypadek.

NARZĘDZIA



Podczas pracy z arkuszami stalowymi używaj mocnych rękawic ochronnych.

ZAPLANUJ WCZEŚNIEJ



Wybierz dzień suchy i bezwietrzny

NIE NALEŻY montować konstrukcji podczas silnego wiatru — grozi to uszkodzeniem paneli lub kontuzją. Uważaj na mokre lub błotniste podłoże.

Praca zespołowa:

Jeśli to możliwe, montaż powinny wykonywać co najmniej dwie osoby. Jedna osoba ustawia elementy, druga podaje łączniki i obsługuje narzędzia.

PLANUJ WCZEŚNIEJ

Wybór miejsca

- Unikaj miejsc pod drzewami – opadające liście wymagają częstego czyszczenia, a złamane gałęzie stanowią zagrożenie.
- Małe drzewa, krzewy lub ogrodzenia mogą działać jako osłona przed wiatrem.

Przygotowanie terenu

Podłoże musi być równe na całej powierzchni – użycie poziomicy jest obowiązkowe. Podstawa może być wykonana z impregnowanego drewna lub betonu, aby zapobiec przenikaniu wilgoci. Schowek nie jest przeznaczony do montażu bezpośrednio na trawniku.

Jeśli wykonujesz płytę betonową, musi mieć lekki spadek w stronę krawędzi, by zapobiec zalewaniu.

Przed rozpoczęciem montażu beton musi całkowicie wyschnąć.

Jako fundament można użyć również cegieł lub bloczków betonowych.

Cegły muszą być zamocowane na stabilnym podkładzie, a rama solidnie przykręcona.

WAŻNE WSKAZÓWKI:

- Poproś o pomoc — montaż jest znacznie łatwiejszy we dwie osoby.
- Zarezerwuj wystarczająco dużo czasu — pośpiech prowadzi do błędów.
- Przygotuj odpowiednie narzędzia i odzież ochronną.
- Rozłóż części i sprawdź ich kompletność.
- Dokładnie dokręcaj wszystkie nakrętki i upewnij się, że konstrukcja jest ustawiona pod kątem prostym i pionowo.

A SZERELÉS ELŐTT

Kezelési tmutató

A telepítés megkezdése előtt feltétlenül érdeklődjön a helyi hatóságoknál, szükséges-e építési engedély. Tanulmányozza át ezt a kézikönyvet. A fontos információk és hasznos tanácsok megkönnyítik és kellemesebbé teszik a szerelést.

Szerelési tmutató

A kézikönyv minden szükséges információt tartalmaz a modellhez. A szerelés megkezdése előtt olvassa el figyelmesen. A helyes eredmény érdekében mindig kövesse a lépések sorrendjét

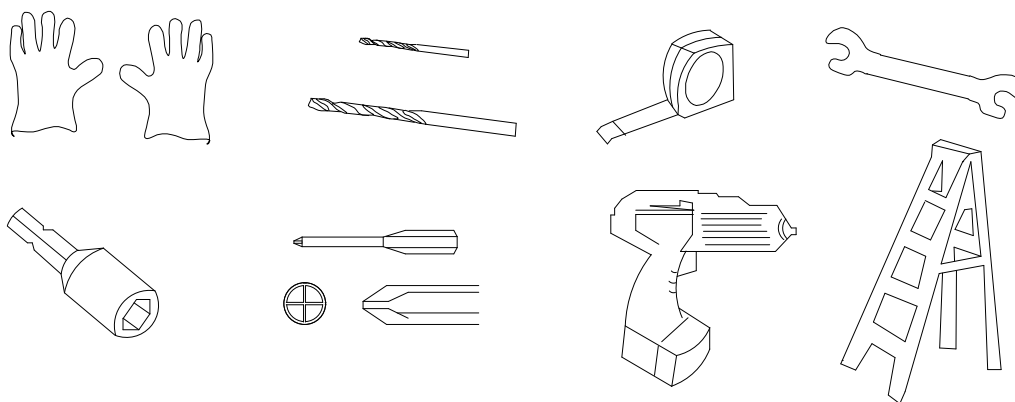
Alkatrészek

Ellenőrizze, hogy minden szükséges alkatrész megvan-e.

A csomag tartalmát rendezze alkatrészsorszámok szerint.

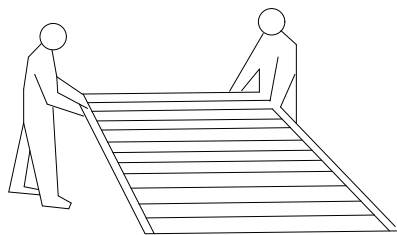
Ismerkedjen meg a csavarokkal és kötőelemekkel — ezek megkönnyítik az összeszerelést. Tartalék kötőelemeket is melléeltünk.

SZÜKSÉGES SZERSZÁMOK



Acéllemezek kézi kezelésekor viseljen erős védőkesztyűt

ELŐZETES TERVEZÉS



Figyelje az időjárást:

Csak száraz, szélcsendes napon szereljen. NE próbálja meg összeszerelni a szerkezetet erős szélben — sérülés vagy rongálódás veszélye áll fenn. gyeljen a nedves vagy sáros talajra.

Csapatmunka:

Ha lehetséges, legalább két ember végezze a szerelést. Az egyik elhelyezi az elemeket, a másik kezeli a szerszámokat és rögzítőelemeket.

TERVEZÉS ELŐRE

Hely kiválasztása

- Kerülje a nagy lombkoronájú fákat – a lehulló levelek gyakori tisztítást igényelnek, a letört ágak pedig veszélyt jelentenek.
- Kis fák, bokrok vagy kerítések szélfogóként működhetnek.

Terület előkészítése

Az alapnak minden oldalon vízszintesnek kell lennie – vízmérték használata kötelező. Az alap lehet impregnált fa vagy beton, hogy megakadályozza a nedvesség bejutását. A fészert nem telepíthető közvetlenül gyepre. Ha betonlap készül, enyhe lejtést kell kialakítani a szélek felé. A beton teljes száradása után kezdhető a telepítés. Alap készülhet téglából vagy betonblokkból is. A téglákat szilárd alapra kell rögzíteni, és a keretet le kell csavarozni.

FONTOS MEGJEGYZÉSEK:

- Kérjen segítséget — sok lépés két főt igényel.
- Szánjon elegendő időt — a kapkodás hibákhoz vezet.
- Legyen kéznél a megfelelő szerszám.
- Használjon védőfelszerelést.
- Fektesse ki az alkatrészeket, és ellenőrizze a teljességet.
- Ellenőrizze a váz derékszögét és függőlegességét vízmértékkel.

ÎNAINTE DE A ÎNCEPE

Manualul utilizatorului

Înainte de instalare, este important să contactați autoritatea locală pentru a afla dacă este necesară o autorizație de construire. Citiți cu atenție acest manual. Informațiile utile vă vor facilita montajul și vor face procesul mai plăcut.

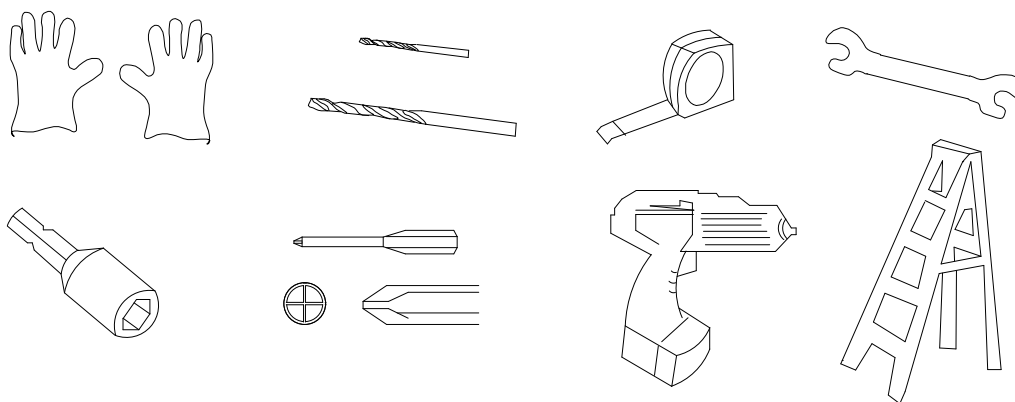
Szerelési tmutató

A kézikönyv minden szükséges információt tartalmaz a modellhez. A szerelés megkezdése előtt olvassa el figyelmesen. A helyes eredmény érdekében mindig kövesse a lépések sorrendjét

Alkatrészek

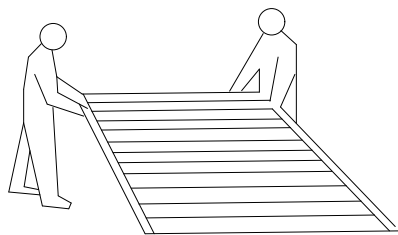
Ellenőrizze, hogy minden szükséges alkatrész megvan-e. A csomag tartalmát rendezze alkatrészsorszámok szerint. Ismerkedjen meg a csavarokkal és kötőelemekkel — ezek megkönnyítik az összeszerelést. Tartalék kötőelemeket is melléeltünk.

UNELTE NECESARE



Purtați mănuși rezistente atunci când manipulați foi de oțel sau tablă.

PLANIFICARE ÎN AVANS



Urmăriți vremea:

Alegeți o zi uscată și fără vânt.
NU încercați să asamblați structura pe vânt puternic — există risc de accidentare sau deteriorare. Atenție la solul umed sau noroiOS.

Lucrul în echipă:

Când este posibil, montajul trebuie realizat de cel puțin două persoane. Una poziționează piesele, cealaltă manevrează uneltele și elementele de fixare.

PLANIFICARE ÎN AVANS

Alegerea amplasamentului

- Evitați pe cât posibil zonele cu copaci mari – frunzele căzute necesită curățare frecventă, iar crengile rupte pot fi periculoase.
- Arborii mici, arbuștii sau gardurile pot acționa ca un paravan împotriva vântului.

Pregătirea terenului

Baza trebuie să fie perfect nivelată pe toate laturile — este necesară o nivela cu bulă. Fundamentul poate fi din lemn tratat sau beton, pentru a preveni pătrunderea umezelii. Structura nu este destinată montării direct pe gazon.

Dacă se realizează o placă de beton, aceasta trebuie să aibă o pantă ușoară spre margini pentru a preveni infiltrarea apei.

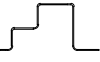
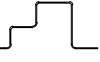
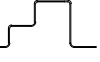




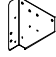

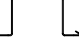


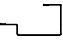
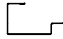
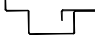
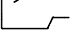
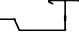
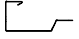
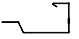

Betonul trebuie lăsat să se usuce complet înainte de montaj.

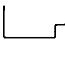
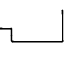
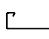
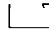








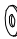



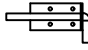


Fundamentele pot fi realizate și din cărămidă sau blocuri de beton.

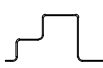

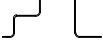
Cărămizile trebuie fixate pe o bază solidă, iar cadrul structuri trebuie prins cu șuruburi.

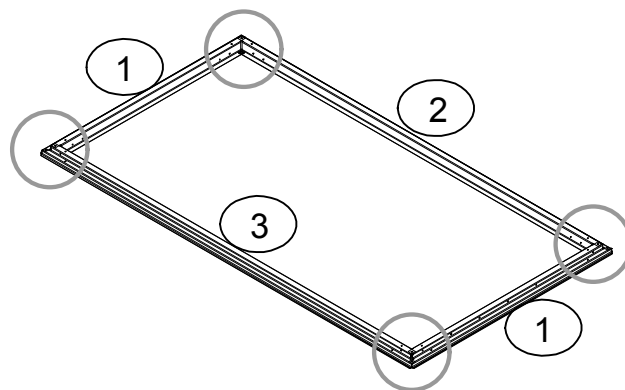
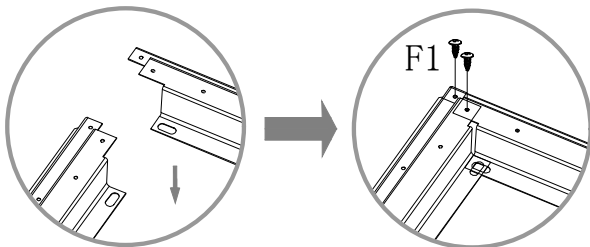
NOTE IMPORTANTE:



- Cereți ajutor — montajul este mult mai ușor în două persoane.
- Acordați timp suficient — graba duce la erori.
- Folosiți scule adecvate și echipament de protecție.
- Aranjați piesele și verificați-le înainte de a începe.
- Verificați ca structura să fie în unghi drept și perfect verticală folosind nivela.

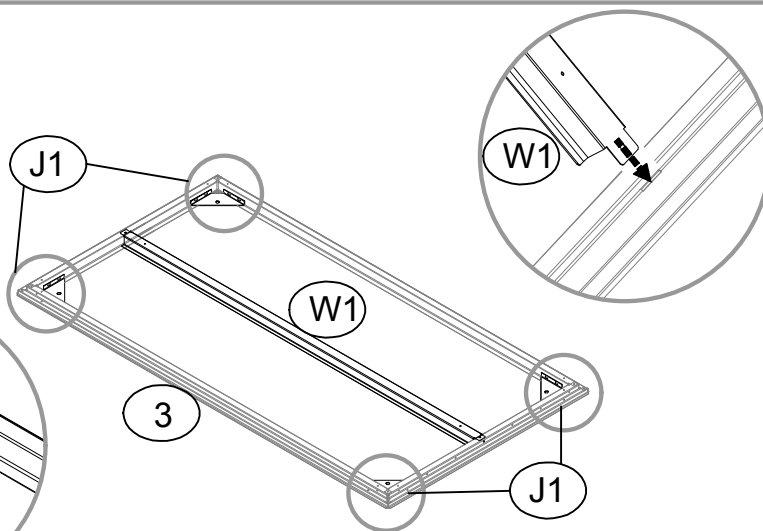
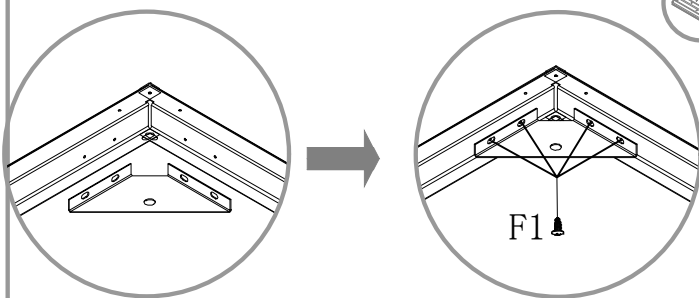
NO.	PART	Qty.
1	 752mm	2
2	 1394mm	1
3	 1394mm	1
10	 1358mm	1
17	 803mm	1
19	 803mm	1
29	 4	4
29-1	 4	4
40	 643mm	2
41	 643mm	2
W1	  1355mm	1
4L	 1700mm	1
4R	 1700mm	1
30	 572mm	4
31	 1683mm	1
32	 1683mm	1
33	 1683mm	1
34	 1683mm	1
15	 1442mm	1

NO.	PART	Qty.
24	 811mm	1
25	 811mm	1
27	 1442mm	1
47	 1442mm	1
P1	 1700mm	3
P4	 1700mm	4
D1	 1682mm	2
P5	 802.7mm	3
J1	 4	4
B6	 6	6
GB	 1	1
S2	 120	120
S3	 168	168
F1	 270	270
F2	 30	30
F3	 28	28
H2	 2	2
GS	 2	2
GJ	 2	2

NO.	PART	Qty.
1		2
2		1
3		1

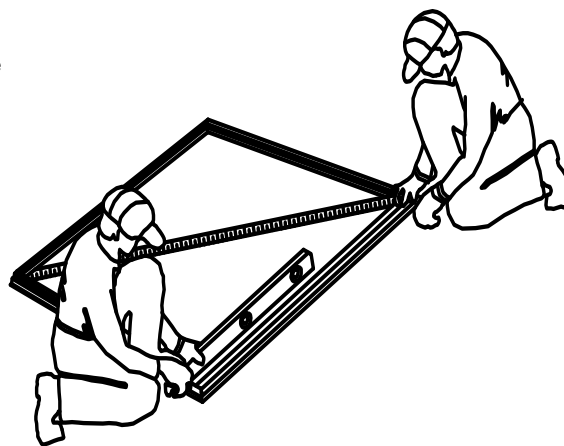


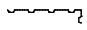
NO.	PART	Qty.
J1		4
W1		1

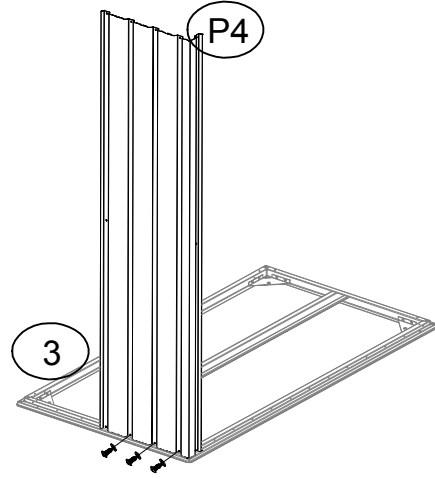
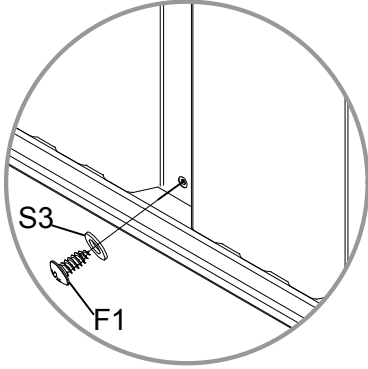


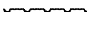
1. DE: Wenn die diagonalen Maße gleich sind, ist der Rahmen rechteckig.
CZ: Pokud jsou diagonální rozměry shodné, je rám v pravém úhlu.
SK: Ak sú diagonálne rozmery rovnaké, rám je v pravom uhle.
PL: Jeśli wymiary przekątnych są równe, rama jest ustawiona pod kątem prostym.
HU: Ha az átlóméreték megegyeznek, a keret derékszögű.
RO: Dacă măsurile pe diagonală sunt egale, cadrul este perfect dreptunghiular.

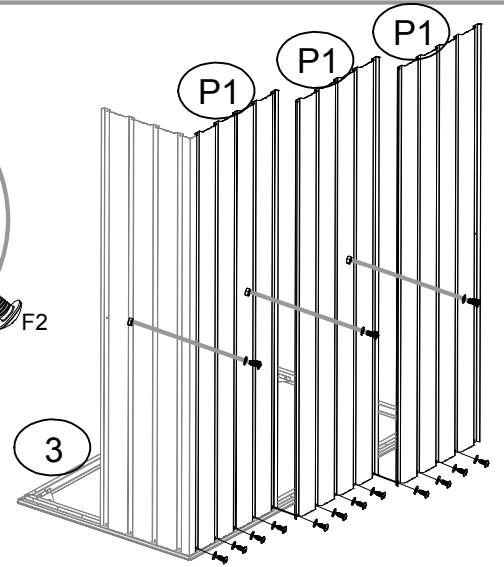
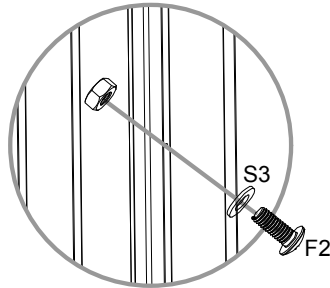
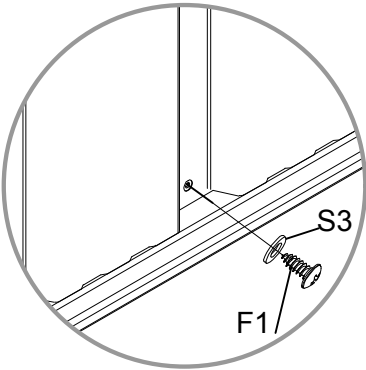
2. DE: Der Bodenrahmen muss sowohl rechteckig als auch waagrecht sein, sonst stimmen die Bohrlöcher nicht richtig überein.
CZ: Podlahový rám musí být zároveň v pravém úhlu i ve vodorovné rovině, jinak se otvory nebudou správně shodovat.
SK: Podlahový rám musí byť súčasne v pravom uhle aj vo vodorovnej rovine, inak sa otvory nebudú správne zhodovať.
PL: Rama podłogowa musi być jednocześnie równa i ustawiona pod kątem prostym, w przeciwnym razie otwory nie będą do siebie pasować.
HU: A padlókeretnek egyszerre kell derékszögűnek és vízszintesnek lennie, különben a furatok nem fognak pontosan illeszkedni.
RO: Cadrul pardoselii trebuie să fie atât dreptunghiular, cât și perfect nivelat, altfel găurile nu se vor alinia corect.

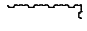


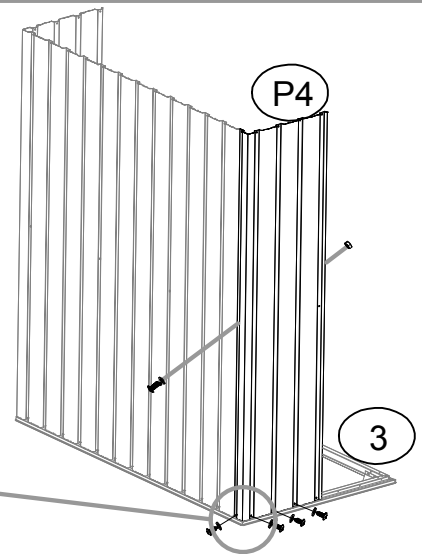
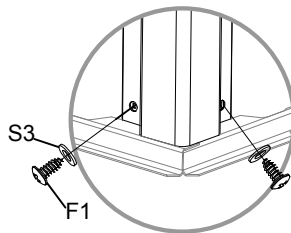
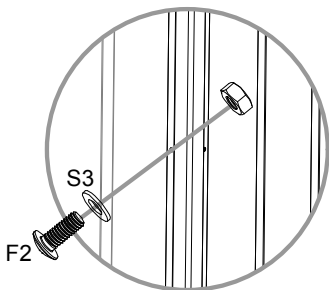
NO.	PART	Qty.
P4		1

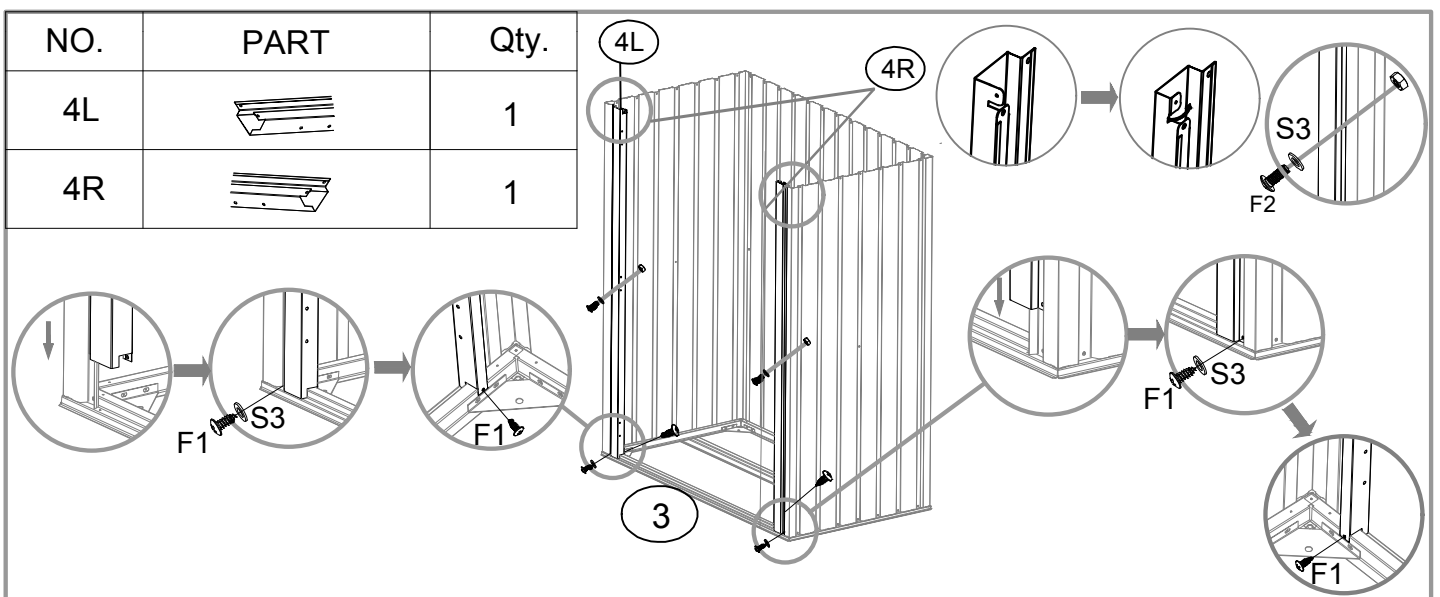
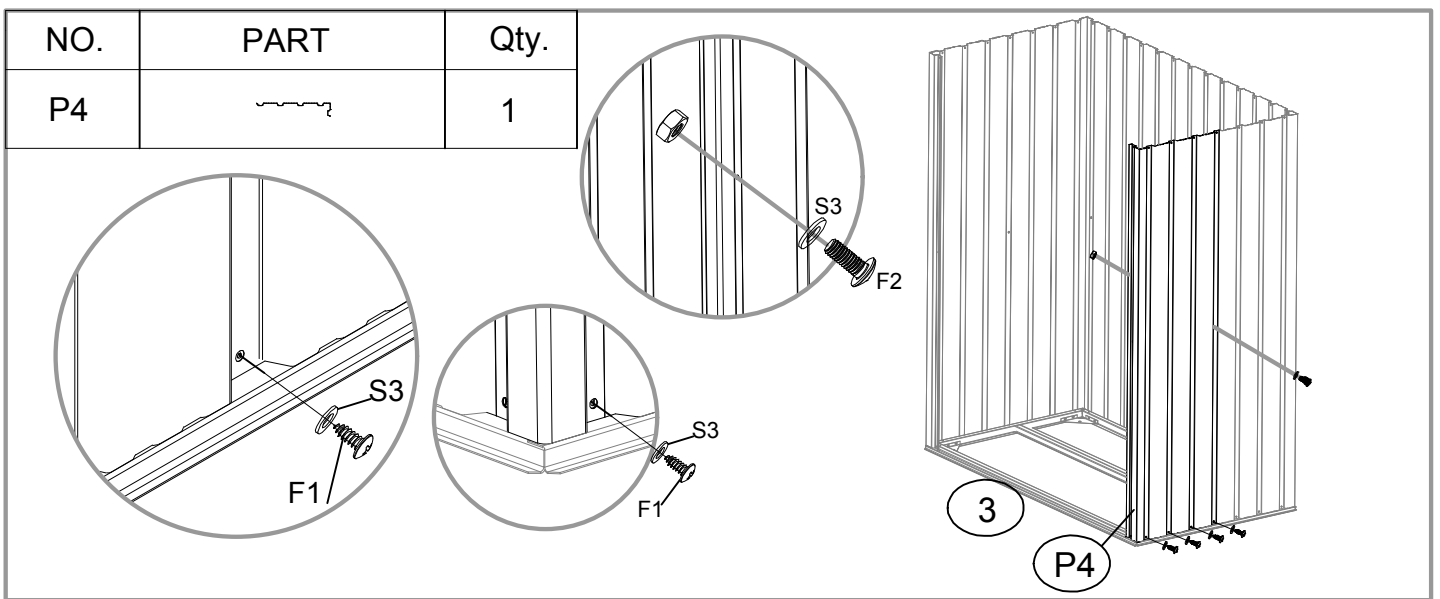
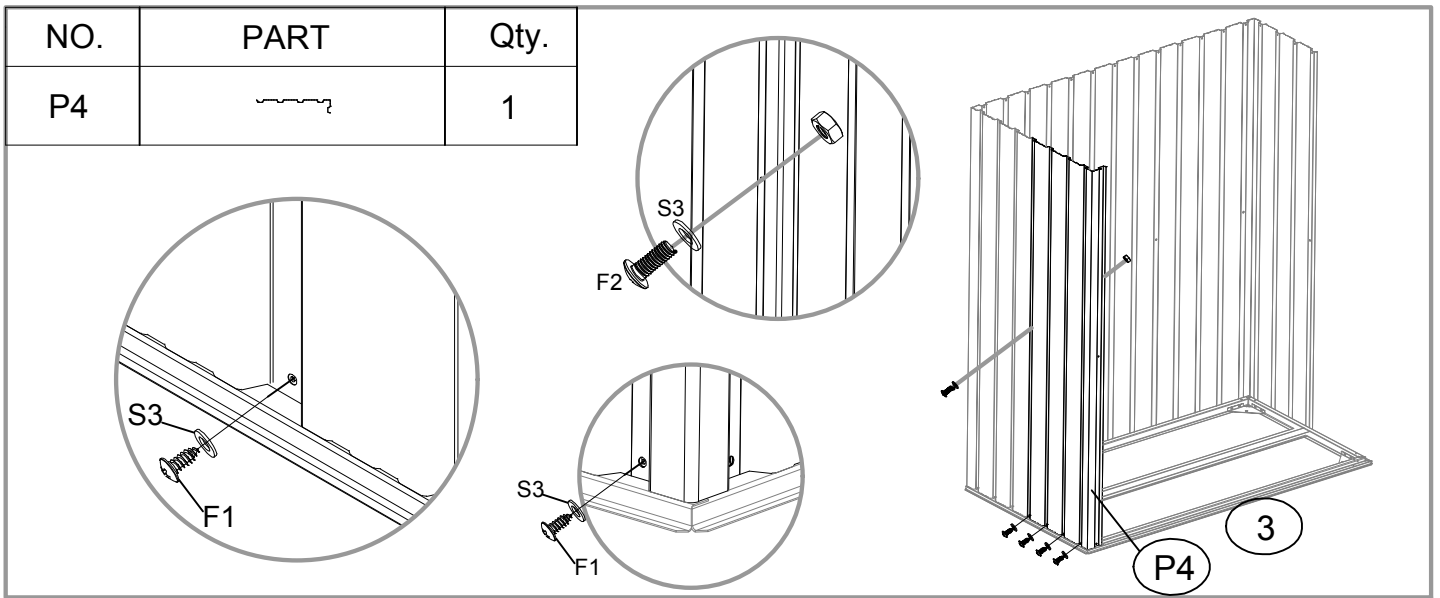



NO.	PART	Qty.
P1		3

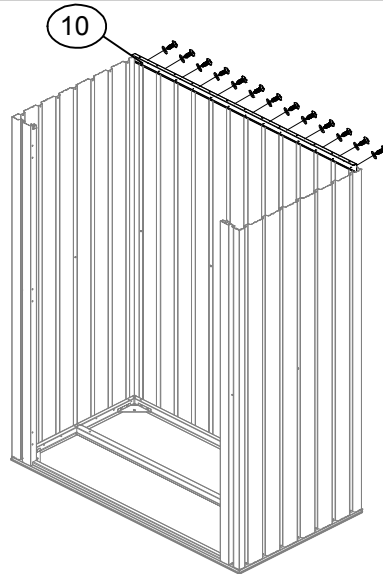
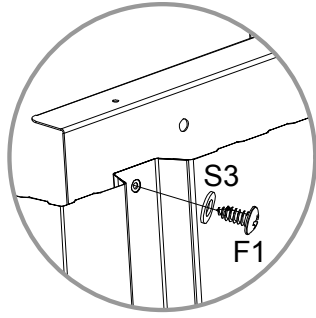



NO.	PART	Qty.
P4		1

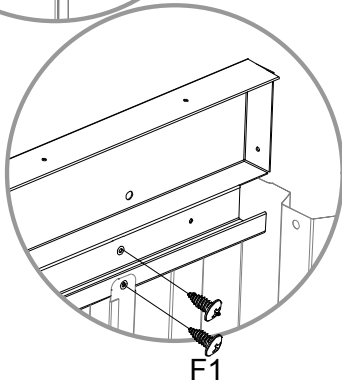
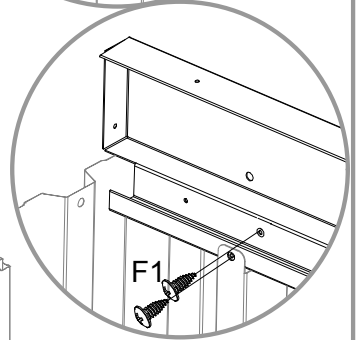
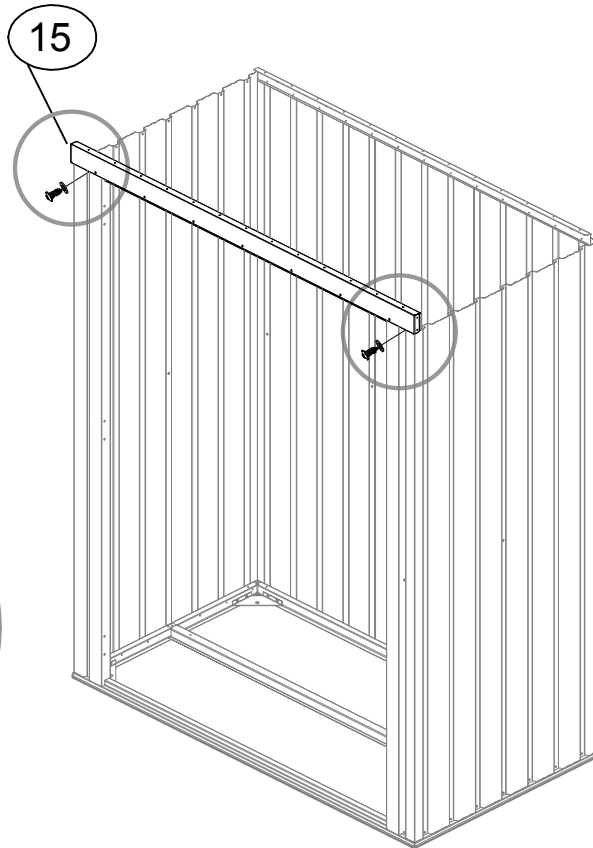
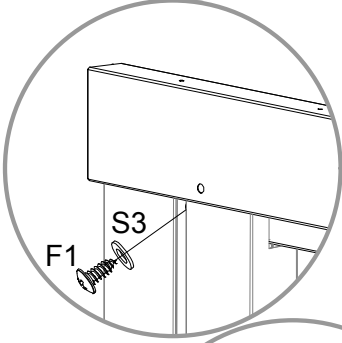
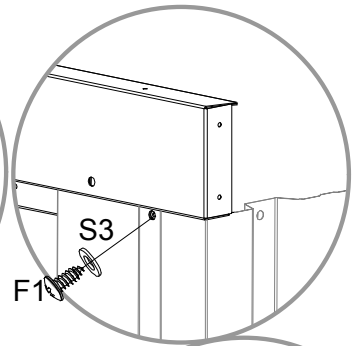
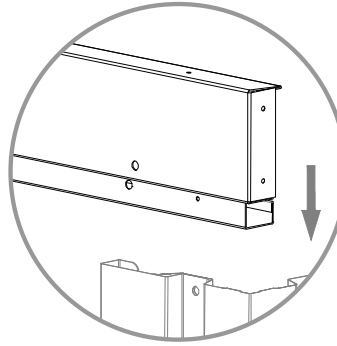
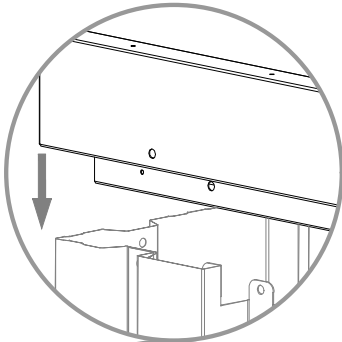


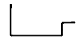




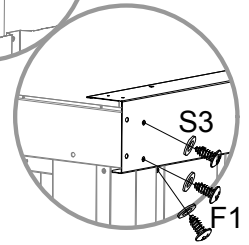
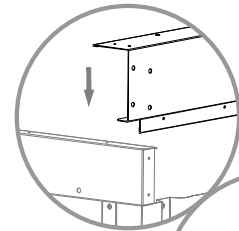
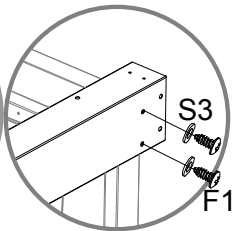
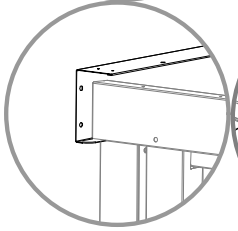
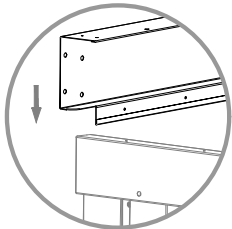
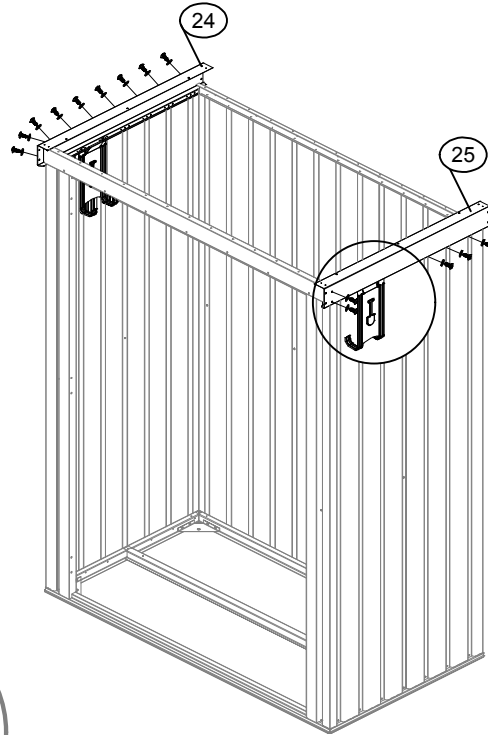
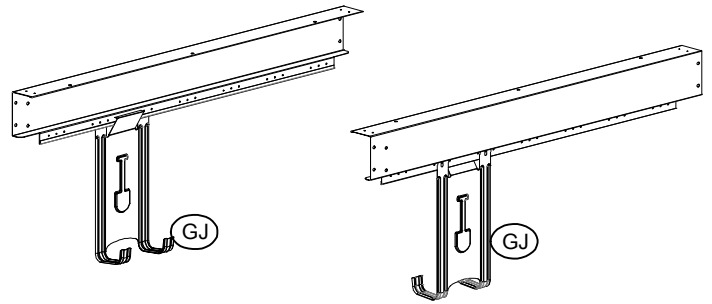
NO.	PART	Qty.
10		1



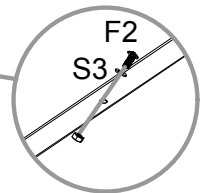
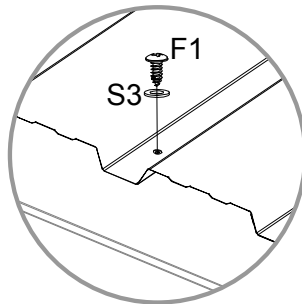
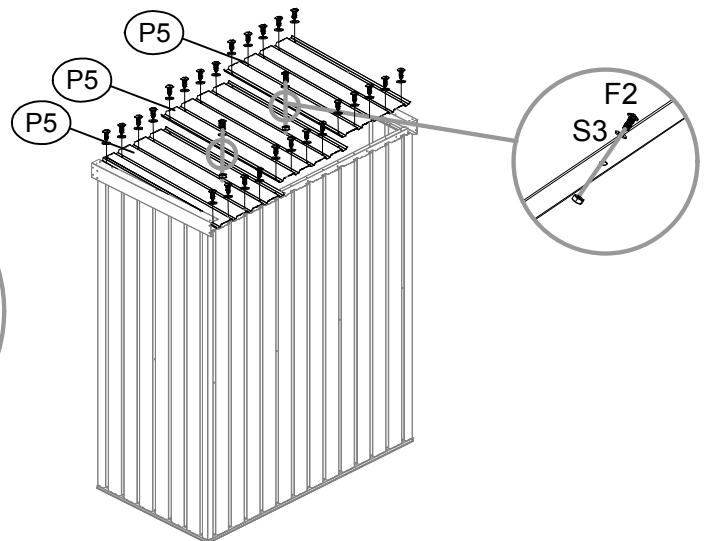
NO.	PART	Qty.
15		1



NO.	PART	Qty.
24		1
25		1
GJ		2



NO.	PART	Qty.
P5		3



NO.	PART	Qty.
17		1
19		1

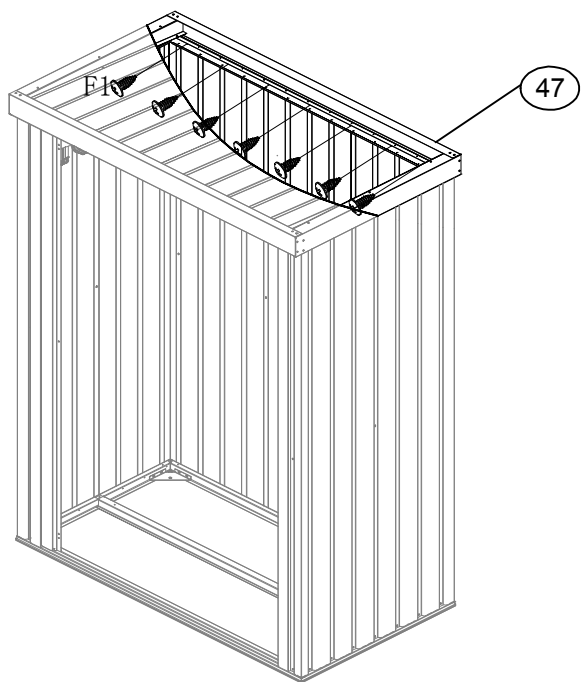
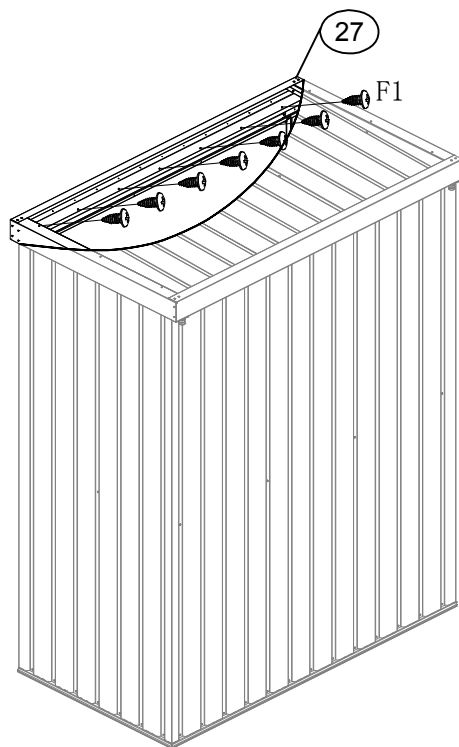
NO.	PART	Qty.	NO.	PART	Qty.
27		1	GS		2
47		1			

A

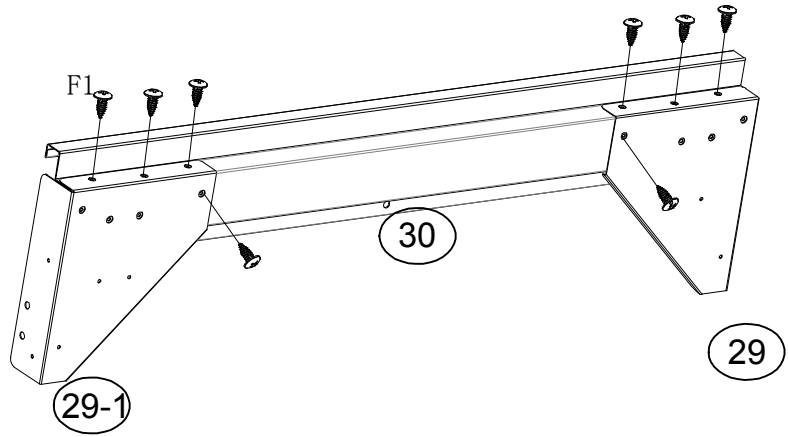
B

C

D

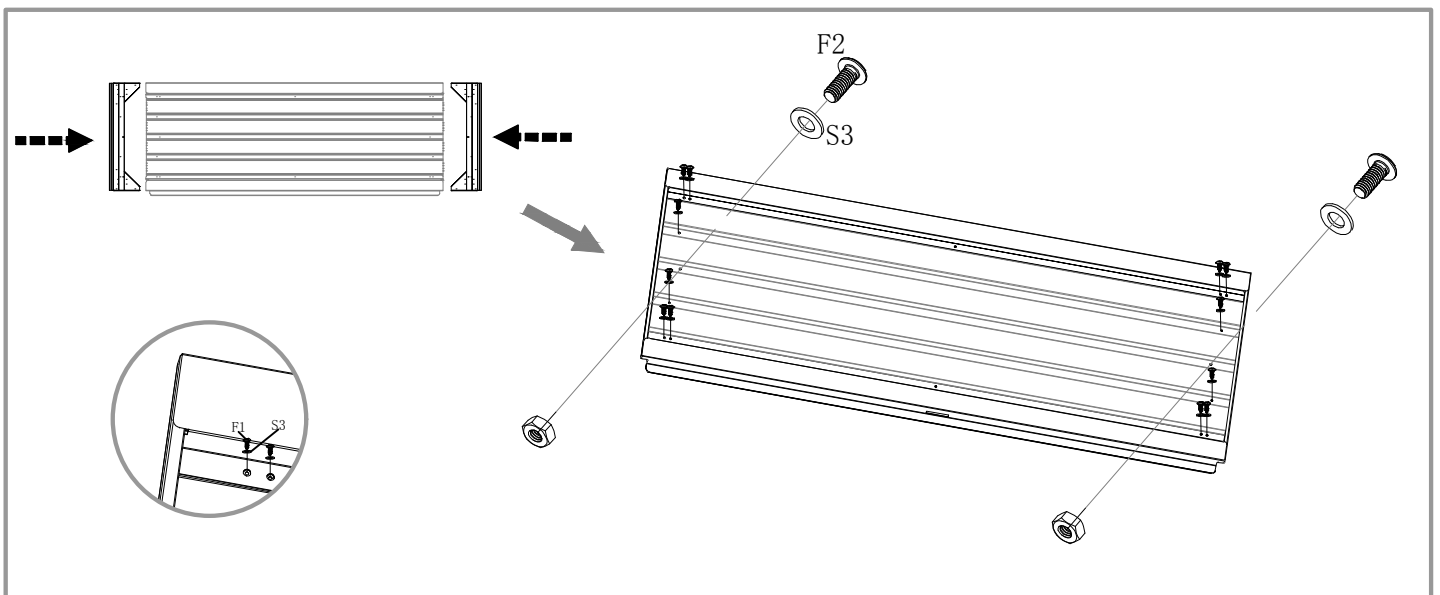
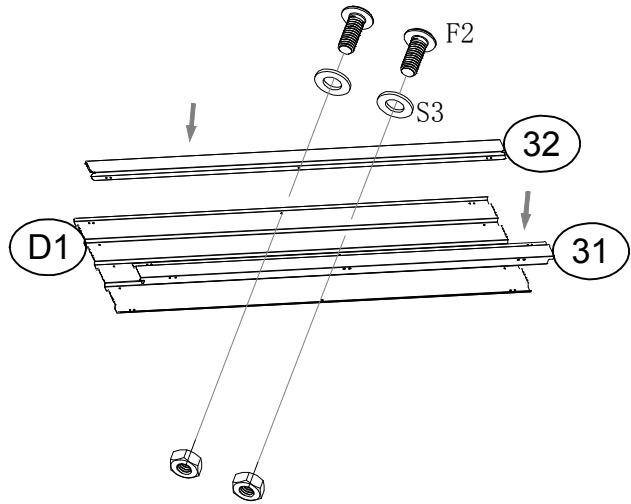
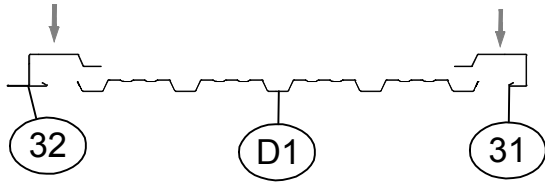


NO.	PART	Qty.
29		4
29-1		4
30		4

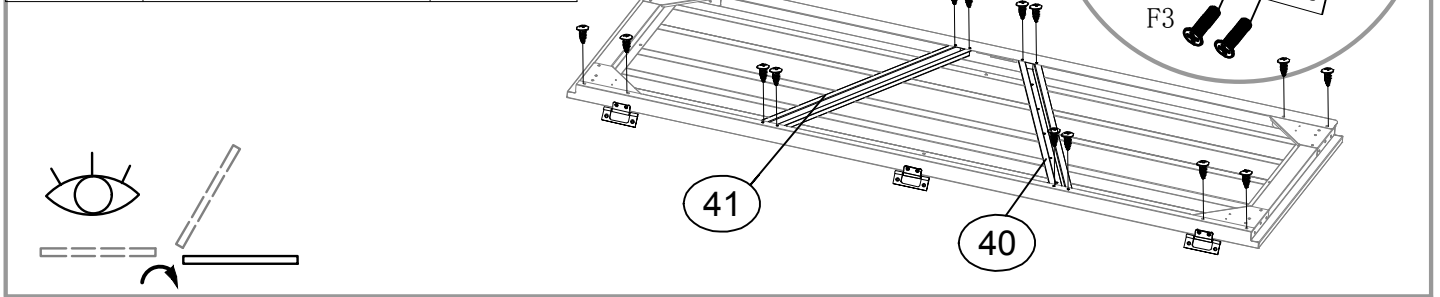


x4

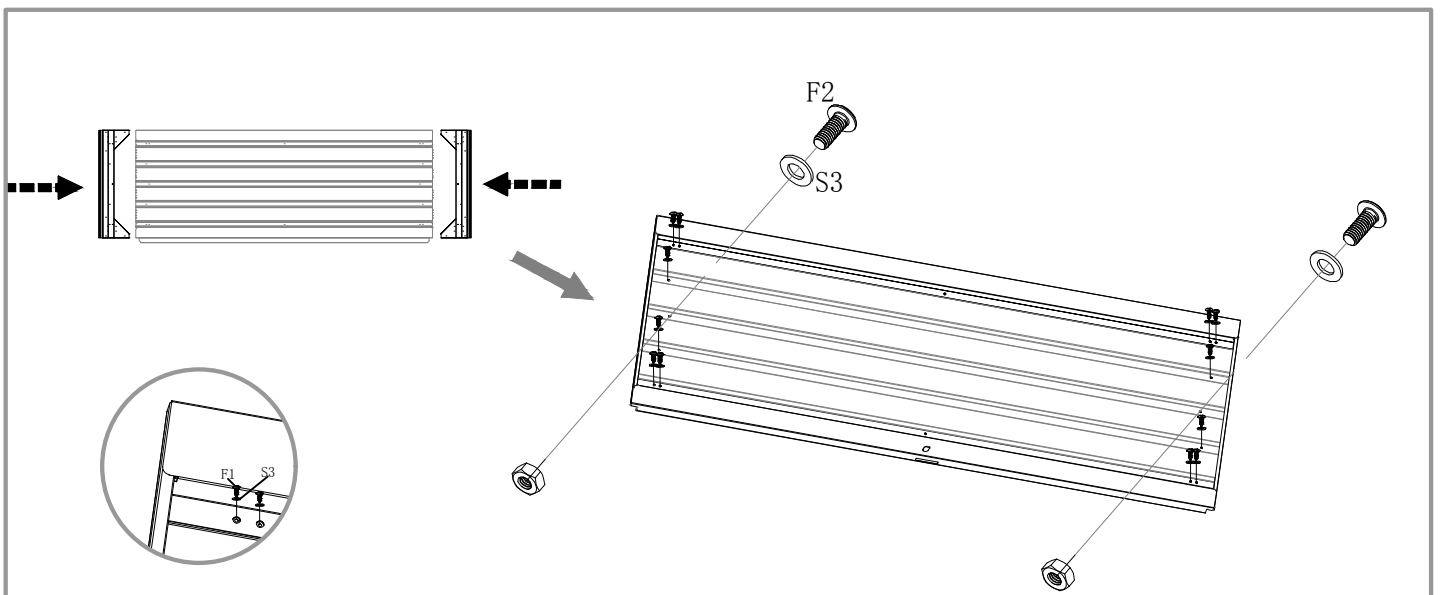
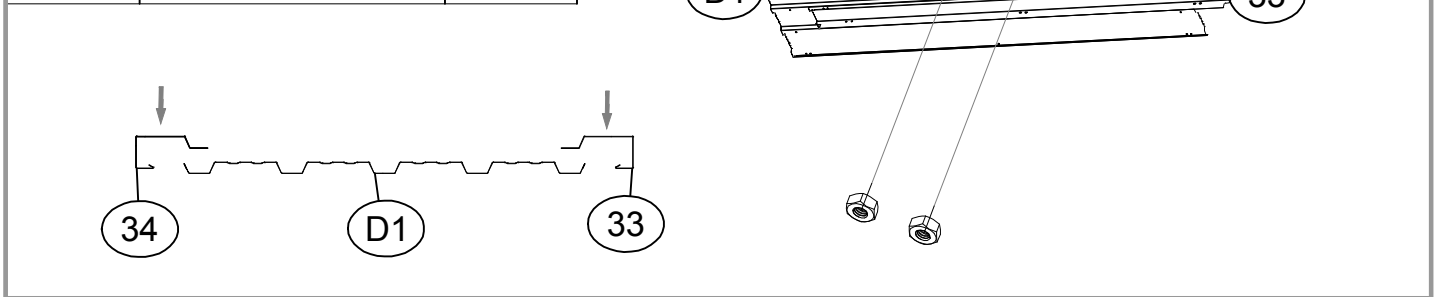
NO.	PART	Qty.
D1		1
31		1
32		1



NO.	PART	Qty.
40		1
41		1
B6		3



NO.	PART	Qty.
D1		1
33		1
34		1



NO.	PART	Qty.
40		1
41		1
B6		3

NO.	PART	Qty.
H2		2
GB		1



**Achtung! / Pozor! / Pozor! /
Uwaga! / Figyelem! / Atenție!**

