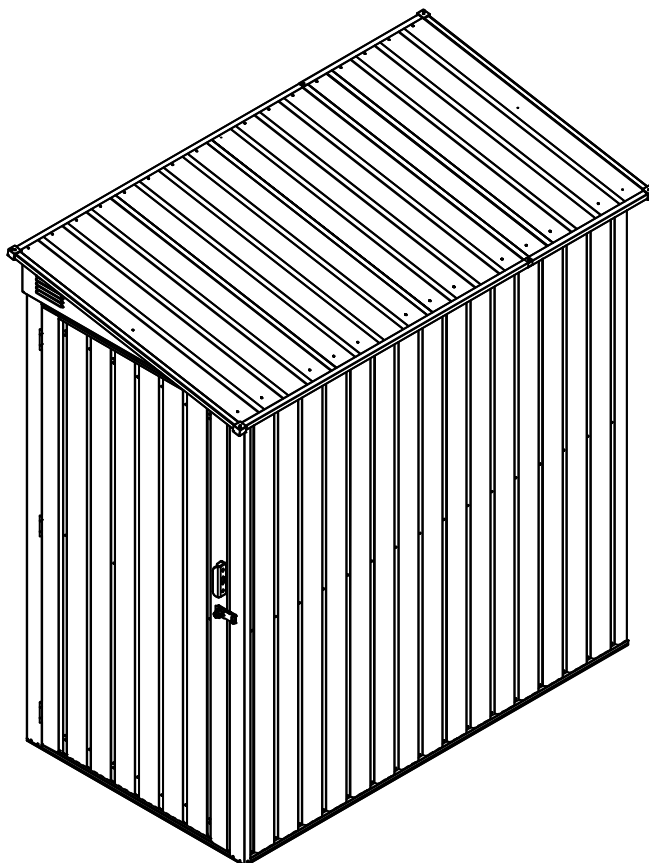


BESTBERG
GERMAN QUALITY

ZS2-1A

185 x 103 x 190 cm



DE Gartenaufbewahrung
CZ Zahradní sklad
SK Záhradný sklad
PL Przechowywanie w ogrodzie
HU Kerti tároló
RO Depozitare în grădină

Import:
IPRICE RECARE s.r.o.,
Rybníky IV 326, Zlín 760 01
Czechia
bestberg@bestberg.eu
Made in China

DE BEVOR SIE BEGINNEN

Benutzerhandbuch

Vor der Installation sollten Sie Ihre örtliche Behörde kontaktieren, um festzustellen, ob eine Baugenehmigung erforderlich ist. Lesen und verstehen Sie dieses Handbuch sorgfältig. Wichtige Informationen und hilfreiche Tipps erleichtern den Aufbau und machen ihn angenehmer.

Montageanleitung

Die Anweisungen in diesem Handbuch enthalten alle relevanten Informationen zu Ihrem Modell. Lesen Sie alle Schritte vor Beginn vollständig durch. Folgen Sie während der Montage sorgfältig der Schrittfolge.

Bitte beachten Sie: Für die vollständige Montage werden zwei Personen und etwa ein ganzer Arbeitstag benötigt.

Teilekontrolle

Überprüfen Sie, ob alle erforderlichen Teile vorhanden sind.

Sortieren Sie den Inhalt des Kartons nach Teilenummern und vergleichen Sie ihn mit der Stückliste.

Machen Sie sich mit allen Befestigungselementen vertraut – zusätzliche Schrauben und Muttern liegen als Reserve bei.

PLANUNG

Wetter beobachten

Wählen Sie einen trockenen, windstillen Tag für den Aufbau.

Montieren Sie den Schuppen nicht bei Wind – Gefahr von beschädigten Paneelen oder Verletzungen.

Achten Sie auf nassen oder schlammigen Untergrund.

Teamarbeit

Wenn möglich, sollten zwei oder mehr Personen zusammenarbeiten. Eine Person hält oder positioniert Teile, während die andere Werkzeuge und Befestigungselemente handhabt.

Standortwahl

Vermeiden Sie überhängende Bäume – herabfallende Blätter und Äste können gefährlich sein.

Kleine Bäume, Büsche oder Zäune können als Windschutz dienen.

Vorbereitung des Untergrunds

Der Untergrund muss vollständig waagrecht sein – kontrollieren Sie dies mit einer Wasserwaage.

Die Basis kann aus behandeltem Holz oder Beton bestehen, um Feuchtigkeit fernzuhalten.

Der Schuppen ist nicht dafür vorgesehen, direkt auf Rasen aufgebaut zu werden.

Wenn eine Betonplatte verwendet wird, sollte sie leicht zu den Rändern hin geneigt sein, damit Wasser ablaufen kann.

Beton oder Mörtel müssen vollständig aushärten, bevor mit dem Aufbau begonnen wird.

Als Fundament können auch Ziegel oder Betonblöcke verwendet werden.

Der Rahmen muss mit geeigneten Schrauben oder Ankern sicher am Fundament befestigt werden.

WICHTIGE HINWEISE

Arbeiten Sie mit einer zweiten Person – viele Schritte sind zu zweit deutlich einfacher.

Nehmen Sie sich ausreichend Zeit – Hektik führt häufig zu Fehlern.

Halten Sie das richtige Werkzeug bereit.

Legen Sie alle Teile aus und prüfen Sie die Vollständigkeit, bevor Sie beginnen.

Verwenden Sie Tücher oder Folien, um Kratzer zu vermeiden.

Ziehen Sie alle Muttern sorgfältig fest und prüfen Sie mit der Wasserwaage, ob der Rahmen rechtwinklig und senkrecht steht.

CZ

PŘED ZAHÁJENÍM

Uživatelský manuál

Před montáží se informujte na místním úřadě, zda není vyžadováno stavební povolení. Pečlivě si přečtěte tento návod. Důležité informace a tipy vám montáž výrazně usnadní.

Montážní pokyny

Tento manuál obsahuje všechny potřebné informace k vašemu modelu. Před zahájením si je celé prostudujte. Během montáže postupujte podle kroků ve správném pořadí.

Upozornění: Montáž vyžaduje dvě osoby a přibližně jeden celý den.

Kontrola dílů

Zkontrolujte, zda máte všechny potřebné díly.

Roztřídte obsah kartonu podle čísel dílů.

Seznamte se se spojovacím materiálem — jsou přiloženy i náhradní kusy.

PLÁNOVÁNÍ

Sledujte počasí

Zvolte suchý a bezvětřný den.

Domek nesestavujte za větru — hrozí poškození panelů nebo zranění.

Pozor na mokrou či rozbahněnou půdu.

Týmová práce

Montáž je výrazně jednodušší ve dvou. Jedna osoba drží nebo polohuje díly, druhá pracuje s nářadím.

Výběr místa

Vyhnete se převislým stromům.

Keře nebo plot mohou posloužit jako závětrí.

Příprava podkladu

Podklad musí být rovný — ověřte vodováhou.

Základ může být z impregnovaného dřeva nebo betonu.

Sklad není určen k montáži přímo na trávník.

Betonová deska by měla mít mírný spád ke krajům.

Nechte beton dostatečně vytvrdnout.

Lze použít i cihly nebo betonové bloky.

Rám musí být pevně připevněn k základně pomocí vhodných šroubů nebo kotev.

DŮLEŽITÉ POZNÁMKY

Najděte si pomocníka — práce ve dvou je bezpečnější i rychlejší.

Nespěchejte — spěch vede k chybám.

Připravte si vhodné nářadí a ochranné pomůcky.

Před montáží si vyložte všechny díly a zkontrolujte jejich kompletnost.

Chraňte díly před poškrábáním.

Pečlivě utáhněte všechny matice a ověřte pravoúhlost a svislost rámu.

SK

PRED ZAČATÍM

Užívateľský manuál

Pred inštaláciou si overte na miestnom úrade, či nie je potrebné stavebné povolenie. Dôkladne si prečítajte tento návod — uľahčí vám montáž.

Montážne pokyny

Návod obsahuje všetky potrebné informácie o vašom modeli. Pred začatím si ho celý preštudujte. Počas montáže postupujte podľa uvedenej postupnosti.

Upozornenie: Montáž vyžaduje dve osoby a približne jeden deň práce.

Kontrola dielov

Skontrolujte všetky diely.

Roztriedte obsah podľa čísel dielov.

Zoznámte sa so spojovacím materiálom — k dispozícii sú aj rezervné kusy.

PLÁNOVANIE

Sledujte počasie

Vyberte si suchý a bezveterný deň.

Sklad neskladajte vo veternom počasí.

Pozor na mokrú a blatistú pôdu.

Tímová práca

Vo dvojici je montáž výrazne jednoduchšia.

Výber miesta

Vyhňte sa previsnutým stromom.

Kríky alebo plot môžu slúžiť ako závetrie.

Príprava podložia

Podklad musí byť rovný a pevný.

Základ môže byť z impregnovaného dreva alebo betónu.

Sklad nie je vhodné montovať priamo na trávnik.

Betónová doska má mať mierny spád.

Pred montážou nechajte betón úplne vytvrdnúť.

Použiť možno aj tehly alebo bloky.

Rám musí byť pevne priskrutkovaný k základni pomocou vhodných skrutiek alebo kotiev.

DÔLEŽITÉ POZNÁMKY

Pracujte s pomocníkom.

Neponáhľajte sa — chyby vznikajú pri zhone.

Majte pripravené správne náradie.

Skontrolujte diely pred montážou.

Dotiahnite všetky matice a skontrolujte pravouhlosť.

PL PRZED ROZPOCZĘCIEM

Instrukcja użytkownika

Przed montażem skontaktuj się z lokalnym urzędem, aby sprawdzić, czy wymagane jest pozwolenie na budowę. Przeczytaj dokładnie instrukcję.

Instrukcje montażu

Instrukcja zawiera wszystkie informacje dotyczące Twojego modelu. Przeczytaj ją przed rozpoczęciem pracy.

Uwaga: Montaż wymaga dwóch osób i jednego pełnego dnia pracy.

Części

Sprawdź kompletność wszystkich elementów.

Posegreguj je według numerów.

Zapoznaj się z elementami mocującymi — dołączono części zapasowe.

ZAPLANUJ PRACĘ

Pogoda

Wybierz suchy i bezwietrzny dzień.

Nie montuj magazynu podczas wiatru.

Uważaj na mokry lub błotnisty teren.

Praca zespołowa

W dwie osoby montaż jest znacznie łatwiejszy.

Wybór miejsca

Unikaj drzew zwisających nad konstrukcją.

Krzewy lub ogrodzenia mogą stanowić osłonę przed wiatrem.

Przygotowanie podłoża

Podłoże musi być równe.

Fundament może być z impregnatu lub betonu.

Nie instaluj magazynu bezpośrednio na trawie.

Płyta betonowa powinna mieć lekki spadek na zewnątrz.

Beton musi całkowicie wyschnąć.

Można użyć cegieł lub bloczków.

Rama musi być solidnie zamocowana do podstawy odpowiednimi śrubami lub kotwami.

WAŻNE UWAGI

Poproś o pomoc drugą osobę.

Nie spiesz się.

Przygotuj odpowiednie narzędzia.

Sprawdź kompletność elementów.

Dokręć wszystkie nakrętki i sprawdź poziom konstrukcji.

HU A KEZDÉS ELŐTT

Használati útmutató

A telepítés előtt érdeklődjön a helyi hatóságoknál, szükséges-e építési engedély. Olvassa el figyelmesen az útmutatót.

Összeszerelési útmutató

A kézikönyv minden fontos információt tartalmaz a modellről.
A szereléshez két ember és egy teljes nap szükséges.

Alkatrészek

Ellenőrizze a csomag tartalmát.
Rendezze az elemeket cikkszám szerint.
Ismerkedjen meg a kötőelemekkel — tartalékokat is melléeltünk.

TERVEZÉS

Időjárás

Válasszon száraz, szélcsendes napot.
Ne szerelje össze a tárolót szélben.
Kerülje a saras, nedves talajt.

Csapatmunka

Két emberrel a szerelés jelentősen egyszerűbb.

Hely kiválasztása

Kerülje a lelógó ágú fákat.
A bokrok vagy kerítések szélfogóként működhetnek.

A helyszín előkészítése

A talaj legyen teljesen egyenes.
Az alap lehet impregnált fa vagy beton.
A tárolót nem szabad közvetlenül fűre telepíteni.
A betonlap legyen enyhén kifelé lejtős.
Hagyja a betont megszáradni, mielőtt építkezik.
Téglák vagy betonblokkok is alkalmasak.
A keretet megfelelő csavarokkal vagy horgonyokkal biztonságosan kell rögzíteni.

FONTOS MEGJEGYZÉSEK

Kérjen segítséget.
Ne kapkodjon.
Használjon megfelelő szerszámokat.
Ellenőrizze az alkatrészeket.
Húzza meg az összes anyát, ellenőrizze a derékszöget és a függőlegességet.

RO

ÎNAINTE DE A ÎNCEPE

Manualul utilizatorului

Înainte de instalare, verificați dacă este necesară o autorizație. Citiți cu atenție acest manual.

Instrucțiuni de asamblare

Instrucțiunile conțin toate informațiile necesare pentru modelul dumneavoastră.
Montajul necesită două persoane și aproximativ o zi întreagă.

Piese

Verificați toate componentele.
Sortați-le după numărul pieselor.
Elementele de fixare suplimentare sunt incluse.

PLANIFICARE

Vremea

Alegeți o zi uscată și fără vânt.
Nu montați depozitul în condiții de vânt.
Evitați terenul umed sau noroiu.

Lucru în echipă

Două persoane pot monta structura mult mai ușor.

Alegerea amplasamentului


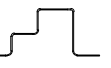
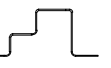
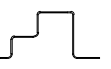


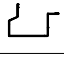













Evitați copacii cu ramuri deasupra.
Gardurile sau arbuștii pot oferi protecție împotriva vântului.




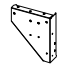
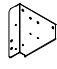
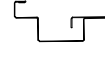
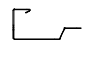
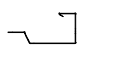










Pregătirea terenului



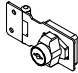
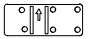


Baza trebuie să fie perfect nivelată.
Fundamentul poate fi din lemn tratat sau beton.
Nu instalați depozitul direct pe iarbă.
Placa de beton trebuie să fie ușor înclinată spre exterior.
Lăsați betonul să se usuce complet.
Cărămizile sau blocurile sunt, de asemenea, potrivite.
Cadrul trebuie fixat bine de bază cu șuruburi sau ancore adecvate.






NOTE IMPORTANTE

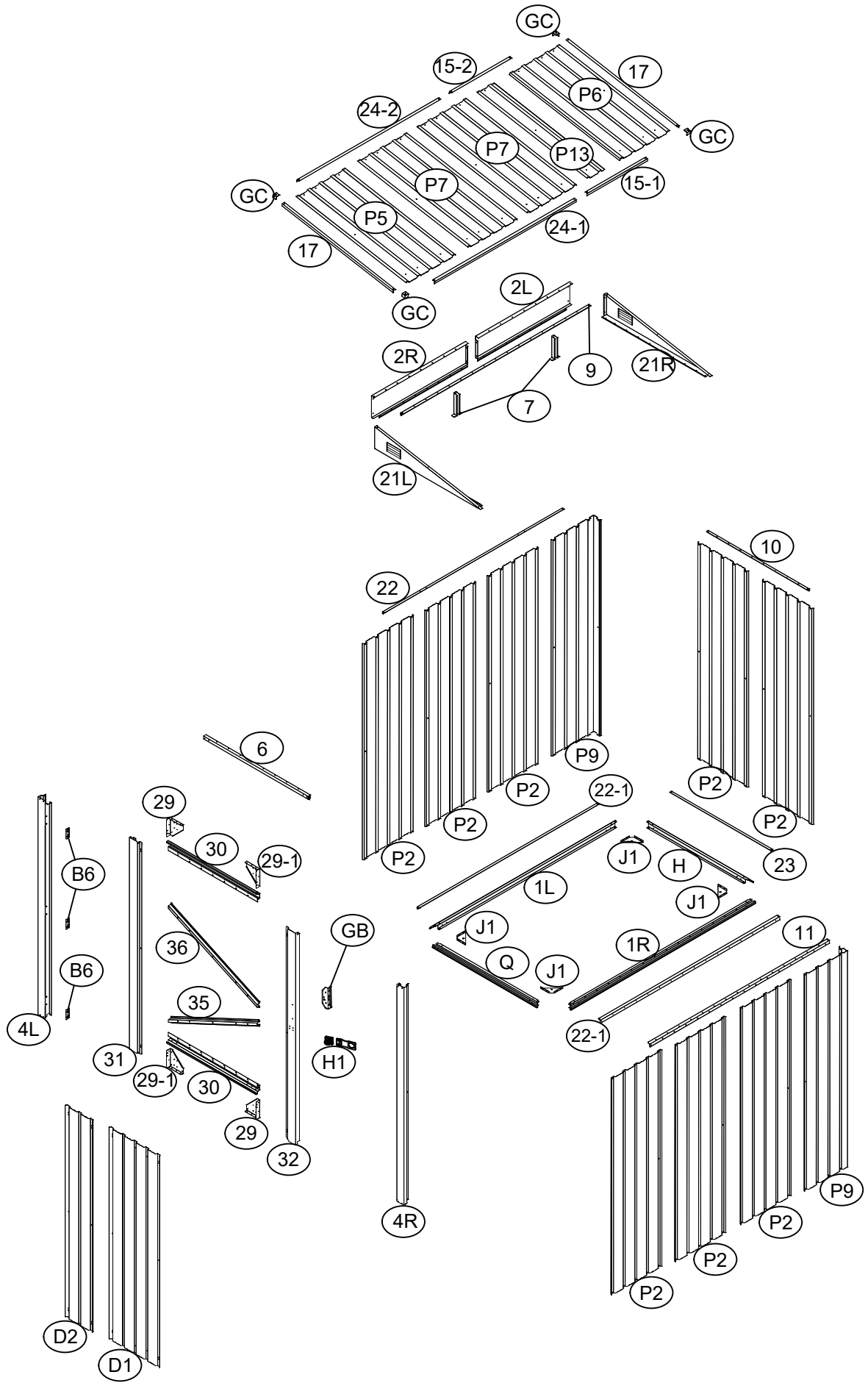
Lucrați cu o a doua persoană.
Nu vă grăbiți.
Folosiți unelte adecvate.
Verificați completitudinea pieselor.
Strângeți toate piulițele și verificați alinierea cadrului.

Part No.	Part	Qty
1L	 1704mm	1
1R	 1704mm	1
H	 966mm	1
Q	 966mm	1
2L		1
2R		1
4L	 1730mm	1
4R	 1730mm	1
6	 960.5mm	1
7	 193mm	2
9	 1730mm	1
10	 929.7mm	1
11	 1652mm	1
15-1	 555mm	1
15-2	 555mm	1
17	 1038mm	2
21L		1
21R		1
22-1	 1681mm	2
23	 932mm	1

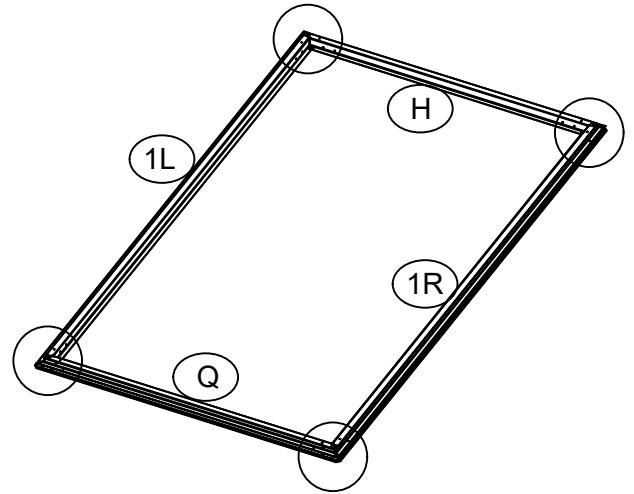
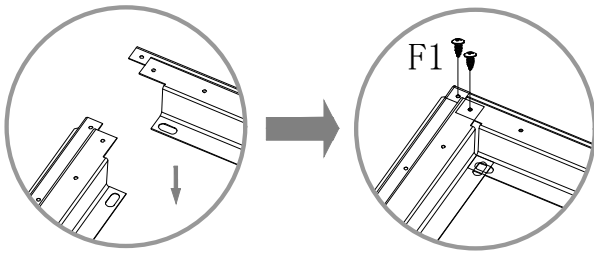
Part No.	Part	Qty
22	 1652mm	1
24-1	 1304mm	1
24-2	 1304mm	1
29		2
29-1		2
30	 821mm	2
31	 1685mm	1
32	 1685mm	1
35	 917mm	1
36	 917mm	1
P2	 1720mm	8
P9	 1720mm	2
P5	 1030mm	1
P6	 1030mm	1
P7	 1030mm	2
P13	 1030mm	1
D1	 1684mm	1
D2	 1684mm	1

Part No.	Part	Qty
J1		4
B6		3
H1		1
H3		1
GC		4
GB		1

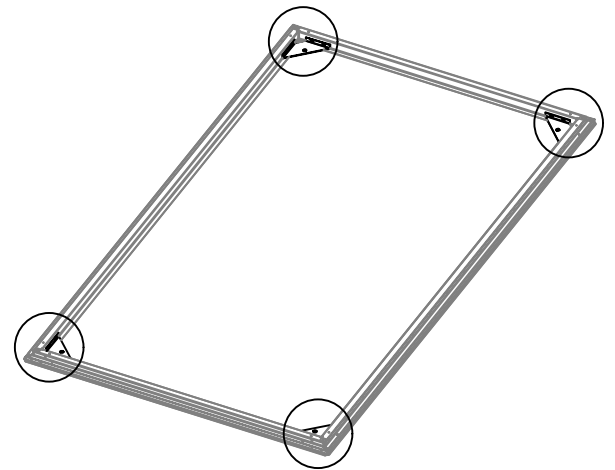
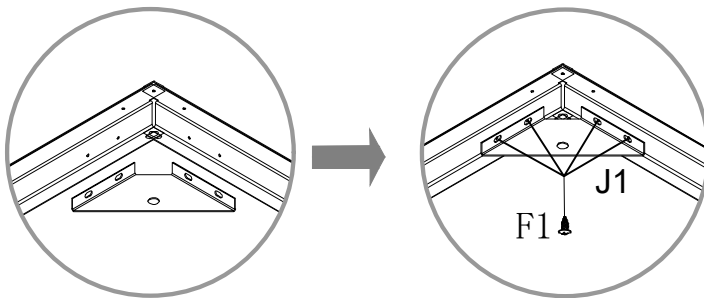
Part No.	Part	Qty
F1		270
F2		35
F3		14
S2		140
S3		180



1L		1
1R		1
Q		1
H		1



J1		4
----	--	---



DE Wenn die diagonalen Maße übereinstimmen und der Bodenrahmen sowohl rechtwinklig als auch waagrecht ist, passen alle Bohrlöcher korrekt zueinander.

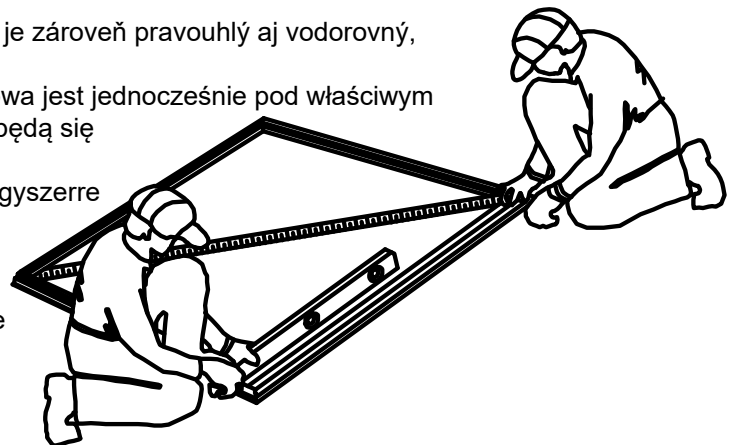
CZ Pokud jsou diagonální rozměry shodné a podlahový rám je zároveň pravoúhlý i vodorovný, všechny montážní otvory se správně srovnají.

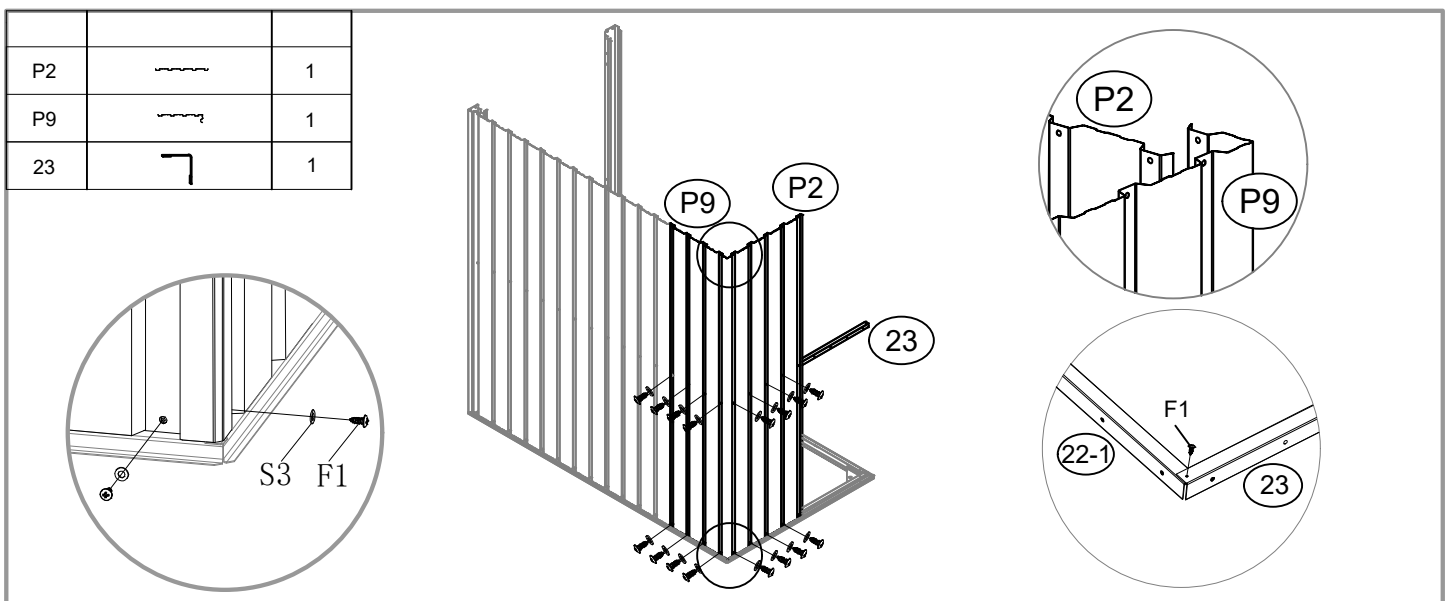
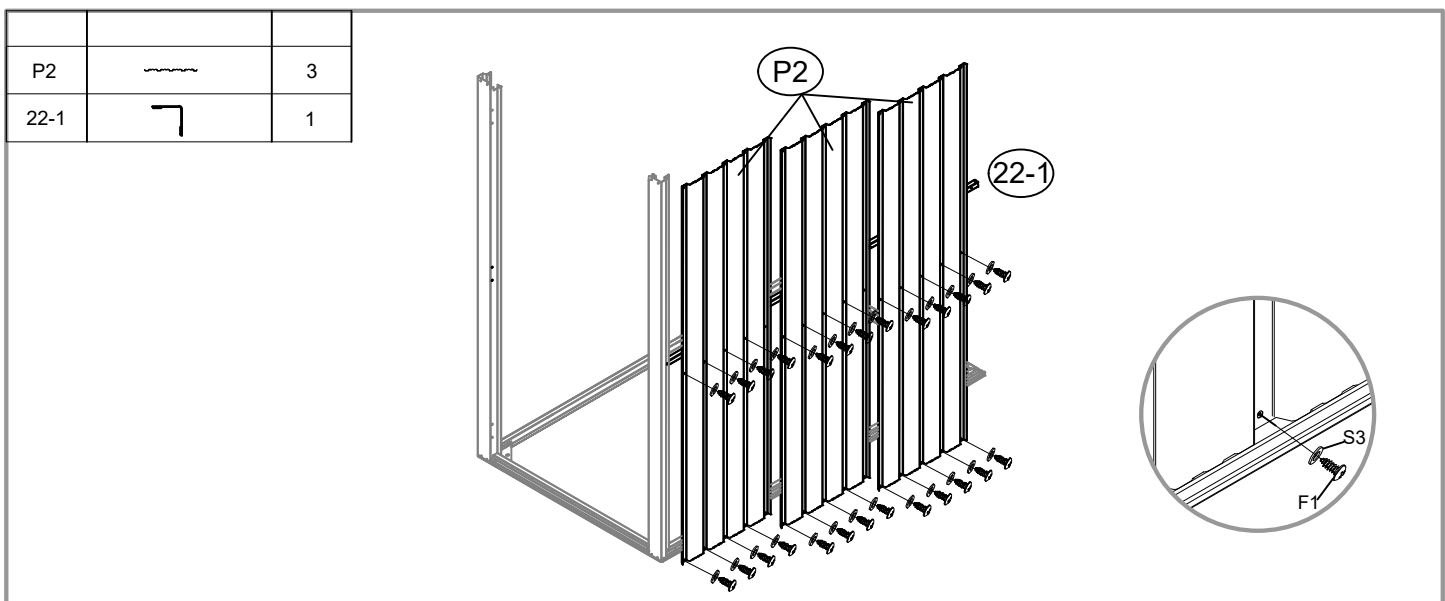
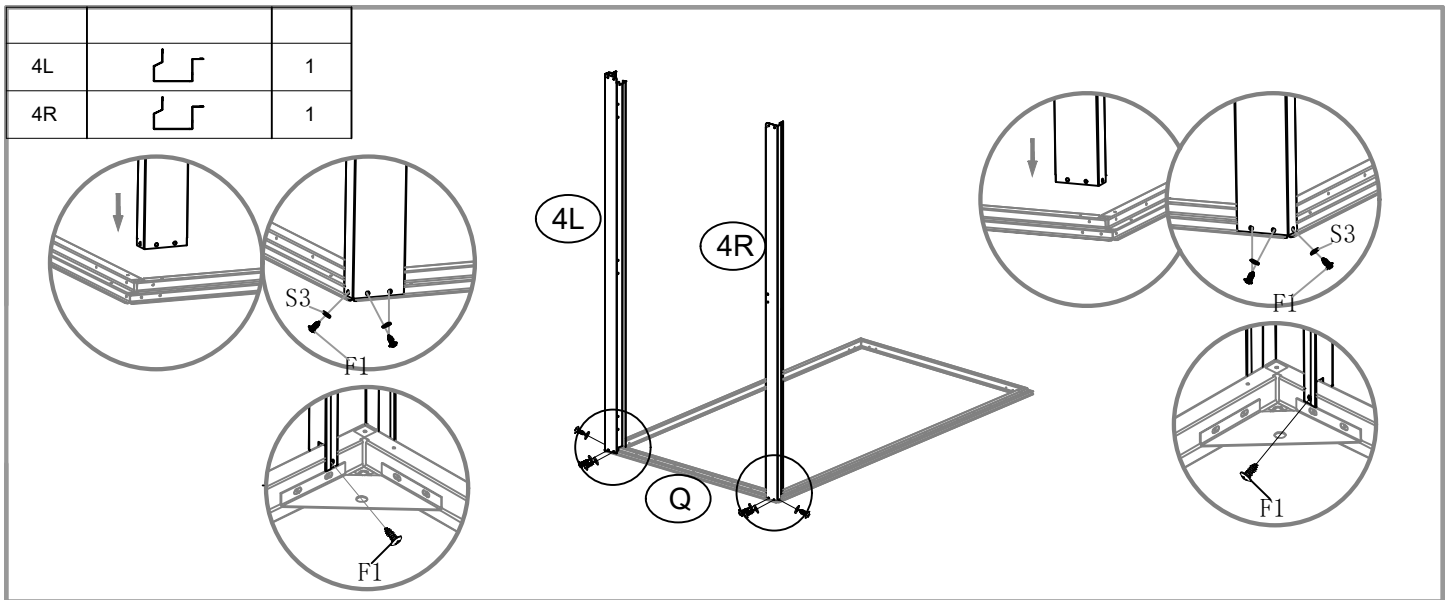
SK Ak sú diagonálne rozmery rovnaké a podlahový rám je zároveň pravouhlý aj vodorovný, všetky montážne otvory sa správne zarovnajú.




PL Jeśli pomiary przekątnych są równe, a rama podłogowa jest jednocześnie pod właściwym kątem i wypoziomowana, wszystkie otwory montażowe będą się prawidłowo pokrywać.

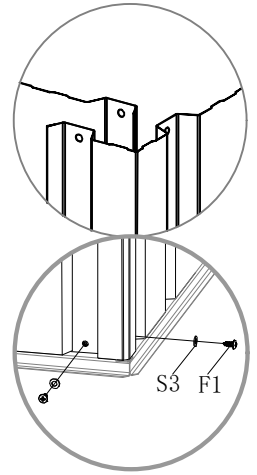
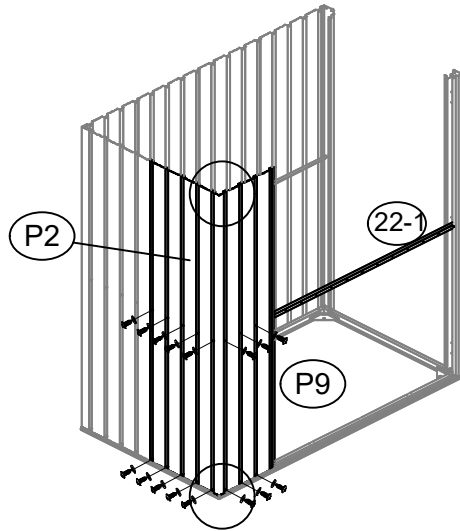
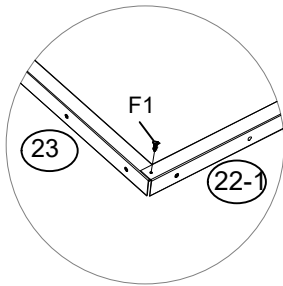
HU Ha az átlómérések megegyeznek, és a padlókeret egyszerre derékszögű és vízszintes, akkor minden furat pontosan illeszkedni fog.


RO Dacă măsurătorile pe diagonală sunt egale, iar cadrul podelei este atât drept, cât și perfect nivelat, toate găurile de montaj se vor alinia corect.

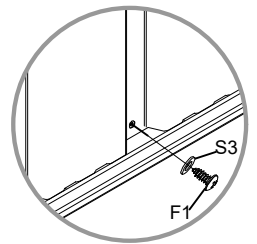
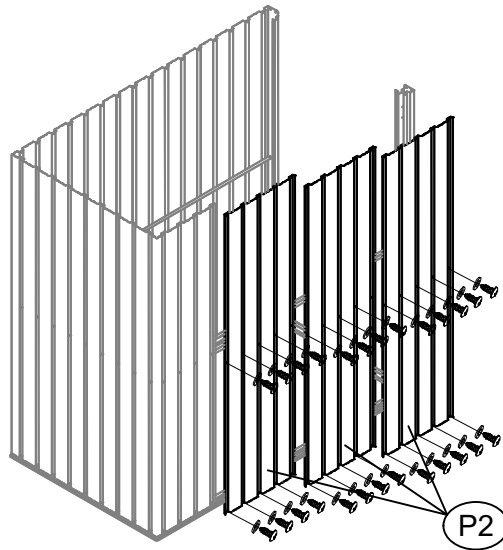






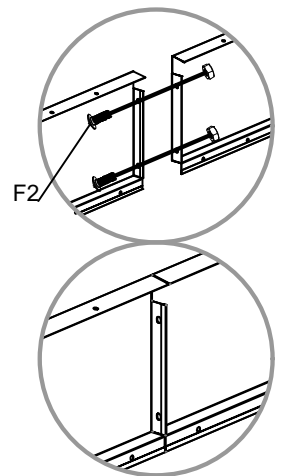
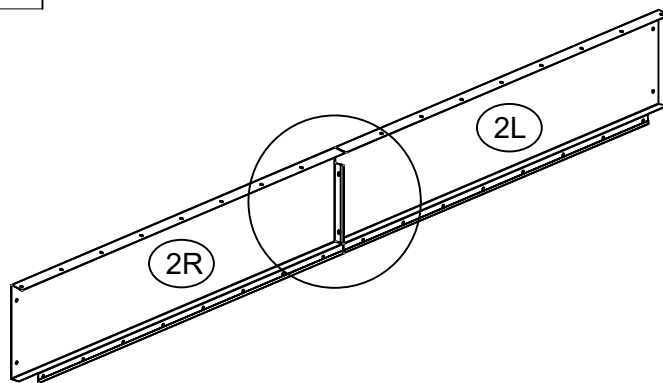
P2		1
P9		1
22-1		1



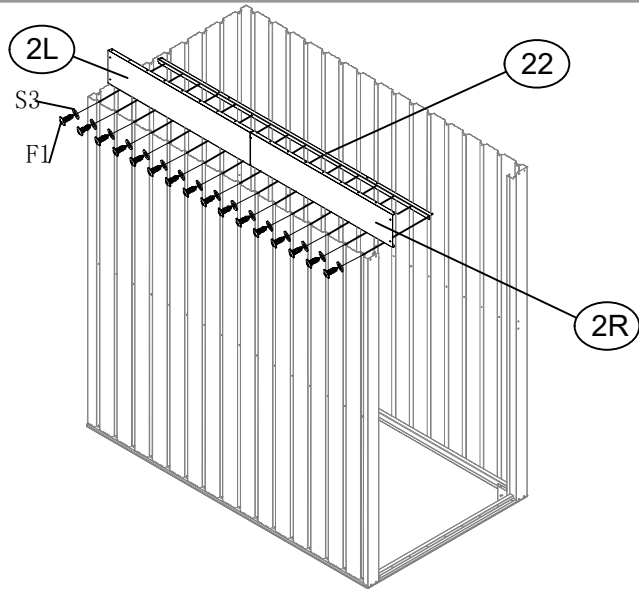
P2		3
----	---	---




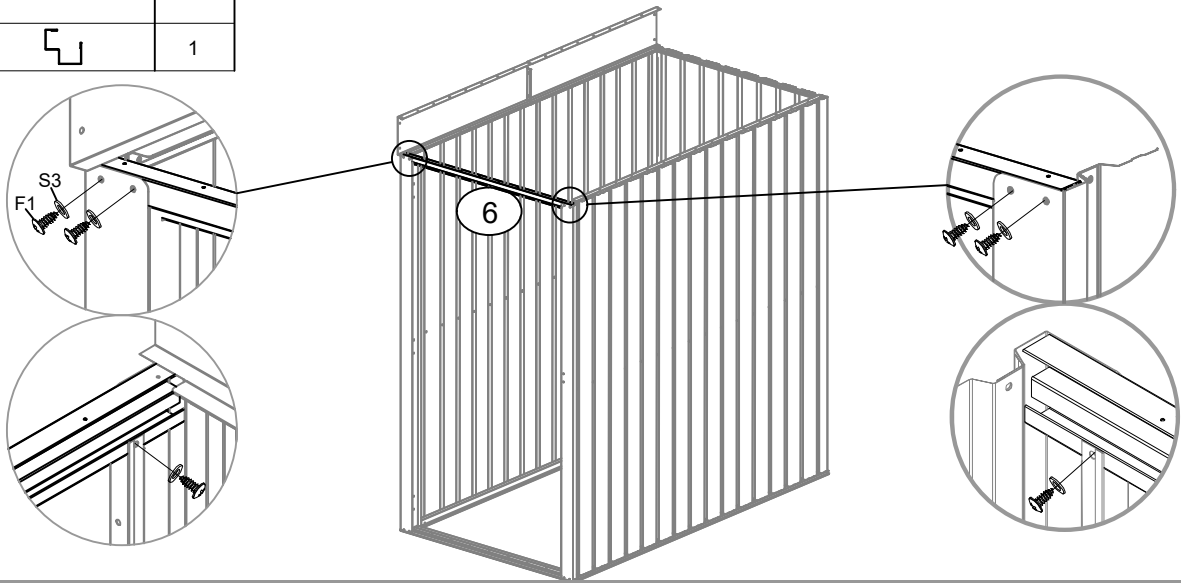
2L		1
2R		1





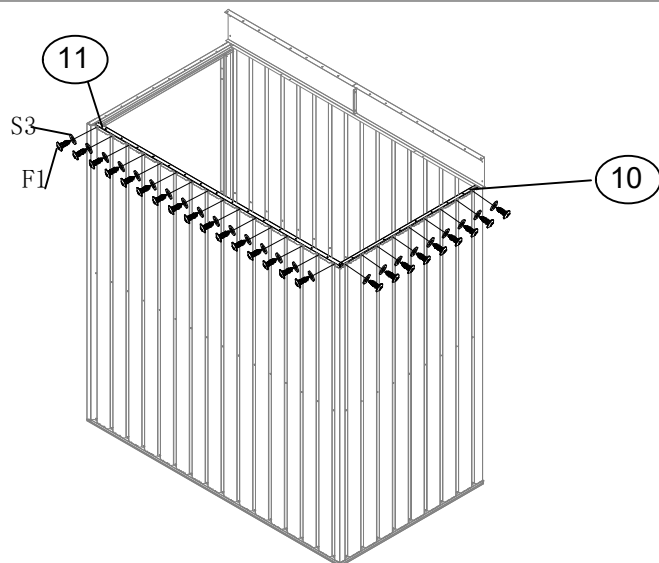
22		1
----	---	---

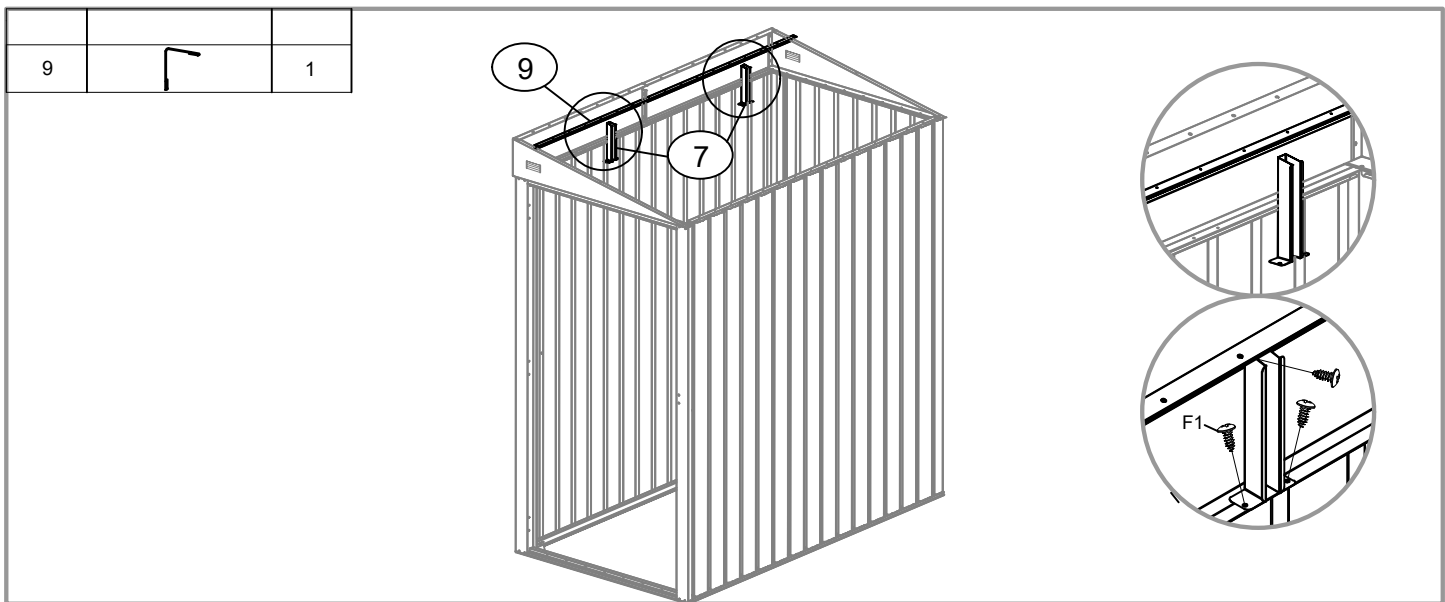
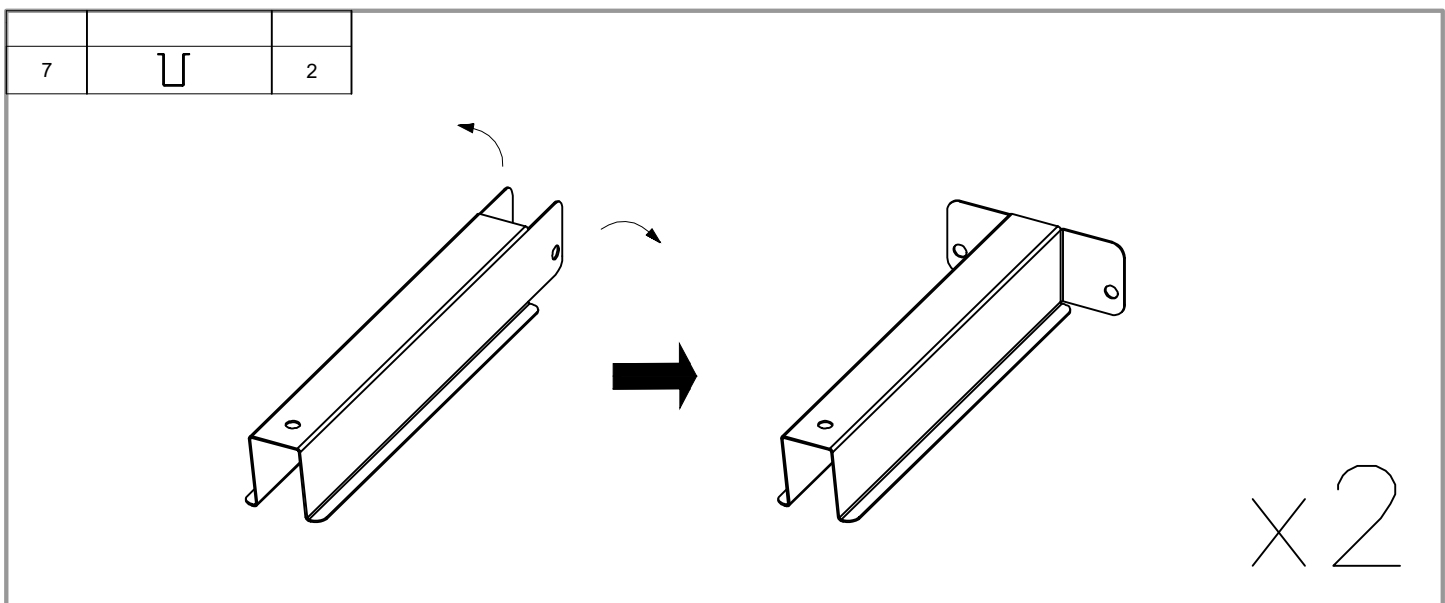
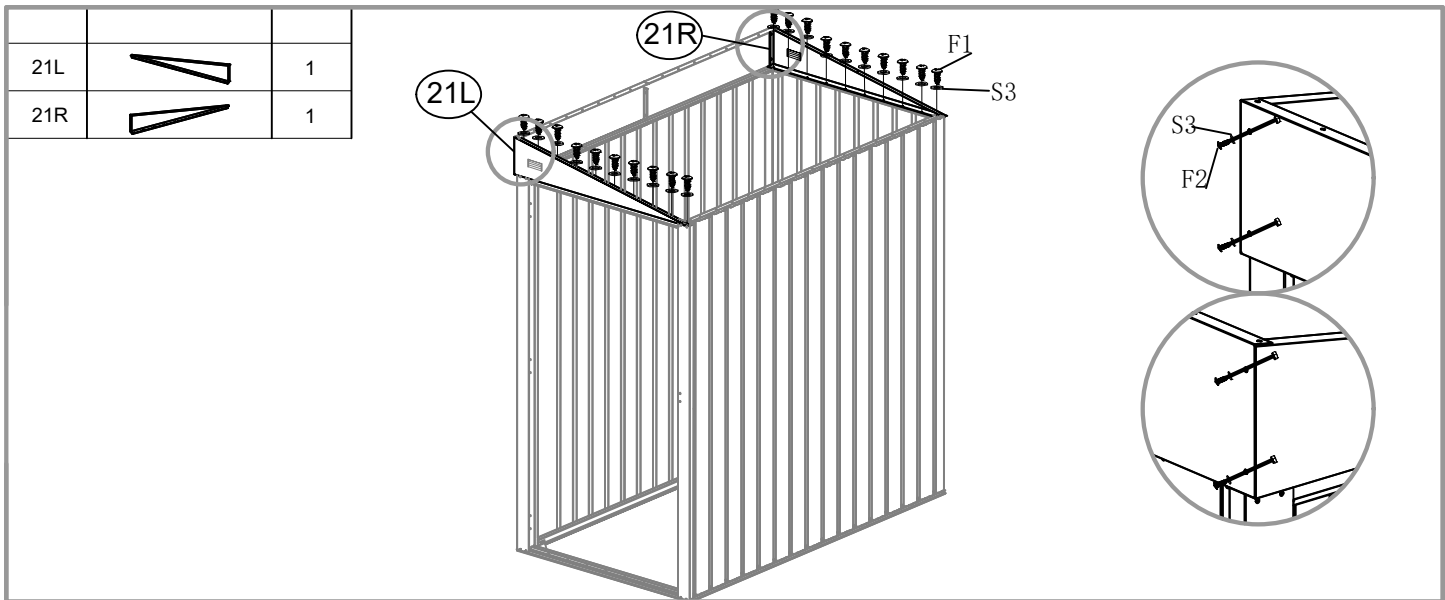


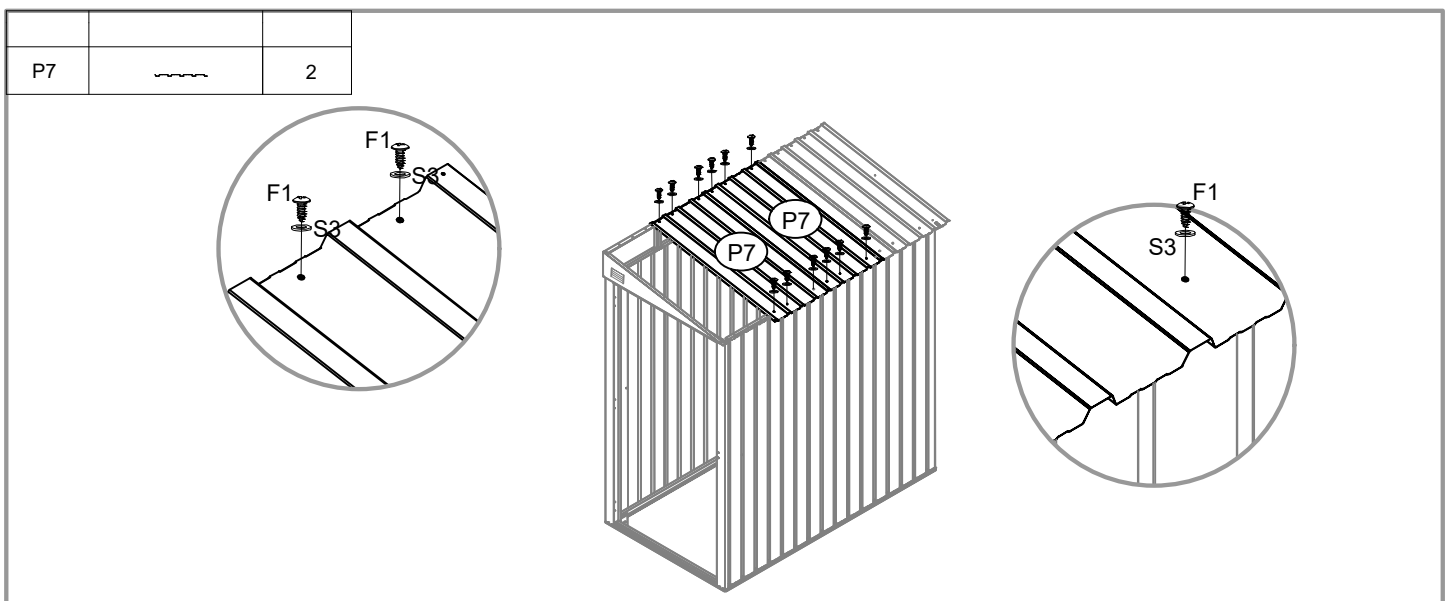
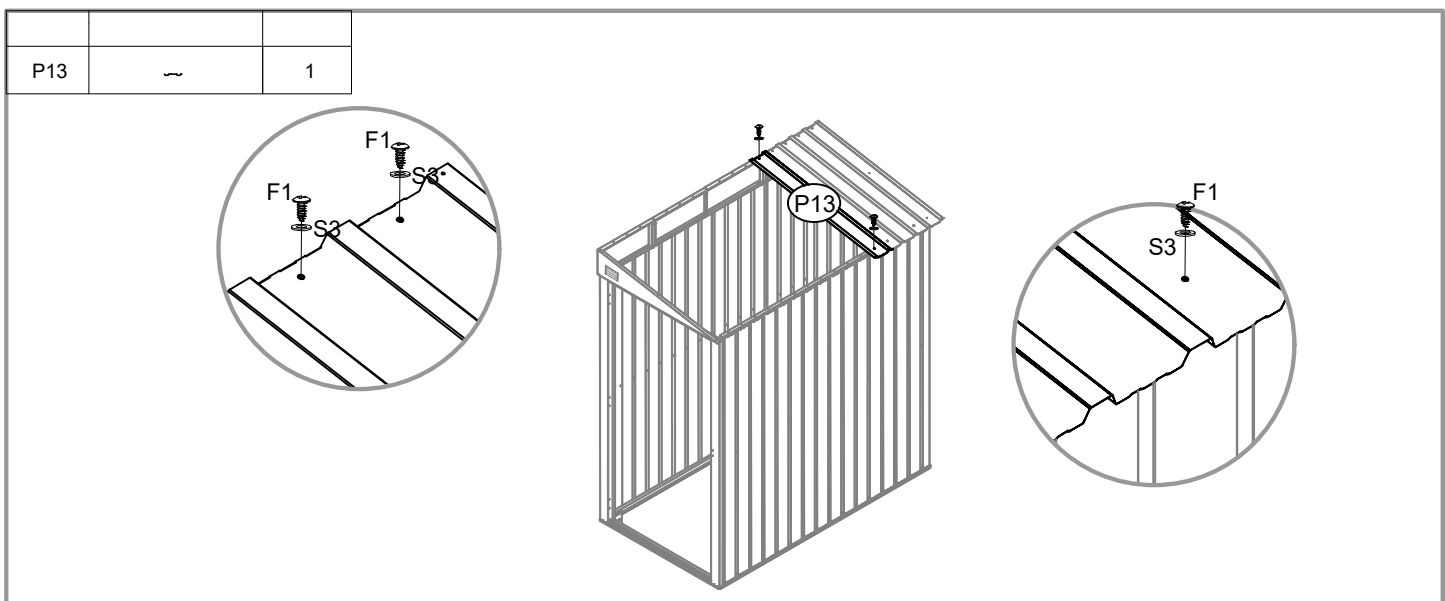
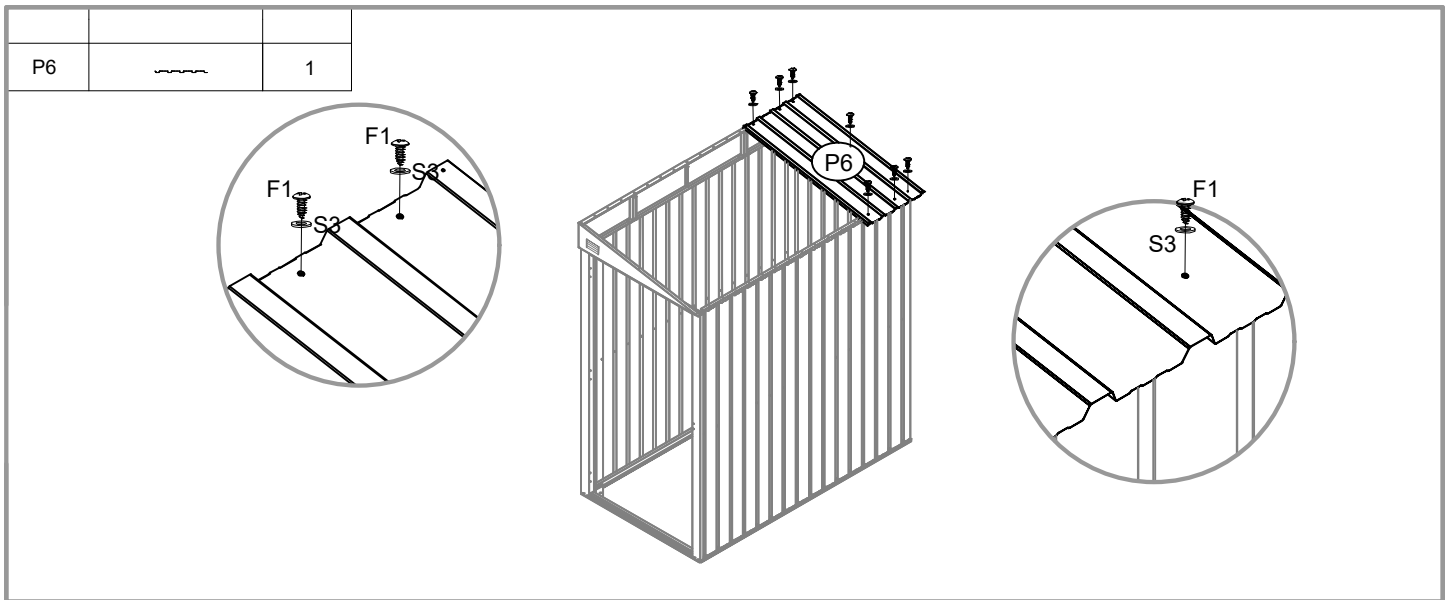
6		1
---	---	---

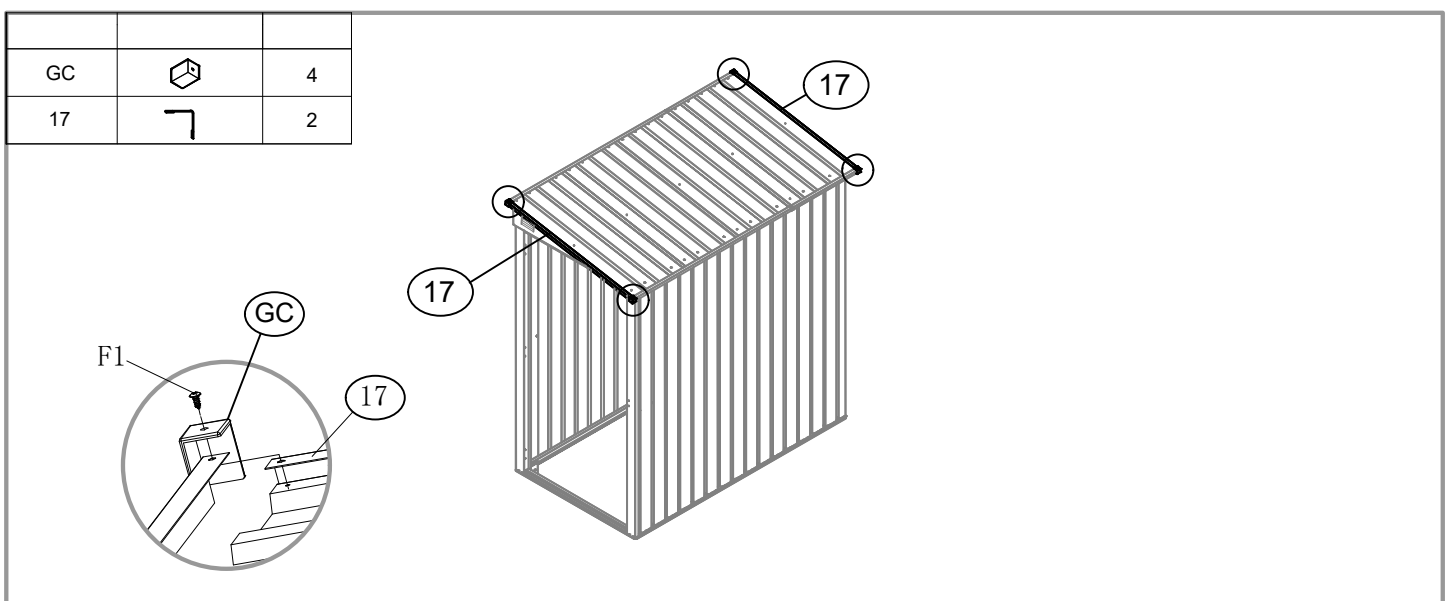
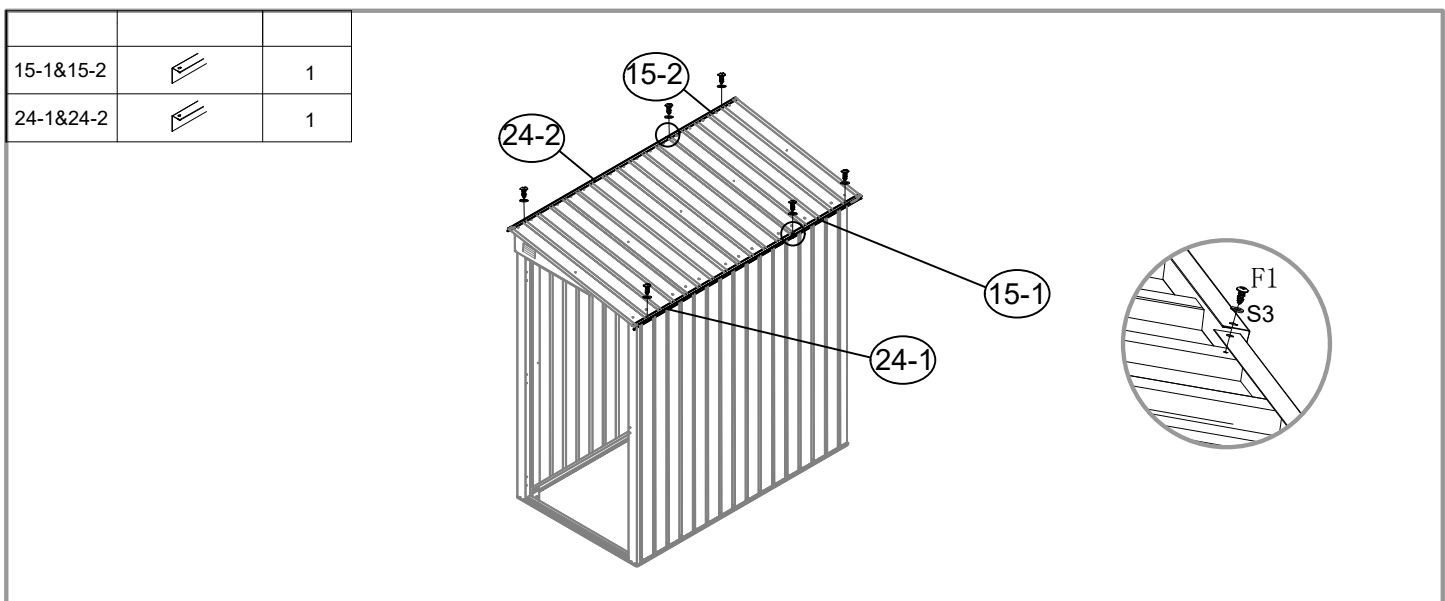
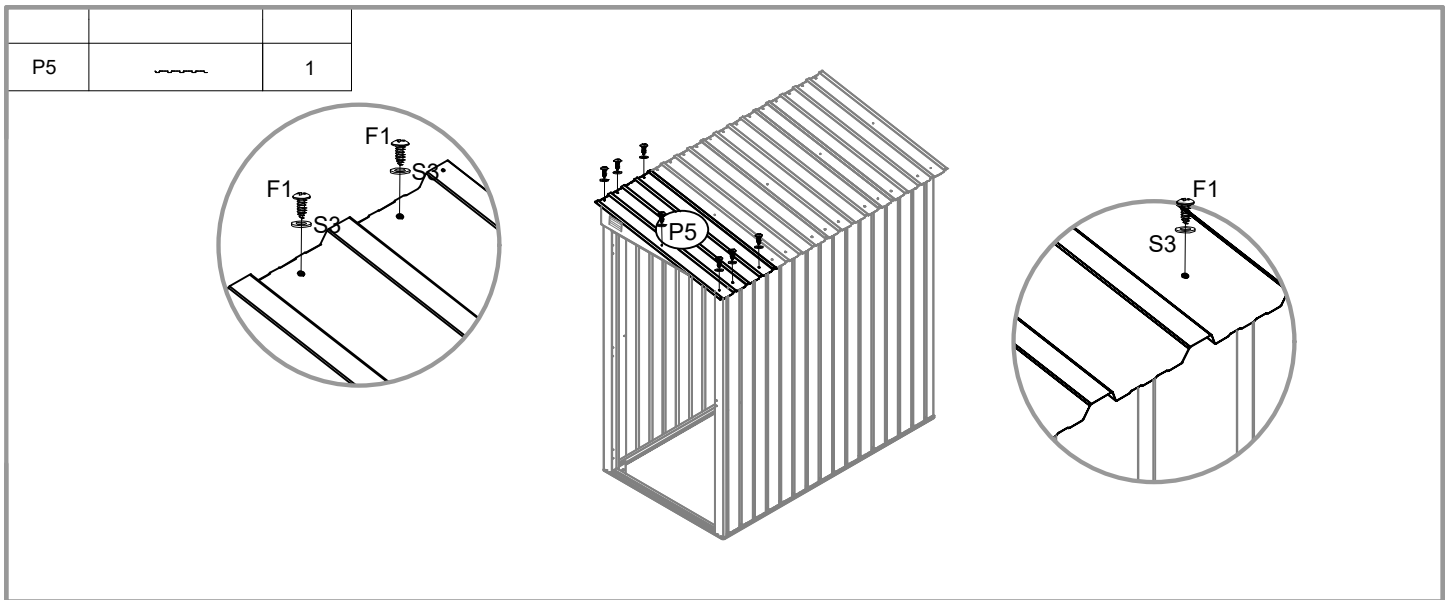




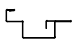
10		1
11		1

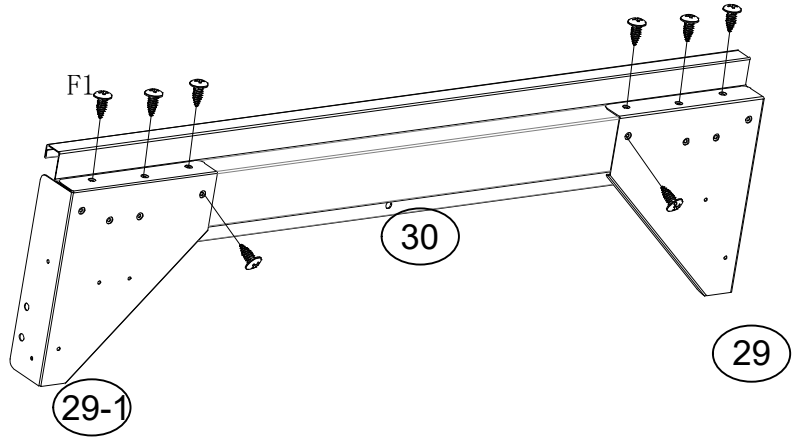




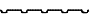

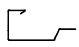
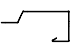


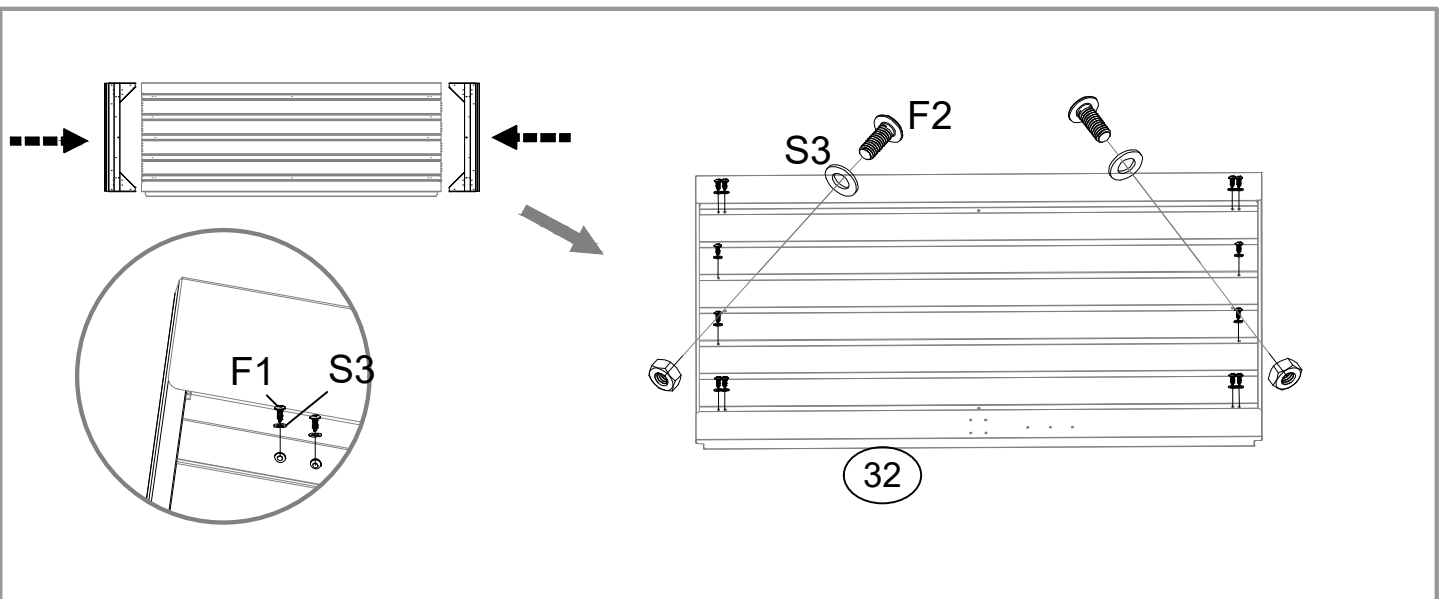
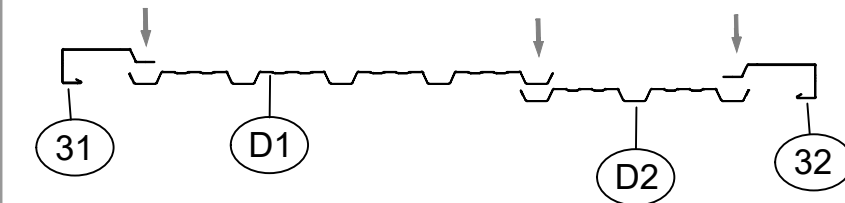
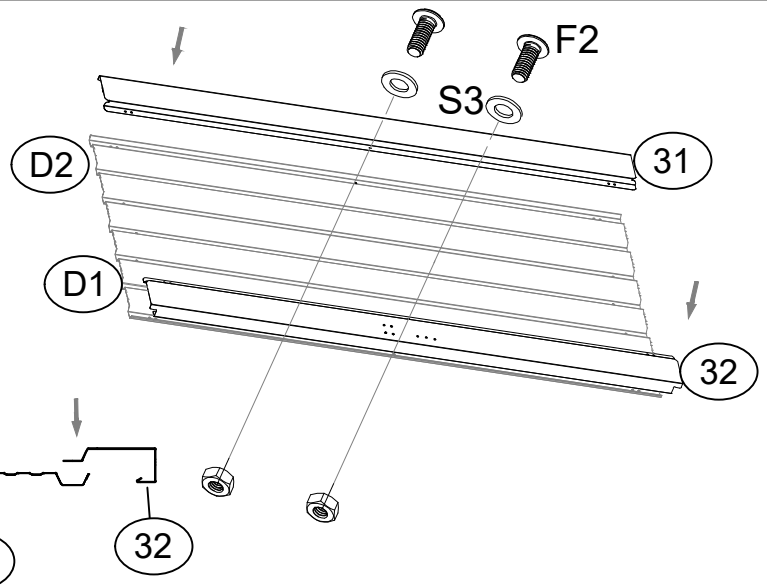


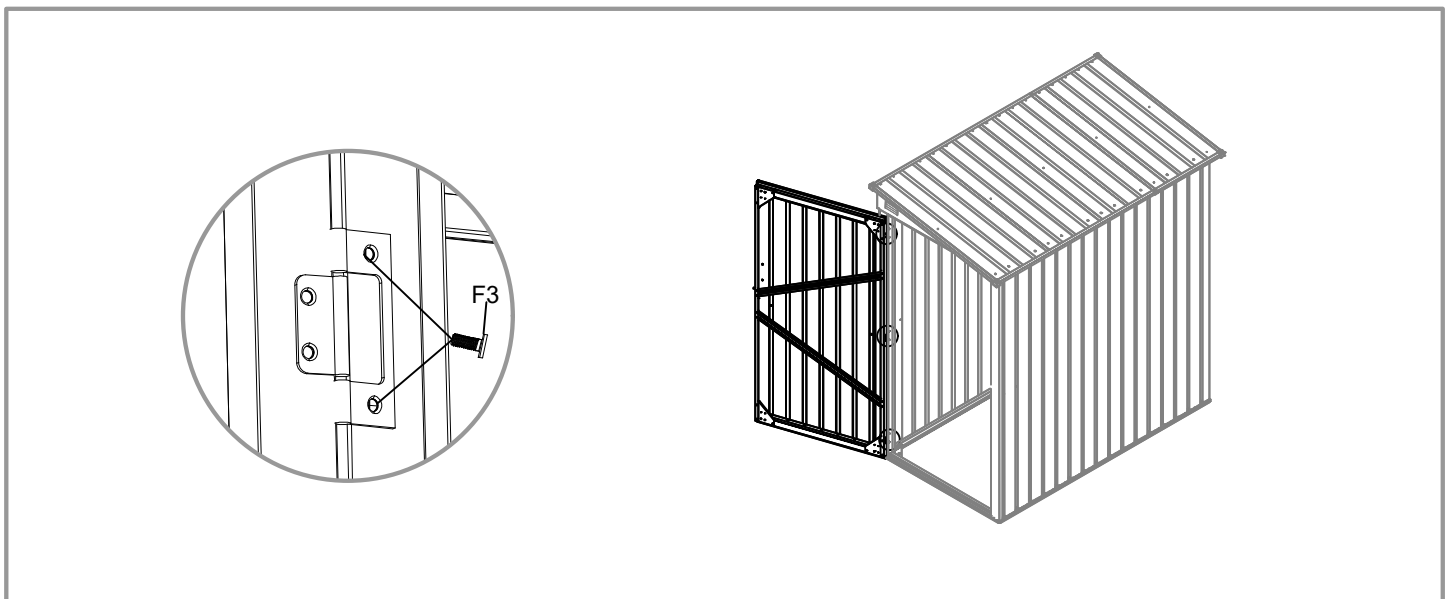
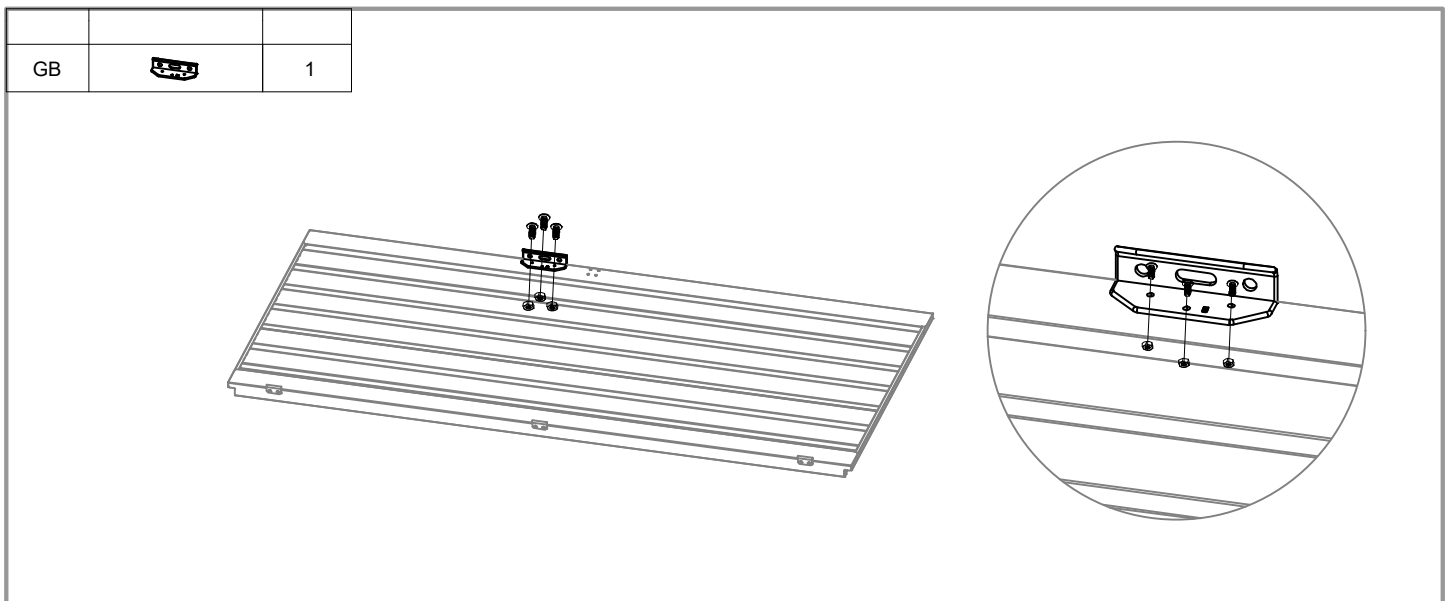
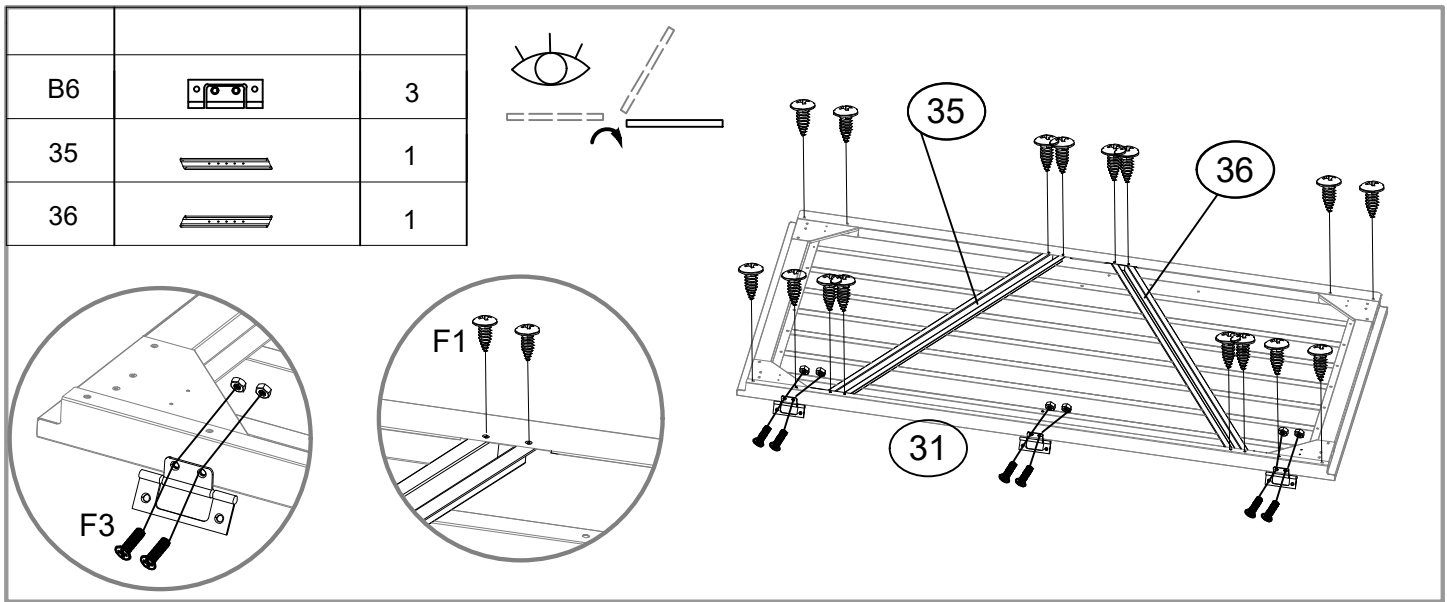
29		2
29-1		2
30		2





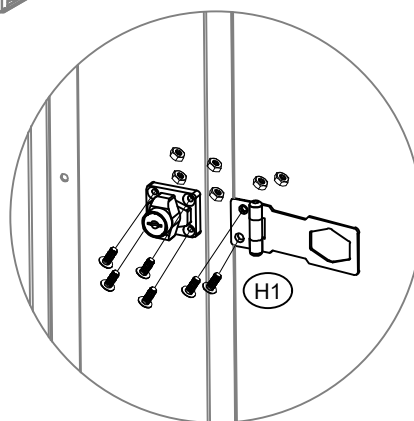
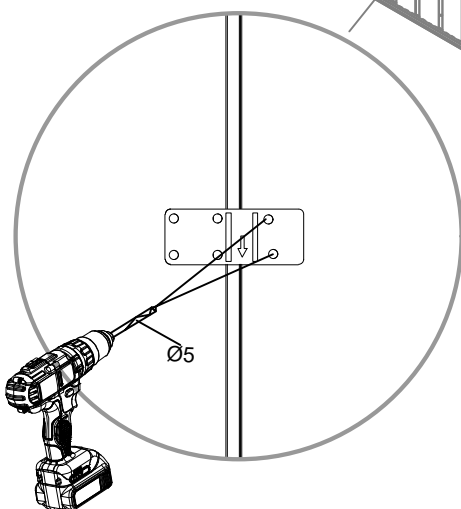
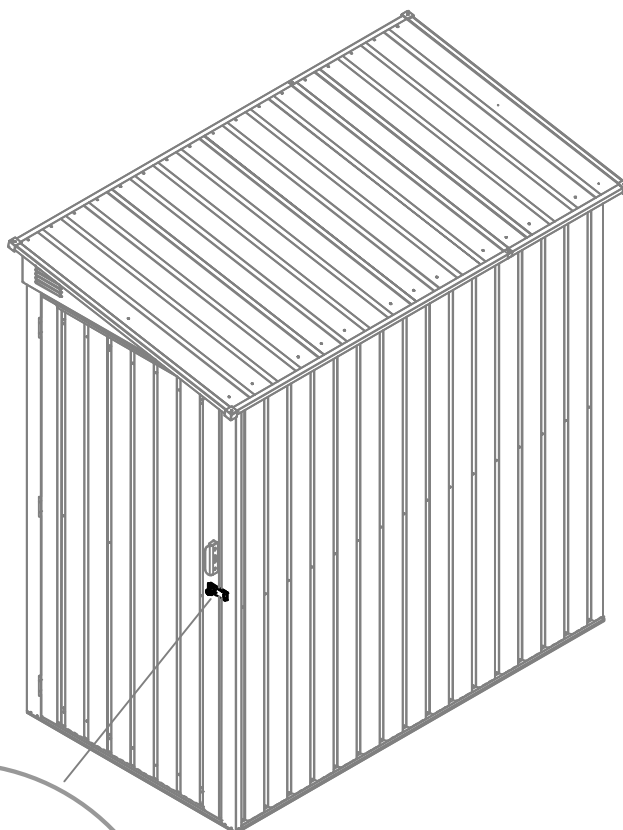
x2

D1		1
D2		1
31		1
32		1





H1		1
H3		1

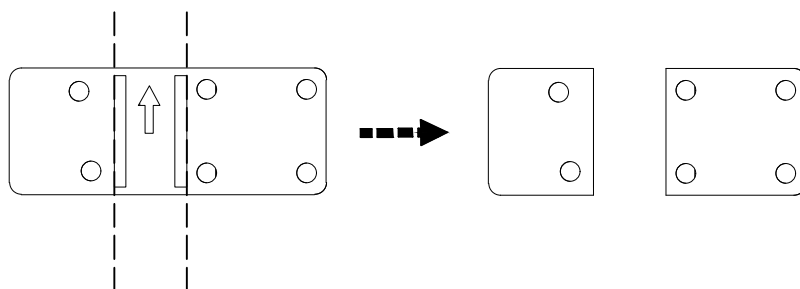


DE Entfernen Sie das H3-Zubehör und schneiden Sie es gemäß der Abbildung zu.

CZ Odstraňte příslušenství H3 a upravte/odřízněte jej podle obrázku.

SK Odstráňte príslušenstvo H3 a odrežte ho podľa obrázka.

PL Usuń akcesoria H3 i przytnij je zgodnie z rysunkiem.



HU Távolítsa el a H3 tartozékot, és vágja le a képen látható módon.

RO Îndepărtați accesoriul H3 și tăiați-l conform imaginii.



Achtung!
Pozor!
Uwaga!
Figyelem!
Atenție!

